

NaviCircTM

Vanne de recirculation

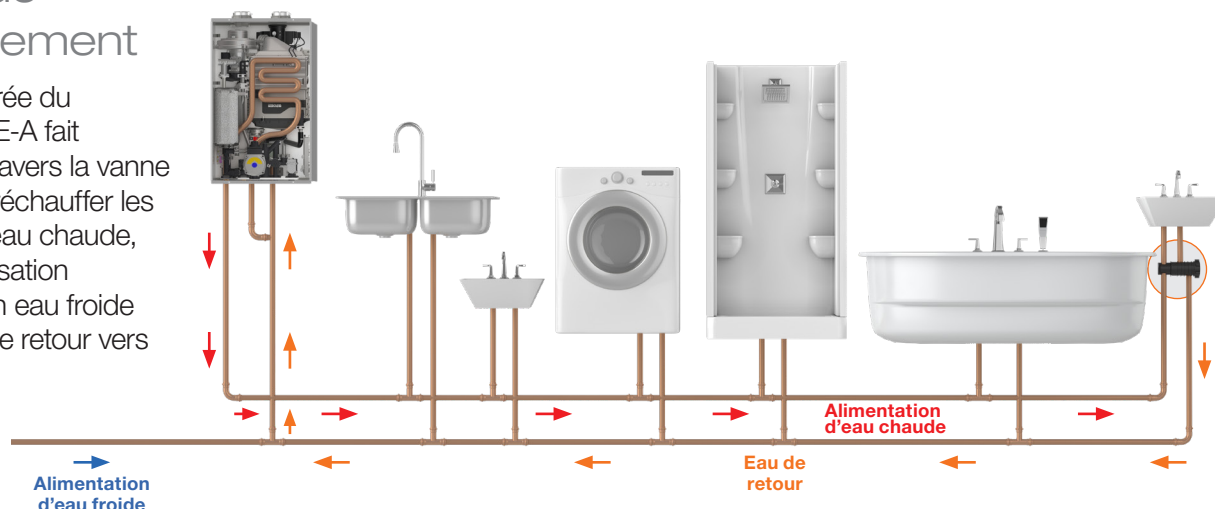
pour les chauffe-eau NPE-A

Conçue pour faire recirculer l'eau chaude domestique dans les applications sans canalisation de retour dédiée



Principe de fonctionnement

La pompe intégrée du chauffe-eau NPE-A fait circuler l'eau à travers la vanne NaviCirc pour préchauffer les canalisations d'eau chaude, utilisant la canalisation d'alimentation en eau froide comme circuit de retour vers le chauffe-eau.



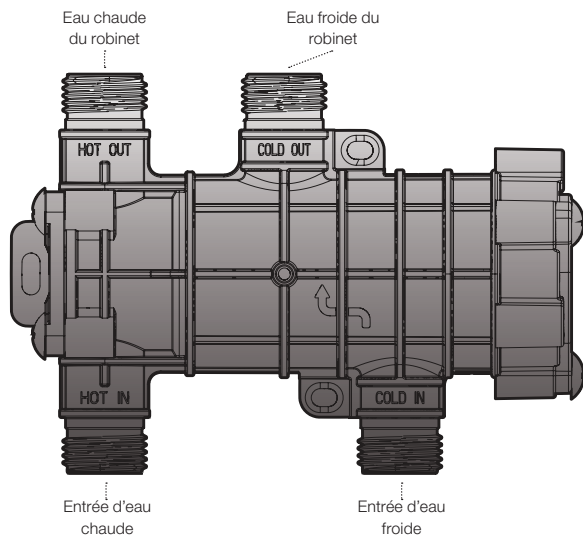
NaviCirc^{MC}

Vanne de recirculation

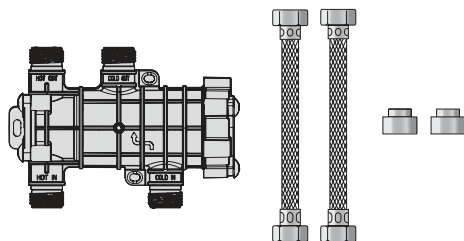
NaviCirc est un dispositif de plomberie tout simple permettant d'utiliser les canalisations existantes d'eau chaude et froide afin de réduire le délai d'eau chaude au robinet sans installer de canalisation dédiée pour la recirculation.

- Conçu et optimisé pour l'utilisation avec les chauffe-eau NPE-A Series de Navien
- Bloque automatiquement la circulation lorsque la température de l'eau chaude à l'intérieur de la vanne atteint 35 °C (95°F)
- Compatible avec le système HotButton de Navien pour les réseaux de recirculation à la demande

Composants

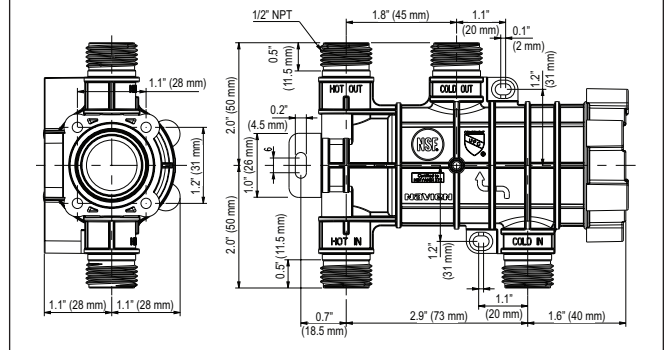


Ensemble NaviCirc



Ensemble pour vanne NaviCirc #30022965A
(comprend 2 boyaux flexibles de 1/2" x 3/8" avec adaptateurs)

Dimensions



Spécifications

Éléments	Spécifications
N° pièce – vanne seul.	PFFW-SXX-001
N° pièce – ens. NaviCirc	30022965A
Débit de l'eau	0,53 - 1,06 GPM (2,0 - 4,0 l/min)
Température d'arrêt	35 °C (95 °F)
Étendue de température de l'eau	5 °C à 82 °C (41 °F à 180 °F)
Étendue de température ambiante	0 - 50 °C (32 - 122 °F) (intérieur seulement)
Étendue de température de stockage	-10 - 50 °C (23 - 122 °F)
Pression de l'eau maximale	150 psi
Dimension du raccord	1/2" NPS
Orientation de l'installation	Horizontal seulement
Dimensions (po)	5,62 x 3,93 x 2,19
Poids (kg)	0,5 kg (1,1 lb)
Garantie	3 ans

Navien Inc.
20 Goodyear, Irvine, CA 92618
800-519-8794, NavienInc.com

