

Manual de Instalación y Operación Combi-Boilers de Condensación NCB-E

Modelo | NCB-150E
NCB-180E
NCB-210E
NCB-240E



Mantenga este manual cerca del Combi-Boiler para consultarlo cuando se requiera mantenimiento o servicio.

* La superficie de este producto en contacto con agua potable contiene menos de un cuarto de un punto porcentual (0.25%) de plomo por peso.



ADVERTENCIA

Debe seguirse con exactitud la información contenida en estas instrucciones para evitar incendios o explosiones que pueden causar daños a la propiedad, lesiones o muertes.

No almacene ni use gasolina ni otros líquidos y vapores inflamables cerca de este o algún otro aparato.

Qué hacer si siente olor a gas

- No intente encender algún aparato.
- No toque algún interruptor eléctrico; no utilice un teléfono dentro del edificio.
- Llame inmediatamente al proveedor de gas desde el teléfono de un vecino. Siga las instrucciones del proveedor.
- Si no puede comunicarse con el proveedor de gas, llame a bomberos.

La instalación y el servicio deben estar a cargo de un instalador calificado, una agencia de servicio o el proveedor de gas.

La instalación debe cumplir con los códigos locales, o en su ausencia, el Código Nacional de Gas Combustible, ANSIZ223.1/NFPA 54 o CSA B149.1, Código de Instalaciones de Gas Natural y Propano.

Requisitos del Estado de Massachusetts

AVISO ANTES DE LA INSTALACIÓN

Este aparato debe ser instalado por un plomero o instalador autorizado de conformidad con el Código de Plomería y Gas Combustible de Massachusetts 248 CMR Secciones 4.00 y 5.00.

IMPORTANTE: en el estado de Massachusetts (248 CMR 4.00 & 5.00)

Respecto a todos los equipos a gas con ventilación horizontal de pared lateral instalados en cada vivienda, edificio o estructura en total o en parte para fines residenciales, incluidos aquellos de propiedad de u operados por la Mancomunidad en los cuales la terminación de ventilación de escape de pared lateral esté menos de siete (7) pies (2.1 m) sobre el nivel de terminación en el área de ventilación, lo que incluye entre otros casos plataformas y pórticos, deben cumplirse los siguientes requisitos:

1. **INSTALACIÓN DE DETECTORES DE MONÓXIDO DE CARBONO.** En ningún caso se permitirá una instalación o un reemplazo de un aparato a gas ventilado, salvo que esté presente un detector de monóxido de carbono a batería o con conexión eléctrica en el mismo piso del aparato o un piso adyacente, cuando el aparato se ubique en una cámara, salvo que el aparato se ubique en un garaje separado y no habitable. Respecto a todas las viviendas, también debe estar presente un detector de monóxido de carbono en cada nivel habitable. Estos requisitos no anularán los requisitos adicionales que puedan exigirse según M.G.L. c. 148 §26F1/2.
2. **DETECTORES DE MONÓXIDO DE CARBONO APROBADOS.** Cada detector de monóxido de carbono requerido de conformidad con las estipulaciones anteriores debe cumplir con NFPA 720 y ANSI/UL 2034 y contar con certificación IAS.
3. **SEÑALIZACIÓN.** Si se instala una ventilación a través de la pared menos de siete pies por encima del nivel de terminación, debe montarse una placa de identificación permanente de metal o plástico en el exterior del edificio a una altura mínima de ocho pies, directamente en línea con el terminal de ventilación de escape. La señal debe indicar, en letra de molde de no menos de 0.5 pulgadas (12.7 mm), **“VENTILACIÓN DE GAS DIRECTAMENTE DEBAJO. MANTÉNGASE LIBRE DE OBSTRUCCIONES”**.
4. **INSPECCIÓN.** El inspector de gas estatal o local del equipo a gas con ventilación horizontal de pared lateral no aprobará la instalación salvo que, luego de la inspección, observe los detectores de monóxido de carbono y la señalización instalados de conformidad con las estipulaciones de 248 CMR 5.09 y 5.12.

Contenido

Información de Seguridad	4	7. Ajuste de los Interruptores DIP	49
1. Acerca del Combi-Boiler	7	7.1 Interruptores DIP de PCB	49
1.1 Artículos Incluidos	7	7.2 Interruptores Dip del Panel Delantero	50
1.2 Accesorios	7	8. Conexión de la Alimentación	51
1.3 Especificaciones	8	9. Lista de Verificación de Instalación	52
1.4 Componentes	10	10. Operación del Combi-Boiler	55
1.5 Dimensiones	12	10.1 Encendido o Apagado del Combi-Boiler	55
1.6 Placa de Clasificación	13	10.2 Ajuste de Temperatura	55
2. Instalación de la Caldera	14	10.3 Visualización de Información Básica	56
2.1 Selección del Lugar de Instalación	14	10.4 Ajuste del Modo de Operación	57
2.2 Montaje del Combi-Boiler en la Pared	16	10.5 Ajuste de Parámetros	57
3. Instalación de las Tuberías del Sistema	17	10.6 Restablecimiento del Combi-Boiler	64
3.1 Instalación de un Sistema de Calefacción de Espacios	17	11. Apéndices	65
3.2 Instalación de un Sistema de Agua Caliente Doméstica	20	11.1 Conversión de Gas	65
3.3 Conexión del Drenaje de Condensados	24	11.2 Diagrama de Cableado	71
3.4 Conexión de Llenado del Sistema	27	11.3 Diagrama en Escalera	72
3.5 Comprobación del Sistema de Agua	28	11.4 Listas de Piezas y Diagramas de Conjuntos de Componentes	73
3.6 Ejemplos de Aplicaciones del Sistema	28	11.5 Sensor de Temperatura Exterior	81
4. Instalación de un Sistema en Cascada	33	11.6 Control de Restablecimiento según Temperatura Exterior (Disponible con Sensor de Temperatura Exterior Opcional)	81
4.1 Conexión de Suministros de Agua	33		
4.2 Conexión de los Cables de Comunicación	34		
4.3 Configuración de Ajuste de Comunicación	34		
5. Conexión del Suministro de Gas	36		
5.1 Tablas de Dimensionamiento de Tubos de Gas	38		
5.2 Medición de Presión de Gas de Entrada	39		
6. Ventilación del Combi-Boiler	41		
6.1 Selección de un Tipo de Ventilación	41		
6.2 Selección de Materiales de los Tubos de Ventilación	45		
6.3 Medición de la Longitud de Ventilación	46		

Información de Seguridad

En este manual se utilizan los siguientes símbolos de seguridad. Lea y cumpla todas las instrucciones de seguridad de este manual con precisión para evitar condiciones de operación inseguras, incendios, explosiones, daños a la propiedad, lesiones o muertes.



PELIGRO

Indica una situación de riesgo inminente que, si no se evita, puede causar lesiones graves o muertes.



ADVERTENCIA

Indica una situación de riesgo potencial que, si no se evita, puede causar lesiones o muertes.

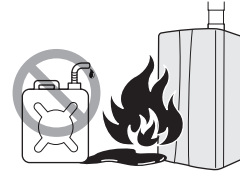


PRECAUCIÓN

Indica una situación de riesgo potencial que, si no se evita, puede causar daños a la propiedad.



PELIGRO



Si siente olor a gas:

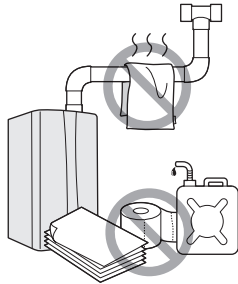
- No intente encender algún aparato.
- No toque algún interruptor eléctrico ni utilice un teléfono fijo.
- Llame al proveedor de gas desde el teléfono de un vecino y siga sus instrucciones.
- Si no puede comunicarse con el proveedor de gas, llame a bomberos.
- No vuelva a su hogar hasta que el proveedor de gas o bomberos lo autorice.

No use ni almacene productos inflamables como gasolina, solventes o adhesivos en el mismo lugar o la misma área que el Combi-Boiler.

- El Combi-Boiler tiene un quemador principal que puede encenderse en cualquier momento y encender los vapores inflamables. Los vapores de líquidos inflamables pueden explotar e incendiarse y causar muertes o quemaduras graves.
- Estos vapores son invisibles y más pesados que el aire. Pueden desplazarse largas distancias a nivel del suelo y las corrientes de aire pueden transportarlos de otros lugares a la llama del quemador principal.
- Mantenga todos los productos inflamables bien alejados del Combi-Boiler y almacénelos en contenedores aprobados. Mantenga los contenedores cerrados herméticamente y fuera del alcance de los niños y las mascotas.



ADVERTENCIA



- **No almacene ni use gasolina u otros líquidos inflamables cerca de este Combi-Boiler.**
Puede causar un incendio o una explosión.
- **No coloque elementos combustibles, como diarios o ropa sucia, cerca del Combi-Boiler o el sistema de ventilación.** Puede causar un incendio.
- **No coloque sprays para el cabello, pinturas en spray ni algún otro gas comprimido cerca del Combi-Boiler o el sistema de ventilación, incluida la terminación de ventilación.**
Puede causar un incendio o una explosión.
- **No quite la cubierta delantera, salvo que la alimentación del Combi-Boiler esté apagado o desconectado.**
De lo contrario puede causar una descarga eléctrica.
- **No opere el Combi-Boiler con la cubierta delantera abierta.** Puede causar un incendio o intoxicación por monóxido de carbono (CO), lo que puede provocar daños a la propiedad, lesiones o muertes.
- **No opere el Combi-Boiler sin la ventilación correcta.**
Puede causar un incendio o intoxicación por monóxido de carbono (CO), lo que puede provocar daños a la propiedad, lesiones o muertes.
- **No toque el cable eléctrico ni los componentes internos del Combi-Boiler con las manos mojadas.**
Puede causar una descarga eléctrica.



PRECAUCIÓN

- **No encienda el Combi-Boiler si el suministro de agua y gas no está completamente abierto.**
Si lo hace, puede dañar el Combi-Boiler.
- **No haga correr el agua si la válvula de cierre de suministro de agua fría está cerrada.**
Si lo hace, puede dañar el Combi-Boiler.
- **No utilice este Combi-Boiler para algún fin que no sea el previsto según lo descrito en este manual.**
- **Para el servicio de los controles, etiquete todos los cables antes de desconectarlos.**
De lo contrario puede causar errores de cableado, que pueden provocar operación incorrecta o peligrosa. Verifique la operación correcta después del servicio.
- **No utilice repuestos o accesorios no aprobados.**
Esto puede causar operación incorrecta o peligrosa y anulará la garantía del fabricante.
- **No coloque objetos como tendederos en los terminales de ventilación o a su alrededor, porque pueden obstruir el flujo de aire desde y hacia el Combi-Boiler.**
- **Este Combi-Boiler solo está aprobada para utilizarse en EE.UU., Canadá, México y LATAM**.**
Su uso en cualquier otro país anulará la garantía del fabricante.



PELIGRO



Para prevenir quemaduras:

- Utilice el ajuste de temperatura de operación más bajo necesario para suministrar agua caliente a la temperatura adecuada.
- Si en su hogar hay niños, ancianos o personas discapacitadas, considere utilizar un ajuste de temperatura más bajo.
- Lea detenidamente todas las instrucciones de este manual antes de cambiar el ajuste de temperatura.
- Toque el agua antes de que entre en contacto con niños, ancianos o personas discapacitadas.
- Si es necesario ajustar la temperatura sobre 125°F (52°C), considere instalar una válvula mezcladora termostática o una válvula limitadora de temperatura. Comuníquese con un plomero autorizado o la autoridad local correspondiente para obtener más información.



PELIGRO

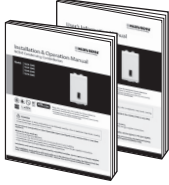

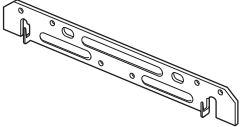
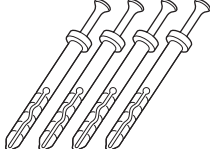

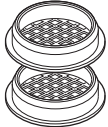
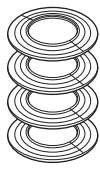
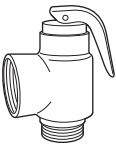
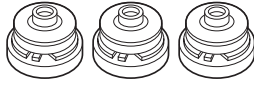
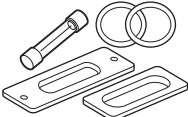

El ajuste de temperatura del agua de fábrica del Combi-Boiler es de 120°F (49°C) para entregarle comodidad y seguridad. El aumento de la temperatura aumenta el riesgo de quemaduras accidentales. El agua a 125°F (52°C) o más puede causar quemaduras instantáneas, quemaduras graves o muertes. Lea detenidamente las siguientes tablas antes de decidir cambiar el ajuste de temperatura.

Temperatura del Agua	Tiempo dentro del cual un Niño Puede Sufrir una Quemadura en Todo el Espesor de la Piel (3er Grado)
160°F (70°C)	Menos de 1 segundo
140°F (60°C)	1 segundo
130°F (55°C)	10 segundos
120°F (49°C)	10 minutos
100°F (37°C)	riesgo de escaldadura muy bajo

1. Acerca del Combi-Boiler

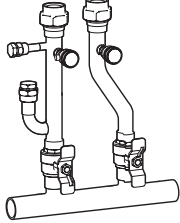
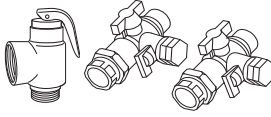

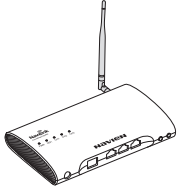
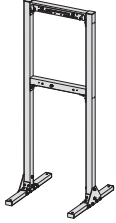
1.1 Artículos Incluidos

Al abrir la caja encontrará los siguientes artículos incluidos con el Combi-Boiler. Revise si todos los siguientes artículos están presentes en la caja antes de instalar el Combi-Boiler.

			
Manual de Instalación y Operación, Manual de Información del Usuario	Manual de Instalación Rápida	Abrazadera de Montaje en Pared	Anclajes y Tornillos de Roscar
			
Sistema de Conversión	Tapones de Terminación de Ventilación de 2 pulg.	Bridas de Pared de 2 pulg.	Válvula de Alivio de Presión, Calefacción
			
Limitadores de Flujo	Repuestos	Sensor de Temperatura Exterior con Cable	

1.2 Accesorios

Están disponibles los siguientes accesorios opcionales para el Combi-Boiler:

				
Sistema de Colector Navien	Juego de Válvulas de Fácil Instalación (Válvula de Alivio de Presión, Agua Caliente Doméstica)	Neutralizador de Condensados	NaviLink (Sistema de Control Wi-Fi)	Ready-Link

1.3 Especificaciones

En las siguientes tablas se indican las especificaciones del Combi-Boiler. En la sección de Instalación aparecen especificaciones adicionales sobre suministro de agua, gas, electricidad y aire (ventilación).

Especificaciones de Calefacción de Espacios

Combi-Boiler Navien Clasificaciones de Calefacción de Espacios					Otras Especificaciones		
Número de Modelo ¹	Entrada de Calefacción, MBH (kW)		Capacidad de Calefacción ² , MBH (kW)	Clasificación AHRI Neta, Agua ³ , MBH (kW)	AFUE ² , %	Presión de Agua	Tamaño de Conexión de Agua (Suministro, Retorno)
	Mín.	Máx.					
NCB-150E	12 (3.5)	60 (17.6)	56 (16.4)	49 (14.4)	95	12-30 psi (0.83-2.07 bar)	NPT de 1 pulg.
NCB-180E	14 (4.1)	80 (23.4)	75 (22.0)	65 (19.0)	95		
NCB-210E	18 (5.3)	100 (29.3)	94 (27.5)	82 (24.0)	95		
NCB-240E	18 (5.3)	120 (35.2)	112 (32.8)	97 (28.4)	95		

Nota

1. Las clasificaciones son las mismas para los modelos de gas natural convertidos a propano.
2. Según los procedimientos de prueba del Departamento de Energía (DOE) de EE.UU.
3. La clasificación de agua AHRI neta indicada se basa en tuberías y margen de recepción de 1.15. Consulte a Navien antes de seleccionar un Combi-Boiler en caso de instalaciones con requisitos de recepción y tuberías poco comunes, como operación intermitente del sistema, sistema de tuberías extenso, etc.

Especificaciones de Agua Caliente Doméstica

Elemento		NCB-150E	NCB-180E	NCB-210E	NCB-240E
Clasificaciones de Entrada	Mín.	12,000 BTU/H (3.5 kW)	14,000 BTU/H (4.1 kW)	18,000 BTU/H (5.3 kW)	18,000 BTU/H (5.3 kW)
	Máx.	120,000 BTU/H (35.2 kW)	150,000 BTU/H (44 kW)	180,000 BTU/H (52.8 kW)	199,900 BTU/H (58.6 kW)
Presión de Agua		15-150 psi (1-10 bar)			
Caudal Mínimo		0.5 GPM (1.9 L/m)			
Caudal a Alza de Temp. de 77°F (43°C)		2.6 GPM (9.8 L/m)	3.4 GPM (12.9 L/m)	4.0 GPM (15.1 L/m)	4.5 GPM (17 L/m)
Tamaño de Conexión de Suministro de Agua Caliente Doméstica		NPT de ¾ de pulg.			
Tamaño de Conexión de Entrada de Agua Fría		NPT de ¾ de pulg.			

Especificaciones Generales

Elemento	NCB-150E	NCB-180E	NCB-210E	NCB-240E
Dimensiones	17 pulg. (ancho) x 28 pulg. (altura) x 12 pulg. (fondo) (440 x 695 x 306 mm)			
Peso	66 lbs (30 kg)	74 lbs (34 kg)	84 lbs (38 kg)	84 lbs (38 kg)
Tipo de Instalación	Montaje en la Pared en Interiores			
Tipo de Ventilación	Ventilación Directa de Tiro Forzado			
Encendido	Encendido Electrónico			
Presión de Suministro de Gas Natural (desde la Fuente)	3.5 pulg.-10.5 pulg. WC (0.87 - 2.49 kPa)			
Presión de Suministro de Gas Propano (desde la Fuente)	8.0 pulg.-13.5 pulg. WC (1.99 - 3.36 kPa)			
Presión del Colector de Gas Natural (Mín./Máx.)	-0.09 pulg.WC (-0.022 kPa)/ -0.34 pulg.WC (-0.075 kPa)	-0.07 pulg.WC (-0.017 kPa)/ -0.66 pulg.WC (-0.164 kPa)	-0.05 pulg.WC (-0.013 kPa)/ -0.36 pulg.WC (-0.09 kPa)	-0.06 pulg.WC (-0.015 kPa)/ -1.20 pulg.WC (-0.299 kPa)
Presión del Colector de Gas Propano (Mín./Máx.)	-0.04 pulg.WC (-0.01 kPa)/ -0.30 pulg.WC (-0.075 kPa)	-0.07 pulg.WC (-0.017 kPa)/ -0.66 pulg.WC (-0.164 kPa)	-0.10 pulg.WC (-0.025 kPa)/ -0.66 pulg.WC (-0.164 kPa)	-0.03 pulg.WC (-0.007 kPa)/ -0.98 pulg.WC (-0.244 kPa)
Tamaño de la Conexión de Gas	NPT de ¾ de pulg.			
Fuente de Alimentación	Suministro Principal	120 V CA, 60Hz		
	Consumo Máximo de Energía	200W (máx. 2A)		
Materiales	Revestimiento	Acero al carbono laminado en frío		
	Intercambiadores de Calor	Primario: Acero Inoxidable Secundario: Acero Inoxidable Intercambiador de Calor de Agua Doméstica: Acero Inoxidable		
Ventilación	Escape	PVC de 2 o 3 pulg., CPVC, polipropileno Ventilación de Gas Especial de 2 o 3 pulg. tipo BH (Clase III, A/B/C)		
	Admisión	PVC de 2 o 3 pulg., CPVC, polipropileno Ventilación de Gas Especial de 2 o 3 pulg. tipo BH (Clase III, A/B/C)		
	Espacio Libre para Ventilación	0 pulg. para combustibles		
Dispositivos de Seguridad	Control de Llama con Barra, APS, Detector de Operación de Válvula de Gas, Detector de Operación de Encendido, Interruptor de Límite de Temperatura de Agua Alta, Sensor de Límite de Temperatura de Escape Alta			

Nota Esta unidad puede instalarse a elevaciones de hasta 10,100 pies (3,078 m) para uso con gas natural y hasta 4,500 pies (1,370 m) para uso con propano.

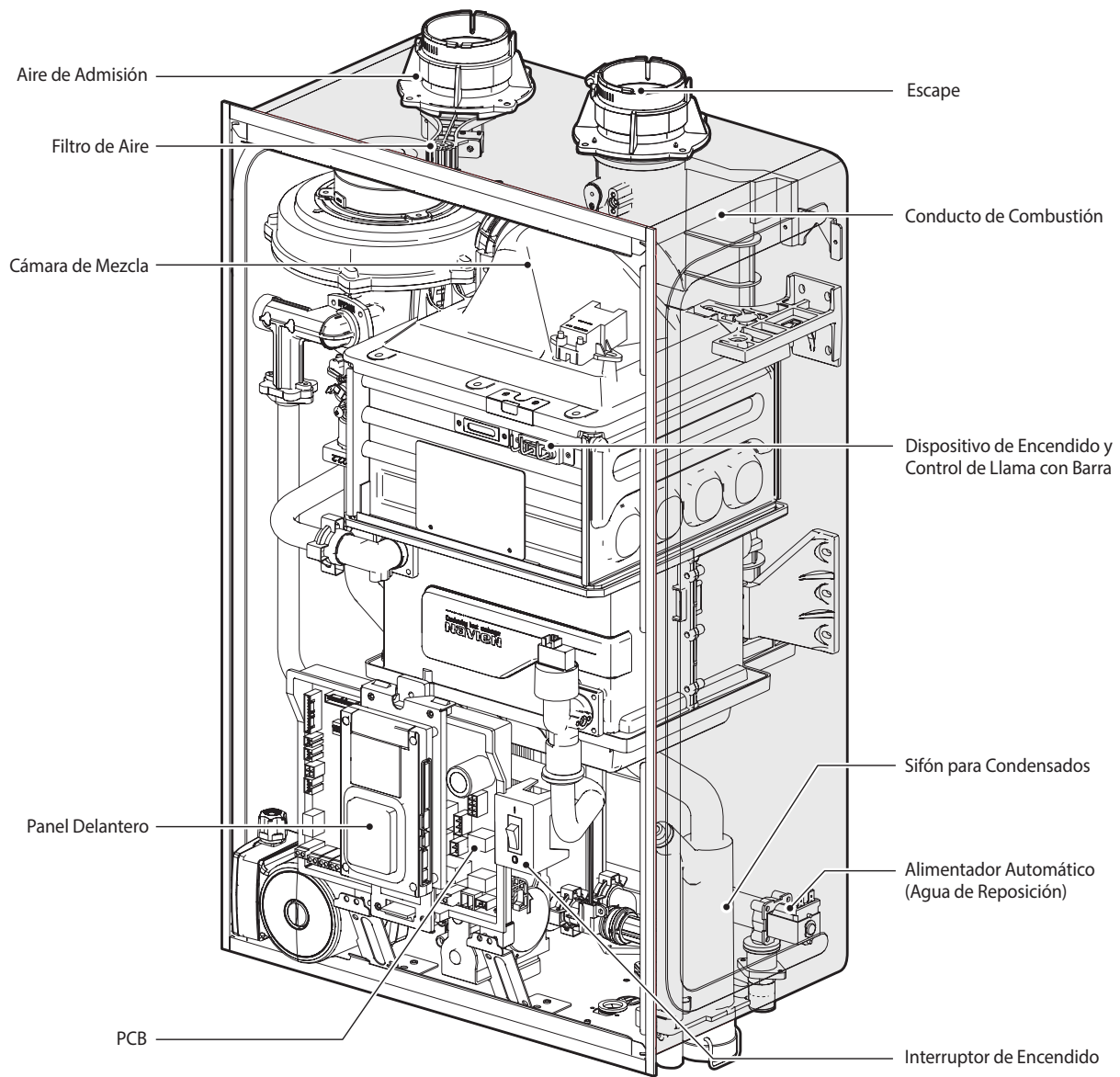
Rango de Ajuste de Temperatura

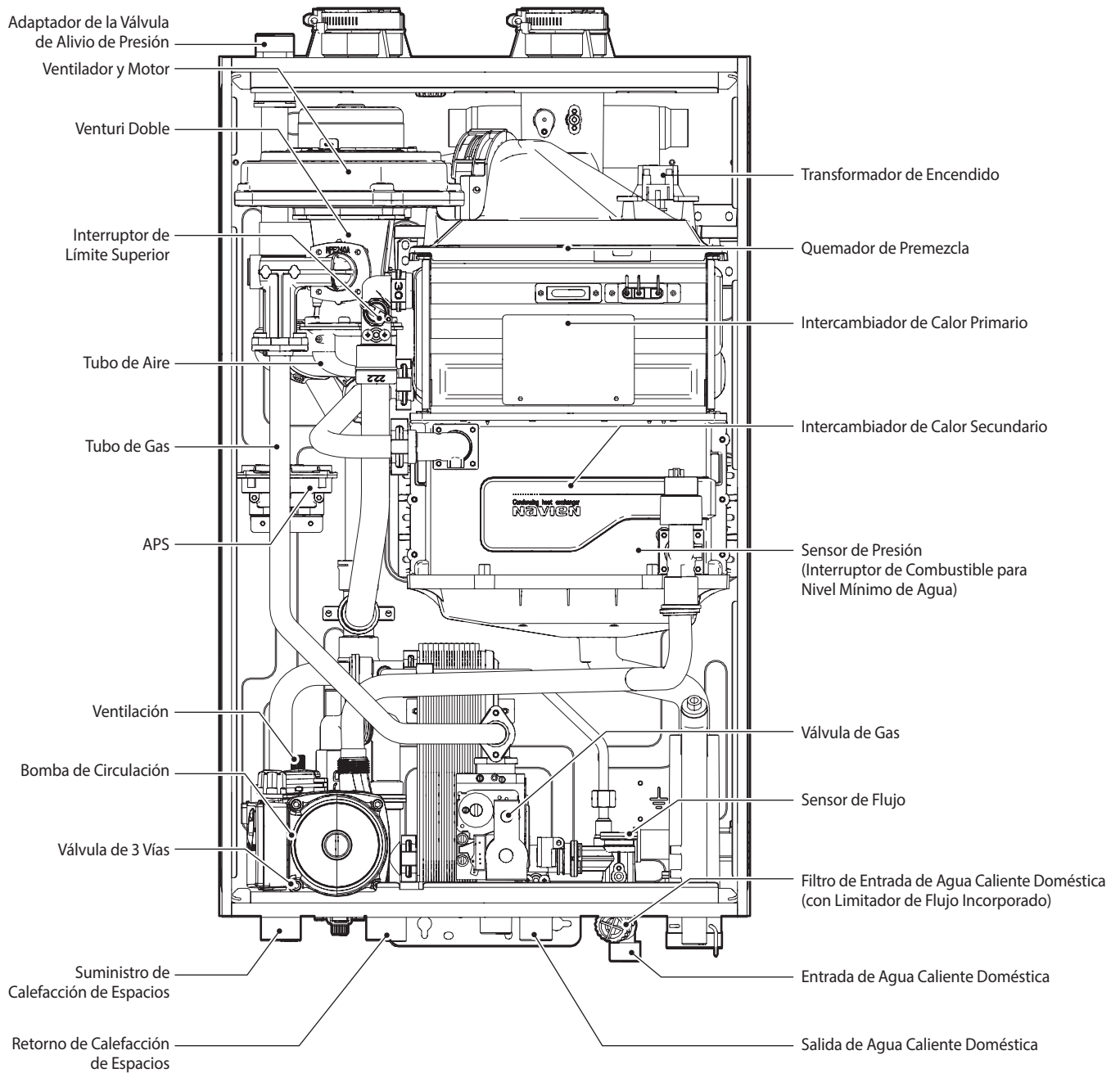
Elemento	Rango de Ajuste de Temperatura	Comentarios
Agua Caliente Doméstica	89°F-140°F (30°C-60°C)	
Calefacción de Espacios	Suministro	Zócalo de tubos de aleta (predeterminado)
	Retorno	

Nota Para obtener más información sobre el rango de ajuste de temperatura de calefacción de espacios, consulte "Tipos de Carga Térmica" en la página 59.

1.4 Componentes

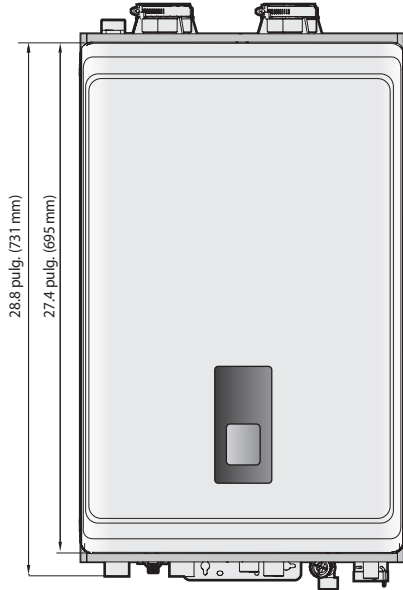
En el siguiente diagrama se muestran los componentes principales del Combi-Boiler. Los diagramas de conjuntos de componentes y las listas de piezas particulares se incluyen en los Apéndices.





1.5 Dimensiones

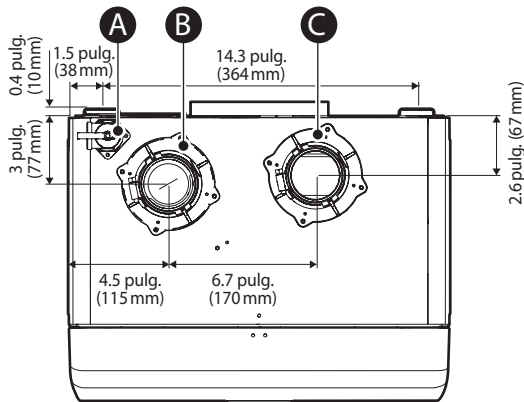
En los siguientes diagramas se muestran las dimensiones del Combi-Boiler y en la tabla se indican las conexiones de suministro.



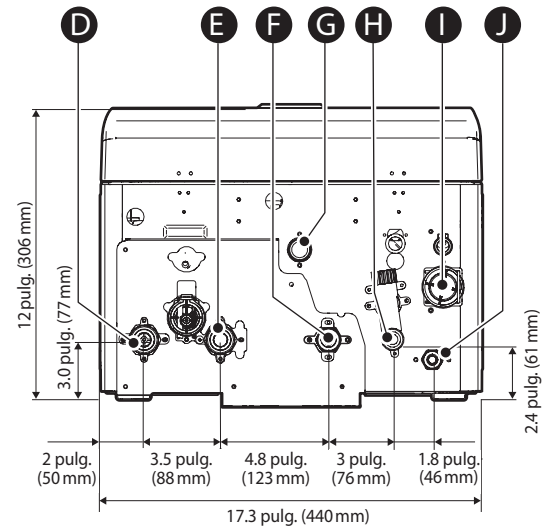
Conexiones de Suministro

	Descripción	Diámetro
A	Adaptador de la Válvula de Alivio de Presión	¾ de pulg.
B	Admisión de Aire	2 pulg.
C	Ventilación de Gas de Escape	2 pulg.
D	Suministro de Calefacción de Espacios	1 pulg.
E	Retorno de Calefacción de Espacios	1 pulg.
F	Salida de Agua Caliente (Agua Caliente Doméstica)	¾ de pulg.
G	Entrada de Suministro de Gas	¾ de pulg.
H	Entrada de Agua Fría (Agua Caliente Doméstica)	¾ de pulg.
I	Salida de Condensados	½ pulg.
J	Entrada del Alimentador Automático (Agua de Reposición)	½ pulg.

Vista Superior



Conexiones de Suministro



1.6 Placa de Clasificación

Los Combi-Boilers Navien NCB-E están configuradas de fábrica para uso con Gas Natural (GN). **Antes de comenzar la instalación**, revise la placa de clasificación al lado del Combi-Boiler para asegurarse de que coincida con el tipo de gas, la presión de gas, la presión de agua y el suministro eléctrico disponible en el lugar de instalación. **No instale el Combi-Boiler si no coincide con cada una de estas clasificaciones.** Si se requiere conversión a Propano, debe utilizarse el sistema de conversión de gas incluido. Consulte los detalles en "11.1 Conversión de Gas".

Rating Plate, *Placa de Clasificación

Combination Boiler *Combi-Boiler
Navien, Inc.
20 Goodyear, Irvine, CA 92618
Tel: 1-800-519-8794

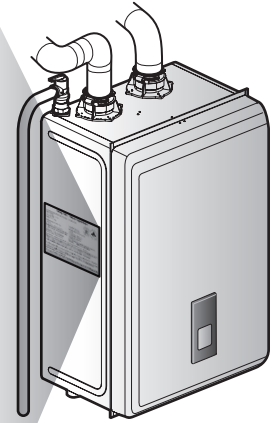
<p>Direct vent indoor installation *Instalación de Ventilación Directa en Interiores</p> <p>Model No., *N° de Modelo NCB-240E</p> <p>Max. Input Rating (DHW) *Clasificación de Entrada Máx. (Agua Caliente Doméstica) 199,900 Btu/h (58.6 kW)</p> <p>Max. Input Rating (Heating) *Clasificación de Entrada Máx. (Calefacción) 120,000 Btu/h (35.2 kW)</p> <p>Category of boiler *Categoría de la Caldera Category IV Categoría IV</p> <p>Max. Inlet Gas Pressure *Presión de Gas de Entrada Máx. 199,900 Btu/h (58.6 kW)</p> <p>Min. Inlet Gas Pressure *Presión de Gas de Entrada Min. 120,000 Btu/h (35.2 kW)</p> <p>Manifold Pressure *Presión del Colector Electrical Rating *Clasificación Eléctrica Minimum relief valve capacity, *Capacidad Mínima de la Válvula de Alivio</p>	<p>Type of Gas, *Tipo de Gas NG GN</p> <p>Min. Input Rating *Clasificación de Entrada Min. 18,000 Btu/h (5.3 kW)</p> <p>Heating Capacity *Capacidad de Calefacción 112,000 Btu/h (32.8 kW)</p> <p>Net AHRI Rating *Clasificación AHRI Neta 97,000 Btu/h (28.4 kW)</p> <p>10.5 Inches W.C. *pulgadas WC (2.61 kPa)</p> <p>3.5 Inches W.C. *pulgadas WC (0.87 kPa)</p> <p>-1.20 Inches W.C. *pulgadas WC (-0.3 kPa)</p> <p>AC *c.a. 120 Volts 60 Hz Use less than 2 Amp, *Utilizar menos de 2 amperios 189 lbs/hr (85.73 kg/h) ANSI Z21.13b-2014 · CSA 4.9b-2014</p>
--	--






Orifices necessary for LP conversion are provided. *Se suministran los orificios necesarios para conversión a LP.
Failure to use the correct gas can cause problems which can result in death, serious injury or property damage. *No utilizar el gas correcto puede causar problemas que pueden provocar muertes, lesiones graves o daños a la propiedad.
Consult your installation manual for more information. *Consulte el manual de instalación para obtener más información.
This appliance is certified for use at altitudes up to 4,500 ft (1,370 m) in accordance to the latest CAN/CGA 2.17-High Altitude Installation procedures at normal manifold pressure. For installation instructions at altitudes higher than 4,500 ft, please contact Navien. *Este aparato está certificado para uso en altitudes de hasta 4,500 pies (1,370 m) de conformidad con los últimos procedimientos de Instalación a Gran Altura CAN/CGA 2.17 a presión normal del colector. Comuníquese con Navien para recibir instrucciones de instalación sobre 4,500 pies.
This appliance must be installed in accordance with local codes or in the absence of local codes, the most recent edition of National Fuel Gas Code, ANSI Z223. 1, in Canada use CAN/CGA B149. 1 or 2 installation codes for Gas Burning Appliances.
*Este aparato debe instalarse de conformidad con los códigos locales, o en su ausencia, la edición más reciente del Código Nacional de Gas Combustible, ANSI Z223. 1, en Canadá deben aplicarse los códigos de instalación CAN/CGA B149. 1 o 2 para aparatos a gas.

FOR YOUR SAFETY *PARA SU SEGURIDAD
Do not store or use gasoline or other flammable vapors and liquids in the vicinity of this or any other gas appliances.
*No almacene ni use gasolina ni otros líquidos y vapores inflamables cerca de este o algún otro aparato a gas.



ADVERTENCIA

Asegúrese de que las especificaciones de fuente de alimentación y tipo de gas coincidan con lo indicado en la placa de clasificación. Utilizar un gas diferente causará combustión anormal y funcionamiento incorrecto del Combi-Boiler. Utilizar voltaje de CA anormalmente alto o bajo puede causar operación anormal y reducir la vida útil del producto.

Este aparato cumple los requisitos de la norma SCAQMD 1146.2 de emisiones de NOx de 14 ng/J o 20 ppm a 3% de O₂.

2. Instalación del Combi-Boiler

2.1 Selección del Lugar de Instalación

Cuando elija el lugar de instalación debe asegurarse de que ofrezca espacio libre suficiente para el Combi-Boiler, opciones adecuadas de ventilación y drenaje y suficiente acceso al suministro de gas, agua y eléctrico. Considere con detención los siguientes factores para seleccionar un lugar de instalación:

Requisitos de Cumplimiento

- Códigos, leyes, normas y ordenanzas locales, estatales, provinciales y nacionales.
- Última edición del Código Nacional de Gas Combustible, ANSI Z223.1.
- Norma de Controles y Dispositivos de Seguridad para Combi-Boilers Automáticas, ANSI/ASME CSD-1, cuando se requiera.
- Código Eléctrico Nacional.
- Solo para Canadá: Código de Instalaciones B149.1, Código Eléctrico Canadiense CSA C22.1 Parte 1 y los códigos locales.

Acceso a Servicios Públicos

- Agua: el lugar de instalación debe estar cerca del lugar de ingreso del suministro de agua doméstica al edificio.
- Gas: el lugar de instalación debe estar cerca del lugar de ingreso del suministro de gas al edificio.
- Electricidad: el lugar de instalación debe estar cerca del lugar de ingreso del suministro eléctrico al edificio.

Humedad y Contacto con Agua

Cuando instale el Combi-Boiler, evite lugares con exceso de humedad. El Combi-Boiler tiene componentes eléctricos de encendido de gas.

El agua rociada o derramada puede ingresar a el Combi-Boiler y dañar el sistema de encendido. El Combi-Boiler debe instalarse de tal manera que se asegure que los componentes del sistema de encendido de gas queden protegidos del agua (goteo, rociado, lluvia, etc.) durante la operación y el servicio.

Drenaje Adecuado

El Combi-Boiler produce una cantidad significativa de condensados durante la operación. Debe ubicarse cerca de un drenaje adecuado y donde los daños de una posible fuga sean mínimos. Instalar el Combi-Boiler en un lugar sin drenaje anulará la garantía y Navien no se responsabilizará de los daños causados por el agua. Para obtener más información sobre el drenaje de condensados, consulte "3.3 Conexión del Drenaje de Condensados" en la página 24.

El Combi-Boiler debe ubicarse en un área en la que las fugas de la unidad o las conexiones no dañen el área adyacente al aparato ni los pisos inferiores de la estructura. Si no hay lugares de este tipo disponibles, es muy recomendable instalar un depósito de drenaje adecuado bajo el Combi-Boiler. Cuando instale el depósito, asegúrese de que no restrinja el flujo de aire de combustión.

Ventilación Adecuada

Seleccione un lugar que requiera ventilación mínima. Considere las restricciones causadas por ventanas, puertas, admisiones de aire, medidores de gas, follaje y otros edificios. Para obtener más información sobre la ventilación, consulte "6. Ventilación del Combi-Boiler" en la página 41.

Siga estas pautas para asegurar la ventilación adecuada:

- Mantenga el espacio libre correcto desde los orificios en el edificio.
- Instale el Combi-Boiler con un espacio libre mínimo de 12 pulg. (300 mm) sobre un nivel exterior o según los requisitos de los códigos locales.
- Mantenga un espacio libre mínimo de 4 pies (1.2 m) desde las ventilaciones de calefacción y enfriamiento.
- No envuelva la terminación de ventilación.
- Instale la ventilación de escape en un área sin obstrucciones y que no permita acumulación del escape.
- No instale el Combi-Boiler en un lugar donde la humedad del escape pueda decolorar o dañar las paredes.
- No instale el Combi-Boiler en baños, habitaciones u otros espacios ocupados que se mantengan normalmente cerrados o no tengan ventilación adecuada.

Proximidad a los Artefactos y Aparatos

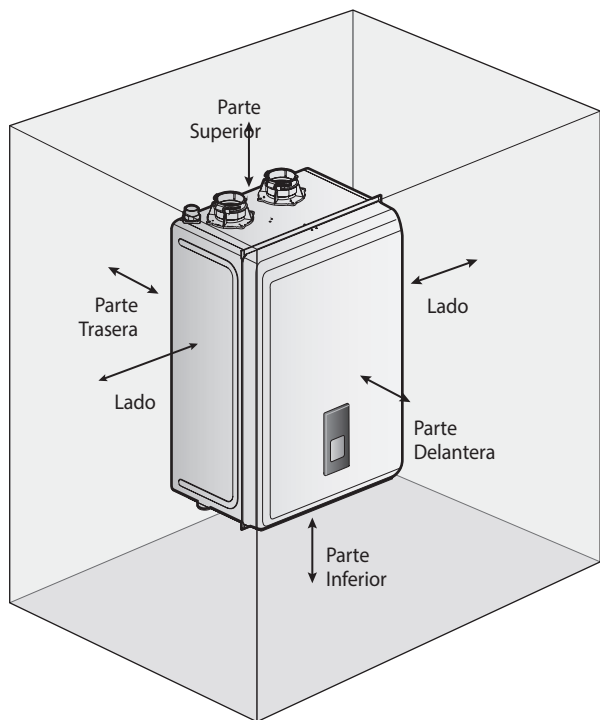
Instale el Combi-Boiler cerca de los artefactos que suministran o utilizan agua caliente, como grifos del baño, la cocina y la sala de lavandería. Seleccione un lugar que minimice la conexión de tuberías de agua necesaria entre los artefactos principales. Si las distancias son largas o el usuario requiere agua caliente "instantánea", se recomienda la instalación de una tubería de recirculación que haga circular agua caliente doméstica de vuelta a el Combi-Boiler desde el artefacto más lejano. Aísle lo más posible las tuberías de recirculación y el suministro de agua caliente. Para obtener más información sobre el suministro de agua, consulte "3.2 Instalación de un Sistema de Agua Caliente Doméstica" en la página 20.

Espacio Libre de Instalación Adecuado

PRECAUCIÓN

No instale el Combi-Boiler sobre alfombras.

Instale el Combi-Boiler en un área que permita el acceso por servicio y mantenimiento a las conexiones de servicios públicos, las tuberías, los filtros y los sifones. Según el lugar de instalación, asegúrese de que se mantengan las siguientes distancias:



Espacio Libre desde:	Instalación en Interiores
Parte Superior	9 pulg. (229 mm) mínimo
Parte Trasera	0.5 pulg. (13 mm) mínimo
Parte Delantera	4 pulg. (100 mm) mínimo
Lados	3 pulg. (76 mm) mínimo
Parte Inferior	12 pulg. (300 mm) mínimo

Aire de Combustión Limpio, Sin Residuos ni Químicos

- No instale el Combi-Boiler en áreas en las que pueda acumularse polvo y residuos o donde se utilicen sprays para el cabello, detergentes en spray, cloro o químicos similares.
- No instale el Combi-Boiler en áreas en las cuales se utilice o almacene gasolina u otros materiales inflamables.
- Asegúrese de que los materiales combustibles se almacenen lejos del Combi-Boiler y que no haya ropa colgante ni elementos similares que obstruyan el acceso a el Combi-Boiler o su ventilación.

Instalaciones a Gran Elevación

Este Combi-Boiler puede instalarse a elevaciones de hasta 10,100 pies (3,078 m) para uso con gas natural (GN) y hasta 4,500 pies (1,370 m) para uso con propano líquido (LP). Consulte "7. Ajuste de los Interruptores DIP" en la página 49 para acceder al ajuste de altura correcto.

Nota

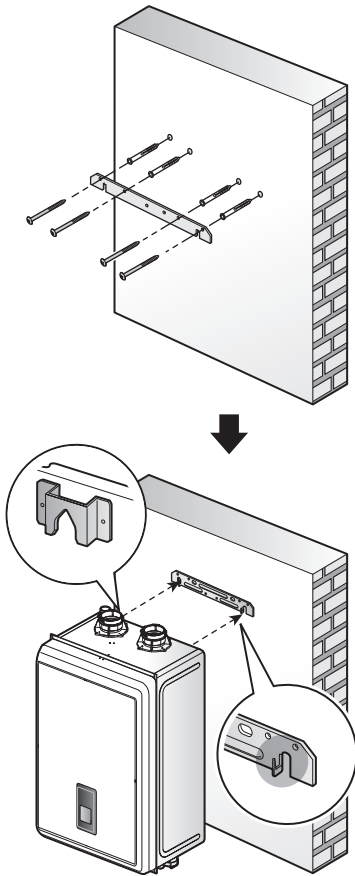
Sobre 2,000 pies (610 m), el flujo del Combi-Boilerse reducirá en un 4% por cada 1,000 pies (300 m) de aumento de altura.

2.2 Montaje del Combi-Boiler en la Pared

Los Combi-Boilers Navien NCB-E cuentan con una abrazadera de montaje superior perforada previamente a 16 pulg. (400 mm) en el centro para facilitar la instalación en montantes de pared estándar. Si la resistencia de la pared es insuficiente o la estructura no es estándar o es irregular, refuerce el área antes de instalar el Combi-Boiler. Evite la instalación en paredes comunes, porque la unidad emitirá algunos ruidos durante la operación.

Para montar el Combi-Boiler en la pared:

1. Fije el soporte firmemente en la pared y asegúrese de que esté nivelado y pueda soportar el peso del Combi-Boiler.
2. Alinee las muescas en la parte trasera del Combi-Boiler con las lengüetas en el soporte de montaje y coloque la unidad en el soporte.
Cuando se monte con la abrazadera de montaje, el Combi-Boiler tendrá un espacio libre de $\frac{5}{8}$ de pulg. (16 mm) desde la parte trasera de la pared.



ADVERTENCIA

- **El Combi-Boiler es pesado.** Siempre levante la unidad con ayuda. Tenga cuidado para no dejar caer el Combi-Boiler cuando lo levante o manipule, a fin de evitar lesiones o daños a la unidad.
- **No** apoye el Combi-Boiler en el extremo inferior después de sacarlo de la caja de embalaje. Puede causar exceso de presión en los tubos que sobresalen y dañar el producto. Si debe bajar el Combi-Boiler, apóyelo en su parte trasera y colóquelo dentro de la base protectora.

PRECAUCIÓN

No monte el Combi-Boiler en una pared en seco que no esté reforzada.

3. Instalación de las Tuberías del Sistema

Antes de conectar las tuberías a el Combi-Boiler, lave el sistema completo para asegurarse de que no tenga sedimentos, fundente, soldadura, incrustaciones, residuos u otras impurezas que pudieran dañar el sistema y el Combi-Boiler. Durante el montaje del sistema de calefacción, es importante mantener el interior de las tuberías sin residuos como polvo de construcción y cobre, arena y suciedad.

En caso de readaptaciones, todas las tuberías del sistema, incluidos los radiadores, deben limpiarse para eliminar todas las acumulaciones de materiales como lodo e incrustaciones. Todos los sistemas, usados y nuevos, deben limpiarse para eliminar los residuos de fundente, grasa y carbón. Navien recomienda limpiar el sistema del Combi-Boiler con productos especialmente formulados para este tipo de sistema. En caso de readaptaciones con depósitos abundantes de cal y lodo, puede requerirse un limpiador más fuerte. Siga las instrucciones incluidas con los productos de limpieza para el sistema del Combi-Boiler para obtener más información.



ADVERTENCIA

No eliminar los contaminantes mencionados del sistema de calefacción anulará su garantía y puede causar fallas prematuras del intercambiador de calor y daños a la propiedad.

3.1 Instalación de un Sistema de Calefacción de Espacios

Los intercambiadores de calor primario y secundario del Combi-Boiler Navien NCB-E están diseñados para alcanzar el máximo nivel de transferencia de calor en un diseño compacto. Para lograrlo, el agua fluye por una serie de tubos (intercambiador secundario) y tubos de aleta (primario) diseñados para maximizar el área de transferencia. A fin de mantener la operación eficiente y confiable de los intercambiadores de calor y evitar que fallen, es fundamental asegurarse de que se cumplan las normas y pautas de esta sección.



PRECAUCIÓN

El incumplimiento de las instrucciones de esta sección anulará la garantía y puede causar daños a la propiedad, incendios, lesiones graves o muertes.

3.1.1 Pautas de Instalación de Calefacción de Espacios

Lea y siga las pautas a continuación para asegurar la instalación segura y correcta de un sistema de calefacción del Combi-Boiler.

Protección contra Congelación para un Sistema de Calefacción de Espacios

- Pueden utilizarse productos de protección contra congelación para el sistema de calefacción de espacios. La protección contra congelación para sistemas nuevos o existentes requiere glicol especialmente formulado, que contiene inhibidores para impedir que el glicol afecte los componentes metálicos.
- Antes de utilizar este tipo de productos, asegúrese de que el fluido del sistema tenga la concentración correcta de glicol y el nivel de inhibidor adecuado. Navien no recomienda que la concentración supere el 50%.
- Cuando se utilicen productos de protección contra congelación, el sistema debe comprobarse al menos una vez al año y según las recomendaciones del fabricante de la solución de glicol.
- Cuando se utilicen productos de protección contra congelación, debe considerarse un margen para la expansión de la solución de glicol.
- La garantía no cubre los daños por congelación.



ADVERTENCIA

En sistemas que requieran protección contra congelación, utilice solo propilenglicol especialmente formulado para sistemas de calefacción hidrónicos; el uso de otros tipos de anticongelante puede ser dañino para el sistema y anulará la garantía.

Presión del Sistema

- El Combi-Boiler Navien NCB-E está destinada únicamente para utilizarse en sistemas de calefacción de bucle cerrado presurizados que operen a una presión de agua de 12-30 psi (0.83-2.07 bar) en la salida del Combi-Boiler. Para obtener la presión mínima de diseño del sistema, siga los diagramas de tuberías de esta sección.
- El sistema de calefacción de espacios del Combi-Boiler Navien NCB-E no está aprobado para operación en un "sistema abierto", por lo tanto no puede utilizarse para calentar agua potable directamente o para procesos de alguna clase.

Eliminación de Oxígeno

El Combi-Boiler solo debe instalarse en un sistema de calefacción de bucle cerrado presurizado, sin aire (oxígeno) ni otras impurezas. Para evitar la presencia de oxígeno, asegúrese de que se elimine todo el aire del sistema durante la puesta en servicio mediante dispositivos correctamente dimensionados en posiciones estratégicas, a través del sistema de calefacción.

Nota

El Combi-Boiler Navien NCB-E cuenta con ventilación incorporada en la parte superior del circulador interno para eliminar eficientemente el aire del sistema de calefacción de espacios.

- Consulte los ejemplos de aplicación del sistema al final de esta sección en los que se detalla la ubicación de instalación del dispositivo de eliminación de aire, en caso de que se requiera un dispositivo adicional para una aplicación específica.



ADVERTENCIA

- Repare inmediatamente las fugas de las tuberías del sistema para evitar la adición de agua de reposición; el agua de reposición ofrece una fuente de oxígeno y minerales que pueden causar fallas del intercambiador de calor.
- El incumplimiento de estas instrucciones causará rendimiento deficiente, desgaste innecesario de los componentes del sistema y fallas prematuras.

3.1.2 Elementos Fundamentales de un Sistema de Calefacción de Espacios

Interruptor de Combustible para Nivel Mínimo de Agua

Interruptor de Combustible para Nivel Mínimo de Agua Interno

El Combi-Boiler Navien NCB-E está equipado con un interruptor de combustible para nivel mínimo de agua instalado en fábrica con detección de presión. La presión de operación mínima de este dispositivo es de 7.3 psi (0.5 bar).

Nota

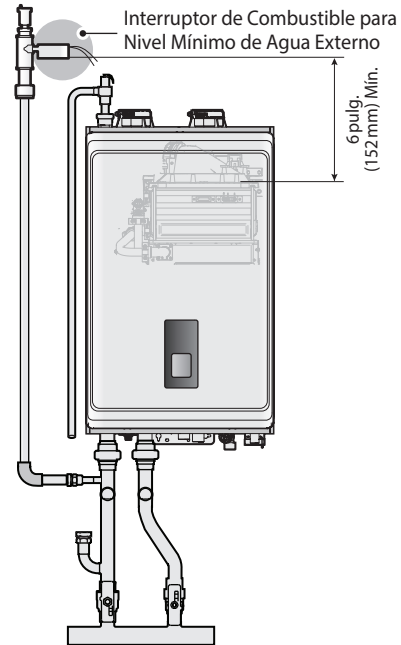
El Combi-Boiler repone el agua automáticamente cuando el sensor de presión de agua incorporado detecta un nivel de agua insuficiente en el sistema del Combi-Boiler.

- Si la reposición de agua no se completa después de 5 minutos, aparece el código de error E351 en el panel delantero y se requiere restablecimiento manual del Combi-Boiler.

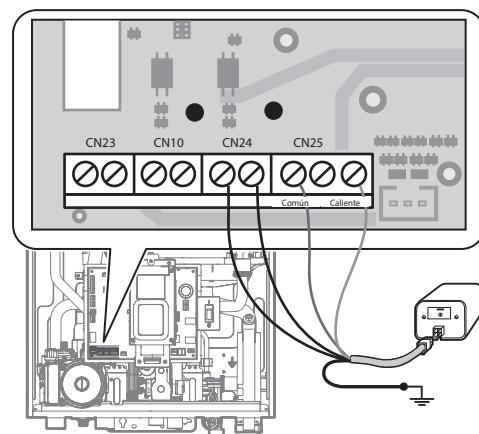
Consulte los códigos locales para determinar si se requiere un interruptor de combustible para nivel mínimo de agua en el sistema y asegúrese de que el dispositivo incorporado cumpla los requisitos. Instale un dispositivo contra el reflujo en la tubería de agua de reposición a la unidad si los códigos locales lo requieren.

Interruptor de Combustible para Nivel Mínimo de Agua Externo

Instale un interruptor de combustible para nivel mínimo de agua separado si lo requieren los códigos locales. En la siguiente figura se ilustra un ejemplo típico de instalación de interruptor de combustible para nivel mínimo de agua.



Este dispositivo externo debe instalarse al menos 6 pulg. (150 mm) sobre la parte superior del intercambiador de calor. Consulte el siguiente diagrama para conocer las conexiones de cableado típicas del interruptor de combustible para nivel mínimo de agua a la PCB del Combi-Boiler.



Nota

- Quite el puente instalado de fábrica de los terminales del interruptor de combustible para nivel mínimo de agua (CN24) antes de conectar dicho dispositivo.
- El Combi-Boiler suministra 24 VCA a dichos terminales (CN25).

Dispositivo contra el Reflujo

Instale una válvula contra el reflujo en el suministro de agua de reposición a la unidad según las exigencias de los códigos locales.

Tanque de Expansión

Debe instalarse un tanque de expansión en las tuberías de calefacción de espacios para evitar la acumulación de presión excesiva en el sistema. Consulte los ejemplos de aplicación del sistema al final de esta sección para conocer la ubicación de instalación. Consulte los detalles adicionales en las instrucciones del fabricante del tanque de expansión.

Siga las pautas a continuación para instalar un tanque de expansión.

- Solo conecte un separador de aire al tanque de expansión si el separador se ubica en el lado de succión del circulador del sistema.
- El Combi-Boiler Navien NCB-E está equipada con conexión de agua de alimentación automática y válvula de alimentación motorizada. Por lo tanto, no es necesaria la instalación de conexión de llenado de agua del sistema adicional en la mayoría de los casos.
- Si se requiere una conexión de llenado de agua adicional para un uso específico, instálela en el mismo lugar que la conexión del tanque de expansión al sistema.
- Cuando reemplace un tanque de expansión, consulte la documentación del fabricante para acceder al dimensionamiento correcto.
- En caso de tanques de expansión de diafragma, instale siempre una ventilación automática en la parte superior del separador de aire para eliminar el aire residual del sistema.

Uniones y Válvulas de Aislamiento

- Se requieren válvulas de bola de paso integral para el sistema del Combi-Boiler. No utilizar estas válvulas puede causar caudal restringido a través del Combi-Boiler.
- Se recomiendan válvulas de retención para la instalación. No instalar válvulas de retención puede causar contraflujo durante el ciclo de apagado de las bombas.
- Se recomiendan uniones para facilitar el servicio de la unidad.

Válvula de Alivio de Presión

Para completar la instalación del sistema de calefacción de espacios, debe instalar una válvula de alivio de presión de $\frac{3}{4}$ de pulg. y máximo de 30 psi (2 bar) en el adaptador correspondiente de la parte superior del Combi-Boiler NCB-E. Se suministra con el Combi-Boiler una válvula de alivio de presión HV con aprobación ASME para el sistema de calefacción de espacios.

! ADVERTENCIA

▽ >S[efS'SUjò` [LactWfS VWS há'ng'S VMS'h]a VW bdVfjò` bgWVWLSgeSdVSñaeS'S bcb[W/SVt' Vfa` Vfa` _ gVfVfE[YS faVSe`Se [efdU]a` Vek bSgfSebSdS [efS'SdVfS há'ng'Sz>S há'ng'S ea`à VVWéVd[efS'SVS badg` bcaVfa` S'Sgfaql SVaz

▽ >Shá'ng'S VMS'h]a VVfW[efS'SdVhVf[US^_ WfWV W SVSbfSVadVWS bSdVegbVfadVW5a_ T[Z4a[Vd La_ a eW_ gVfcdS W WeYgWfWVW_ b'at La` 'SeS'VS VW fgTa VVWdVSWes'WVa VVW'Sva VWS há'ng'S Zaq] a' fS^_ WfWk Xad_ S' Va g` LaVa ZSUSSTS'az

! PRECAUCIÓN

Instale la válvula de alivio de presión lo más cerca posible del Combi-Boiler. Ninguna otra válvula debe instalarse entre la válvula de alivio y el Combi-Boiler.

Consulte la siguiente ilustración e instale una válvula de alivio de presión en el adaptador correspondiente de la esquina superior del Combi-Boiler NCB-E. Se suministra con el Combi-Boiler una válvula de alivio de presión Conbraco Watts M330-M1 ($\frac{3}{4}$ de pulg., HV, máx. 30 psi (2 bar)).



Siga estas pautas para instalar la válvula de alivio de presión:

- Asegúrese de que la capacidad de descarga de la válvula sea igual o superior a la clasificación de presión máxima del sistema de calefacción de espacios del Combi-Boiler.
- Asegúrese de que la clasificación de BTU/H (potencia) máximas de la válvula de alivio de presión sea igual o superior a la clasificación de BTU/H (potencia) de entrada máxima del Combi-Boiler.
- Dirija la tubería de descarga de la válvula de alivio de modo que no salpique agua caliente al operador o un equipo cercano.
- Conecte la tubería de descarga a la válvula de alivio y tienda el extremo de la tubería a 6-12 pulg. (150-300 mm) del piso.
- Asegúrese de que la tubería de descarga permita el drenaje libre y completo, sin restricción. No instale un reductor u otras restricciones en la tubería de descarga.

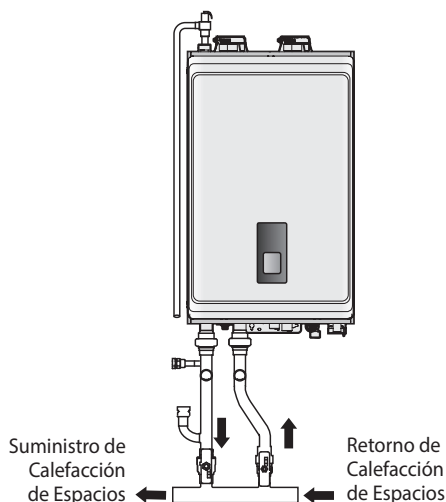
Si la válvula de alivio se descarga periódicamente, puede deberse a la expansión térmica si el tanque de expansión se anega o su dimensionamiento es insuficiente. No tape la válvula de alivio.

3.1.3 Tuberías del Sistema de Calefacción de Espacios

Siga estas pautas para conectar el sistema de calefacción de espacios:

- Ajuste con cuidado las válvulas de conexión para evitar daños.
- Después de instalar el Combi-Boiler, limpie el colador para el retorno de calefacción de espacios. Luego compruebe si el flujo de calefacción de espacios del Combi-Boiler es correcto e inspeccione si hay fugas. Indique al propietario del Combi-Boiler que el colador debe limpiarse periódicamente para mantener el flujo de agua correcto de calefacción de espacios.

El sistema de colector Navien (opcional) permite separar fácilmente el Bucle Primario del Combi-Boiler de los Bucles Secundarios del Sistema. Consulte en la siguiente ilustración un ejemplo típico de tuberías de agua con sistema de colector Navien.



3.2 Instalación de un Sistema de Agua Caliente Doméstica

El Combi-Boiler Navien NCB-E suministra agua caliente doméstica continuamente cuando el sensor de flujo detecta flujo. Este método es el más eficiente para calentar agua, porque permite que el Combi-Boiler opere a una temperatura menor de agua de retorno ya que minimiza las pérdidas en espera, lo cual aumenta la eficiencia de la combustión.

3.2.1 Pautas de un Sistema de Agua Caliente Doméstica

Con su diseño multiuso, el Combi-Boiler Navien NCB-E suministra agua caliente según la demanda. Es decir, el Combi-Boiler solo produce agua caliente doméstica cuando el usuario la requiere.

El Combi-Boiler reconoce una demanda de agua caliente doméstica cuando el sensor de flujo detecta un flujo de aproximadamente 0.5 GPM (1.9 L/m) o más. Cuando el sensor detecta el flujo, el Combi-Boiler pasa inmediatamente a modo de agua caliente doméstica independientemente del estado del sistema de calefacción de espacios.

Lea y siga las pautas a continuación para asegurar la instalación segura y correcta de un sistema de calefacción de el Combi-Boiler.

Peligro de Quemaduras

El agua más caliente aumenta el riesgo de lesiones por quemadura. Si el ajuste de temperatura del agua caliente doméstica es muy alto, existe el potencial de quemadura por agua caliente. Asegúrese de seguir las instrucciones de ajuste del manual de operación del Combi-Boiler.

Acerca de la Calidad del Agua Caliente Doméstica

Si la calidad del agua no cumple las normas de la EPA, se requiere mantenimiento correcto del Combi-Boiler. El daño causado por el agua de mala calidad no está cubierto por la garantía. En la siguiente tabla se muestran los niveles máximos de contaminantes permitidos según las Normas Nacionales Secundarias sobre Agua Potable de la EPA (40 CFR Parte 143.3). Si sospecha que el agua tiene algún tipo de contaminación, suspenda el uso de agua caliente doméstica y comuníquese con un técnico o profesional autorizado.

Contaminante	Nivel Máximo Permitido
Dureza Total	Hasta 200 mg/l (12 granos/galón)
Aluminio	0.05 a 0.2 mg/l
Cloruro	Hasta 250 mg/l
Cobre	Hasta 1.0 mg/l
Hierro	Hasta 0.3 mg/l
Manganeso	Hasta 0.05 mg/l
pH	6.5 a 8.5
Sulfato	Hasta 250 mg/l
Total de Sólidos Disueltos (TDS)	Hasta 500 mg/l
Cinc	Hasta 5 mg/l

Navien no se responsabiliza de la obstrucción del sistema doméstico por incrustaciones o acumulación de suciedad; el instalador y el usuario deben tomar las medidas correctas para evitar problemas de calidad del agua.

Protección contra Congelación

Navien recomienda rastreo de calor y aislamiento de los tubos de agua caliente doméstica. Las cajas de los tubos pueden aislarse para sumar protección contra congelación. La garantía no cubre los daños por congelación.

Procedimientos de Lavado del Calentador de Agua



PRECAUCIÓN

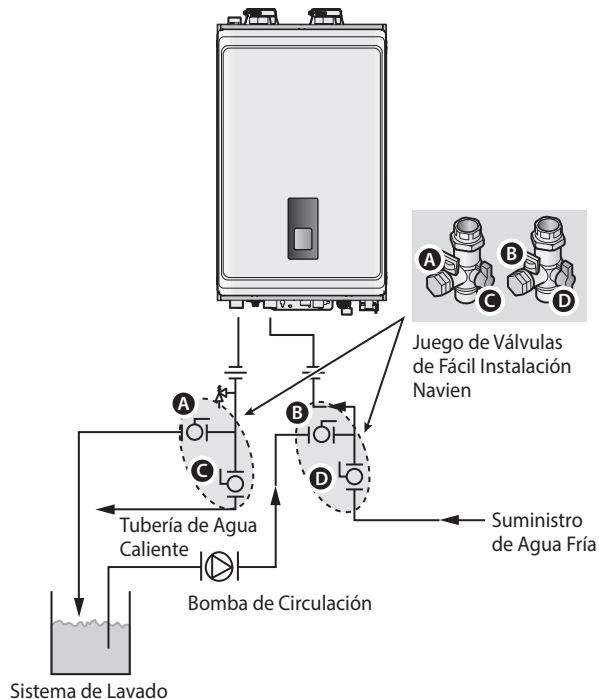
El lavado del intercambiador es un procedimiento un tanto complejo. Lea detenidamente las siguientes instrucciones antes de intentarlo. Si tiene dudas sobre alguno de los pasos, comuníquese con un técnico o profesional autorizado. Recuerde que el mantenimiento incorrecto puede anular su garantía.

Consulte "1.5 Dimensiones" en la página 12 para conocer los detalles de la ubicación de las piezas.

Debe contar con los siguientes elementos antes de lavar el intercambiador de calor:

- Una cubeta de 5 galones (19 L) o más
- Solución de limpieza diluida en agua
- 3 mangueras
- Una bomba de circulación de agua

Para lavar el intercambiador de calor:



1. Presione el Botón de Encendido del panel delantero para apagar el Combi-Boiler.
2. Desconecte la alimentación del Combi-Boiler.
3. Cierre las válvulas "C" y "D" en las tuberías de agua de suministro y retorno.
4. Conecte un tubo a la válvula "A" y coloque el otro extremo en la cubeta.
5. Conecte uno de los tubos a la salida de la bomba de circulación y la tubería de agua de retorno a la válvula "B".
6. Conecte un tubo a la entrada de la bomba de circulación y coloque el otro extremo en la cubeta.
7. Vierta la solución de limpieza en la cubeta.
8. Abra las válvulas "A" y "B".
9. Encienda la bomba de circulación y deje que la solución circule por el Combi-Boiler al menos 45 minutos.
10. Enjuague la solución de limpieza del Combi-Boiler:
 - a. Quite el extremo del tubo de drenaje de la cubeta y colóquelo en el drenaje de condensados o el lavadero (donde se drene el Combi-Boiler).
 - b. Cierre la válvula "B" y abra la válvula "D". No abra la válvula "C" aún.
 - c. Deje que el agua fluya por el Combi-Boiler durante 5 minutos.
 - d. Cierre la válvula "A" y abra la válvula "C".
11. Desconecte todos los tubos.
12. Quite el colador del Combi-Boiler y limpie los residuos.
13. Reinserte el filtro y asegúrese de que su tapón quede bien ajustado.
14. Vuelva a conectar la alimentación del Combi-Boiler.
15. Presione el Botón de Encendido del panel delantero para encender el Combi-Boiler.

3.2.2 Elementos Fundamentales de un Sistema de Agua Caliente Doméstica

Intercambiador de Calor de Agua Caliente Doméstica

El intercambiador de calor de agua caliente doméstica instalado dentro del Combi-Boiler Navien NCB-E ha sido probado y certificado de conformidad con la norma IAPMO PS 92-2010.

Válvulas de Drenaje y Aislamiento

Instale válvulas de drenaje y aislamiento en la entrada y salida del intercambiador de calor de agua caliente doméstica para que pueda eliminarse toda posible acumulación causada por suciedad o agua dura.

Filtro de Agua Caliente Doméstica

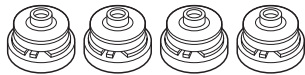
El Combi-Boiler Navien NCB-E cuenta con filtro de agua caliente doméstica incorporado en la entrada de agua fría. Limpie el filtro periódicamente para asegurarse de que no se obstruya y perturbe el flujo. No proteger el sensor de flujo de la suciedad y los residuos causará funcionamiento incorrecto del Combi-Boiler.

Limitador de Flujo (Regulador de Presión)

Se utiliza un limitador de flujo para evitar el flujo excesivo en los grifos. El Combi-Boiler Navien NCB-E cuenta con limitador de flujo incorporado en el adaptador de la entrada de agua fría para limitar el flujo total de agua caliente doméstica. Siga las instrucciones a continuación para instalar un limitador de flujo:

⚠ PRECAUCIÓN

No opere el Combi-Boiler sin el limitador de flujo instalado. Consulte las especificaciones del limitador e instale la válvula adecuada para la operación correcta.



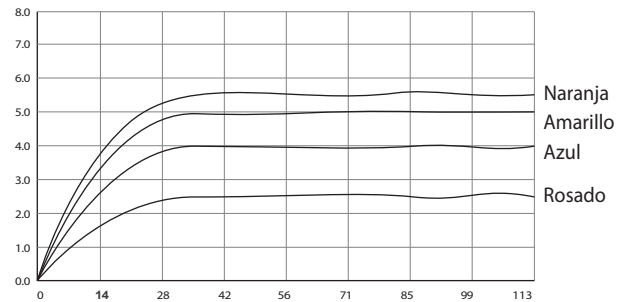
Todos los Combi-Boilers Navien NCB-E se envían de fábrica con tres limitadores de flujo para caudales diferentes. Cada limitador permite un flujo específico de agua por la unidad. Hay una válvula limitadora de flujo preinstalada en el adaptador de entrada de agua fría (en la punta del filtro de entrada de agua fría).

Los limitadores de flujo están codificados por color para facilitar la identificación. Consulte en la siguiente tabla las especificaciones detalladas. Los limitadores de flujo instalados en fábrica y las especificaciones son:

Color de la Válvula	Modelo Aplicado	Especificaciones*
Naranja	NCB-240E, preinstalado	5.6 GPM (1.9 L/m)
Amarillo	NCB-210E, preinstalado	5.0 GPM (18.9 L/m)
Azul	NCB-180E, preinstalado	4.0 GPM (15.1 L/m)
Rosado	NCB-150E, preinstalado	2.6 GPM (9.8 L/m)

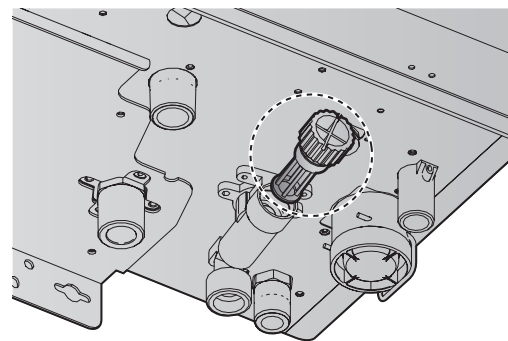
* Caudal en GPM, probado en fábrica con presión de agua de 56 psi (3.86 bar).

En el siguiente gráfico se describen las especificaciones de caudal (en GPM) y presión de agua (en PSI) de cada limitador de flujo.

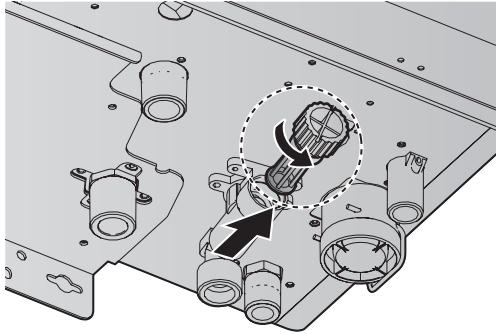


Si es necesario, reemplace el limitador instalado en fábrica por otro que satisfaga las exigencias de flujo. Siga estas instrucciones para reemplazar el limitador.

1. Ubique el adaptador de la entrada de agua fría en la parte inferior de la unidad.



2. Gire la perilla a la izquierda para quitar el filtro de entrada de agua. El limitador de flujo está adherido a la punta del conjunto de filtro.



3. Quite el limitador actual y reemplácelo por el que suministre el caudal correcto.



Válvula de Alivio de Presión para Agua Caliente Doméstica

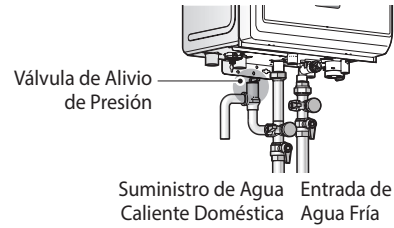
Para completar la instalación del sistema de agua caliente doméstica, debe instalar una válvula de alivio de presión de $\frac{3}{4}$ de pulg. de 150 psi (10.3 bar) como máximo en la salida de agua caliente. El Combi-Boiler Navien NCB-E cuenta con interruptor de corte de alta temperatura incorporado, así que instale una válvula de alivio "solo de presión".

ADVERTENCIA

- La instalación incorrecta de la válvula de alivio de presión puede causar daños a la propiedad, lesiones o muertes. Siga todas las instrucciones y pautas para instalar esta válvula. La válvula solo debe ser instalada por un profesional autorizado.
- La válvula de alivio debe instalarse en la salida del Combi-Boiler y en posición vertical, como se muestra en el siguiente ejemplo, con la salida del tubo de drenaje saliendo del lado de la válvula horizontalmente y formando un codo hacia abajo.

La válvula de alivio de presión de agua caliente doméstica no se suministra, pero es necesaria. Los siguientes son ejemplos de válvulas de alivio de presión aprobadas para el Combi-Boiler:

- Wilkins P-1000A (Zurn Industries)
- Conbraco 17-402-04
- Watts Industries 3L (M7)
- Cash Acme FWL-2, $\frac{3}{4}$ de pulg.



PRECAUCIÓN

Instale la válvula de alivio de presión lo más cerca posible del Combi-Boiler. Ninguna otra válvula debe instalarse entre la válvula de alivio y el Combi-Boiler.

Siga estas pautas para instalar la válvula de alivio de presión:

- Asegúrese de que la capacidad de descarga de la válvula sea igual o superior a la clasificación de presión máxima del sistema de agua caliente doméstica del Combi-Boiler.
- Asegúrese de que la clasificación de BTU/H (potencia) máximas de la válvula de alivio de presión sea igual o superior a la clasificación de BTU/H (potencia) de entrada máxima del Combi-Boiler.
- Dirija la tubería de descarga de la válvula de alivio de modo que no salpique agua caliente al operador o un equipo cercano.
- Conecte la tubería de descarga a la válvula de alivio y tienda el extremo de la tubería a 6-12 pulg. (150-300 mm) del piso.
- Asegúrese de que la tubería de descarga permita el drenaje libre y completo, sin restricción. No instale un reductor u otras restricciones en la tubería de descarga.
- Si la válvula de alivio se descarga periódicamente, puede deberse a la expansión térmica en un sistema de suministro de agua cerrado. Comuníquese con el proveedor de agua o el inspector de plomería local para corregir la situación. No tape la válvula de alivio.

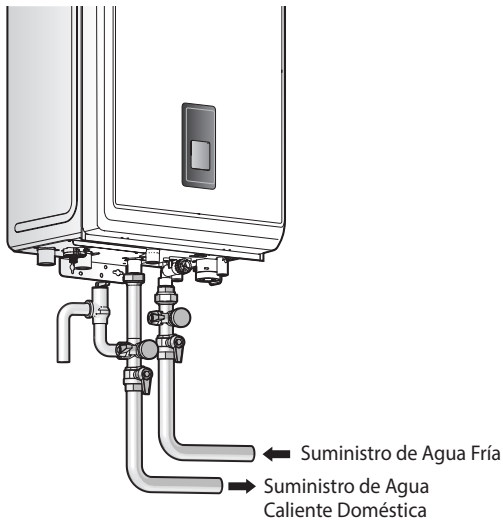
3.2.3 Tuberías del Sistema de Agua Caliente Doméstica



PRECAUCIÓN

Para cumplir los requisitos de ASME o CRN, puede requerirse un dispositivo limitador de alta temperatura adicional. Consulte los requisitos de los códigos locales para determinar si es necesario.

Consulte en la siguiente ilustración un ejemplo típico de tuberías de agua caliente doméstica para el Combi-Boiler.



Siga estas pautas para instalar el sistema de agua caliente doméstica:

- Solo utilice tubos, empalmes, válvulas y demás componentes (como soldadura) que estén aprobados para sistemas de agua potable.
- Ajuste con cuidado las válvulas de conexión para evitar daños.
- Navien recomienda utilizar uniones y válvulas de cierre manuales en la entrada de agua fría y la salida de agua caliente doméstica.
- Mantenga el sistema de tuberías de agua caliente lo más corto posible para suministrar agua más rápido a los artefactos.
- Para ahorrar agua y energía, aisle las tuberías de suministro y recirculación de agua caliente doméstica (si corresponde). No cubra los drenajes ni las válvulas de alivio de presión.
- Después de instalar el Combi-Boiler, limpie el filtro de entrada de agua fría. Luego compruebe si el suministro de agua caliente doméstica del Combi-Boiler es correcto e inspeccione si hay fugas. Indique al propietario del Combi-Boiler que el filtro debe limpiarse periódicamente para mantener el flujo correcto de agua caliente doméstica.

3.3 Conexión del Drenaje de Condensados

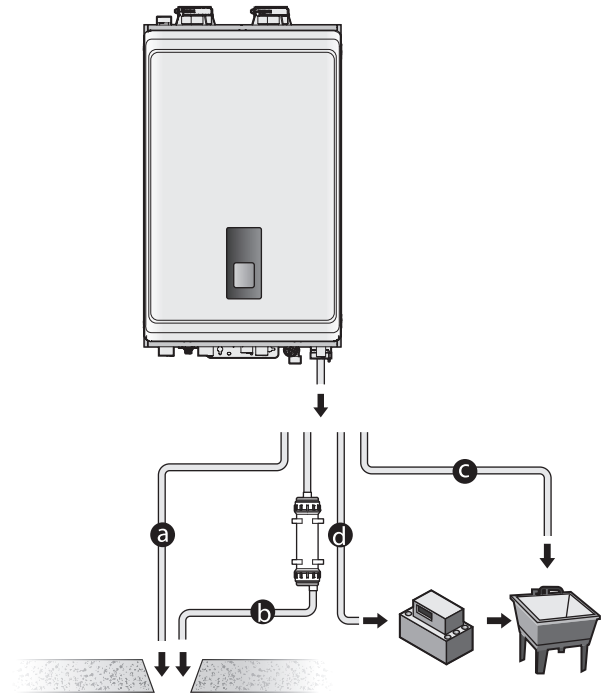
El Combi-Boiler Navien NCB-E crea condensación al operar. Esta condensación tiene un pH ácido de 3-5. Siga todos los códigos y las normas locales para eliminar los condensados del Combi-Boiler. Recomendamos drenar los condensados en un lavadero, ya que la alcalinidad del detergente neutralizará el ácido. Sin embargo, pueden usarse otros lugares de drenaje de residuos según los códigos locales.



PRECAUCIÓN

- No tape la tubería de condensados integrada. Si se impide el drenaje, los condensados pueden dañar el Combi-Boiler.
- La tubería de condensados debe tener una pendiente negativa para drenarse correctamente.

Antes de conectar el drenaje de condensados, elija una de las siguientes opciones de eliminación:



- De el Combi-Boiler directamente a un drenaje externo
- De el Combi-Boiler, a través de un agente neutralizador, a un drenaje externo

Nota

Si elige esta opción, el agente neutralizador debe reemplazarse periódicamente. El agotamiento del agente variará según el nivel de uso del Combi-Boiler. Durante el primer año de operación, debe revisarse el neutralizador cada vez que pasen unos meses para verificar si se agota y debe reemplazarse si es necesario.

c. Del Combi-Boiler a un lavadero.

Nota

Para aplicar esta opción, la parte inferior del Combi-Boilercaldera debe estar más arriba que la parte superior del lavadero. La tubería de condensados debe tener una pendiente negativa para drenarse correctamente.

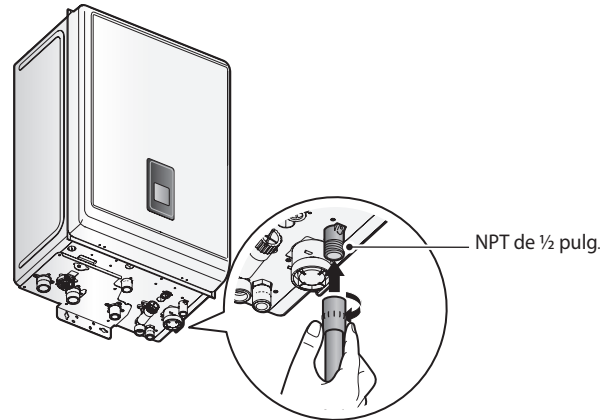
d. Del Combi-Boiler a una bomba de condensados y luego a un lavadero.

Nota

Puede utilizarse una bomba si la distancia es larga entre el Combi-Boiler y el lavadero o cuando la parte inferior del Combi-Boiler está más abajo que la parte superior del lavadero.

Para conectar el drenaje de condensados:

1. Conecte una tubería de drenaje al empalme de ½ pulg. en la parte inferior del Combi-Boiler.
Utilice solo material resistente a la corrosión para la tubería de drenaje, como PVC o CPVC. No reduzca el tamaño de este empalme o la tubería de drenaje a menos de ½ pulg.



2. Coloque el otro extremo de la tubería de drenaje en un drenaje adecuado.
3. Si utiliza una bomba de condensados, asegúrese de que la bomba permita hasta 2 GPH de drenaje de cada Combi-Boiler en el sistema.
4. Si no utiliza una bomba de condensados, asegúrese de que la tubería de drenaje esté orientada hacia abajo, con una pendiente mínima de ¼ de pulg. por pie.

Mantenimiento

Monitoree periódicamente el nivel de agente en el neutralizador y compruebe el pH en la salida. Recomendamos una prueba de pH anual con tiras de ensayo reconocidas o un medidor electrónico para obtener mediciones precisas. Reemplace el agente neutralizador cuando el pH sea inferior al mínimo requerido por las autoridades locales. Si el nivel de pH no está especificado, reemplace el agente cuando sea inferior a 6.0. Comuníquese con el distribuidor local de Navien para acceder a recambios.

3.3.1 Sistema de Neutralizador de Condensados

ADVERTENCIA

- Para evitar daños en el aparato, la entrada y descarga del neutralizador deben estar más abajo que el drenaje de condensados.
- NO permita que los gases de combustión escape y ventilen por el neutralizador. Las fugas pueden causar lesiones o muertes por monóxido de carbono.
- Debe instalarse la conexión entre el aparato y el neutralizador para evitar reflujos de condensados al aparato.
- No conecte más de un aparato al neutralizador.

Si se selecciona la opción 'b' para eliminar los condensados, se recomienda el sistema de neutralizador de condensados Navien. Los condensados del aparato fluyen por el neutralizador y aumentan de pH. El mayor pH evita la corrosión del sistema de drenaje de la instalación y el alcantarillado público.

Pautas de Instalación

- La entrada tiene un orificio de conexión central y la salida tiene una conexión desviada.
- Instale el neutralizador en la pared o el piso y fíjelo con las abrazaderas suministradas con el sistema.
- Si el neutralizador se instala horizontalmente, gírelo para ubicar la salida en el punto más alto (Figura 1).
- Si el neutralizador se monta verticalmente, asegúrese de que la salida quede más arriba que la entrada (Figura 2).
- Asegúrese de que los condensados fluyan libremente al drenaje.
- Asegúrese de que se hagan todas las conexiones para impedir reflujos de condensados. Utilice tuberías resistentes a la corrosión y fíjelas todas para evitar movimiento.

Nota No instale tuberías de condensados en áreas en las que la temperatura caiga por debajo del punto de congelación. Proteja las tuberías en áreas de tránsito frecuente de personas para evitar daños y vibración.

- Instale un empalme en Y para aumentar la seguridad cuando el drenaje de condensados se bloquee. Conéctelo como se muestra en el diagrama de instalación y asegúrese de que los condensados fluyan libremente al drenaje.
- Asegúrese de que la conexión de descarga sea accesible. Se requiere acceso a la conexión de descarga para hacer mantenimiento y pruebas de pH.
- Si la pendiente es insuficiente para el drenaje, instale una bomba de drenaje diseñada para eliminación de condensados de Combi-Boilers y calentadores de agua.

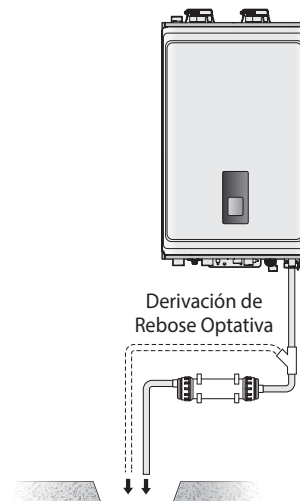


Figura 1. Instalación Horizontal

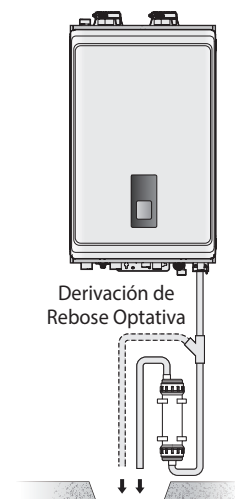


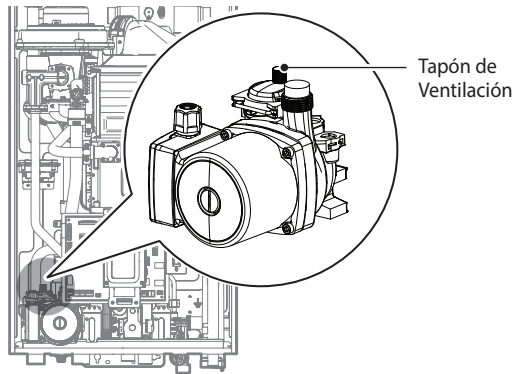
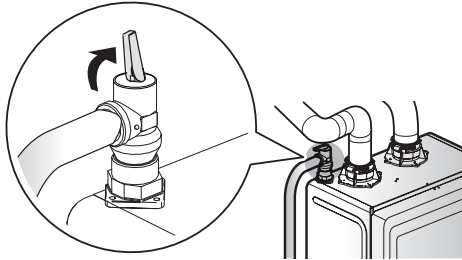
Figura 2. Instalación Vertical

Mantenimiento

Monitoree periódicamente el nivel de agente en el neutralizador y compruebe el pH en la salida. Recomendamos una prueba de pH anual con tiras de ensayo reconocidas o un medidor electrónico para obtener mediciones precisas. Reemplace el agente neutralizador cuando el pH sea inferior al mínimo requerido por las autoridades locales. Si el nivel de pH no está especificado, reemplace el agente cuando sea inferior a 6.0. Comuníquese con el distribuidor local de Navien para acceder a recambios.

3.4 Conexión de Llenado del Sistema

Antes de llenar el Combi-Boiler, levante la palanca en la parte superior para abrir la válvula de alivio de presión y abra el tapón de ventilación para que el sistema se llene correctamente. Cierre la válvula de alivio cuando el sistema esté lleno.

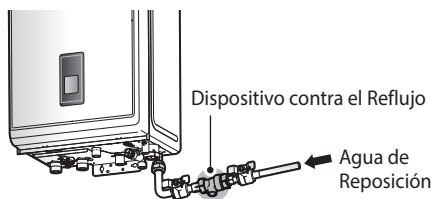


⚠ PRECAUCIÓN

Asegúrese de que la válvula de alivio de presión esté cerrada antes de comprobar u operar el sistema.

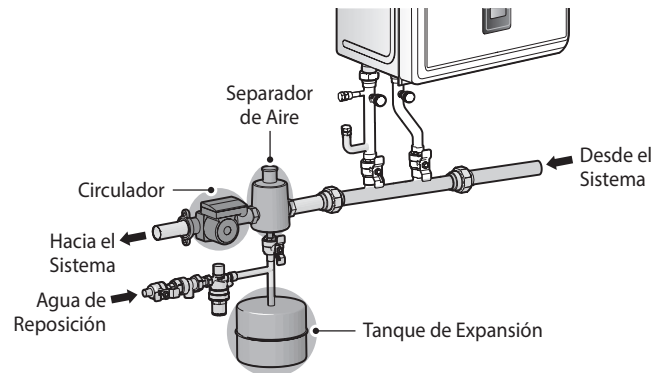
3.4.1 Conexión de Llenado de Agua Incorporada

El Combi-Boiler Navien NCB-E está equipado con conexión de agua de alimentación automática y válvula de alimentación motorizada. Por lo tanto, no es necesaria la instalación de conexión de llenado de agua del sistema adicional en la mayoría de los casos. Consulte en la siguiente figura un ejemplo de instalación de llenado de agua con la conexión incorporada.



3.4.2 Conexión de Llenado de Agua Externa

Puede instalarse una conexión de llenado de agua externa en las tuberías del sistema si es necesario en aplicaciones específicas. Consulte en la siguiente figura un ejemplo de instalación de llenado de agua externa en las tuberías del sistema.



3.5 Comprobación del Sistema de Agua



ADVERTENCIA

Asegúrese de que el Combi-Boiler esté llena de agua antes de encender el quemador. Operar la unidad sin llenarla puede dañar el Combi-Boiler. Estos daños no están cubiertos por la garantía y pueden causar daños a la propiedad, lesiones graves o muertes.

Realice una prueba de llenado antes de instalar el sistema de agua del Combi-Boiler para asegurarse de que el sistema quede correctamente instalado. Siga las instrucciones a continuación para realizar la prueba de llenado del sistema de agua.

1. Solo llene el sistema después de asegurarse de que la química del agua cumpla los requisitos de este manual.
2. Cierre la ventilación manual y automática y la válvula de drenaje del Combi-Boiler.
3. Llene el Combi-Boiler a la presión correcta del sistema. La presión correcta variará con cada aplicación. La presión de llenado de agua fría típica para un sistema residencial es de 12 psi (0.83 bar). La presión aumentará con el encendido del Combi-Boiler y la temperatura del agua del sistema aumenta. La presión de operación nunca debe superar el ajuste de presión de la válvula de alivio.
4. Revise bien el sistema para detectar fugas en el llenado inicial y durante el arranque y la prueba del Combi-Boiler. Repare las fugas antes de proceder.



ADVERTENCIA

Elimine todas las fugas del sistema. El suministro continuo de agua dulce de reposición reducirá la vida útil del Combi-Boiler. Pueden acumularse minerales en el intercambiador de calor que reducen la transferencia de calor, sobrecalientan el intercambiador y provocan fallas en el mismo.

El sistema puede tener sustancias residuales que pueden afectar la química del agua. Después de que el sistema se llene y se compruebe si hay fugas, haga pruebas de muestras para verificar el pH del agua y si las concentraciones de cloro están dentro del rango aceptable.



PRECAUCIÓN

Antes de operar el Combi-Boiler por primera vez, asegúrese de que el sistema de la misma esté lleno de agua. Purgue el aire del sistema para evitar daños a el Combi-Boiler.

3.6 Ejemplos de Aplicaciones del Sistema

Consulte los siguientes ejemplos para implementar correctamente un sistema para calefacción de espacios, suministro de agua caliente doméstica o ambos. Estos ejemplos se entregan para recomendar pautas básicas de instalación del sistema del Combi-Boiler. Sin embargo, la instalación real puede variar según las circunstancias, los códigos de construcción locales o las normas estatales. Revise detenidamente los códigos locales y las normas estatales antes de la instalación y cumpla plenamente con ellos.

3.6.1 Consideraciones sobre las Aplicaciones del Sistema

Lea y siga las pautas a continuación para instalar las tuberías del sistema para el Combi-Boiler Navien NCB-E:

- Los diagramas de aplicación del sistema son solo para explicar el concepto de instalación de tuberías.
- Cuando instale una válvula mezcladora en las tuberías de agua caliente doméstica, asegúrese de que la presión del agua fría no supera la de agua caliente.
- Para el lado aguas arriba de todos los circuladores, utilice tubos rectos con diámetro mínimo de ½ pulg. (12 mm).
- Mantenga cerrado el tapón de la conexión del alimentador automático, salvo que el alimentador se esté utilizando y las tuberías se hayan conectado a la válvula del alimentador.
- Suministre un tanque de expansión del sistema siguiendo las pautas de la página 19.
- Las instalaciones deben cumplir todos los códigos locales. En Massachusetts, debe instalarse una válvula de alivio de vacío en la tubería de agua fría según 248 CMR.

Eliminación de Aire

La distribución de las tuberías del sistema y el Combi-Boiler debe configurarse para promover la eliminación de aire del agua. Deben colocarse ventilaciones y purgas estratégicamente a través del sistema para ayudar a purgar el aire durante la puesta en servicio del Combi-Boiler. Además el sistema debe emplear un dispositivo de eliminación de aire en una posición estratégica, como una toma o un micro burbujeador, diseñado para eliminar el aire del agua a medida que fluye por el sistema.

Siga las instrucciones de instalación incluidas con el dispositivo de eliminación de aire cuando lo coloque en el sistema; estos dispositivos generalmente funcionan mejor en una posición más alta del sistema. Ubique siempre los dispositivos de eliminación de aire en áreas del sistema con presión positiva garantizada, por ejemplo cerca del tanque de expansión y el llenado de agua.

Nota Los Combi-Boilers Navien NCB-E cuentan con ventilación incorporada en la parte superior del circulador interno para purgar el aire del sistema del Combi-Boiler.

Tanque de Expansión

El tanque de expansión debe dimensionarse de conformidad con el volumen de agua del sistema además del nivel de combustión del aparato. Es importante ubicar el tanque de expansión y el llenado de agua de reposición en el lado de entrada de cualquier circulador en el sistema, porque así se garantiza que la menor presión del sistema será al menos igual a la del tanque y el agua de reposición.

Asegúrese de que el tanque de expansión no pueda aislarse de el Combi-Boiler durante la operación del sistema. El incumplimiento de estas instrucciones puede causar descarga de la válvula de alivio de presión, lo que puede provocar daños o lesiones a la propiedad

Nota No se permite la instalación de controles de flujo, válvulas motorizadas u otros dispositivos de cierre (que no sean para el servicio) entre la ubicación de las conexiones en T consecutivas y el tanque de expansión.

Interfaz de la Unidad de Acondicionamiento de Aire

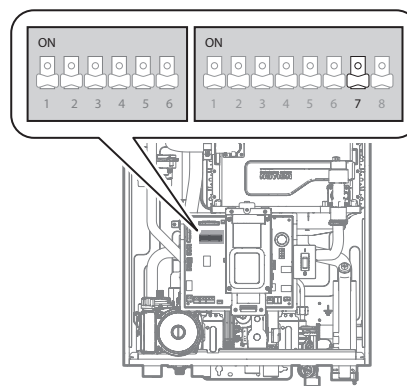
El Combi-Boiler Navien NCB-E puede controlar la operación de una unidad de acondicionamiento de aire cuando se utiliza un termostato en combinación con la unidad. La interfaz de la unidad de acondicionamiento de aire está diseñada para detener la operación de esta unidad cuando la función de calefacción de espacios del Combi-Boiler no funciona debido a las demandas de agua caliente doméstica, errores del Combi-Boiler o condiciones de bajo nivel de agua.

Los contactos de la unidad de acondicionamiento de aire (A/H) se apagan en las siguientes condiciones:

- DIP de PCB SW2 #7 ajustado en encendido.
- Termostato apagado.
- El Combi-Boiler está suministrando agua caliente doméstica o está en modo de espera para demanda de agua caliente doméstica.
- Pueden producirse errores de nivel 2 o superior.
- Combi-Boiler apagado.
- Alimentación automática de agua de reposición en curso.

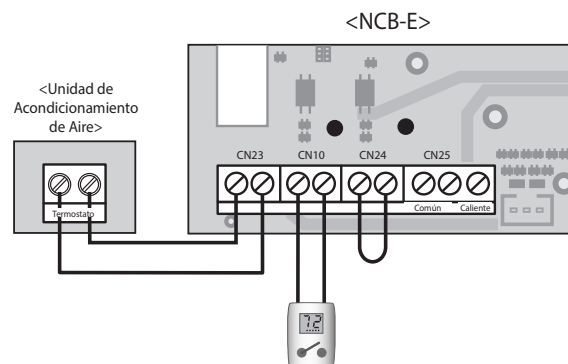
Configuración del Termostato para la Interfaz de la Unidad de Acondicionamiento de Aire

Ajuste el DIP de PCB SW2 #7 en la posición hacia abajo (APAGADO) para utilizar un termostato con la Unidad de Acondicionamiento de Aire.



12.878 mm

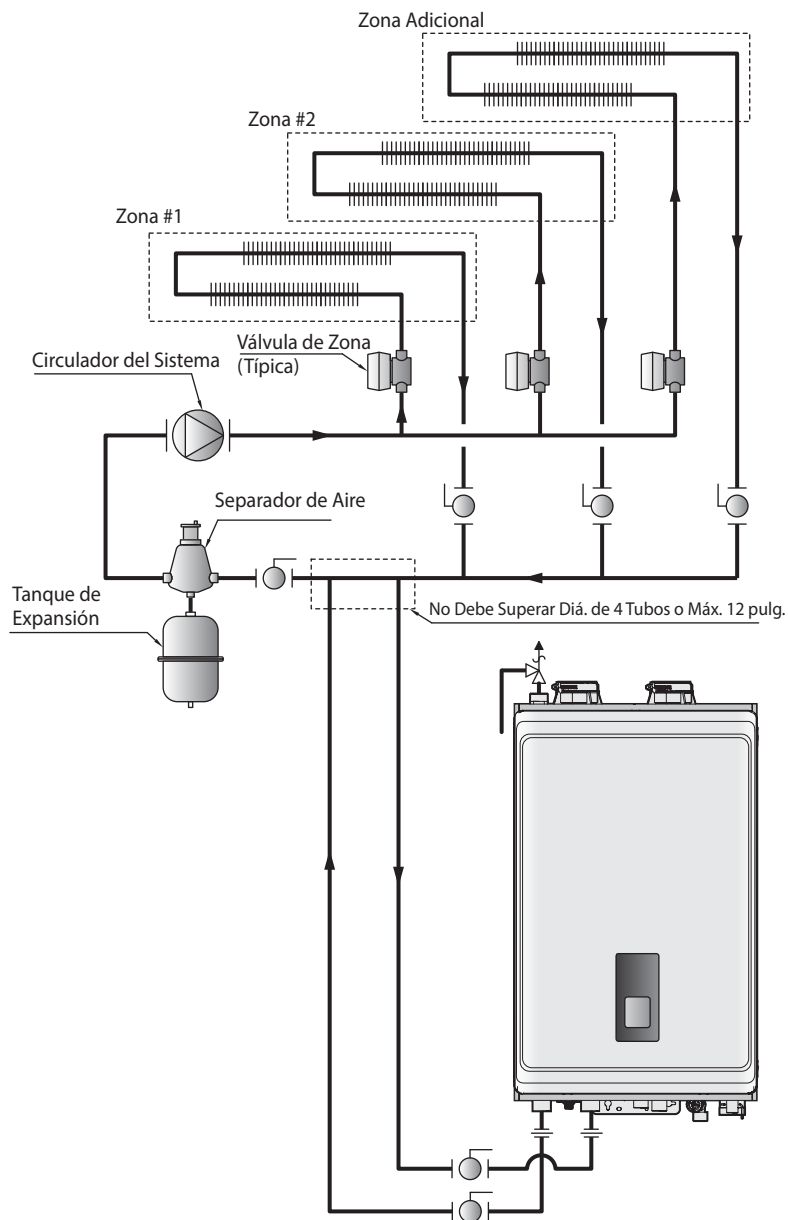
Consulte en el siguiente diagrama las conexiones de cableado.



⚠ ADVERTENCIA

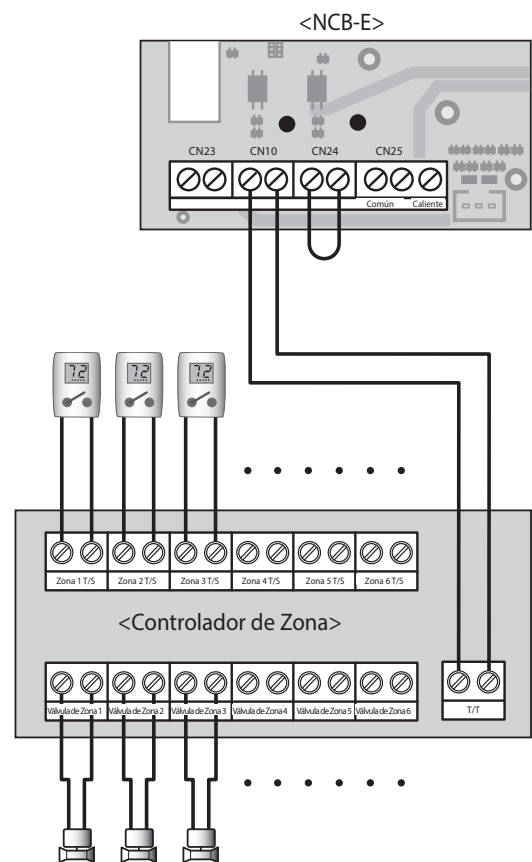
- El Combi-Boiler, cuando se utiliza en conjunto con un sistema de refrigeración, debe instalarse de modo que el agente refrigerado esté canalizado en paralelo al Combi-Boiler. Deben utilizarse válvulas adecuadas para evitar que el agente ingrese a el Combi-Boiler.
- Si el Combi-Boiler se conecta a serpentines de calefacción ubicados en unidades de acondicionamiento de aire donde pudieran exponerse a aire refrigerado, utilice válvulas de control de flujo u otro medio automático para evitar la circulación por gravedad del agua del Combi-Boiler a durante el ciclo de enfriamiento.

3.6.2 Aplicación del Sistema: Sistema de Zonas con Válvulas de Zona

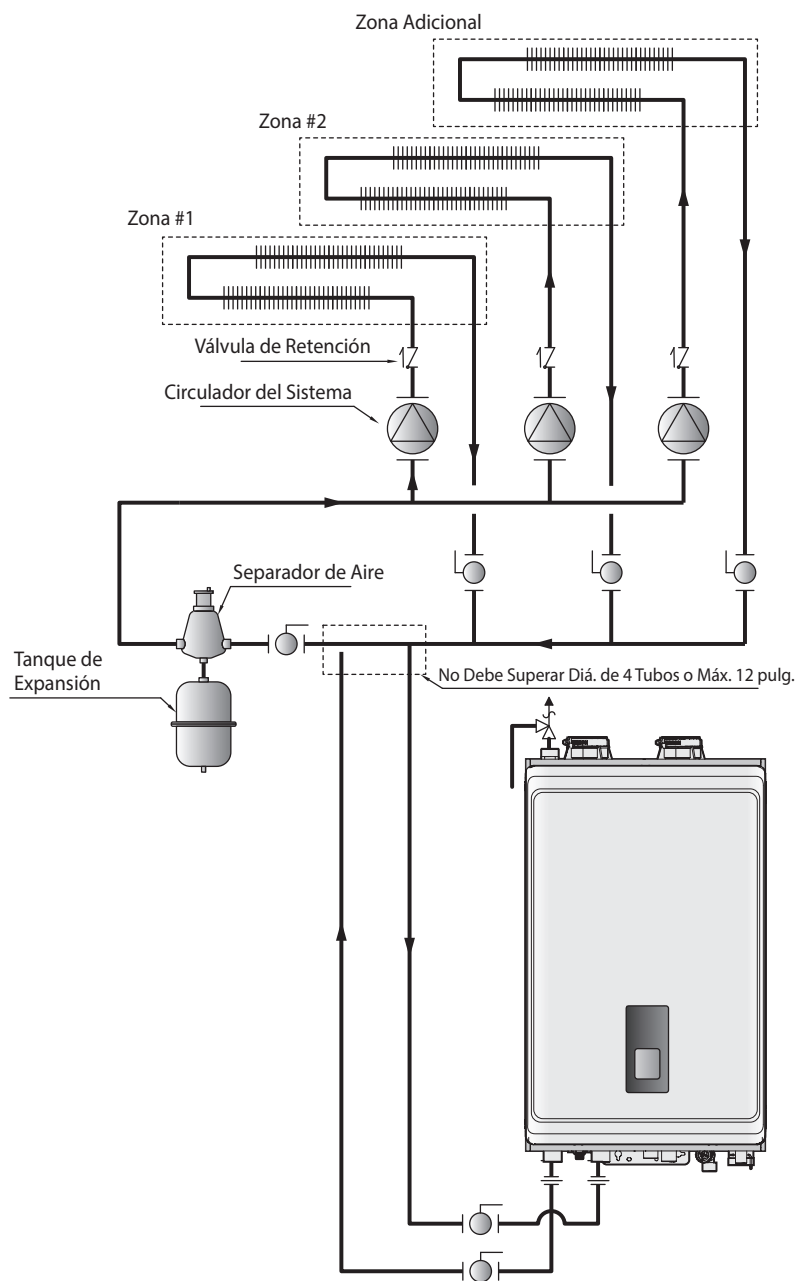


- Nota**
- Los diagramas de aplicación del sistema son solo para explicar el concepto de instalación de tuberías.
 - Consulte 3.4 Conexión de Llenado del Sistema en la página 27 para acceder a las conexiones de llenado de reposición y consulte los requisitos de los códigos locales para asegurar el cumplimiento.

Diagrama de Cableado

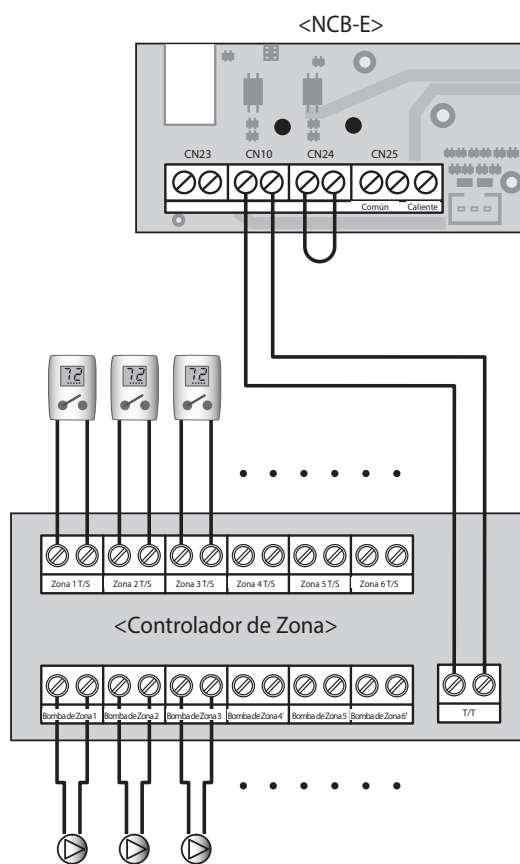


3.6.3 Aplicación del Sistema: Sistema de Zonas con Circuladores

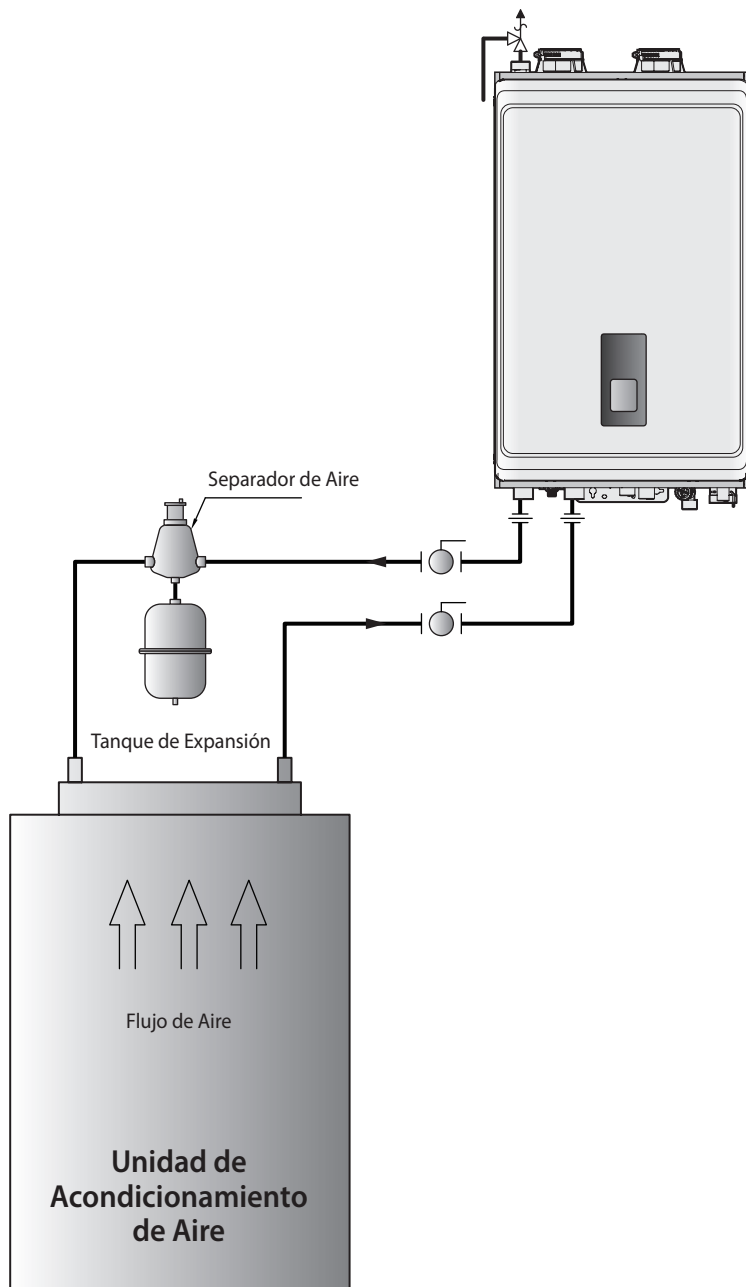


- Nota**
- Los diagramas de aplicación del sistema son solo para explicar el concepto de instalación de tuberías.
 - Consulte 3.4 Conexión de Llenado del Sistema en la página 27 para acceder a las conexiones de llenado de reposición y consulte los requisitos de los códigos locales para asegurar el cumplimiento.

Diagrama de Cableado

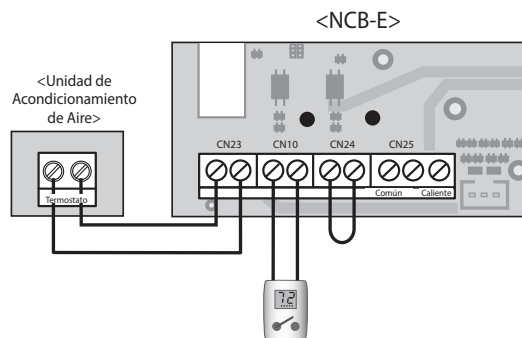


3.6.4 Aplicación del Sistema: Sistema de Unidad de Acondicionamiento de Aire



- Nota**
- Los diagramas de aplicación del sistema son solo para explicar el concepto de instalación de tuberías.
 - Consulte 3.4 Conexión de Llenado del Sistema en la página 27 para acceder a las conexiones de llenado de reposición y consulte los requisitos de los códigos locales para asegurar el cumplimiento.
 - Las tuberías laterales del Combi-Boiler a la unidad de acondicionamiento de aire que superen las capacidades del circulador interno del Combi-Boiler requieren configuración primaria/secundaria con un circulador del sistema separado.
 - Las unidades de acondicionamiento de aire con circulador interno deben montarse con tubo transversal en la AHU o configuración primaria/secundaria con el Combi-Boiler.

Diagrama de Cableado



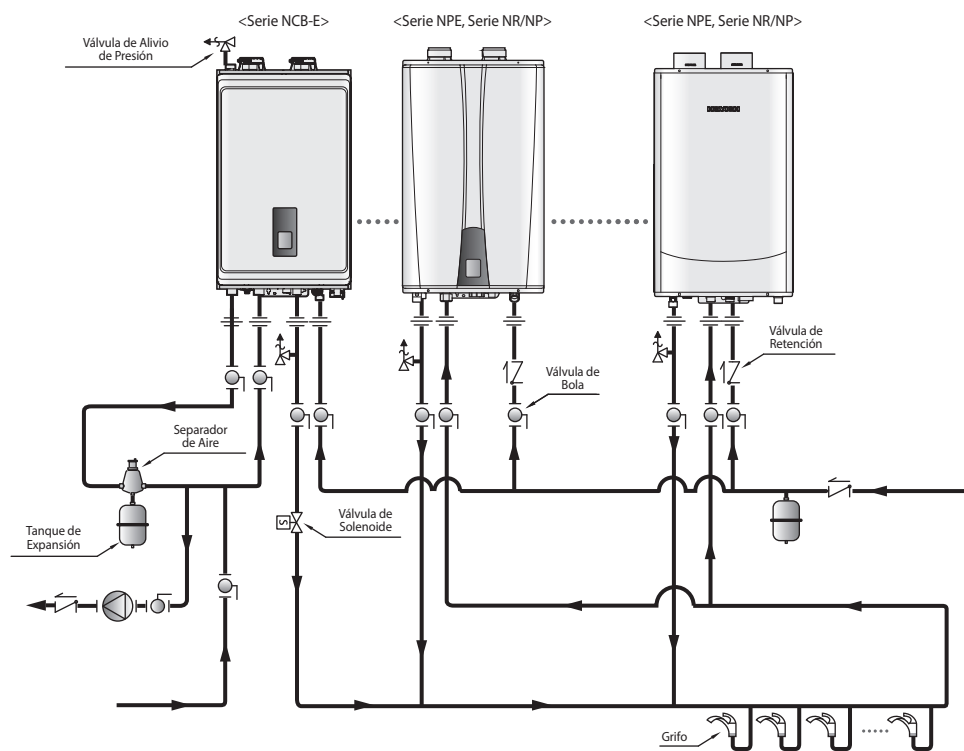
4. Instalación de un Sistema en Cascada

Para instalar un sistema en cascada, considere detenidamente su diseño y las características del lugar de instalación. Siga todos los códigos y las normas locales, además de todas las pautas de instalación de Combi-Boilers y calentadores de agua. En las siguientes secciones se describen las consideraciones adicionales específicas de la instalación de sistemas en cascada. Léalas detenidamente antes de diseñar o instalar el sistema.

4.1 Conexión de Suministros de Agua

Hay varias opciones disponibles de tuberías para un sistema en cascada. La configuración que elija variará según el lugar de instalación, los códigos de construcción locales y otros factores. Siga todas las normas correspondientes para instalar un sistema en cascada.

Puede instalar un Combi-Boiler NCB-E con varios calentadores de agua serie NPE/NR/NP para configurar un sistema en cascada. En el sistema, el Combi-Boiler debe configurarse como unidad maestra. Puede conectar hasta 15 calentadores de agua a un Combi-Boiler NCB-E para satisfacer la demanda de alto volumen de agua caliente con cables de comunicación Navien Ready-Link y siguiendo los procedimientos de esta sección; no se necesitan controladores adicionales. La siguiente es una de las opciones de conexión posibles:



- Instale una válvula de solenoide normalmente cerrada de 120V CA (máx. 1.5A) en el suministro de agua caliente del Combi-Boiler NCB-E y luego conecte los cables de la válvula al puerto externo (alimentación externa) en la PCB principal (consulte el diagrama de cableado). Se recomienda un solenoide de cierre lento para evitar el golpe de ariete.
- Cuando vincule varios calentadores a el Combi-Boiler serie NCB-E, solo la unidad maestra puede suministrar calefacción de espacios y las unidades secundarias deben configurarse solo para agua caliente doméstica (solo puede ajustar el Combi-Boiler NCB-E como unidad maestra del sistema en cascada y dicha unidad controla el encendido/apagado de todas las secundarias en el sistema).
- Una vez encendidos por la unidad maestra, los calentadores de agua operarán en etapas para satisfacer la demanda de agua caliente doméstica.
- Después de completar los ajustes de cascada y guardar los cambios, el Combi-Boiler y los calentadores deben apagarse y volver a encenderse para que los cambios tengan efecto.
- En caso de errores durante la operación de un sistema en cascada, aparecen en la pantalla de la unidad defectuosa (salvo las NR/NP).
- La alimentación de las unidades debe estar APAGADA durante la conexión de tuberías del sistema.

Nota

El caudal de recirculación recomendado para cada calentador de agua es de 2-4 GPM (7.5-15 L/m). Según el número de calentadores y el diámetro de la tubería de recirculación, tal vez no sea necesario conectar todos los calentadores serie NPE/NR/NP "A" a la tubería de recirculación. De ser así, ajuste los calentadores modelo "A" no conectados en modo de recirculación interna.

4.1.1 Tamaños de las Tuberías y Consideraciones

Para instalar las tuberías de un sistema en cascada, considere los siguientes caudales y diámetros de tubo. Recuerde que los caudales sobre 6.6 pies/s (2 m/s) pueden erosionar los tubos. Estas especificaciones pueden variar según las condiciones de instalación.

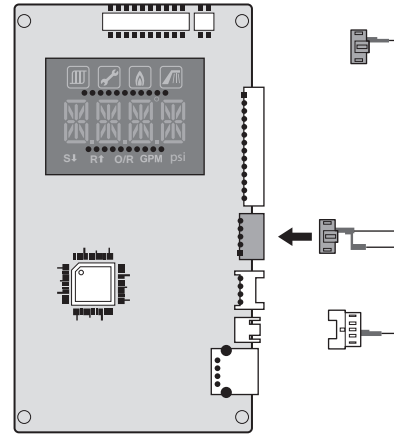
Cant.	$\Delta T=54^{\circ}F$ (30°C) Caudal GPM (L/min)	Velocidad del Agua : pies/s (m/s)	Diámetro del Tubo (mm/pulg.)	
1	7.19 (27.21)	4.78 (1.46)	20A	¾ de pulg.
2	14.38 (54.43)	5.61 (1.71)	25A	1 pulg.
3	21.57 (81.64)	5.54 (1.69)	30A	1 ¼ pulg.
4	28.77 (108.89)	5.21 (1.59)	40A	1 ½ pulg.
5	35.96 (136.11)	6.53 (1.99)	40A	1 ½ pulg.
6	43.15 (163.32)	4.49 (1.37)	50A	2 pulg.
7	50.34 (190.54)	5.24 (1.60)	50A	2 pulg.
8	57.5 (217.64)	6.00 (1.83)	50A	2 pulg.
9	64.72 (244.97)	4.39 (1.34)	65A	2 ½ pulg.
10	71.92 (272.22)	4.75 (1.45)	65A	2 ½ pulg.
11	79.11 (299.43)	5.34 (1.63)	65A	2 ½ pulg.
12	86.30 (326.65)	5.84 (1.78)	65A	2 ½ pulg.
13	93.49 (353.86)	6.33 (1.93)	65A	2 ½ pulg.
14	100.68 (381.07)	6.79 (2.07)	65A	2 ½ pulg.
15	107.87 (408.29)	5.11 (1.56)	80A	3 pulg.
16	115.07 (435.54)	5.44 (1.66)	80A	3 pulg.
17	122.26 (462.75)	5.81 (1.77)	80A	3 pulg.
18	129.45 (489.97)	6.14 (1.87)	80A	3 pulg.
19	136.64 (517.18)	6.46 (1.97)	80A	3 pulg.
20	143.83 (544.4)	6.83 (2.08)	80A	3 pulg.
21	151.02 (571.61)	4.06 (1.24)	100A	4 pulg.
22	158.21 (598.82)	4.25 (1.30)	100A	4 pulg.
23	165.41 (626.08)	4.45 (1.36)	100A	4 pulg.
24	172.60 (653.29)	4.65 (1.42)	100A	4 pulg.
25	179.79 (680.51)	4.85 (1.48)	100A	4 pulg.
26	186.98 (707.72)	5.05 (1.54)	100A	4 pulg.
27	194.17 (734.93)	5.24 (1.60)	100A	4 pulg.
28	201.36 (762.15)	5.44 (1.66)	100A	4 pulg.
29	208.56 (789.40)	5.61 (1.71)	100A	4 pulg.
30	215.75 (816.61)	5.81 (1.77)	100A	4 pulg.

Nota La tabla anterior se basa en el modelo NCB-240E.

4.2 Conexión de los Cables de Comunicación

Puede conectar un Combi-Boiler NCB-E con hasta 15 calentadores de agua Navien con los cables de comunicación Ready-Link. Seleccione el Combi-Boiler serie NCB-E del sistema en cascada como unidad maestra y luego conecte los calentadores como unidades secundarias. Antes de hacer alguna conexión, asegúrese de que la alimentación a todas las unidades esté apagada.

Conecte los cables Ready-Link al puerto J6 de la unidad maestra y el puerto J6 de los calentadores secundarios (a la derecha del panel delantero):



Nota En el caso de las unidades NR/NP, conecte el cable Ready-Link al puerto CN9 de la PCB principal.

4.3 Configuración de Ajuste de Comunicación

Después de conectar los cables de comunicación Ready-Link, reponga la alimentación del Combi-Boiler y encienda todos los calentadores con el Botón de Encendido.

4.3.1 Ajustes del Protocolo de Cascada

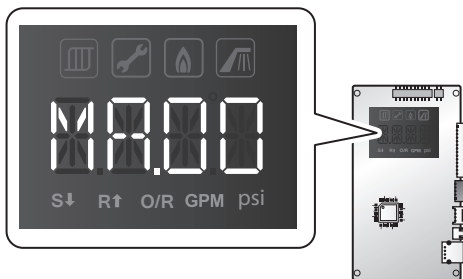
El protocolo de cascada puede ajustarse para 2 velocidades de comunicación diferentes, según el tipo de calentadores de agua instalados en el sistema. Consulte "Ajuste del Protocolo de Cascada" en la página 63 y aplique los ajustes de comunicación correspondientes.

Elemento	Descripción
NPE	Utilice este ajuste si todas las unidades secundarias son calentadores de agua NPE.
NR/NP	Utilice este ajuste si las unidades secundarias son calentadores NR/NP o una combinación de calentadores NPE y NR/NP.

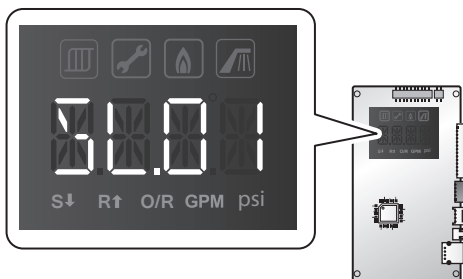
4.3.2 Ajustes del Sistema en Cascada

Para configurar los ajustes de comunicación en cascada:

1. En el Combi-Boiler NCB-E principal, mantenga presionados los botones de **Diagnóstico** y hacia **Arriba (+)** durante más de 5 segundos. Aparecerá "MA.00" en pantalla para confirmar que el Combi-Boiler es la unidad principal.



2. En los calentadores de agua secundarios, mantenga presionados los botones de **Diagnóstico** y hacia **Abajo (-)** durante más de 2 segundos. Aparecerá "SL.01" en pantalla para confirmar que el calentador es secundario.



3. Repita el paso 2 para configurar el resto de las unidades secundarias del sistema.
4. En el Combi-Boiler NCB-E principal, mantenga presionados los botones de **Diagnóstico** y hacia **Arriba (+)** durante más de 5 segundos. Todas las pantallas de las unidades configuradas volverán a mostrar la temperatura.

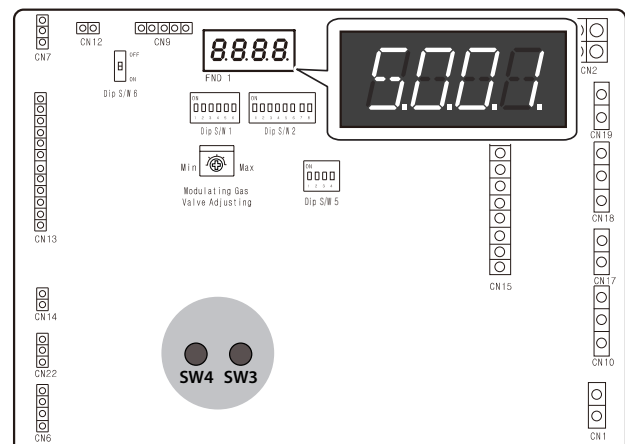
Nota

- Repita el paso 2 para agregar unidades secundarias adicionales.
- La configuración de comunicación en cascada debe completarse dentro de un plazo de 1 hora. De lo contrario, las unidades volverán al modo de operación normal y el modo de cascada se apagará.
- Para cancelar la configuración de comunicación en cascada, en el Combi-Boiler principal mantenga presionados los botones de **Diagnóstico** y **Restablecimiento** durante más de 5 segundos. Los calentadores volverán a la operación independiente. Repita los pasos del 1 al 4 para reasignar el Combi-Boiler principal.
- Para reemplazar la unidad maestra, cancele la configuración de modo de cascada actual y repita los pasos del 1 al 4 en la unidad maestra nueva.

4.3.3 Procedimiento de Configuración en Cascada de Modelos Serie NP/NR

Siga las instrucciones a continuación para configurar calentadores de agua serie NR/NP para un sistema en cascada:

1. Presione simultáneamente **SW3** y **SW4** (interruptores de servicio de la PCB principal) más de 3 segundos en el calentador NP/NR. FND1 en la PCB principal mostrará "S001" para confirmar que este calentador queda ajustado como unidad secundaria #1.



2. Repita el paso 1 en los demás calentadores NR/NP para sumar más unidades NR/NP secundarias.

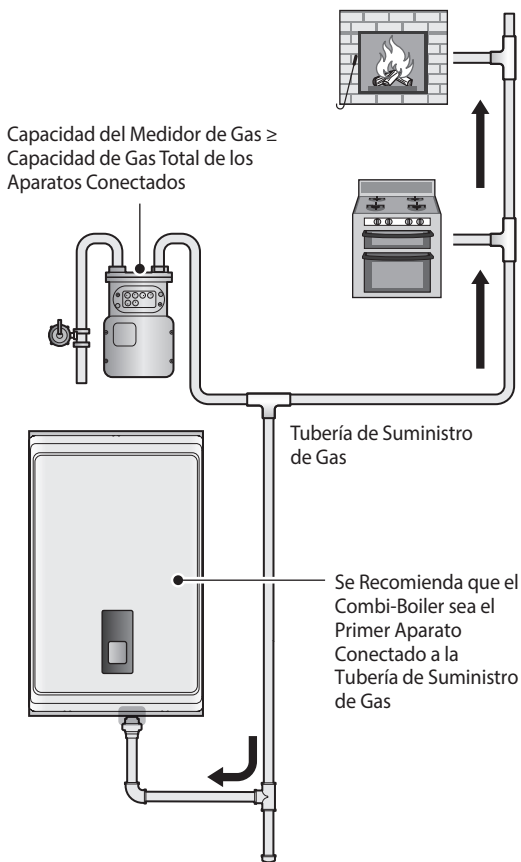
5. Conexión del Suministro de Gas



ADVERTENCIA

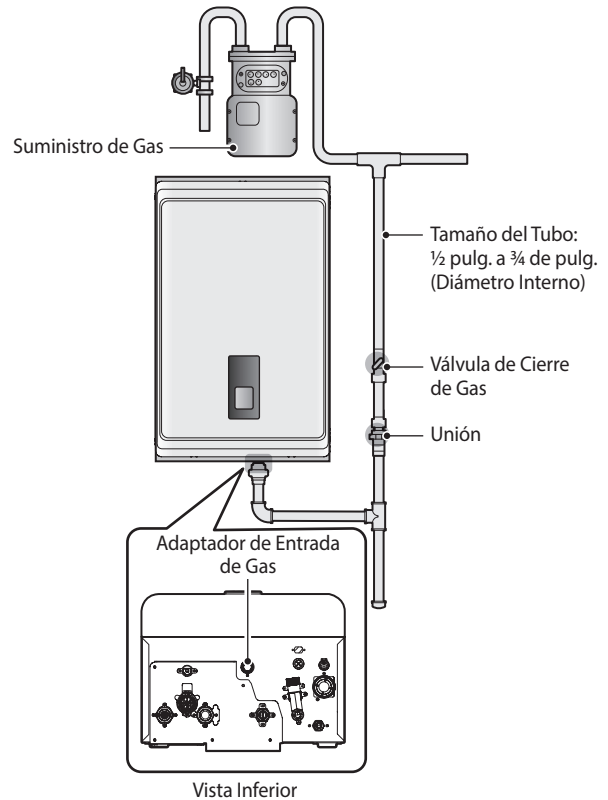
- Antes de conectar el suministro de gas, determine el tipo y la presión del gas para el Combi-Boiler según la placa de clasificación. Utilice solo el tipo de gas indicado en dicha placa. Utilizar otro gas causará combustión anormal y funcionamiento incorrecto del Combi-Boiler. Los suministros de gas solo deben ser conectados por un profesional autorizado.
- Debe hacerse una prueba para detectar fugas en el aparato y su conexión de gas antes de la operación.
- El Combi-Boiler no puede convertirse de gas natural a propano o viceversa sin un sistema de conversión de gas Navien. No intente hacer la conversión en terreno del Combi-Boiler, ya que si lo hace, causará condiciones de operación peligrosas y anulará la garantía.

Navien recomienda conectar el Combi-Boiler como el primer dispositivo aguas abajo del medidor de gas para asegurar un suministro de gas suficiente.



Para conectar el suministro de gas:

1. Determine el tipo y la presión del gas para el Combi-Boiler según la placa de clasificación.
2. Haga una prueba de presión en la tubería de suministro de gas principal.
3. Purgue los residuos de la tubería de gas.
4. Determine el tamaño y tipo correcto de la tubería de gas. Consulte las tablas a continuación.
5. Instale válvulas de paso integral en la tubería de suministro de gas y el Combi-Boiler.
6. Conecte la tubería de suministro de gas.
7. Compruebe si la tubería de suministro, todos los puntos de conexión y el Combi-Boiler tienen fugas de gas.



PRECAUCIÓN

- Instale una válvula de cierre de gas manual entre la tubería de suministro de gas y el Combi-Boiler.
- Debe suministrarse un sifón para sedimentos aguas arriba de los controles de gas.

Nota

- Ajuste con cuidado las válvulas de conexión del Combi-Boiler para evitar daños.
- El empalme de conexión de gas de todas las calderas es de ¾ de pulg.
- Puede usarse tubo rígido de ½ pulg.; consulte las tablas de dimensionamiento de las páginas siguientes para conocer las limitaciones. Evite utilizar ½ pulg. en tubos o conectores ondulados, porque puede producirse ruido.



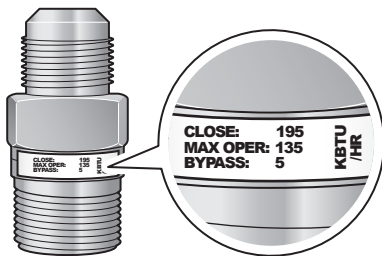
Conector Ondulado

- Cuando utilice tuberías de gas flexibles, asegúrese de que el diámetro interno del tubo y el conector sean suficientes para suministrar las BTU (energía) requeridas. Asegúrese también de que la tubería flexible no tenga pliegues ni dobleces pronunciados, porque pueden restringir el flujo de gas.
- Cuando utilice tubo rígido, Navien recomienda instalar una unión en la tubería de suministro de gas cerca del Combi-Boiler para facilitar el mantenimiento o servicio en el futuro.



PRECAUCIÓN

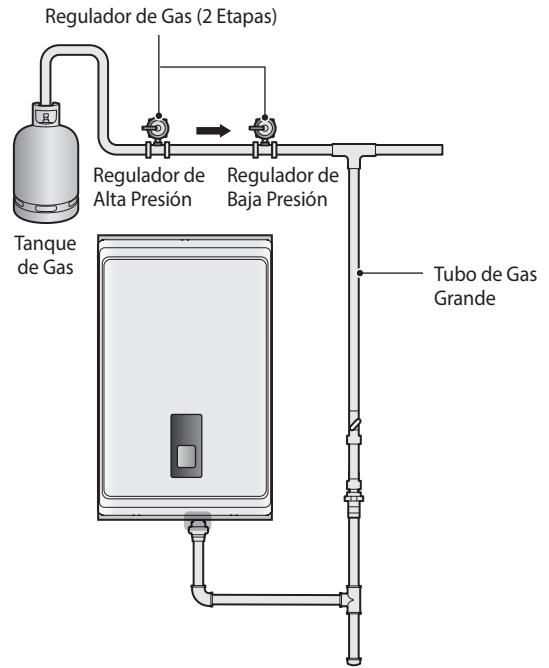
Antes de utilizar una válvula de rebose (EFV) en la tubería de gas, revise la clasificación de capacidad mínima y máxima de flujo del fabricante. Una EFV mal dimensionada no permitirá el flujo total de gas a el Combi-Boiler y puede causar operación incorrecta.



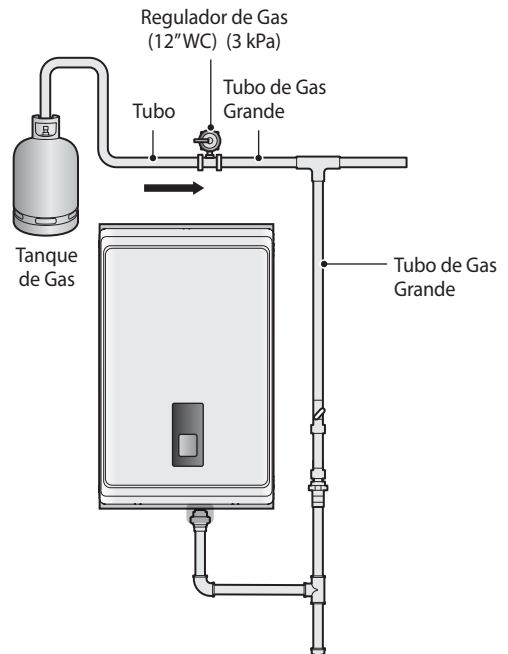
Válvula de Rebose

Ejemplos típicos de tuberías de Gas LP:

Sistema de 2 Etapas con Reguladores Múltiples (Recomendado)



Sistema con Regulador Único



5.1 Tablas de Dimensionamiento de Tubos de Gas

Las siguientes tablas a partir del Código Nacional de Gas Combustible 2012 son solo una referencia. Consulte al fabricante de tubos de gas las capacidades reales.

Capacidad Máxima de Suministro de Gas Natural

En pies cúbicos (pies³) (m³) por hora (Gravedad Específica 0.60; Caída de Presión 0.5 pulg. WC (120 Pa)). Comuníquese con su proveedor de gas para conocer las clasificaciones de BTU/pies³ (MJ/m³). Para cálculos simplificados, use 1,000 BTU/pies³ (40 MJ/m³). Esta tabla se recomienda para presiones de suministro inferiores a 6 pulg. WC (1.5 kPa).

Tamaño del Tubo	Longitud (Empalmes Incluidos)										
	10 pies (3 m)	20 pies (6 m)	30 pies (9 m)	40 pies (12 m)	50 pies (15 m)	60 pies (18 m)	70 pies (21 m)	80 pies (24 m)	90 pies (27 m)	100 pies (30 m)	125 pies (38 m)
¾ pulg.	360 (10.2)	247 (7)	199 (5.6)	170 (4.8)	151 (4.3)	137 (3.9)	126 (3.6)	117 (3.3)	110 (3.1)	104 (2.9)	92 (2.6)
1 pulg.	678 (19.2)	466 (13.2)	374 (10.6)	320 (9.1)	284 (8.0)	257 (7.3)	237 (6.7)	220 (6.2)	207 (5.9)	195 (5.5)	173 (4.9)
1 ¼ pulg.	1,390 (39.4)	957 (27.1)	768 (21.8)	657 (18.6)	583 (16.5)	528 (15.0)	486 (13.8)	452 (12.8)	424 (12.0)	400 (11.36)	355 (10.1)
1 ½ pulg.	2,090 (59.2)	1,430 (40.5)	1,150 (32.6)	985 (27.9)	873 (24.7)	791 (22.4)	728 (20.6)	677 (19.2)	635 (18.0)	600 (17.0)	532 (15.1)
2 pulg.	4,020 (113.8)	2,760 (78.2)	2,220 (62.9)	1,900 (53.8)	1,680 (47.6)	1,520 (43.0)	1,400 (39.6)	1,300 (36.8)	1,220 (34.5)	1,160 (32.8)	1,020 (28.9)
2 ½ pulg.	6,400 (181.2)	4,400 (124.6)	3,530 (100.0)	3,020 (85.5)	2,680 (75.9)	2,430 (66.3)	2,230 (63.1)	2,080 (58.9)	1,950 (55.2)	1,840 (52.1)	1,630 (46.2)
3 pulg.	11,300 (320.0)	7,780 (220.3)	6,250 (177.0)	5,350 (151.5)	4,740 (134.2)	4,290 (121.5)	3,950 (111.9)	3,670 (103.9)	3,450 (97.7)	3,260 (92.3)	2,890 (81.8)
4 pulg.	23,100 (654.1)	15,900 (450.2)	12,700 (359.6)	10,900 (308.7)	9,660 (273.5)	8,760 (248.1)	8,050 (228.0)	7,490 (212.1)	7,030 (199.1)	6,640 (188.0)	5,890 (166.8)

En Pies Cúbicos (pies³) (m³) por hora (Gravedad Específica 0.60; Caída de Presión 3.0 pulg. WC (0.75 kPa)). Comuníquese con su proveedor de gas para conocer las clasificaciones de BTU/pies³ (MJ/m³). Para cálculos simplificados, use 1,000 BTU/pies³ (40 MJ/m³). Esta tabla se recomienda para presiones de suministro de 6 pulg. WC (1.5 kPa) o superiores.

Tamaño del Tubo	Longitud (Empalmes Incluidos)										
	10 pies (3 m)	20 pies (6 m)	30 pies (9 m)	40 pies (12 m)	50 pies (15 m)	60 pies (18 m)	70 pies (21 m)	80 pies (24 m)	90 pies (27 m)	100 pies (30 m)	125 pies (38 m)
½ pulg.	454 (12.9)	312 (8.8)	250 (7.1)	214 (6.1)	190 (5.4)	172 (4.9)	158 (4.5)	147 (4.2)	138 (3.9)	131 (3.7)	116 (3.3)
¾ pulg.	949 (26.9)	652 (18.5)	524 (14.8)	448 (12.7)	397 (11.2)	360 (10.2)	331 (9.4)	308 (8.7)	289 (8.2)	273 (7.7)	242 (6.9)
1 pulg.	1,787 (50.6)	1,228 (34.8)	986 (27.9)	844 (23.9)	748 (21.2)	678 (19.2)	624 (17.7)	580 (16.4)	544 (15.4)	514 (14.6)	456 (12.9)
1 ¼ pulg.	3,669 (103.9)	2,522 (71.4)	2,025 (57.3)	1,733 (49.1)	1,536 (43.5)	1,392 (39.4)	1,280 (36.2)	1,191 (33.7)	1,118 (31.7)	1,056 (29.9)	936 (26.5)
1 ½ pulg.	5,497 (155.7)	3,778 (107.0)	3,034 (85.9)	2,597 (73.5)	2,302 (65.2)	2,085 (59.0)	1,919 (54.3)	1,785 (50.5)	1,675 (47.4)	1,582 (44.8)	1,402 (39.7)
2 pulg.	10,588 (299.8)	7,277 (206.1)	5,844 (165.5)	5,001 (141.6)	4,433 (125.5)	4,016 (113.7)	3,695 (104.6)	3,437 (97.3)	3,225 (91.3)	3,046 (86.3)	2,700 (76.5)
2 ½ pulg.	16,875 (477.8)	11,598 (328.4)	9,314 (263.7)	7,971 (225.7)	7,065 (200.1)	6,401 (181.3)	5,889 (166.8)	5,479 (155.1)	5,140 (145.5)	4,856 (137.5)	4,303 (121.8)
3 pulg.	29,832 (844.7)	20,503 (580.6)	16,465 (466.2)	14,092 (399.0)	12,489 (353.6)	11,316 (320.4)	10,411 (294.8)	9,685 (274.2)	9,087 (257.3)	8,584 (243.1)	7,608 (215.4)
4 pulg.	43,678 (1236.8)	30,020 (850.1)	24,107 (682.6)	20,632 (584.2)	18,286 (517.8)	16,569 (469.2)	15,243 (431.6)	14,181 (401.6)	13,305 (376.8)	12,568 (355.9)	11,139 (315.4)

Capacidad Máxima de Suministro de Propano Líquido

En Miles de BTU/H (kW) (Caída de Presión de 0.5 pulg. WC (120 Pa))

Tamaño del Tubo	Longitud (Empalmes Incluidos)												
	10 pies (3 m)	20 pies (6 m)	30 pies (9 m)	40 pies (12 m)	50 pies (15 m)	60 pies (18 m)	80 pies (24 m)	100 pies (30 m)	125 pies (38 m)	150 pies (45 m)	175 pies (53 m)	200 pies (60 m)	250 pies (76 m)
½ pulg.	291 (85)	200 (59)	160 (47)	137 (40)	122 (36)	110 (32)	101 (30)	94 (28)	89 (26)	84 (25)	74 (22)	67 (20)	62 (18)
¾ de pulg.	608 (178)	418 (123)	336 (98)	287 (84)	255 (75)	231 (68)	212 (62)	197 (58)	185 (54)	175 (51)	155 (45)	140 (41)	129 (28)
1 pulg.	1,150 (337)	787 (231)	632 (185)	541 (159)	480 (141)	434 (127)	400 (117)	372 (109)	349 (102)	330 (97)	292 (86)	265 (78)	243 (71)
1 ¼ pulg.	2,350 (689)	1,620 (475)	1,300 (381)	1,110 (325)	985 (289)	892 (261)	821 (241)	763 (224)	716 (210)	677 (198)	600 (176)	543 (159)	500 (147)
1 ½ pulg.	3,520 (1,032)	2,420 (709)	1,940 (569)	1,660 (486)	1,480 (434)	1,340 (393)	1,230 (360)	1,140 (334)	1,070 (314)	1,010 (296)	899 (263)	814 (239)	749 (220)
2 pulg.	6,790 (1,990)	4,660 (1,366)	3,750 (1,099)	3,210 (941)	2,840 (832)	2,570 (753)	2,370 (695)	2,200 (645)	2,070 (607)	1,950 (571)	1,730 (507)	1,570 (460)	1,440 (422)

5.2 Medición de Presión de Gas de Entrada



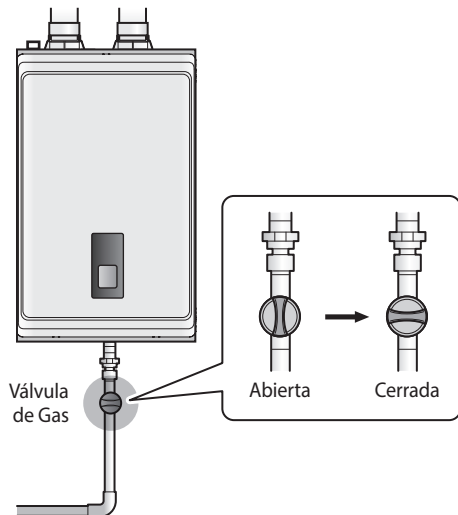
ADVERTENCIA

El Combi-Boiler no puede funcionar correctamente sin suficiente presión de gas de entrada. La medición de dicha presión debe estar a cargo de un profesional autorizado.

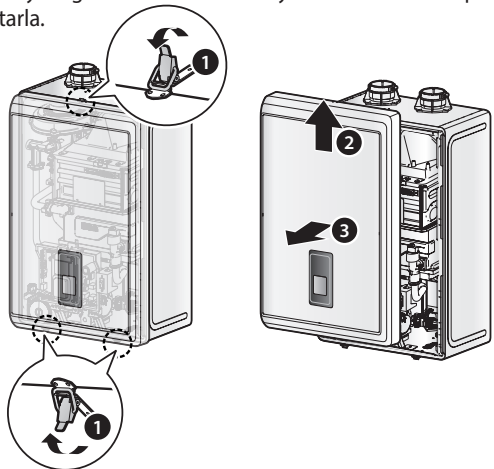
- Debe mantenerse entre 3.5 pulg. (0.87 kPa) y 10.5 pulg. (2.62 kPa) WC para gas natural y entre 8.0 pulg. (2 kPa) y 13 pulg. (3.24 kPa) WC para propano líquido.
- El aparato y su válvula de cierre individual deben desconectarse del sistema de tuberías de suministro de gas durante la prueba de presión de dicho sistema a presiones de prueba que superen ½ psi (3.5 kPa).
- El aparato debe aislarse del sistema de tuberías de suministro de gas, para eso debe cerrarse su válvula de cierre manual individual durante la prueba de presión de dicho sistema a presiones de prueba equivalentes o inferiores a ½ psi (3.5 kPa).

Para medir la presión de gas de entrada:

1. Cierre la válvula de gas manual en la tubería de suministro de gas.



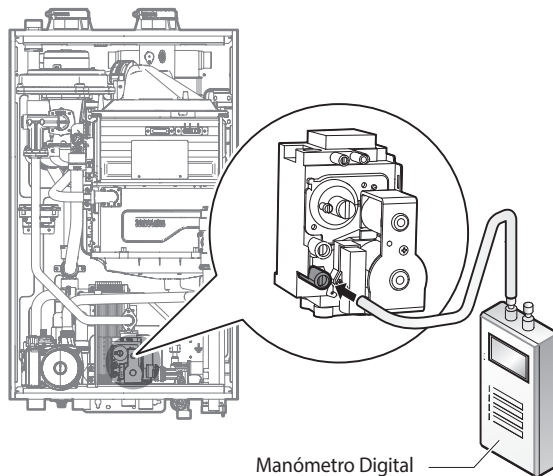
2. Abra un grifo de agua caliente. El Combi-Boiler debe encenderse y el gas de la tubería de suministro se purgará.
3. Deje el grifo encendido hasta que el Combi-Boiler se apague por la falta de suministro de gas, luego apague el grifo de agua caliente.
4. Desabroche las 3 hebillas que fijan la cubierta a el Combi-Boiler y luego levante la cubierta y tírela hacia afuera para quitarla.



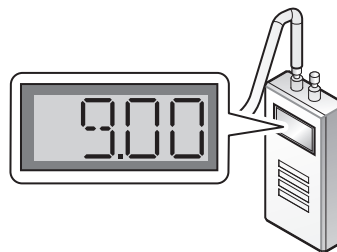
⚠ PRECAUCIÓN

Asegúrese de que no haya cables en medio antes de plegar el conjunto de PCB. Si el conjunto está atascado, no lo fuerce. Puede dañar los cables y causar desperfectos graves. Vuelva a revisar para asegurarse de que no haya cables ni otras piezas en medio antes de proceder.

5. Suelte los tornillos indicados en la siguiente figura y conecte un manómetro al orificio de presión. Restablezca el manómetro a cero antes de utilizarlo.



6. Vuelva a abrir la válvula de gas manual y revise si hay fugas.
7. Abra varios artefactos con caudal alto, como grifos de bañera y ducha, para aumentar al máximo el nivel de combustión de el Combi-Boiler.
8. Cuando el Combi-Boiler alcance el nivel máximo, revise la lectura de presión de gas de entrada en el manómetro. La presión debe estar dentro de los rangos especificados en la página 8.



6. Ventilación del Combi-Boiler



ADVERTENCIA

La ventilación incorrecta del Combi-Boiler puede causar niveles excesivos de monóxido de carbono, que pueden provocar lesiones graves o muertes. **Este Combi-Boiler debe ventilarse de conformidad con la sección de “Ventilación de Equipos” de la última edición del Código Nacional de Gas Combustible ANSI Z223.1/NFPA 54 en EE.UU. o la sección de “Sistemas de ventilación y suministro de aire para Combi-Boilers” de la última versión del Código de Instalaciones de Gas Natural y Propano CAN/CGA B149.1 en Canadá, además de los códigos de construcción y las normas locales pertinentes.** Siga todas las instrucciones y pautas para ventilar el Combi-Boiler. La ventilación solo debe ser realizada por un profesional autorizado.

El Combi-Boiler debe ventilarse correctamente para asegurar suministro constante de aire de admisión limpio y que el aire de escape se elimine correctamente de las áreas habitadas. Siga estas pautas para ventilar el Combi-Boiler:

- No instale el Combi-Boiler en áreas con aire contaminado (con alto nivel de polvo, aserrín, arena, harina, aerosoles o cualquier otro contaminante en suspensión), porque puede causar problemas operacionales. La garantía no cubre daños causados por contaminantes en el área de instalación. Si debe instalar el Combi-Boiler en un área con aire contaminado, utilice ventilación directa para suministrar aire desde el exterior del edificio. Recomendamos limpiar y hacer mantenimiento a los filtros con regularidad en estas áreas.
- Para lograr resultados óptimos, mantenga el sistema de ventilación lo más corto y recto posible.
- Coloque el Combi-Boiler lo más cerca posible de la terminación de ventilación.
- No conecte la ventilación del Combi-Boiler a una ventilación de otro Combi-Boiler a gas u otra instalación de ventilación.
- Para tramos horizontales, incline la sección horizontal hacia arriba, en dirección a la terminación, a $\frac{1}{4}$ de pulg. por pie (2 cm/m) (pendiente de un 2%).
- Cree un sello hermético en cada unión de los tubos de aire de escape y admisión del collarín del Combi-Boiler a la terminación de ventilación.
- Para evitar acumulación de humedad y escarcha y mantener las distancias a los orificios en viviendas adyacentes, pueden conectarse codos de 45° o 90° grados o conexiones en T al extremo del tubo de ventilación de la terminación para alejar las emisiones de los edificios, siempre y cuando se respeten las longitudes de ventilación, el máximo de codos y las distancias a la admisión de aire permisibles.

- No almacene sustancias peligrosas o inflamables cerca de la terminación de ventilación.
- Si el Combi-Boiler se instalará en áreas donde exista acumulación de nieve, proteja la terminación de ventilación para evitar bloqueos.
- Mantenga un espacio libre mínimo de 1 pie de la parte inferior del escape al nivel de acumulación de nieve anticipado. Puede ser necesario remover la nieve para mantener el espacio.
- Asegúrese de que la terminación de ventilación esté al menos 12 pulg. (305 mm) sobre el suelo, 12 pulg. (305 mm) sobre el mayor nivel de nieve anticipado o según los requisitos de los códigos locales, lo que sea superior.
- Apoye el tubo de ventilación con soportes colgantes a intervalos regulares o según los requisitos de los códigos locales.
- Los tubos de aire de escape y admisión deben pegarse y apoyarse correctamente al menos cada 4 pies (1.2 m).
- La ventilación de este aparato no debe terminar sobre lugares de tránsito público; ni cerca de ventilaciones de plafones o cámaras o donde los condensados o el vapor puedan causar molestias, riesgos o daños a la propiedad; ni donde los condensados o el vapor puedan causar daños o afectar la operación de reguladores, válvulas de alivio u otros equipos.

6.1 Selección de un Tipo de Ventilación

Todas los Combi-Boilers se preparan en fábrica para ventilación directa (combustión estanca). Navien recomienda instalaciones de ventilación de aire directa siempre que sea posible para evitar retorno de aire frío a través del Combi-Boiler. Si no puede utilizar ventilación directa, asegure la disponibilidad de abundante aire de reposición en el lugar de instalación.

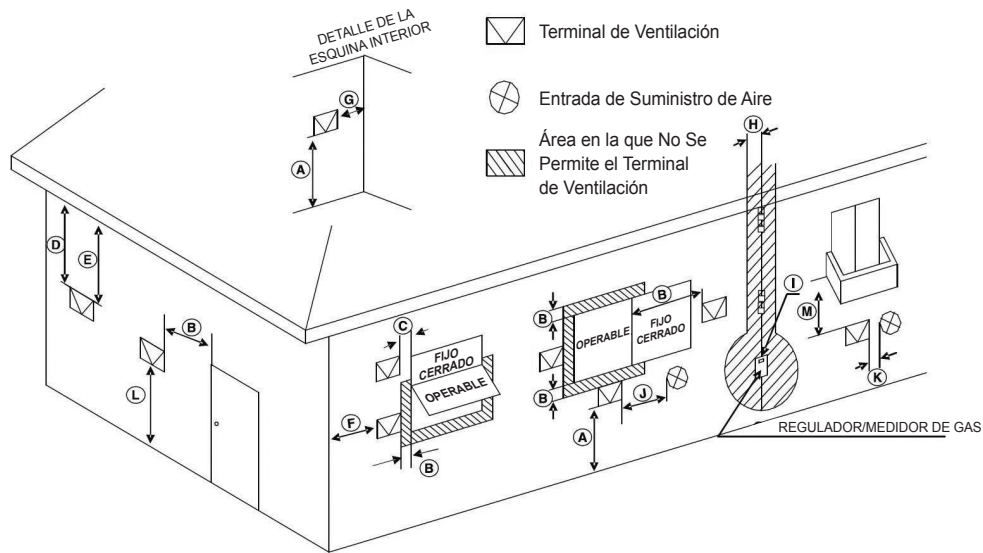
Navien también recomienda instalar un sistema de ventilación nuevo con este aparato. Si reutiliza un sistema de ventilación existente, inspecciónelo completamente para detectar perforaciones, fisuras o bloqueos antes de conectarlo a el Combi-Boiler.

Ventilación Directa

El Combi-Boiler emplea conductos de aire de escape de 2 o 3 pulg. de diámetro y de admisión de 2 o 3 pulg. de diámetro. Para asegurar la absorción y el escape de aire directamente desde y hacia el exterior del edificio, cree un sello hermético del collarín del Combi-Boiler a la terminación de ventilación.

Los materiales de la admisión pueden ser ABS, PVC, CPVC, PP, acero galvanizado, aluminio ondulado u otros similares. Si utiliza material ondulado, asegúrese de que no existan pliegues no deseados ni daños en el tubo de aire de admisión.

Cuando utilice ventilación directa, mantenga el siguiente espacio libre según las exigencias de **ANSI Z21.10.3, el Código Nacional de Gas Combustible, ANSI Z223.1/NFPA 54 y el Código de Instalaciones de Gas Natural y Propano CAN/CGA B149.1:**



Ref	Descripción	Instalaciones de Ventilación Directa en Canadá ¹	Instalaciones de Ventilación Directa en EE.UU. ²
A	Espacio libre superior, sobre galerías, pórticos, plataformas o balcones	12 pulg. (30 cm)	12 pulg. (30 cm)
B	Espacio libre hacia una ventana o puerta que pueda abrirse	36 pulg. (91 cm)	12 pulg. (30 cm)
C	Espacio libre hacia una ventana permanentemente cerrada	*	*
D	Espacio libre vertical hacia un plafón ventilado sobre el terminal dentro de una distancia horizontal de 2 pies (61 cm) desde la línea central del terminal	*	*
E	Espacio libre hacia un plafón no ventilado	*	*
F	Espacio libre hacia una esquina exterior	*	*
G	Espacio libre hacia una esquina interior	*	*
H	Espacio libre hacia cada lado de la línea central, extendido sobre el conjunto de medidor/regulador	3 pies (91 cm) dentro de una altura de 15 pies (4.57 m) sobre el conjunto de medidor/regulador	*
I	Espacio libre hacia la salida de ventilación del regulador de servicio	3 pies (91 cm)	*
J	Espacio libre hacia una entrada de suministro de aire no mecánico al edificio o entrada de aire de combustión a cualquier otro aparato	36 pulg. (91 cm)	12 pulg. (30 cm)
K	Espacio libre hacia una entrada de suministro de aire mecánico	6 pies (1.83 m)	3 pies (91 cm) por encima si está dentro de 10 pies (3 m) horizontalmente
L	Espacio libre sobre una acera o entrada pavimentada en propiedad pública	7 pies (2.13 m) [†]	*
M	Espacio libre sobre galerías, pórticos, plataformas o balcones	12 pulg. (30 cm) [‡]	*

¹ De conformidad con el actual Código de Instalaciones de Gas Natural y Propano CSA B149.1

² De conformidad con el actual Código Nacional de Gas Combustible ANSI Z223.1/NFPA 54

[†] Una ventilación no debe terminar directamente sobre una acera o entrada pavimentada entre dos viviendas de una sola familia y usada por ambas viviendas.

[‡] Solo se permite si la galería, el pórtico, la plataforma o el balcón se abren por completo a un mínimo de dos lados bajo el suelo.

* Espacio libre de conformidad con los códigos de instalación locales y los requisitos del proveedor de gas.

Ventilación No Directa (Un Solo Tubo)

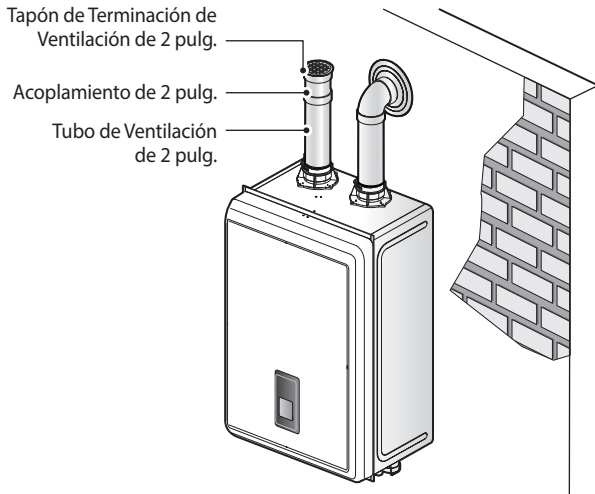
Si en algún momento el lugar de instalación pudiera experimentar presión negativa, existe la posibilidad de retorno de aire frío a través del intercambiador de calor del Combi-Boiler . Esta situación puede causar congelación del intercambiador y funcionamiento incorrecto del Combi-Boiler .

Sin embargo, los códigos de construcción en la mayoría de las jurisdicciones no admiten presiones negativas en residencias. En una vivienda con un suministro de aire bien equilibrado, el intercambiador de calor no debe correr peligro de congelación. Ya que la causa del retorno de aire no se considera un problema de fabricación, todo daño por congelación por su causa no estará cubierto por la garantía de Navien. En caso de alguna duda sobre la posibilidad de retorno de aire en el lugar de instalación, utilice un sistema de ventilación directa para el Combi-Boiler .

Cuando utilice ventilación no directa, mantenga el espacio libre correspondiente que se muestra en la página 44 según las exigencias de **ANSI Z21.10.3, el Código Nacional de Gas Combustible, ANSI Z223.1/NFPA 54 y el Código de Instalaciones de Gas Natural y Propano CAN/CSA B149.1.**

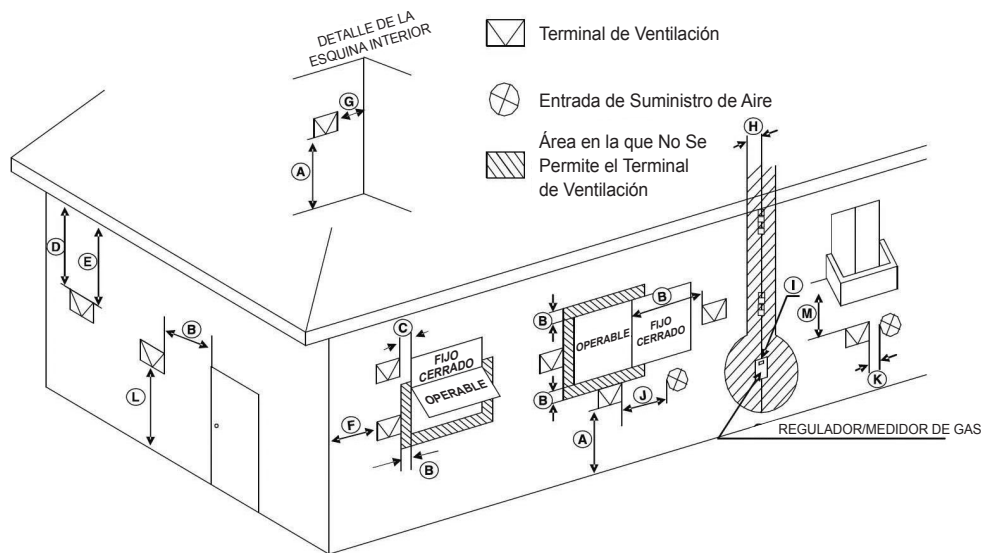
Para utilizar ventilación no directa en el Combi-Boiler :

1. Inserte el tapón terminal de la terminación en el conducto de aire de admisión. No pegue el tapón terminal, para facilitar la remoción y limpieza.



2. Suministre dos orificios para permitir la circulación de aire de combustión como se especifica en ANSI Z223.1/NFPA 54 o CAN/CGA B-149.1:

	Entrada Máxima (BTU/H) (kW)	Se Suministra Aire de Reposición Exterior, Área Libre Mínima de 1 pulg ² por 4,000 BTU/H (5.5cm ² /kW)	Se Suministra Aire de Reposición Interior, Área Libre Mínima de 1 pulg ² por 1,000 BTU/H (22 cm ² /kW)
NCB-150E	120,000 (35.2)	30 pulg ² (200 cm ²) 10 pulg. (ancho) × 3 pulg. (altura) (25 x 7.6 cm) o 6 pulg. (15.2 cm) en redondo	120 pulg ² (780 cm ²) 11 pulg. (ancho) × 11 pulg. (altura) (28 x 28 cm)
NCB-180E	150,000 (44.0)	40 pulg ² (250 cm ²) 10 pulg. (ancho) × 4 pulg. (altura) (25 x 10 cm) o 7 pulg. (18 cm) en redondo	150 pulg ² (961 cm ²) 12 ¼ pulg. (ancho) × 12 ¼ pulg. (altura) (31 x 31 cm)
NCB-210E	180,000 (52.8)	45 pulg ² (290 cm ²) 10 pulg. (ancho) × 5 pulg. (altura) (25 x 13 cm) o 8 pulg. (20 cm) en redondo	180 pulg ² (1156 cm ²) 13 ¼ pulg. (ancho) × 13 ¼ pulg. (altura) (34 x 34 cm)
NCB-240E	199,900 (58.6)W	50 pulg ² (325 cm ²) 10 pulg. (ancho) × 5 pulg. (altura) (25 x 13 cm) o 8 pulg. (20 cm) en redondo	199 pulg ² (1296 cm ²) 14 ¼ pulg. (ancho) × 14 ¼ pulg. (altura) (36 x 36 cm)



Ref	Descripción	Instalaciones de Ventilación No Directa en Canadá ¹	Instalaciones de Ventilación No Directa en EE.UU. ²
A	Espacio libre superior, sobre galerías, pórticos, plataformas o balcones	12 pulg. (30 cm)	12 pulg. (30 cm)
B	Espacio libre hacia una ventana o puerta que pueda abrirse	36 pulg. (91 cm)	48 pulg. (120 cm) por debajo o hacia el lado del orificio; 12 pulg. (30 cm) sobre el orificio
C	Espacio libre hacia una ventana permanentemente cerrada	*	*
D	Espacio libre vertical hacia un plafón ventilado sobre el terminal dentro de una distancia horizontal de 2 pies (61 cm) desde la línea central del terminal	*	*
E	Espacio libre hacia un plafón no ventilado	*	*
F	Espacio libre hacia una esquina exterior	*	*
G	Espacio libre hacia una esquina interior	*	*
H	Espacio libre hacia cada lado de la línea central, extendido sobre el conjunto de medidor/regulador	36 pulg. (91 cm) dentro de una altura de 15 pies (4.57 m) sobre el conjunto de medidor/regulador	*
I	Espacio libre hacia la salida de ventilación del regulador de servicio	36 pulg. (91 cm)	*
J	Espacio libre hacia una entrada de suministro de aire no mecánico al edificio o entrada de aire de combustión a cualquier otro aparato	36 pulg. (91 cm)	48 pulg. (120 cm) por debajo o hacia el lado del orificio; 12 pulg. (30 cm) sobre el orificio
K	Espacio libre hacia una entrada de suministro de aire mecánico	6 pies (1.83 m)	36 pulg. (91 cm) por encima si está dentro de 10 pies (3 m) horizontalmente
L	Espacio libre sobre una acera o entrada pavimentada en propiedad pública	7 pies (2.13 m) [†]	*
M	Espacio libre sobre galerías, pórticos, plataformas o balcones	12 pulg. (30 cm) [‡]	*

¹ De conformidad con el actual Código de Instalaciones de Gas Natural y Propano CSA B149.1

² De conformidad con el actual Código Nacional de Gas Combustible ANSI Z223.1/NFPA 54

[†] Una ventilación no debe terminar directamente sobre una acera o entrada pavimentada entre dos viviendas de una sola familia y usada por ambas viviendas.

[‡] Solo se permite si la galería, el pórtico, la plataforma o el balcón se abren por completo a un mínimo de dos lados bajo el suelo.

* Espacio libre de conformidad con los códigos de instalación locales y los requisitos del proveedor de gas.

6.2 Selección de Materiales de los Tubos de Ventilación

Los requisitos de ventilación son diferentes en EE.UU. y Canadá. Consulte la siguiente tabla o la edición más reciente de ANSI Z223.1/NFPA 54 o CAN/CGA B149.1, además de todos los códigos y normas locales pertinentes para seleccionar los materiales de tubos de ventilación. No utilice PVC de núcleo celular (ASTM F891), CPVC de núcleo celular o Radel® (polifenilsulfona) para la ventilación de escape.

Región	Materiales de Ventilación Recomendados
EE.UU.	<ul style="list-style-type: none"> PVC Cédula 40 (Núcleo Sólido) CPVC Cédula 40 u 80 (Núcleo Sólido) Polipropileno Aprobado*
Canadá**	<ul style="list-style-type: none"> Ventilación de Gas Especial Tipo BH Clase IIA (PVC) Ventilación de Gas Especial Tipo BH Clase IIB (CPVC) Ventilación de Gas Especial Tipo BH Clase IIC (Polipropileno)

* Entre los sistemas de polipropileno aprobados se incluyen:
 Duravent Polypro (Pared Sencilla): 2PPS-xxx (2 pulg.), 3PPS-xxx (3 pulg.)
 Centrotherm InnoFlue SW: 1Sxx02xx (2 pulg.), 1Sxx03xx (3 pulg.)
 Centrotherm InnoFlue Flex: 1FVL02XXX (2 pulg.)
 Hart & Cooley Polyflue SW: 2PF-xx (2 pulg.), 3PF-xx (3 pulg.)
 Consulte la documentación del fabricante para obtener información detallada.

Utilice las siguientes piezas de polipropileno para ventilación de 3":

Duravent

2PPS-X3L (aumentador de 2"-3")

Centrotherm

ISEI0203 o ISIA0203 (aumentador de 2"/3")

** Para instalación en Canadá, las tuberías de ventilación plásticas suministradas en el sitio deben cumplir con CAN/CGA B149.1 (última edición) y certificarse según la Norma para Sistemas de Ventilación a Gas Tipo BH, ULC-S636. Los componentes de este sistema no deben intercambiarse con otros sistemas de ventilación o tubos o empalmes no indicados. Todos los componentes plásticos e imprimaciones y pegamentos especificados del sistema de ventilación certificado deben ser del mismo fabricante y no deben combinarse con piezas de otro fabricante. La terminación y el conector de ventilación suministrados están certificados como parte del Combi-Boiler.

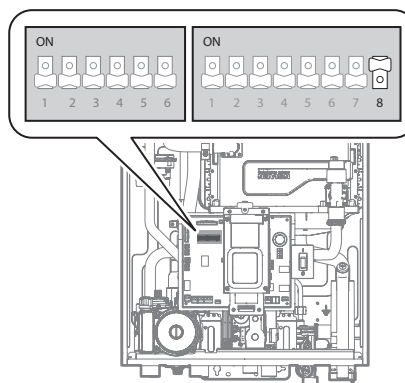
⚠ PRECAUCIÓN

- Este Combi-Boiler cuenta con un control incorporado para limitar la temperatura de escape a 149°F (65°C). Por este motivo, el Combi-Boiler puede ventilarse con PVC Cédula 40.
- En aplicaciones de alta temperatura el escape puede superar 149°F (65°C). En ese caso, debe utilizar CPVC cédula 40 u 80 o Polipropileno Aprobado en EE.UU. o Ventilación de Gas Especial Tipo BH Clase IIB (CPVC) o clase IC (Polipropileno) que cumpla con ULC-S636 en Canadá.
- En sistemas con ventilación de 2 pulg., si la temperatura de escape supera 149°F (65°C) debe utilizarse tubo de CPVC (suministrado en el sitio) para los primeros 3 pies de longitud equivalente. Para sistemas con ventilación de 3 pulg., si la temperatura de escape supera 149°F (65°C), debe utilizarse tubo de CPVC (suministrado en el sitio) para las primeras 5 pulg. de longitud equivalente.

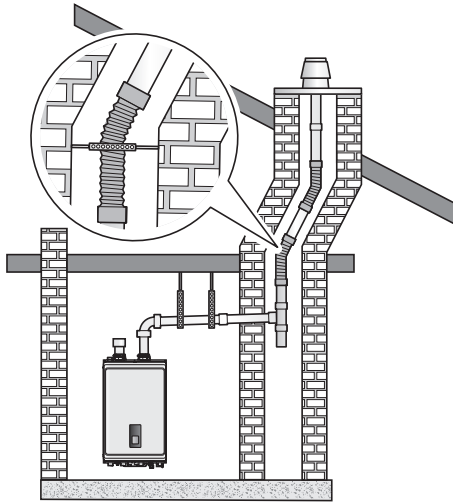
Si requiere que circule agua de retorno a más de 140°F (60°C) de vuelta a el Combi-Boiler, debe configurarse el interruptor DIP (**interruptor dip 2, interruptor #8 a posición de ENCENDIDO**). De lo contrario, el Combi-Boiler controlará y mantendrá la combustión y el agua caliente doméstica bajo 150°F (65°C) y 140°F (60°C) respectivamente.

Nota

- Cuando el ajuste del interruptor DIP de PCB 2 #8 es Apagado (predeterminado de fábrica), el Combi-Boiler no funciona sin un termostato de escape instalado.
- Cuando ajuste el interruptor DIP de PCB 2 #8 en Encendido, asegúrese de que se utilicen tuberías de CPVC para ventilación de escape.



Ejemplo de Centrotherm InnoFlue® Flex (2 pulg.) como Sistema de Ventilación*



* Solo instalaciones VERTICALES. No se permite terminación horizontal.

En la siguiente tabla se indican los tipos de modelos aprobados para utilizar con tubos de ventilación flexibles Centrotherm/ Duravent y la longitud máxima del sistema de ventilación.

Tipo de Modelo	Diá. de Ventilación	PP Flexible		SS Flexible
		Centrotherm*	Duravent**	Duravent**
NCB-150/180/210	2 pulg.	35 pies	n/d	35 pies
	3 pulg.	100 pies		n/d
NCB-240	2 pulg.	n/d	n/d	35 pies
	3 pulg.	100 pies		n/d

* Materiales de ventilación Centrotherm Flex aprobados
 IFVL02xxx (ventilación flexible de 2 pulg.)/IFVL03xxx (ventilación flexible de 3 pulg.)
 IFSFC02 (adaptador macho rígido-flexible de 2 pulg.)
 IFSFC03 (adaptador macho rígido-flexible de 3 pulg.)
 ISEI0203 o ISIA0203 (reductor de 3 x 2 pulg. utilizado en el aparato)

* Materiales de ventilación Duravent Flex aprobados
 2PPS-FLEXxx (ventilación flexible de 2 pulg.)/3PPS-FLEXxx (para ventilación flexible de 3 pulg.)
 2PPS-FAM (para adaptador macho rígido-flexible de 2 pulg.)
 3PPS-FAM (para adaptador macho rígido-flexible de 3 pulg.)
 2PPS-X3L (para reductor de 2 a 3 pulg. utilizado en el aparato)
 FSFLEX-xx (para ventilación flexible de 2 pulg. FasNSeal SS)
 FSASMM-PP-2 (para adaptador PP-FNS de 2 pulg. utilizado en el aparato)

- No está aprobado el uso de tubos de ventilación flexibles para los modelos no indicados arriba.
- Todos los tubos de ventilación flexibles deben instalarse VERTICALMENTE a través del techo. No se permiten terminaciones horizontales.
- Utilice un acoplamiento a presión de 2 pulg. o los tubos de ventilación residenciales InnoFlue® de pared sencilla para conectar los tubos de ventilación InnoFlue® Flex de 2 pulg. al escape.
- Después de la instalación, asegúrese de que el sistema de ventilación esté bien sellado en las uniones.
- Toda la instalación con materiales de ventilación flexibles debe ser solo de VENTILACIÓN INDIRECTA.

Consulte la documentación del fabricante para obtener información detallada

6.3 Medición de la Longitud de Ventilación

La longitud de ventilación máxima cuando se utilizan conductos de escape de 2 pulg. es de 60 pies (18 m). La longitud de ventilación máxima cuando se utilizan conductos de ventilación de 3 pulg. es de 150 pies (45 m). La longitud del conducto de admisión puede ser igual a la del de escape. La longitud de ventilación máxima se reduce según el número de codos, como se muestra en la siguiente tabla:

Tamaño de Ventilación	Longitud Máxima	Nº Máximo de Codos	Longitud Equivalente
2 pulg.	60 pies (18 m)	6	Reduzca la longitud de ventilación máxima según cada codo utilizado: <ul style="list-style-type: none"> • Cada codo en 90° equivale a 8 pies lineales de ventilación • Cada codo en 45° equivale a 4 pies lineales de ventilación
3 pulg.	150 pies (45 m)	8	Reduzca la longitud de ventilación máxima según cada codo utilizado: <ul style="list-style-type: none"> • Cada codo en 90° equivale a 5 pies lineales de ventilación • Cada codo en 45° equivale a 3 pies lineales de ventilación

Nota

- La Longitud Máxima no incluye codos.
- Si se utiliza una terminación concéntrica, como se muestra en la página 48, debe contarse como 5 pies lineales (1.5 m) de ventilación.

6.4 Terminación de la Ventilación

Antes de instalar el Combi-Boiler, determine el tipo de terminación de ventilación adecuado para la situación y el lugar de instalación. En las siguientes subsecciones se describen algunas configuraciones típicas de ventilación, pero no incluyen todas las opciones posibles.

Pueden utilizarse los siguientes componentes de PP como terminaciones:

Duravent

2PPS-E90L (Codo de 2" 90°)

3PPS-E90L (Codo de 3" 90°)

2PPS-E45L (Codo de 2" 45°)

3PPS-E45L (Codo de 3" 45°)

2PPS-TL (T de 2")

3PPS-TL (T de 3")

2PPS-BG (Rejilla de 2")

3PPS-BG (Rejilla de 3")

Centrotherm

ISELL0287 (Codo de 2" 87°)

ISELL0387 o ISEL0387 (Codo de 3" 87°)

ISELL0245 (Codo de 2" 45°)

ISELL0345 o ISEL0345 (Codo de 3" 45°)

IST02 (T de 2")

IST03 (T de 3")

IASPP02 (Rejilla de 2")

IASPP03 (Rejilla de 3")

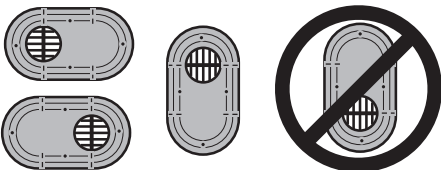
Junto con las terminaciones concéntricas de PVC de 2 y 3 pulg. que se muestran en la página 46, también pueden utilizarse las siguientes terminaciones:

- Sistemas de Terminación de Bajo Perfil IPEX:
 - Sistema de Ventilación de Bajo Perfil de 2 pulg. #196984
 - Sistema de Ventilación de Bajo Perfil de 3 pulg. #193985
- Sistema de Ventilación Concéntrico Horizontal Duravent PolyPro
 - Sistema de Ventilación Concéntrico de 2 x 4 pulg. #2PPS-HKL
 - Sistema de Ventilación Concéntrico de 3 x 5 pulg. #3PPS-HKL

Consulte en las instrucciones del fabricante de la ventilación los procedimientos de instalación detallados.

⚠ PRECAUCIÓN

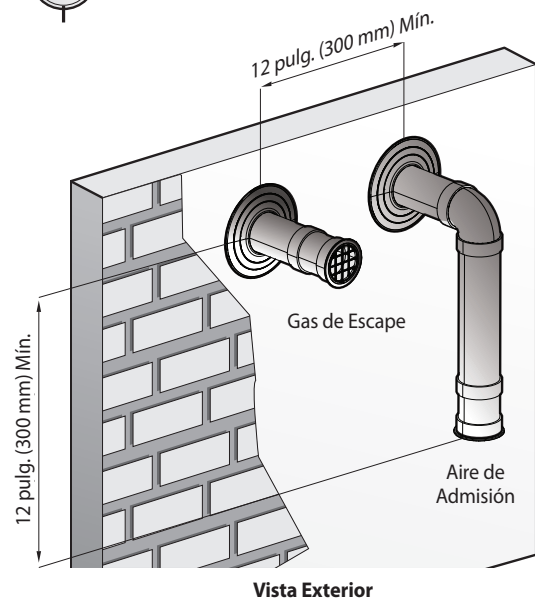
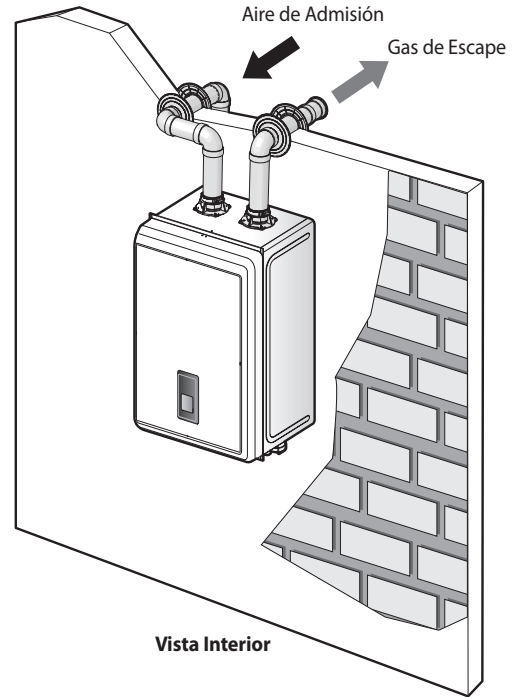
- **Espacio Libre Mínimo a los Dispositivos de Medición y Equipos de Alivio.** Mantenga un espacio libre horizontal mínimo de 4 pies (1.22 m) de los medidores eléctricos, medidores de gas, reguladores y equipos de alivio. No instale el Combi-Boiler arriba o abajo de medidores eléctricos, medidores de gas, reguladores o equipos de alivio, salvo que se mantenga un espacio libre horizontal de 4 pies (1.22 m).
- Consulte en la siguiente figura la orientación de la terminación de ventilación si se utiliza el sistema de ventilación de bajo perfil IPEX.



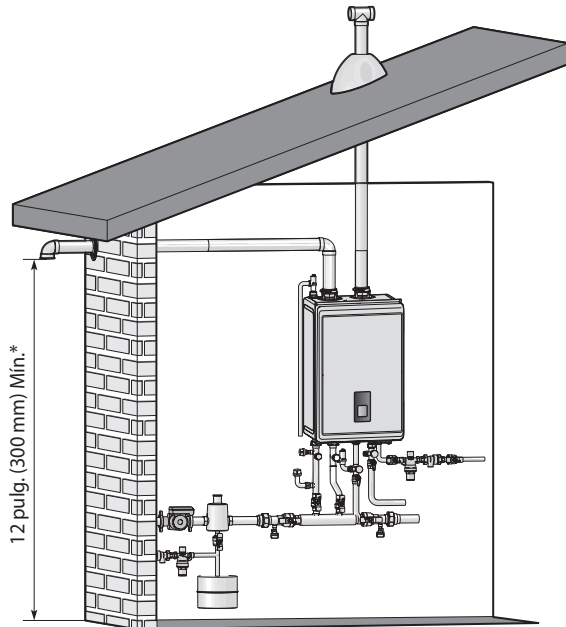
Ejemplos de Ventilación para Instalación de Combi-Boiler en Interiores

Las siguientes son algunas opciones posibles de ventilación en interiores:

- Ventilación de Pared Lateral de Dos Tubos de 2 o 3 pulg.

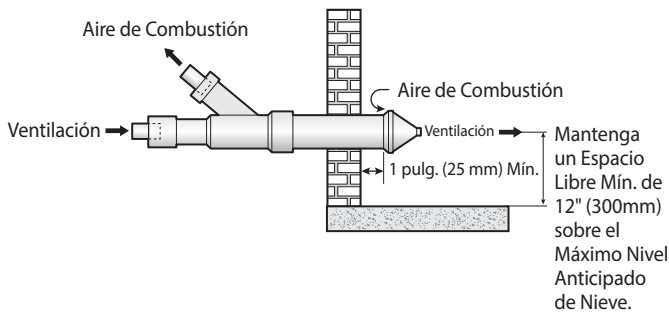


- Ventilación de Pared Lateral No Concéntrica: se absorbe aire desde otro lugar a un mínimo de 12 pulg. (300 mm) de la terminación de escape. Intente minimizar la longitud del tubo de aire de admisión con esta ventilación.

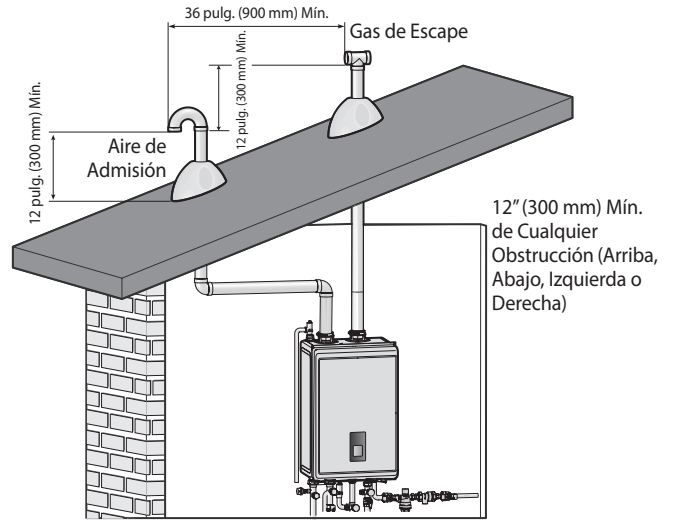


*12" (300mm) sobre el mayor nivel de nieve anticipado o según los requisitos de los códigos locales, lo que sea superior

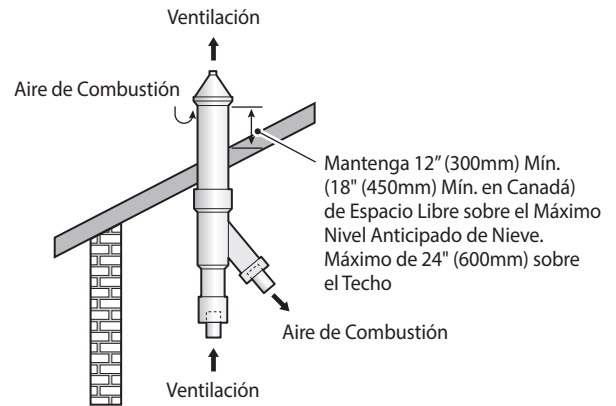
- Ventilación de Pared Lateral Concéntrica



- Ventilación Vertical de Dos Tubos de 2 o 3 pulg.: no es necesario que los tubos de admisión y escape terminen en la misma área.



- Ventilación de Techo Concéntrica



7. Ajuste de los Interruptores DIP



PRECAUCIÓN

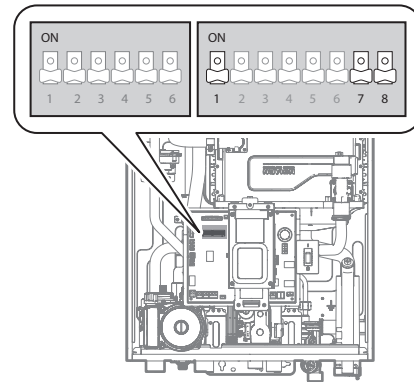
No quite la cubierta delantera, salvo que la alimentación del Combi-Boiler esté apagada o desconectada. De lo contrario puede causar una descarga eléctrica.

El Combi-Boiler tiene 2 conjuntos de interruptores DIP en la placa de circuito principal (PCB) y 2 conjuntos en el panel delantero. Los interruptores DIP se utilizan para controlar la funcionalidad del Combi-Boiler. Ajuste correctamente estos interruptores según el entorno de instalación.

7.1 Interruptores DIP de PCB

Interruptor Dip 2 (Conjunto de 8)

El DIP SW 2 de la placa de circuito configura funciones adicionales al momento de la instalación, como los modos de control de temperatura.



Interruptor	Función	Ajuste	
1	Control de Temperatura	Agua de Retorno	1-ENCENDIDO
		Agua de Suministro	1-APAGADO
7	Controlador de Zona o Termostato	No se Utiliza (Demanda de Calefacción de Espacios Permanente)	7-ENCENDIDO
		Se Utiliza	7-APAGADO
8	Termostato de Escape	Límite de Temperatura no Utilizado (CPVC)	8-ENCENDIDO
		Ajuste (PVC)	8-APAGADO

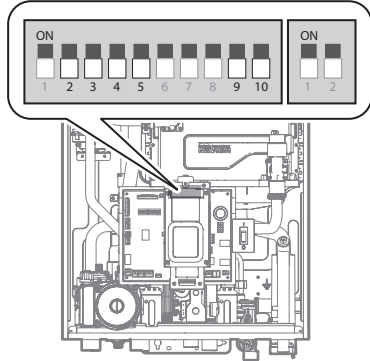
- Nota**
- Cuando el ajuste del interruptor DIP de PCB 2 #8 es apagado (predeterminado de fábrica), el Combi-Boiler no funciona sin un termostato de escape instalado.
 - Cuando ajuste el interruptor DIP de PCB 2 #8 en encendido, asegúrese de que se utilicen tuberías de CPVC para ventilación de escape.

7.2 Interruptores Dip del Panel Delantero

Interruptor Dip 1 (Conjunto de 10)

El DIP SW 1 del panel delantero configura la unidad de temperatura, la bomba de pozo, los ajustes de gran altura y el ciclo de alarma de cal (para unidades secundarias).

Antes de cambiar los ajustes, levante la cubierta de caucho para acceder a los interruptores DIP del panel delantero.



Interruptor	Función	Ajuste	
2	Unidad de Temperatura	°C (Celsius)	2-ENCENDIDO
		°F (Fahrenheit)	2-APAGADO
3	Bomba de Pozo	Encendido	3-ENCENDIDO
		Apagado	3-APAGADO
4 & 5	Gran Altura*	0-1,999 pies (0-609 m)	4-APAGADO, 5-APAGADO
		2,000-5,399 pies (610-1,645 m)	4-ENCENDIDO, 5-APAGADO
		5,400-7,699 pies (1,646-2,346 m)	4-APAGADO, 5-ENCENDIDO
		7,700-10,100 pies (2,347-3,078 m)	4-ENCENDIDO, 5-ENCENDIDO
9 & 10	Alarma de Cal***	No se utiliza	9-APAGADO, 10-APAGADO
		6 meses	9-ENCENDIDO, 10-APAGADO
		12 meses	9-APAGADO, 10-ENCENDIDO
		24 meses	9-ENCENDIDO, 10-ENCENDIDO

* A altitudes sobre 2,000 pies (610 m), el flujo del Combi-Boiler se reducirá en un 4% por cada 1,000 pies (305 m) de aumento de altura.

** Ajusta el ciclo de alarma de cal de las unidades secundarias cuando se utiliza una configuración en cascada.

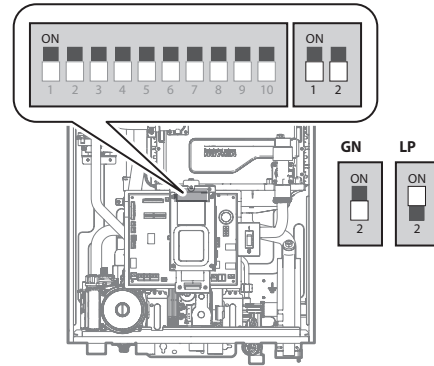
Nota

Este Combi-Boiler puede instalarse a elevaciones de hasta 10,100 pies (3,078 m) para uso con Gas Natural y 4,500 pies (1,370 m) para uso con Propano. Para utilizar el Combi-Boiler a una altura específica, los interruptores DIP deben ajustarse como se describe arriba.

Interruptor Dip 2 (Conjunto de 2)

El DIP SW 2 del panel delantero configura los ajustes de ventilación en cascada y tipo de gas.

Antes de cambiar los ajustes, levante la cubierta de caucho para acceder a los interruptores DIP del panel delantero.



Interruptor	Función	Ajuste	
1	Ventilación en Cascada	Ventilación Común	1-APAGADO
		Ventilación Individual	1-ENCENDIDO
2	Tipo de gas	Gas Natural	2-APAGADO
		Gas Propano	2-ENCENDIDO

8. Conexión de la Alimentación



ADVERTENCIA

La conexión incorrecta de la alimentación puede causar descargas eléctricas y electrocución. Siga todos los códigos eléctricos pertinentes de las autoridades locales. En ausencia de dichos requisitos, siga la última edición del **Código Eléctrico Nacional (NFPA 70) en EE.UU. o el Código Eléctrico Canadiense CSA C22.1 Parte 1 en Canadá**. La conexión de la alimentación solo debe ser realizada por un profesional autorizado.

Siga estas pautas para conectar la alimentación:

- No conecte el suministro eléctrico hasta que se complete toda la plomería y las tuberías de gas y el Combi-Boiler se haya llenado de agua.
- No conecte el Combi-Boiler a un suministro de 220-240V CA. Si lo hace, dañará el Combi-Boiler y anulará la garantía.
- Todos los Combi-Boilers Navien NCB-E se suministran con un enchufe de 3 patas (conectado a tierra) instalado de fábrica. El Combi-Boiler puede conectarse a cualquier toma conectada a tierra cercana, ya que requiere solo 2 amperios. No es necesario tender una línea eléctrica especial a el Combi-Boiler .
- Si los códigos locales exigen que el Combi-Boiler se conecte directamente, quite y deseche el enchufe instalado de fábrica. Instale un interruptor de encendido entre el disyuntor y el Combi-Boiler para facilitar el mantenimiento y servicio por parte del usuario final. Conecte el Combi-Boiler a 110-120V CA a 60 Hz con un máximo de 2A.
- El Combi-Boiler debe estar conectada a tierra. Si se utiliza el enchufe, asegúrese de que la toma a la que se conecte el Combi-Boiler esté correctamente conectado a tierra. Si el Combi-Boiler se conecta directamente a una fuente de alimentación, no acople el cable de tierra a las tuberías de gas o agua, porque el tubo plástico o las uniones dieléctricas pueden impedir la correcta conexión a tierra.

- Recomendamos utilizar protección contra sobrevoltaje como resguardo.
- En caso de fallas de alimentación en climas fríos, el sistema de prevención de congelación del Combi-Boiler no funcionará y el intercambiador de calor puede congelarse. En zonas de clima frío donde las fallas de alimentación sean comunes, debe drenar completamente el Combi-Boiler para prevenir daños si la alimentación estará desconectada por mucho tiempo. Puede utilizarse una batería de reserva (disponible en la mayoría de las tiendas de computación) para suministrar agua caliente durante los períodos de corte de energía. El daño causado por la congelación no está cubierto por la garantía.



PRECAUCIÓN

Etiquete todos los cables antes de desconectarlos cuando trabaje en los controles. Los errores de cableado pueden causar operación incorrecta y peligrosa. Verifique la operación correcta después del servicio.

9. Lista de Verificación de Instalación

Revise la siguiente lista de verificación después de instalar el Combi-Boiler . Debe estar en condiciones de contestar "Sí" a todos los elementos de la lista. De lo contrario, revise las secciones correspondientes para completar la instalación. Para resolver cualquier problema operacional, consulte "Resolución de Fallas" en el Manual del propietario.

Si tiene más preguntas o necesita ayuda con la instalación, comuníquese con el Respaldo Técnico al 1-800-519-8794 o 1-949-420-0420 o consulte la sección de Respaldo Técnico del sitio web de Navien (www.navieninc.com).

Instalación del Combi-Boiler	Sí	No
¿Ha mantenido el espacio libre necesario de los orificios del edificio y la ventilación de admisión?		
¿Ha minimizado la distancia entre el Combi-Boiler y la terminación de ventilación?		
¿Ha minimizado la distancia entre el Combi-Boiler y los artefactos principales?		
¿Ha mantenido el espacio libre correcto para el servicio y mantenimiento?		
¿El suministro de aire de reposición es suficiente para la operación correcta?		
¿El suministro de aire de reposición está libre de polvo, suciedad, elementos corrosivos y vapores inflamables?		
¿El Combi-Boiler y las tuberías de ventilación están libres de materiales combustibles como ropa, materiales de limpieza y trapos?		

Conexión del Suministro de Gas	Sí	No
¿El suministro de gas coincide con el tipo especificado en la placa de clasificación del Combi-Boiler ?		
¿La tubería de gas es de al menos ½ pulg. o ¾ de pulg. (Diámetro Interno)?		
¿La tubería de suministro de gas tiene la longitud y el diámetro suficiente para suministrar las BTU (potencia) necesarias?		
¿Ha medido la presión de la tubería de suministro de gas?		
¿La presión de suministro de gas está dentro de los rangos especificados en este manual?		
¿La tubería de suministro de gas está equipada con una válvula de cierre manual?		
¿Ha comprobado la presión de la tubería de gas y todos los empalmes para detectar fugas?		
¿La empresa de gas ha inspeccionado la instalación, si es necesario?		

Conexión del Suministro de Agua Doméstica	Sí	No
¿Es suficiente la presión del suministro de agua (más de 40 psi) (2.76 bar)?		
¿Ha instalado válvulas de cierre en la entrada y salida para facilitar la limpieza del filtro de agua de entrada?		
¿Ha purgado el aire en cada artefacto?		
¿Ha revisado cada artefacto para asegurarse de que haya suministro de agua caliente?		
¿Ha limpiado el filtro de agua de entrada?		
Si instaló una tubería de recirculación, ¿ha aislado los tubos de agua caliente y la tubería de retorno?		

Conexión de las Tuberías de Calefacción de Espacios	Sí	No
¿Se ha llenado el sistema (menos de 30 psi) (2.07 bar) y se ha purgado el aire?		
¿Las tuberías incorporan medios para eliminar el aire (toma, separador, etc.)?		
¿Hay un tanque de expansión instalado y ajustado a la presión correcta del sistema?		
Si se ha utilizado anticongelante, ¿es del tipo correcto y la concentración es adecuada?		
Si hay un interruptor de combustible para nivel mínimo de agua externo instalado, ¿está conectado a el Combi-Boiler ?		

Conexión de una Válvula de Alivio de Presión	Sí	No
¿Ha instalado una válvula de alivio de presión aprobada en el Combi-Boiler ?		
¿La clasificación de la válvula de alivio de presión coincide o supera la clasificación de BTU (potencia) máximas del Combi-Boiler ?		
¿La válvula de alivio de presión es de 3/4 de pulg. en la salida de agua caliente y 3/4 de pulg. en la salida de calefacción de espacios?		
¿Ha instalado las válvulas de alivio de presión en el adaptador correspondiente y en el tubo de calefacción de espacios cerca del Combi-Boiler ?		
¿Ha instalado un tubo de drenaje de descarga desde la válvula de alivio de presión dentro de una distancia de 6-12 pulg. (150-300 mm) del piso?		

Conexión del Drenaje de Condensados	Sí	No
¿Ha instalado una tubería de drenaje de condensados del Combi-Boiler a un drenaje o lavadero?		

Ventilación del Combi-Boiler	Sí	No
¿Ha ventilado el Combi-Boiler con PVC, CPVC, polipropileno, ventilación de gas especial tipo BH (ULC-S636) de 2 o 3 pulg. para Combi-Boilers categoría IV (Canadá), o de conformidad con todos los códigos locales y las pautas de este manual?		
¿Se ha asegurado de que el tubo de ABS o PVC de núcleo celular no se haya usado como ventilación del Combi-Boiler ?		
¿La ventilación está inclinada hacia arriba en la dirección de la terminación de ventilación a 1/4 de pulg. por pie (2 cm/m) (inclinación del 2%)?		
¿Todos los tramos de ventilación están correctamente apoyados?		
¿Ha apoyado correctamente la terminación de ventilación?		
¿Ha sellado correctamente todas las uniones de admisión y escape de aire, del collarín de combustión a la terminación de ventilación?		
¿Ha instalado tapones terminales en los tubos de escape y admisión?		
¿Ha revisado si la ventilación tiene fugas?		
¿La terminación de ventilación está al menos 12 pulg. (300 mm) sobre el nivel exterior?		
¿Ha asegurado la disponibilidad de suficiente aire de reposición?		
¿La longitud de ventilación total está dentro de la restricción máxima?		

Conexión de la Alimentación	Sí	No
¿El voltaje suministrado es de 110-120V CA?		
¿El Combi-Boiler está conectado a una salida correctamente conectada a tierra?		
Si ha hecho una conexión de alimentación directa, ¿ha instalado un interruptor de encendido para facilitar el mantenimiento del usuario final?		
¿Ha revisado la polaridad de la conexión eléctrica?		
¿El sistema está correctamente configurado para operación en cascada (calentador de agua principal y secundario), si corresponde?		

Ajuste de Interruptores DIP de PCB (DIP SW 2, Conjunto de 8)	Sí	No
¿El interruptor #1 está correctamente ajustado para Control de Agua de Retorno (ENCENDIDO) o Control de Agua de Suministro (APAGADO)?		
Si se requiere operación continua del Combi-Boiler ¿el interruptor #7 está en posición hacia arriba (ENCENDIDO)?		
Si se ha instalado ventilación para alta temperatura (CPVC o polipropileno), ¿el interruptor #8 está en posición hacia arriba (ENCENDIDO)?		

Ajuste de Interruptores DIP del Panel Delantero (DIP SW 1, Conjunto de 10)	Sí	No
¿El interruptor #2 está ajustado correctamente para Celsius (ENCENDIDO) o Fahrenheit (APAGADO)?		
Salvo que se utilice la bomba de pozo, ¿el interruptor #3 está ajustado hacia abajo (APAGADO)?		
¿El interruptor #8 está correctamente ajustado para la altura de instalación?		

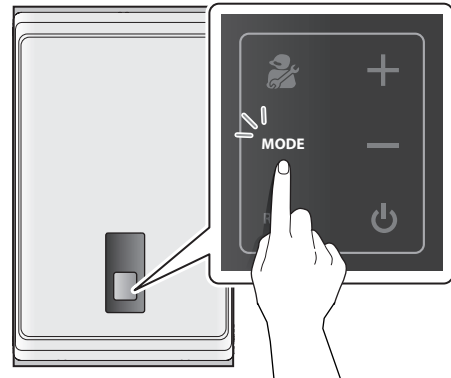
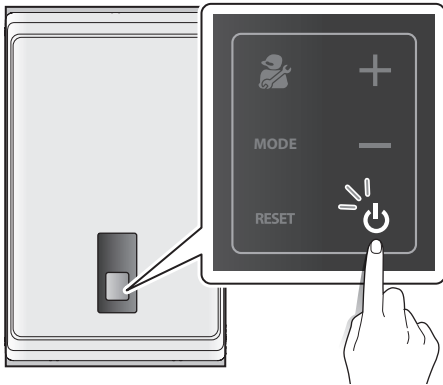
Ajuste de Interruptores DIP del Panel Delantero (DIP SW 2, Conjunto de 2)	Sí	No
¿El interruptor #2 está correctamente ajustado para gas natural (APAGADO) o propano (ENCENDIDO)?		

Operación del Combi-Boiler	Sí	No
¿Ha demostrado al propietario cómo se limpia el filtro de agua de entrada?		
¿Ha entregado el Manual de Instalación y Operación y el Manual de Información del Usuario al propietario para consultarlo en el futuro?		
¿Ha demostrado al propietario cómo cerrar el gas en caso de emergencia?		

10. Operación del Combi-Boiler

10.1 Encendido o Apagado del Combi-Boiler

Presione el Interruptor de Encendido durante 0.3 segundos para encender o apagar el Combi-Boiler.

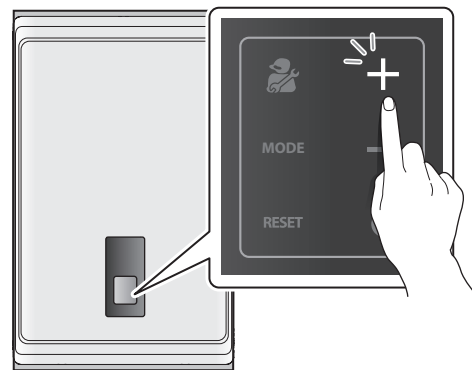


Cuando la alimentación esté conectada, aparecerá la temperatura del agua de suministro de calefacción de espacios con la presión de agua en la pantalla del panel delantero a intervalos de 5 segundos.

Nota

- Si la purga de Aire está en operación, aparecerá "Air" con la presión de agua en la pantalla del panel delantero en intervalos de 5 segundos.
- Cuando se visualiza la temperatura del agua de suministro de calefacción de espacios, parpadea el ícono de agua de suministro o retorno según el modo de control de calefacción de espacios.

2. Presione los botones + (Arriba) o – (Abajo) hasta que aparezca en pantalla la temperatura deseada.



10.2 Ajuste de Temperatura

10.2.1 Ajuste de Temperatura de Calefacción de Espacios

Para ajustar la temperatura de calefacción:

1. Presione el Botón de Modo una vez. Se encenderá el ícono de calefacción de espacios.

Puede ajustar la temperatura mientras la pantalla parpadea. El ajuste de temperatura se almacena cuando deja de parpadear.

Nota

- Recuerde la temperatura de calefacción original en caso de que desee restaurar el valor predeterminado.
- El rango predeterminado de temperatura del agua de suministro de calefacción de espacios es de 104°F (40°C, MÍN. Absoluto) a 180°F (82°C, MÁX. Absoluto).
- El rango predeterminado de temperatura del agua de retorno de calefacción de espacios es de 86°F (30°C, MÍN. Absoluto) a 149°F (65°C, MÁX. Absoluto).
- Puede ajustar el rango de temperatura en el menú d e ajuste de parámetros.
- El Combi-Boiler conservará sus ajustes durante un corte de energía.

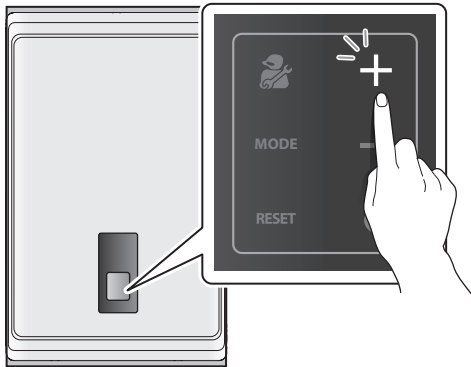
10.2.2 Ajuste de Temperatura del Agua Caliente Doméstica

ADVERTENCIA

Antes de ajustar la temperatura del agua, lea detenidamente "Para prevenir quemaduras:" en la página 6. El agua sobre 120°F (52°C) puede causar escaldaduras instantáneas, quemaduras graves o muertes.

Para ajustar la temperatura del agua:

1. Asegúrese de que todos los grifos de agua caliente estén cerrados y de que el circulador interno y las bombas de circulación externas, de existir, estén apagados.
2. Presione el Botón de Modo dos veces. Se encenderá el ícono de modo de agua caliente doméstica.
3. Presione los botones + (Arriba) o - (Abajo) hasta que aparezca en pantalla la temperatura deseada.



Puede ajustar la temperatura mientras la pantalla parpadea. El ajuste de temperatura se almacena cuando deja de parpadear.

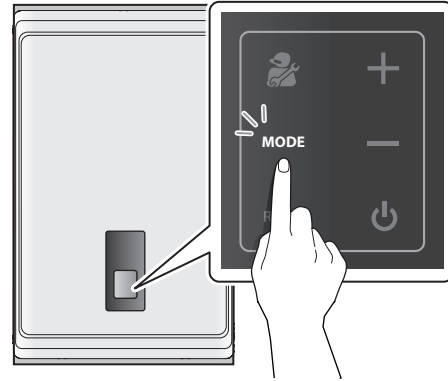
Rango de Temperatura	Ajuste de Temperatura del Agua
86-120°F (modo Fahrenheit) 30-50 °C (modo Celsius)	Incrementos de 1°F o 1°C
120-140°F (modo Fahrenheit) 50-60 °C (modo Celsius)	Presione 2 segundos para ajustar en incrementos de 5°F o 2°C

Nota

El Combi-Boiler conservará sus ajustes durante un corte de energía.

10.3 Visualización de Información Básica

Presione el Botón de Modo tres veces para ver información sobre el Combi-Boiler. Aparecerá "INFO" en pantalla.



Presione los botones + (Arriba) o - (Abajo) para cambiar los tipos de información.

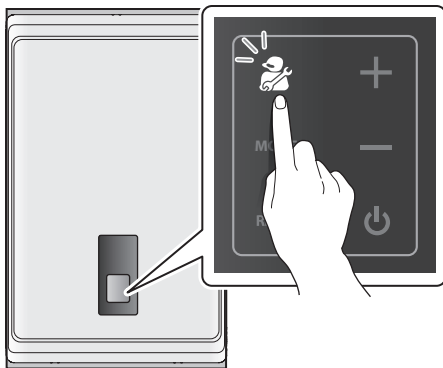
Pantalla	Descripción
	Temperatura del agua de suministro de calefacción de espacios (°F)
	Temperatura del agua de retorno de calefacción de espacios (°F)
	Temperatura de salida de agua caliente doméstica (°F)
	Temperatura de entrada de agua fría (°F)
	Caudal de agua caliente doméstica en GPM

Pantalla	Descripción
	Temperatura del aire exterior (°F) (solo con Sensor de Temperatura Exterior opcional)
	Curva de restablecimiento según temperatura exterior -: No se utiliza. 1: Zócalo de tubos de aleta 2: Ventilconvector 3: Zócalo de hierro fundido 4: Sistema radiante de masa reducida 5: Sistema radiante de masa elevada 6: Radiador 7: Personalizado (ajustado por el instalador)
	Intervalo de refuerzo (ajustado por el instalador)
	Presión de agua de calefacción de espacios en PSI

Presione el Botón de Restablecimiento para salir del modo de información.

10.4 Ajuste del Modo de Operación

1. Con el Panel Delantero, mantenga presionado el Botón de Diagnóstico más de 5 segundos hasta que aparezca "1.PAR".



2. Presione el botón + (Arriba) dos veces para que aparezca "3.OPR".
3. Presione el Botón de Modo una vez para acceder al menú de Modo de Operación.
4. Presione el botón + (Arriba) una vez para ajustar el Combi-Boiler en operación de 1 etapa MÍN. ("MIN.1").
5. Para ajustar el Combi-Boiler en operación de 2 etapas MÁX. de agua caliente doméstica, presione el botón + (Arriba) hasta que aparezca "D.MX.2".
6. Para salir del ajuste de Modo de Operación y volver a la operación normal del Combi-Boiler, presione el Botón de Restablecimiento dos veces.

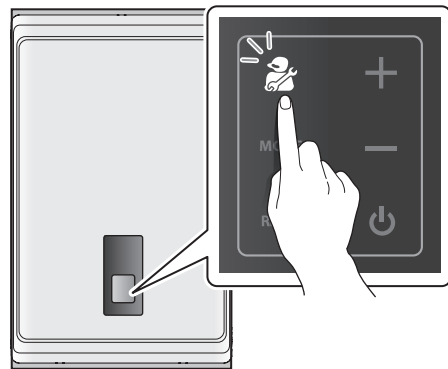
10.5 Ajuste de Parámetros

Puede modificar los parámetros para las operaciones del Combi-Boiler, como rangos de temperatura de calefacción de espacios y agua caliente doméstica, en diferentes condiciones de operación. Siga las instrucciones a continuación para ingresar al modo de parámetros especiales y cambiar los ajustes de parámetros.

! PRECAUCIÓN

Los parámetros deben ser ajustados por un profesional calificado que conozca bien el sistema del Combi-Boiler. El ajuste incorrecto de los parámetros puede causar daños a la propiedad o lesiones.

1. Mantenga presionado el Botón de Diagnóstico 5 segundos para ingresar al modo de Parámetros Especiales.





2. Presione los botones + o - para pasar a "1.PAR" (Modo de Ajuste de Parámetros) y luego presione el Botón de Modo. Se le indicará que ingrese una contraseña (aparece "PASS"). La contraseña predeterminada de fábrica es "1234".

3. Presione el Botón de Modo e ingrese su contraseña de 4 dígitos. Utilice los botones + o – para aumentar o reducir los números y el Botón de Diagnóstico para moverse entre los dígitos.
4. Presione el Botón de Modo cuando termine.
5. Presione los botones + o – para pasar al ajuste de un parámetro y luego el Botón de Modo para ingresar al Modo de Edición de Parámetros.
6. Presione los botones + o – para cambiar el valor del parámetro.
7. Cuando termine, presione el Botón de Modo para guardar los ajustes.
8. Para salir del Modo de Parámetros Especiales, presione el Botón de Restablecimiento dos veces.

Nota

- Si ingresa una contraseña incorrecta 10 veces o no hace entradas en 5 minutos, el Combi-Boiler volverá al modo Normal.
- Para volver al modo anterior, presione el Botón de Restablecimiento.
- La contraseña predeterminada de fábrica es “1234”.
- Si no hace entradas en 10 segundos en el Modo de Edición de Parámetros, el valor del parámetro actual se guardará automáticamente.
- Mantenga presionado el Botón de Restablecimiento en el Modo de Edición de Parámetros 5 segundos para restablecer los ajustes a los valores predeterminados.
- Al restablecer uno de los siguientes parámetros, el parámetro correspondiente se restablecerá automáticamente:
 - Suministro MÍN. o MÁX. absoluto
 - Retorno MÍN. o MÁX. absoluto
 - Temperatura Exterior Mínima o Máxima

Configuración del Modo de Control de Restablecimiento según Temperatura Exterior

Pantalla	Descripción
	Restablecimiento según Temperatura Exterior activado
	Restablecimiento según Temperatura Exterior desactivado

Este modo se utiliza para configurar el modo de Control de Restablecimiento según Temperatura Exterior. Este modo está desactivado como ajuste predeterminado de fábrica.



PRECAUCIÓN

Puede ocurrir un error del sensor de temperatura exterior si el modo de Control de Restablecimiento según Temperatura Exterior se activa sin el sensor instalado

Nota

En modo de Control de Restablecimiento según Temperatura Exterior, la temperatura del agua de el Combi-Boiler se regula según la temperatura exterior. La operación del Control de Restablecimiento según Temperatura Exterior asegura que el sistema ofrezca calefacción de espacios óptima. Ayuda a limitar el costo de calefacción de espacios, ya que impide el consumo innecesario de combustible y minimiza la contaminación del aire.

Ajuste de la Carga Térmica para el Modo de Control de Restablecimiento según Temperatura Exterior

Pantalla	Descripción
	Tipos de carga térmica de restablecimiento según temperatura exterior 1: Zócalo de tubos de aleta 2: Ventilconvector 3: Zócalo de hierro fundido 4: Sistema radiante de masa reducida 5: Sistema radiante de masa elevada 6: Radiador 7: Personalizado
	Carga térmica de Restablecimiento según Temperatura Exterior no seleccionada

Este modo se utiliza para configurar el tipo de carga térmica utilizado con el modo de Control de Restablecimiento según Temperatura Exterior.



Se selecciona automáticamente un rango de temperatura preseleccionado o definido por el usuario según el tipo de carga térmica seleccionado.

Tipos de Carga Térmica

Carga Térmica	Rango de Punto de Ajuste de Suministro	Rango de Punto de Ajuste de Retorno	Comentarios
1. Zócalo de Tubos de Aleta	120–180°F (48.5–82°C)	101-147°F (38-63.5°C)	Ajuste Pre-determinado
2. Ventilador-convector	140–180°F (60–82°C)	116-147°F (46.5-63.5°C)	
3. Zócalo de Hierro Fundido	100-170°F (37.5-76.5°C)	86-139°F (30-59°C)	
4. Sistema Radiante de Masa Reducida	80-140°F (26.5-60°C)	70-116°F (21-46.5°C)	
5. Sistema Radiante de Masa Elevada	80-120°F (26.5-48.5°C)	70-101°F (21-38°C)	
6. Radiadores	120-170°F (48.5-76.5°C)	101-139°F (38-59°C)	
7. Personalizado	Control de Suministro: Punto de Ajuste MÍN./MÁX. Absoluto	Control de Retorno: Punto de Ajuste MÍN./MÁX. Absoluto	Definido por el Usuario

Las cargas térmicas 1 a 6 son los rangos de temperatura preseleccionados según el tipo de carga seleccionado y la 7 ofrece un rango personalizado. Cuando se utiliza el rango de temperatura personalizado, el Combi-Boiler opera según los ajustes de temperatura "Absolute Min" y "Absolute Max" definidos por el usuario.

Ajuste de la Temperatura Exterior Mínima



Pantalla	Descripción
	Temperatura exterior mínima (°F)
	Temperatura exterior mínima no utilizada

Este modo se utiliza para configurar la temperatura exterior mínima. El Combi-Boiler operará al límite superior del rango de punto de ajuste de suministro o retorno a esta temperatura exterior.

Rango de Ajuste de Temperatura Exterior Baja

Rango	Comentarios
-4°F (-20°C) ~ [Punto de Ajuste de Temperatura Exterior Alta - 9°F (5°C)]	Predeterminado: 14°F (-10°C)

Ajuste de la Temperatura Exterior Máxima


Pantalla	Descripción
	Temperatura exterior máxima (°F)
	Temperatura exterior máxima no utilizada

Este modo se utiliza para configurar la temperatura exterior máxima. El Combi-Boiler operará al límite inferior del rango de punto de ajuste de suministro o retorno a esta temperatura exterior.

Rango de Ajuste de Temperatura Exterior Alta

Rango	Comentarios
[Punto de Ajuste de Temperatura Exterior Baja + 9°F (5°C)] ~ 104°F (40°C)	Predeterminado: 70°F (21°C)

Ajuste del Intervalo de Refuerzo


Pantalla	Descripción
	Intervalo de refuerzo (min)

El intervalo de refuerzo puede ajustarse para evitar la interrupción de la calefacción de espacios mientras se utiliza el modo de Control de Restablecimiento según Temperatura Exterior debido a cambios en las condiciones de carga térmica. Con el intervalo de refuerzo activado, el Combi-Boiler aumenta la temperatura de suministro de calefacción de espacios en 9°F (5°C) y la temperatura de retorno en 5°F (3°C) después de que pase el tiempo ajustado.

Ajuste de Temperatura e Intervalo de Refuerzo

Ajuste	Rango	Comentarios
Intervalo de Refuerzo	APAGADO (0), 1–120 min	Predeterminado: APAGADO (0)
Temperatura de Refuerzo	Suministro de Calefacción de Espacios (Valor Fijo): 9°F (5°C)	
	Retorno de Calefacción de Espacios (Valor Fijo): 5°F (3°C)	


Ajuste de la Capacidad Térmica Máx. para Calefacción de Espacios

Pantalla	Descripción
	Capacidad térmica máx. de calefacción de espacios (%)

Este menú es para configurar la capacidad de calefacción de espacios deseada. Cuando el Combi-Boiler opera en modo Normal, la capacidad de calefacción de espacios se limita al valor ajustado (%).

- Predeterminado: 100%
- Rango de Ajuste: 50-100%

Ajuste de la Temperatura de Protección contra Congelación de la Bomba


Pantalla	Descripción
	Temperatura de protección contra congelación de la bomba (°F)

Este menú se utiliza para configurar la temperatura de protección contra congelación de la bomba de circulación.

Cuando la temperatura de suministro de calefacción de espacios se mantiene por debajo del valor ajustado más de 10 segundos, el Combi-Boiler hace funcionar la bomba de circulación para evitar daños por congelación (la bomba funciona 10 minutos y luego se detiene 1 minuto).

- Predeterminado: 50°F (10°C)
- Rango de Ajuste: 43-50°F (6-10°C)


Ajuste del Tiempo Anti Ciclos Rápidos

Pantalla	Descripción
	Tiempo anti ciclos rápidos (min)

El tiempo anti ciclos rápidos es la duración de detención de la operación de calefacción de espacios del Combi-Boiler cuando las temperaturas de suministro o retorno de calefacción de espacios alcanzan los valores ajustados de detención de operación del Combi-Boiler. El Combi-Boiler no reanuda la calefacción de espacios hasta que se cumpla la duración, aunque las temperaturas de suministro o retorno de calefacción vuelvan a los rangos ajustados.

- Predeterminado: 3 minutos
- Rango de Ajuste: 0–20 minutos


Ajuste del Tiempo de Rebase de la Bomba

Pantalla	Descripción
	Tiempo de rebase de la bomba (min)

Es la duración en la que la bomba de circulación seguirá funcionando cuando las temperaturas de suministro o retorno de calefacción de espacios alcancen los valores ajustados de detención de operación del Combi-Boiler y que el Combi-Boiler se apague. Si la temperatura de suministro o retorno de calefacción de espacios se mantiene fuera del rango de operación del Combi-Boiler después del tiempo ajustado, el Combi-Boiler detiene la bomba durante 10 minutos, vuelve a hacerla funcionar 5 minutos y luego repite el ciclo.

- Predeterminado: 40 minutos
- Rango de Ajuste: 3-40 minutos


Ajuste de la Capacidad Térmica Máx. de Agua Caliente Doméstica

Pantalla	Descripción
	Capacidad térmica máx. de agua caliente doméstica (%)

Este menú es para configurar la capacidad de agua caliente doméstica deseada. Cuando el Combi-Boiler opera en modo normal, la capacidad de agua caliente doméstica se limita al valor ajustado (%).

- Predeterminado: 100%
- Rango de Ajuste: 50-100%

Ajuste del Tiempo de Espera de Agua Caliente Doméstica

Pantalla	Descripción
	Tiempo de espera de agua caliente doméstica (min)


Es la duración en la cual el Combi-Boiler mantiene el modo de suministro de agua caliente doméstica después de una demanda de agua caliente doméstica. Con el tiempo de espera activado, puede disponerse de un suministro más rápido cuando hay una posterior demanda de agua caliente doméstica. El Combi-Boiler pasa la válvula de 3 vías a modo de calefacción de espacios cuando pasa el tiempo ajustado.

- Predeterminado: 5 minutos
- Rango de Ajuste: 0-20 minutos

Nota

Cuando se produce una demanda de calefacción de espacios simultáneamente con una demanda de agua caliente doméstica, la válvula de 3 vías pasa inmediatamente a modo de calefacción de espacios al final de la demanda de agua caliente doméstica.

Ajuste de la Temperatura de Apagado del Quemador


Pantalla	Descripción
	Temperatura de apagado del quemador (°F)

Durante la calefacción de espacios, el Combi-Boiler apaga el quemador cuando la temperatura de suministro de calefacción de espacios alcanza o supera la temperatura de apagado del quemador.

Rango de Temperatura de Apagado del Quemador

Rango	Comentarios
0-54°F (0-30°C)	Predeterminado: 4°F (2°C)

Ajuste de la Temperatura de Encendido del Quemador


Pantalla	Descripción
	Temperatura de encendido del quemador (°F)

Durante la calefacción de espacios, el Combi-Boiler enciende el quemador cuando la temperatura de suministro de calefacción de espacios es inferior a la temperatura de encendido del quemador.

Rango de Temperatura de Encendido del Quemador

Rango	Comentarios
5-54°F (3-30°C)	Predeterminado: 5°F (3°C)

Ajuste de la Temperatura MÁX. Absoluta de Suministro


Pantalla	Descripción
	Punto de ajuste MÁX. absoluto de suministro (°F)

Este menú puede utilizarse para modificar el rango de temperatura de suministro máxima cuando se utiliza el modo de Control de Suministro. Cuando se configura el modo Personalizado en el modo de Control de Restablecimiento según Temperatura Exterior, la temperatura de suministro cambia según el rango de temperatura MÁX. absoluta de suministro.

Rango de Temperatura MÁX. Absoluta de Suministro

Rango	Comentarios
[Punto de Ajuste MÍN. + 36°F (20°C)] ~ 194°F (90°C)	Predeterminado: 180°F (82°C)

Ajuste de la Temperatura MÍN. Absoluta de Suministro


Pantalla	Descripción
	Punto de ajuste MÍN. absoluto de suministro (°F)

Este menú puede utilizarse para modificar el rango de temperatura de suministro mínima cuando se utiliza el modo de Control de Suministro. Cuando se configura el modo Personalizado en el modo de Control de Restablecimiento según Temperatura Exterior, la temperatura de suministro cambia según el rango de temperatura MÍN. absoluta de suministro.

Rango de Temperatura MÍN. Absoluta de Suministro

Rango	Comentarios
77°F (25°C) ~ [punto de ajuste MÁX. - 36°F (20°C)]	Predeterminado: 104°F (40°C)

Ajuste de la Temperatura MÁX. Absoluta de Retorno


Pantalla	Descripción
	Punto de ajuste MÁX. absoluto de retorno (°F)

Este menú puede utilizarse para modificar el rango de temperatura de retorno máxima cuando se utiliza el modo de Control de Retorno. Cuando se configura el modo Personalizado en el modo de Control de Restablecimiento según Temperatura Exterior, la temperatura de retorno cambia según el rango de temperatura MÁX. absoluta de retorno.

Rango de Temperatura MÁX. Absoluta de Retorno

Rango	Comentarios
[Punto de Ajuste MÍN. + 18°F (10°C)] ~ 158°F (70°C)	Predeterminado: 149°F (65°C)

Ajuste de la Temperatura MÍN. Absoluta de Retorno


Pantalla	Descripción
	Punto de ajuste MÍN. absoluto de retorno (°F)

Este menú puede utilizarse para modificar el rango de temperatura de retorno mínima cuando se utiliza el modo de Control de Retorno. Cuando se configura el modo Personalizado en el modo de Control de Restablecimiento según Temperatura Exterior, la temperatura de retorno cambia según el rango de temperatura MÍN. absoluta de retorno.

Rango de Temperatura MÍN. Absoluta de Retorno

Rango	Comentarios
68°F (20°C) ~ [Punto de Ajuste MÁX. - 18°F (10°C)]	Predeterminado: 86°F (30°C)


Ajuste de la Presión de Alimentación de Agua de Reposición Automática

Pantalla	Descripción
	Operación de presión AWS

Este menú puede utilizarse para permitir que el Combi-Boiler mantenga la presión de agua del sistema de calefacción de espacios a fin de asegurar agua suficiente en el sistema. Cuando la presión del sistema cae 4 PSI por debajo del valor ajustado, el Combi-Boiler abre la válvula de alimentación de agua de reposición un máximo de 2 minutos, hasta que el sistema esté lleno y la presión de agua supere el valor ajustado. Después de que se llena el sistema, el Combi-Boiler hace funcionar la bomba de circulación 15 segundos en modo de calefacción de espacios antes de completar el proceso. La válvula de alimentación de agua de reposición solo opera si no hay demanda de agua caliente doméstica o calefacción de espacios.

- Predeterminado: 12 PSI
- Rango de Ajuste: 12-30 PSI

Ajuste del Número de Arranque Inicial


Pantalla	Descripción
	<u>Número de arranque inicial</u>

Este menú puede utilizarse para ajustar el número de calentadores inicialmente activados durante períodos de espera de agua caliente doméstica.

- Predeterminado: 0 (Ajuste automático: Número de Instalación Total / 2, valor Máx. 3)
- Rango de Ajuste: 0-16

Ajuste del Protocolo de Cascada

- Predeterminado: NPE

Pantalla	Descripción
	Todas las unidades secundarias son calentadores de agua NPE.
	Las unidades secundarias consisten en calentadores NR/NP o una combinación de calentadores NPE y NR/NP.

Este menú puede utilizarse para ajustar el protocolo de comunicación para el sistema en cascada. Ajuste el valor de los parámetros según el tipo de unidades secundarias instaladas en el sistema.


Ajuste de la Comunicación del Controlador de Zona

Pantalla	Descripción
	Conexión de SmartZone/Ready-Link activada (Encendido)
	Conexión de controlador de zona T-T desactivada (Apagado)

Este menú puede utilizarse para permitir que el Combi-Boiler funcione con un controlador Navien SmartZone+ conectado a través de un cable Ready-Link.

- Predeterminado: Apagado


Ajuste de la Capacidad Térmica Mínima para Calefacción de Espacios

Pantalla	Descripción
	Capacidad térmica mínima de calefacción de espacios (%)

Este menú es para configurar la capacidad de calefacción de espacios deseada. Cuando el Combi-Boiler opera en modo normal, la capacidad de calefacción de espacios se limita al valor ajustado (%).

- Predeterminado: Capacidad mínima de calefacción de espacios de la unidad (%)
- Rango de ajuste: Capacidad mínima de calefacción de espacios-40%

Ajuste de la Capacidad Térmica Mínima para Agua Caliente Doméstica

Pantalla	Descripción
	Capacidad térmica mínima de agua caliente doméstica (%)

Este menú es para configurar la capacidad de agua caliente doméstica deseada. Cuando el Combi-Boiler opera en modo normal, la capacidad de agua caliente doméstica se limita al valor ajustado (%).

- Predeterminado: capacidad térmica mínima de agua caliente doméstica de la unidad (%)
- Rango de ajuste: capacidad térmica mínima de agua caliente doméstica-40%



Ajuste de la Conexión NavILink

Pantalla	Descripción
	Conexión NavILink activada (Encendido)
	Conexión NavILink desactivada (Apagado)

Este menú puede utilizarse para controlar y monitorear el Combi-Boiler con una red Wi-Fi a través de conexión NavILink.

- Predeterminado: Apagado

Restablecimiento de Todos los Parámetros


Pantalla	Descripción
	No restablecer parámetros (No)
	Restablecer todos los parámetros (Sí)

Este menú puede utilizarse para restablecer todos los parámetros a sus ajustes predeterminados de fábrica.

Para restablecer todos los parámetros:

1. Presione los botones [+] o [-] para que aparezca [Yes].
2. Presione el botón [Mode].
3. Cuando vuelva a aparecer [No] en pantalla, todos los parámetros estarán restablecidos.

Ajustar una Nueva Contraseña

Pantalla	Descripción
	Cambiar la contraseña

Este menú puede utilizarse para ajustar una nueva contraseña para acceder al menú de ajuste de parámetros.

Para ajustar una nueva contraseña:

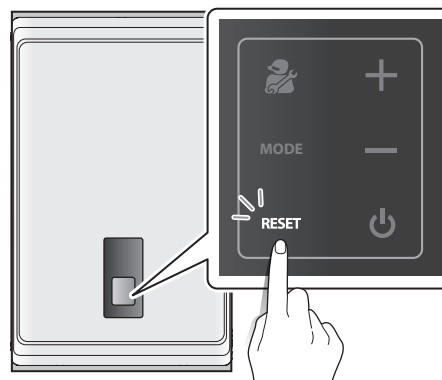
1. Desplácese a [*PSC] y presione el botón [Mode]. Aparece la contraseña actual y el primer dígito parpadea.
2. Presione los botones [+] o [-] para cambiar los números.
3. Presione el botón [Diagnostic] para cambiar de lugar.
4. Cuando termine de ajustar la contraseña, presione el botón [Mode] para guardarla. La nueva contraseña aparece en el panel delantero 3 segundos antes de que el Combi-Boiler vuelva al modo de ajuste de parámetros.

Nota

Si no presiona el botón [Mode] durante 10 segundos después de ajustar una nueva contraseña, la nueva contraseña se guarda automáticamente y aparece [*PSC] en el panel delantero.

10.6 Restablecimiento del Combi-Boiler

Si aparece un mensaje de error, puede restablecer el Combi-Boiler para tratar de resolver el problema. Presione el Interruptor de Restablecimiento para hacerlo.



Si el problema no se resuelve con el restablecimiento, consulte la sección de Resolución de Fallas de este manual o comuníquese con el Respaldo Técnico al 1-800-519-8794 (USA) y 800-099-0275 (MX).

11. Apéndices

11.1 Conversión de Gas

Este Combi-Boiler está configurada para Gas Natural en fábrica. Si se requiere conversión a Gas Propano, utilice el sistema de conversión suministrado con el Combi-Boiler.



ADVERTENCIA

Este sistema de conversión debe ser instalado por una agencia de servicio calificada* de conformidad con las instrucciones de Navien, todos los códigos aplicables y los requisitos de la autoridad competente. Debe seguirse la información contenida en estas instrucciones para minimizar el riesgo de incendio o explosión y prevenir daños a la propiedad, lesiones o muertes. La agencia de servicio calificada es responsable de la instalación correcta de este sistema. La instalación no es correcta ni completa hasta que la operación del aparato convertido sea verificada según lo especificado en las instrucciones del fabricante suministradas con el sistema.

* Una agencia de servicio calificada es cualquier persona, firma, corporación o empresa que, ya sea personalmente o a través de un representante, participe en y sea responsable de la conexión, utilización, reparación o servicio de equipos o accesorios de utilización de gas; que tenga experiencia en este tipo de trabajo, conozca todas las precauciones requeridas y haya cumplido con todos los requisitos de la autoridad competente.

En Canadá: la conversión debe realizarse de conformidad con los requisitos de las autoridades provinciales competentes y del Código de Instalación CAN-B149.1 y CAN1-B149.2.

Herramientas Requeridas:

- Destornillador Phillips
- Destornillador de Cabeza Plana
- Llave Allen de 5/32 pulg. o 4 mm
- Analizador de Combustión o Manómetro de Orificio Doble
- Detector de Fugas de Gas

Artículos Incluidos:

- Orificio de Gas (consulte la tabla a continuación)

Modelo	GN		LP	
	1 ETAPA	2 ETAPAS	1 ETAPA	2 ETAPAS
NCB-150E	Ø5.10	Ø5.80	Ø4.10	Ø4.50
NCB-180E	Ø4.80	Ø5.95	Ø3.80	Ø4.70
NCB-210E	Ø6.10	Ø6.30	Ø4.50	Ø4.80
NCB-240E	Ø6.10	Ø6.30	Ø4.50	Ø4.80

Tabla 1. Tamaño del Orificio

- Etiquetas de Número de Sistema de Conversión y Presión de Gas

Procedimiento:

1. Apague el suministro de gas y agua a el Combi-Boiler.
2. Desabroche las 3 hebillas que fijan la cubierta a el Combi-Boiler y luego levante la cubierta y tírela hacia afuera para quitarla. Consulte la ilustración de la cubierta delantera en la Figura 1.

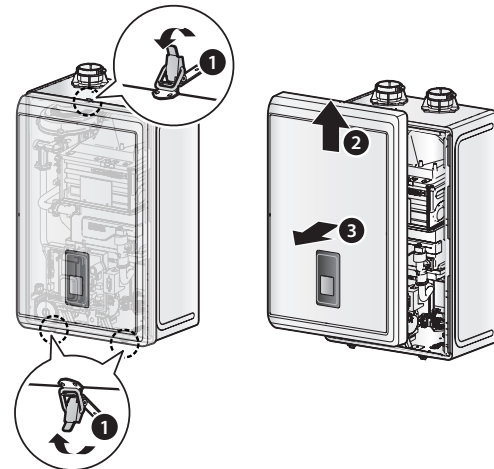
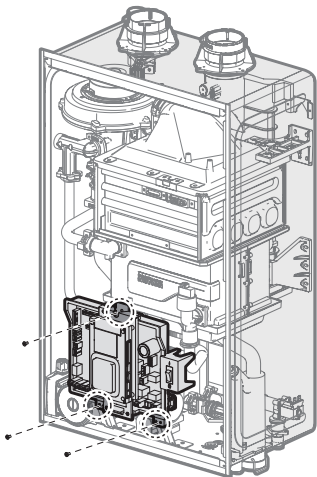


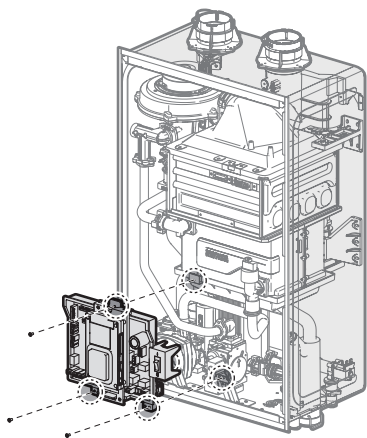
Figura 1. Cubierta Delantera de la Serie NCB-E

3. Una vez quitada la cubierta delantera, colóquela en un lugar seguro para evitar daños accidentales.
4. Etiquete todos los cables en la PCB.
5. Desconecte todos los cables.

6. Suelte los tres tornillos indicados en la figura.



7. Quite el conjunto de PCB.



8. Con los componentes internos expuestos, ubique el tubo de entrada de gas y la válvula de gas al medio de la unidad, como se muestra en la Figura 2.

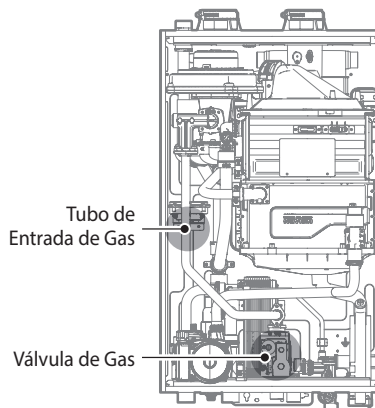


Figura 2. Componentes Internos de la Serie NCB-E

- 9. Utilice un destornillador Phillips para quitar los dos tornillos de la ubicación A: la conexión bajo la válvula de gas donde se conecta al tubo. Consulte la Figura 3 como referencia. Una vez quitados los tornillos, separe cuidadosamente el tubo de la válvula de gas.
- 10. Una vez separado el tubo de entrada de gas de la válvula de gas, encuentre la ubicación B: la conexión sobre la válvula de gas donde se adhiere al conjunto del motor del ventilador. Quite cuidadosamente los cuatro tornillos manualmente con un destornillador Phillips y retire la válvula de gas del conjunto del ventilador para acceder al orificio de gas.

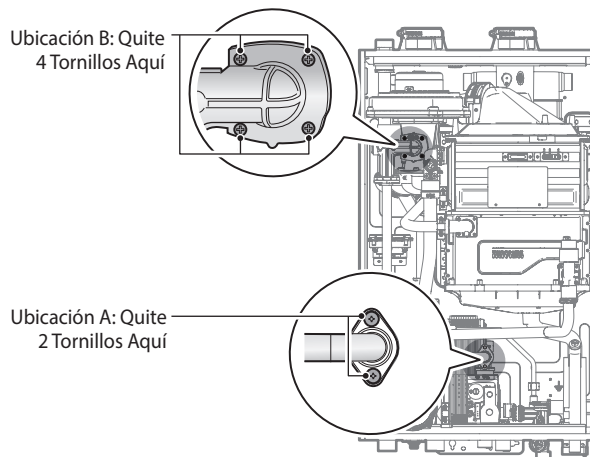


Figura 3. Separación de la Válvula de Gas del Tubo de Entrada de Gas y el Conjunto del Motor del Ventilador

11. Una vez expuesto el Orificio de Gas, quite los dos tornillos que sostienen la pieza. Quite el Orificio de Gas de su alojamiento y prepare el nuevo orificio de gas para la conversión a LP.

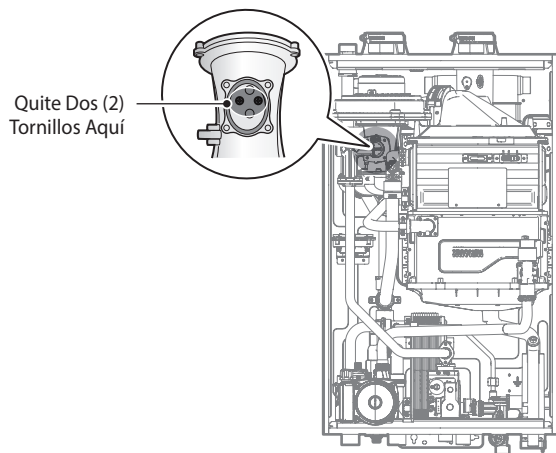


Figura 4. Acceso al Orificio de Gas en el Conjunto del Ventilador

⚠ ADVERTENCIA

- NO ajuste ni trate de medir la presión de salida de la válvula de gas. La válvula de gas está configurada de fábrica a la presión de salida correcta. Este ajuste es adecuado para gas natural y propano; no requiere ajuste en terreno.
- Tratar de alterar o medir la presión de salida de la válvula de gas puede dañar la válvula y causar lesiones graves, muertes o daños considerables a la propiedad. Las calderas Navien NCB-E se envían listas SOLO para combustión de gas natural.

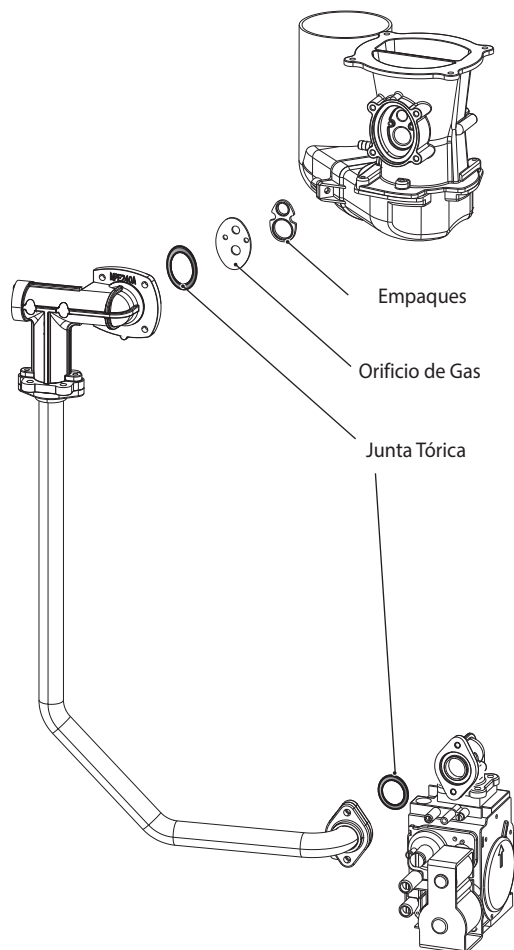


Figura 5. Vista Detallada del Conjunto de Tubo de Gas

⚠ PELIGRO

Consulte la Figura 5. Inspeccione la junta tórica entre la válvula de gas y el adaptador de entrada de la válvula de gas cada vez que se desmonten. La junta tórica debe estar en buen estado e instalarse correctamente. El incumplimiento de lo anterior causará fugas de gas que pueden provocar lesiones graves o muertes.

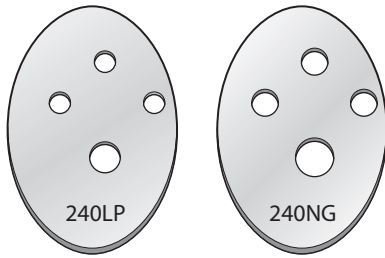
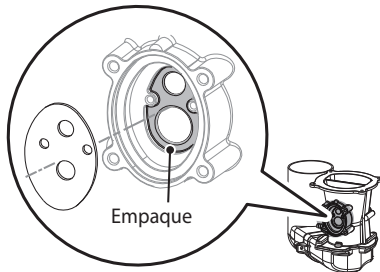


Figura 6. Identificación del Orificio

12. Quite el Orificio de Gas, asegúrese de que la empaquetadura esté correctamente asentada dentro del puerto y luego instale el nuevo Orificio de Gas para LP. Asegúrese de que el Orificio quede correctamente asentado en la empaque dentro del puerto antes del paso siguiente.



13. Vuelva a colocar el tubo de entrada de gas en su posición original y utilice todos los tornillos para fijar todas las conexiones.

Nota No ajuste en exceso, porque puede dañar o fisurar los componentes.

! PELIGRO

Inspeccione la junta tórica entre la válvula de gas y el adaptador de entrada de la válvula de gas cada vez que se desmonten. La junta tórica debe estar en buen estado e instalarse correctamente. El incumplimiento de lo anterior causará fugas de gas que pueden provocar lesiones graves o muertes.

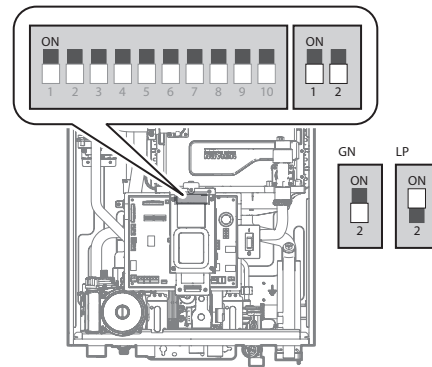
14. Vuelva a colocar el conjunto de PCB en el Combi-Boiler y ajuste los tres tornillos.

15. Revise detenidamente las etiquetas y luego conecte todos los cables.

16. Ajuste el interruptor dip del panel delantero para cambiar el tipo de gas. Para LP, ajuste el interruptor dip 2 #2 en encendido. Para GN, ajuste el DIP SW2 #2 en apagado.

! ADVERTENCIA

Asegúrese de apagar la alimentación del Combi-Boiler antes de acceder a los interruptores DIP.



! PELIGRO

- Cuando se requiera conversión, asegúrese de ajustar los interruptores DIP del panel delantero según el tipo de gas de suministro.
- El ajuste incorrecto de los interruptores DIP puede causar intoxicación por monóxido de carbono, lo que puede provocar lesiones graves o muertes.

17. Encienda el suministro de gas y agua a el Combi-Boiler.

18. Mida y ajuste la relación gas/aire.

Opción 1. Con Analizador de Combustión (recomendado)

- a. Suelte el tornillo, gire la placa y quite la junta para acceder al orificio de monitoreo de emisiones, como se muestra en la Figura 7.
- b. Inserte el analizador en el orificio (Figura 7).

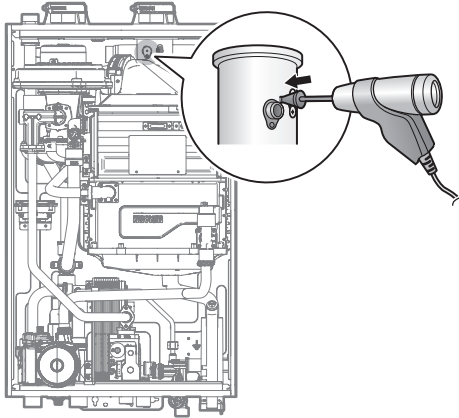


Figura 7. Inserte el Analizador

Modelo	Combustible	Fuego Alto	Fuego Bajo
		%CO ₂	%CO ₂
NCB-150E	GN	8.9	9.5
	LP	10.2	10.8
NCB-180E	GN	8.9	9.5
	LP	10.2	10.8
NCB-210E	GN	8.9	9.5
	LP	10.2	10.8
NCB-240E	GN	8.9	9.5
	LP	10.2	10.8

Tabla 2. Valor de CO₂

(Los valores de CO₂ deben estar dentro de un 0.5% respecto a los valores indicados).

- c. Abra completamente varios artefactos de agua caliente y ajuste el Combi-Boiler para operar en modo 1 etapa MÍN.

Nota

Para acceder a la selección de modo de operación, consulte "10.4 Ajuste del Modo de Operación" en la página 57.

Mida el valor de CO₂ a fuego bajo.

Si el valor de CO₂ no está dentro de 0.5% respecto al valor indicado en la Tabla 2, será necesario ajustar el tornillo de fijación de la válvula de gas.

Si se requiere ajuste, ubique el tornillo de fijación como se muestra en la Figura 8. Con una llave Allen de 5/32 pulg. o 4 mm, gire el tornillo de fijación no más de 1/4 de vuelta a la derecha para aumentar o a la izquierda para bajar el valor de CO₂.

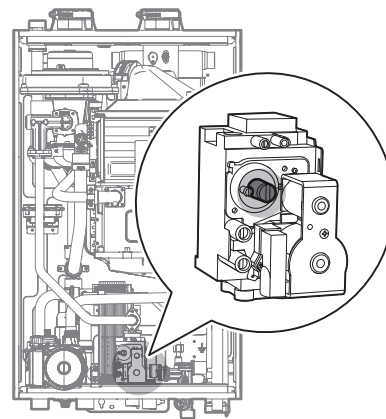


Figura 8. Ubicación del Tornillo de Fijación

Nota

El tornillo de fijación está detrás de la cubierta atornillada. Primero debe quitarse.

- d. Abra completamente varios artefactos de agua caliente y ajuste el Combi-Boiler para operar en modo 2 etapas D. MÁX. (consulte "10.4 Ajuste del Modo de Operación" en la página 57). Mida el valor de CO₂ a fuego alto. Si los valores de CO₂ no coinciden con la Tabla 2 a fuego alto, no ajuste la válvula de gas. Revise si el Orificio de Gas es el correcto.



PELIGRO

Los ajustes incorrectos de la válvula de gas pueden causar lesiones graves, muertes o daños considerables a la propiedad.

Opción 2. Con Manómetro Digital

- a. Abra el orificio de presión de desviación, para hacerlo suelte el tornillo dos vueltas, como se muestra en la Figura 9.

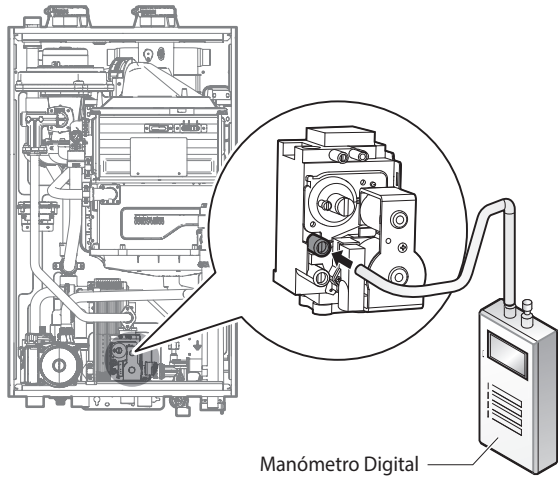


Figura 9. Conecte el Manómetro Digital

- b. Conecte un manómetro al orificio de presión de desviación. En el caso de los manómetros de orificio doble, utilice el lado de presión positiva.

Modelo	N° de Pieza del Sistema	Tipo de Gas	Desviación
NCB-150E	NAC-N5	GN	-0.04 pulg. ±0.01 pulg. (-10 Pa ± 2.5 Pa)
	NAC-L5	LP	-0.03 pulg. ±0.01 pulg. (-7.5 Pa ± 2.5 Pa)
NCB-180E	NAC-400	GN	-0.04 pulg. ±0.01 pulg. (-10 Pa ± 2.5 Pa)
	NAC-04	LP	-0.03 pulg. ±0.01 pulg. (-7.5 Pa ± 2.5 Pa)
NCB-210E	NAC-500	GN	-0.04 pulg. ±0.01 pulg. (-10 Pa ± 2.5 Pa)
	NAC-05	LP	-0.02 pulg. ±0.01 pulg. (-5 Pa ± 2.5 Pa)
NCB-240E	NAC-600	GN	-0.04 pulg. ±0.01 pulg. (-10 Pa ± 2.5 Pa)
	NAC-06	LP	-0.02 pulg. ±0.01 pulg. (-5 Pa ± 2.5 Pa)

Tabla 3. Valor de Desviación a Fuego Bajo

- c. Abra completamente un artefacto de agua caliente y ajuste el Combi-Boiler para operar en modo 1 etapa MÍN. (consulte la tabla 2). Mida el valor de desviación a fuego bajo y compárelo con los valores de la Tabla 3. Si el valor está fuera de rango, deberá ajustarse el tornillo de fijación de la válvula de gas.

Si se requiere ajuste, ubique el tornillo de fijación como se muestra en la Figura 10. Con una llave Allen de ½ pulg. o 4 mm, gire el tornillo de fijación no más de ¼ de vuelta a la derecha para aumentar o a la izquierda para bajar el valor de desviación.

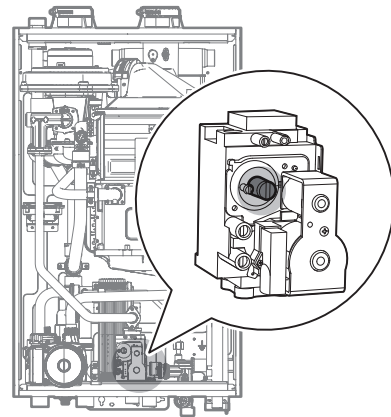


Figura 10. Ubicación del Tornillo de Fijación

Nota El tornillo de fijación está detrás de la cubierta atornillada. Primero debe quitarse.

- d. A fuego alto, no revise el valor de desviación y nunca ajuste la válvula de gas.

! PELIGRO

Los ajustes incorrectos de la válvula de gas pueden causar lesiones graves, muertes o daños considerables a la propiedad.

19. Una vez confirmados los valores de CO₂ o desviación, aplique las etiquetas de conversión incluidas para demostrar que el aparato ha sido convertido a propano. Coloque estas etiquetas en posición adyacente a la placa de clasificación, como se muestra en la Figura 11.

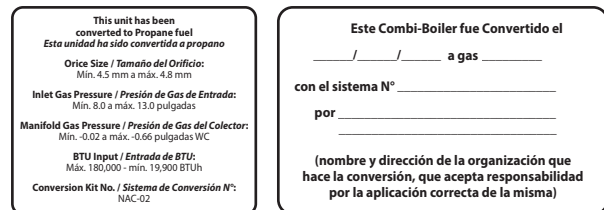
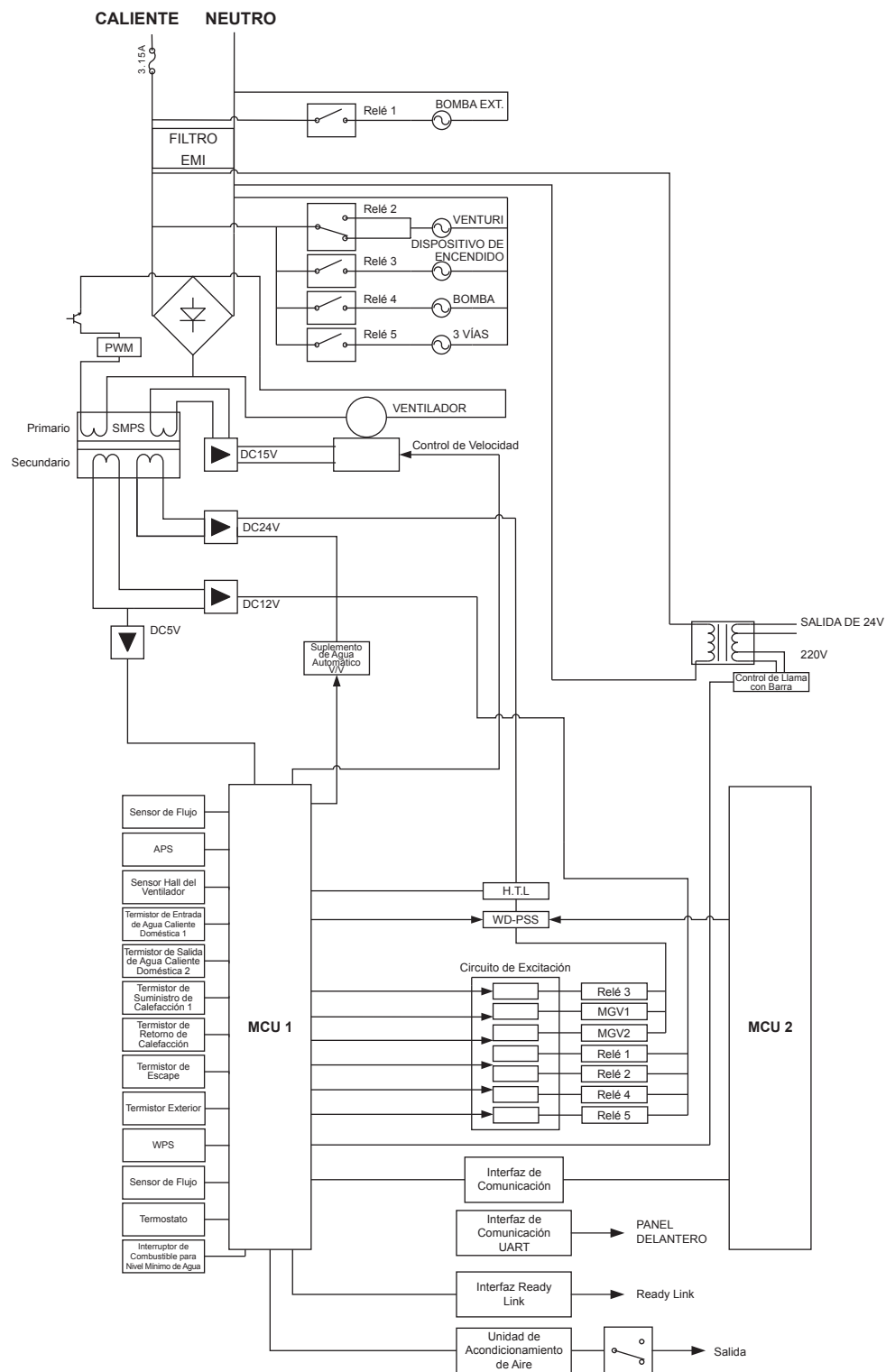


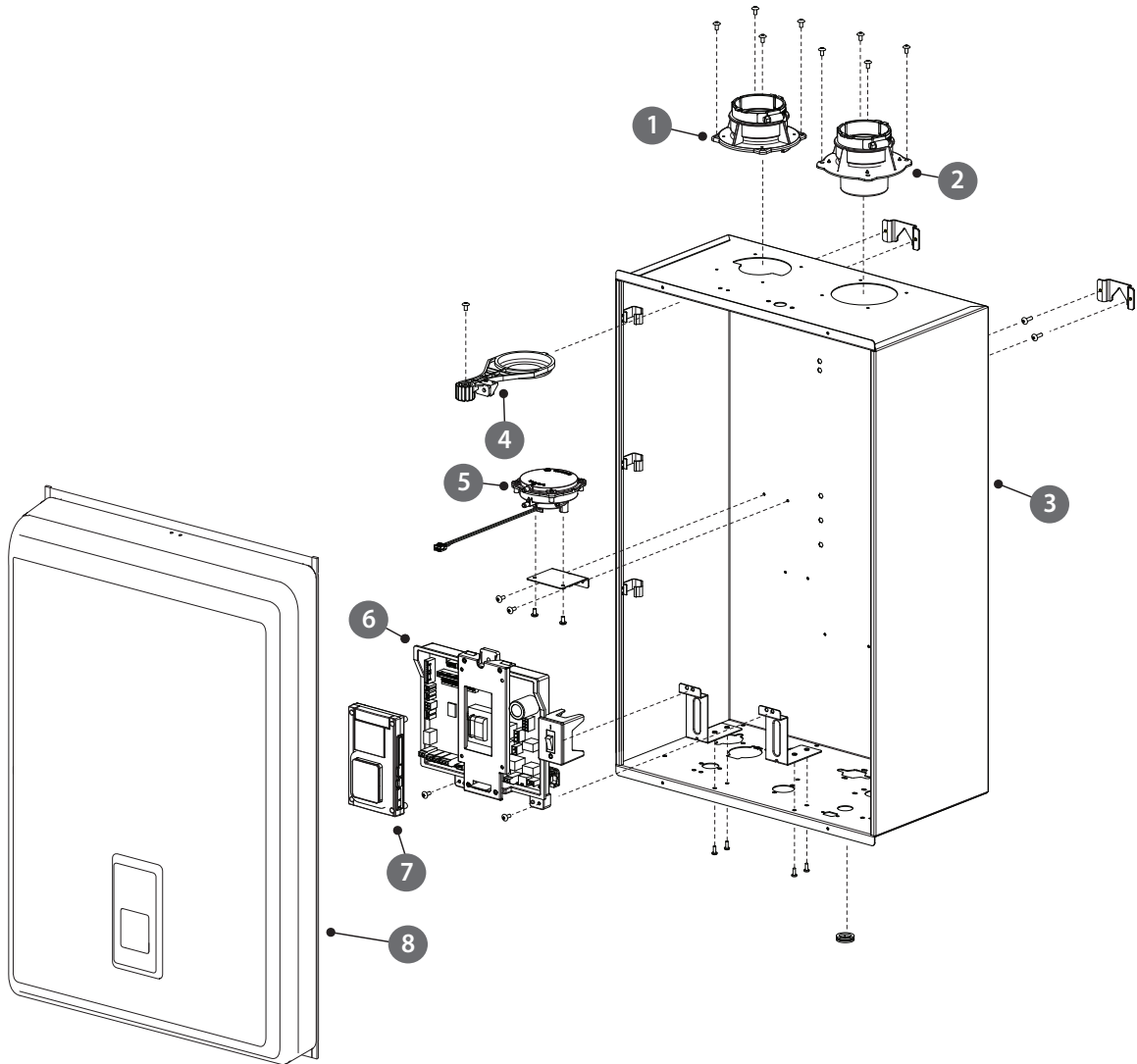
Figura 11. Colocación Correcta de las Etiquetas de Conversión de Gas

11.3 Diagrama en Escalera



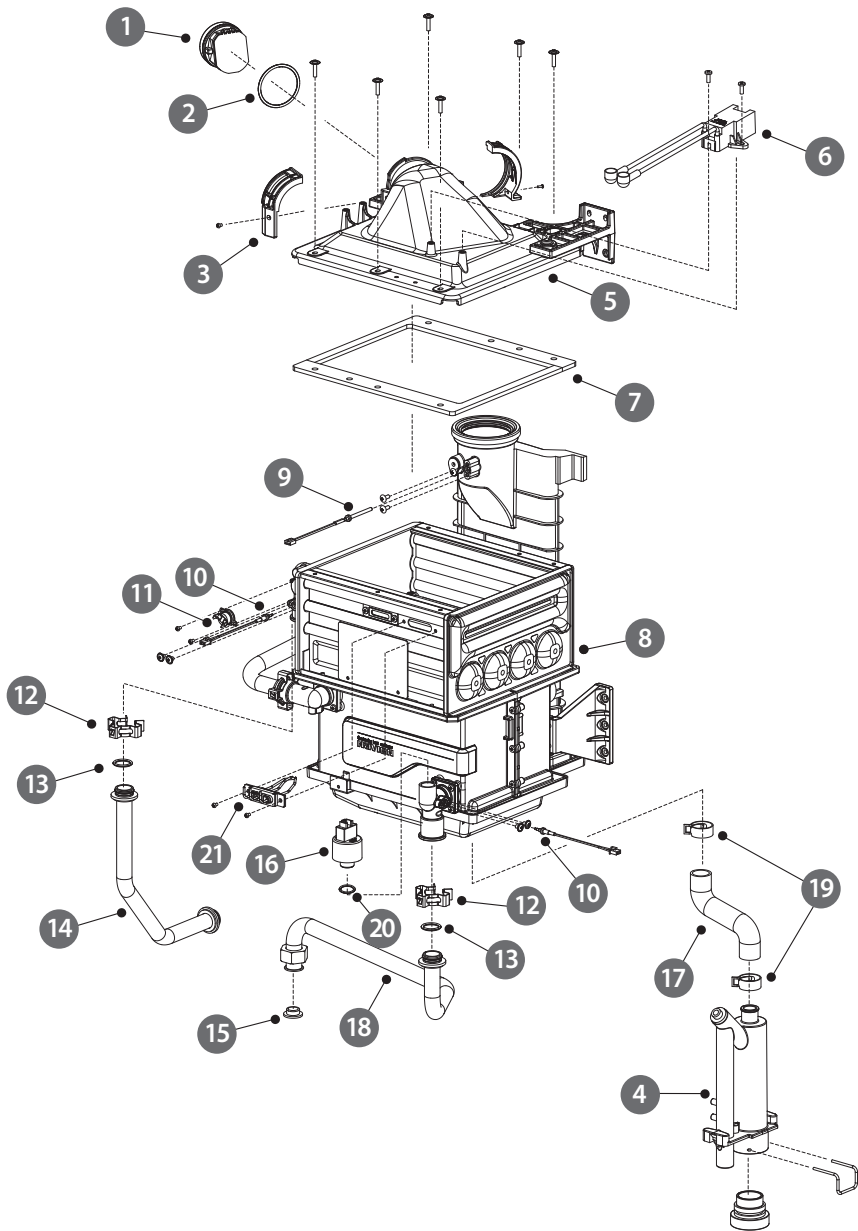
11.4 Listas de Piezas y Diagramas de Conjuntos de Componentes

11.4.1 Conjunto de Carcasa



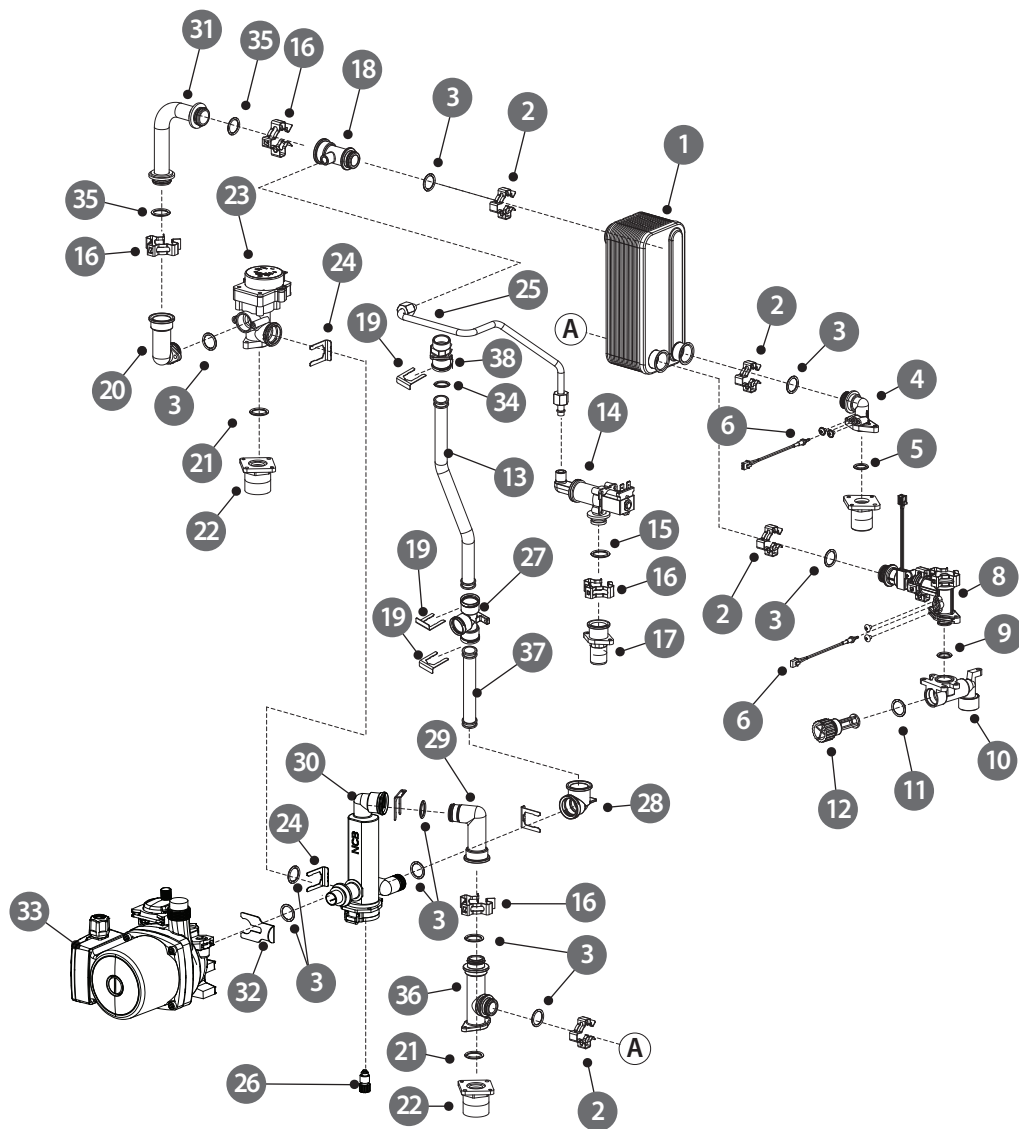
#	Descripción	N° de Pieza	Comentario
1	Conjunto de Conducto de Aire de Admisión	30008662B	
2	Conjunto de Tubo de Escape	30008673A	
3	Carcasa	20033278D	
4	Filtro de Aire de Admisión	30016248B	
5	Sensor de Presión de Aire	30015811A	
6	PCB	30012262B	
7	Panel Delantero	30012269B	
8	Cubierta	30017069B	

11.4.2 Conjunto de Quemador



#	Descripción	N° de Pieza	Comentario
1	Damper	30008825A	
2	Junta Tórica (G50)	20003019A	
3	Abrazadera del Ventilador	20022095A	
4	Sifón (Trampa)	30015905A	
5	Cámara de Mezcla	20030283A	NCB-150E
		20022750B	NCB-180E
		20022751C	NCB-210E/240E
6	Transformador de Encendido	30010455A	
7	Empaquetadura del Quemador	20027105A	NCB-150E
		20021677A	NCB-180E
		20021672A	NCB-210E/240E
8	Conj. de Intercambiador de Calor	30014697A	NCB-150E
		20022750B	NCB-180E
		20022751C	NCB-210E
		30012317A	NCB-240E
9	Termistor (Escape)	30009478A	
10	Termistor (Agua)	30008366A	
11	Interruptor de Límite Superior	30002558A	
12	Retén	20007859A	
13	Junta Tórica (Ø18.8x2.4t)	20003022A	
14	Tubo de Salida del Intercambiador de Calor	30014733A	NCB-150E
		30011913A	NCB-180E
		30011912A	NCB-210E/240E
15	Empaquetadura (Bomba de Circulación)	20027617A	
16	Interruptor de Combustible para Nivel Mínimo de Agua (Sensor de Presión)	20007924A	
17	Manguera del Sifón	20027671A	
18	Tubo de Retorno	30014319A	NCB-150E
		30015659A	NCB-180E
		30015660A	NCB-210E/240E
19	Retén del Sifón	20007833A	
20	Empaquetadura del Interruptor de Combustible para Nivel Mínimo de Agua	20006873A	
21	Dispositivo de Encendido	30012226A	NCB-180E/210E/240E
		30014183A	NCB-150E

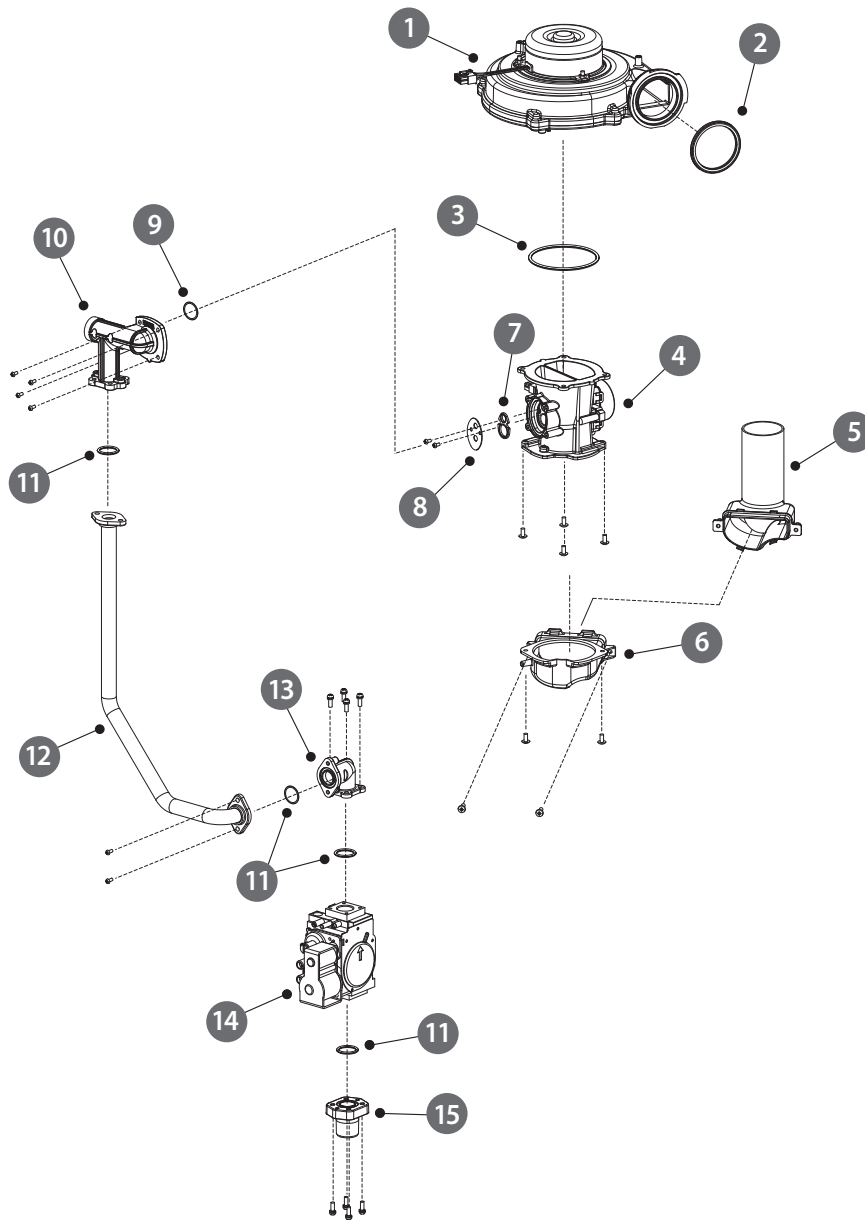
11.4.3 Conjunto de Conducto de Agua



#	Descripción	N° de Pieza	Comentario
1	Intercambiador de Calor de Agua Caliente Doméstica	30015621A	NCB-150E
		30008181A	NCB-180E
		30005017A	NCB-210E/240E
2	Retén	20007858A	
3	Junta Tórica (P18)	20006954A	
4	Codo de Salida de Agua Caliente Doméstica	30012328A	
5	Empaques	20006852A	
6	Termistor	30008366A	
7	Adaptador de Salida de Agua Caliente Doméstica	30003747A	

#	Descripción	N° de Pieza	Comentario
8	Sensor de Flujo de Agua Caliente Doméstica	30012033B	
9	Junta Tórica (P14)	20006952A	
10	Adaptador de Agua Fría Doméstica	30015582A	NCB-150E
		30010315A	NCB-180E
		30010316A	NCB-210E
		30010317A	NCB-240E
11	Junta Tórica (P20)	20017212A	
12	Filtro de Agua Fría Doméstica	30007878A	
13	Tubo de Ventilación	30015866A	NCB-150E
		30015943A	NCB-180E
		30014737A	NCB-210E/240E
14	Válvula de Llenado Automático	30012241A	
15	Junta Tórica (P16)	20017210A	
16	Retén	20007859A	
17	Adaptador de la Válvula de Llenado Automático	-	
18	Adaptador de Salida de 3 Vías B	30012332A	
19	Retén	20017726A	
20	Adaptador de Salida de 3 Vías A	30012331A	
21	Empaques	20011380A	
22	Adaptador de Conexión	20007959A	
23	Válvula de 3 Vías	30004831C	
24	Retén	20007733B	
25	Tubo de Llenado de Agua	30012247A	
26	Llave de Drenaje	30008630C	
27	Tubo de Suministro de Calefacción de Espacios	20033691A	
28	Adaptador de Suministro de Calefacción de Espacios B	30012330A	
29	Adaptador de Retorno de Calefacción de Espacios A	30012329A	
30	Colador de Calefacción de Espacios	30015446A	
31	Tubo de Salida de 3 Vías	30011906A	
32	Retén de la Bomba de Circulación	20034532A	
33	Bomba de Circulación	30015307A	
34	Junta Tórica (Ø21.7x3.5t)	20033699A	
35	Junta Tórica (Ø18.8x2.6t)	20003022A	
36	Adaptador de Retorno de Calefacción de Espacios B	30012330A	
37	Tubo de Suministro de Calefacción de Espacios	30014736A	
38	Adaptador de Ventilación	30016131A	

11.4.4 Conjunto de Ventilador (Gas)

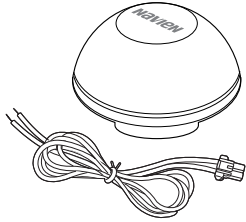


#	Descripción	N° de Pieza	Comentario
1	Conjunto de Ventilador	30008834A	NCB-150E/180E/210E/240E
2	Empaquetadura del Ventilador	20022744A	
3	Junta Tórica (G75)	20018079A	
4	Venturi Doble	30017402A	NCB-150E/180E/210E/240E
5	Silenciador	20030064A	NCB-150E
		20032568A	NCB-180E
		20032570A	NCB-210E/240E
6	Adaptador de Silenciador	20033736A	NCB-150E
		20032567A	NCB-180E
		20032569A	NCB-210E/240E
7	Empaques del Venturi	20022660A	
8	Orificio de Gas	20033737A	NCB-150E
		20024159A	NCB-180E (GN)
		20019144B	NCB-210E/240E (GN)
		20034176A	NCB-150E (LP)
		20024190A	NCB-180E (LP)
		20024189B	NCB-210E/240E (LP)
9	Junta Tórica (P34)	20019090A	
10	Adaptador de Gas	30009921A	NCB-180E
		30009922B	NCB-210E/240E
11	Junta Tórica (P20)	20006934A	
12	Tubo de Gas	30014321A	NCB-150E
		30012056A	NCB-180E
		30012058A	NCB-210E/240E
13	Conector de Gas	20027149A	
14	Válvula de Gas	30011586A	NCB-180E
		30008429A	NCB-150E/210E/240E
15	Adaptador de Entrada de Gas	20027748A	

11.5 Sensor de Temperatura Exterior

Instalación del Sensor de Temperatura Exterior

1. Retire el cuerpo del sensor del tapón.
2. Acople el cuerpo a la pared con los tornillos/anclajes suministrados con el dispositivo.
3. Tienda los cables dentro del cuerpo del dispositivo por el orificio de arandela.
4. Conecte los cables al bloque terminal.
5. Acople el tapón al cuerpo.



Sistema de Sensor de Temperatura Exterior Navien

Guía de Instalación del Sensor de Temperatura Exterior

- Evite áreas con fluctuaciones de temperatura por la luz solar directa y que no representen la verdadera temperatura exterior.
- La mejor ubicación para el sensor de temperatura es el lado norte o noreste de una estructura bajo aleros, donde quede protegido de la luz solar directa.
- Evite colocar el sensor cerca de fuentes de calor que puedan afectar la detección de temperatura correcta (ventiladores, escapes, ventilaciones, luces).
- Evite instalar el sensor en áreas en las que esté sometido a humedad excesiva.
- Utilice cableado calibre 18 (de termostato) sin empalmes (excepto en la conexión de la unidad con el conductor amarillo).
- Debe tenerse precaución para evitar posible interferencia electromagnética (EMI), mediante el enrutamiento separado de las potenciales fuentes, como el cableado de voltaje de línea. Si es necesario, puede utilizarse cable blindado.
- Asegúrese de que las conexiones del cableado estén fijadas antes de cerrar el tapón.
- El sensor es resistente al agua.
- Cualquier daño al dispositivo puede exigir el reemplazo del componente completo.

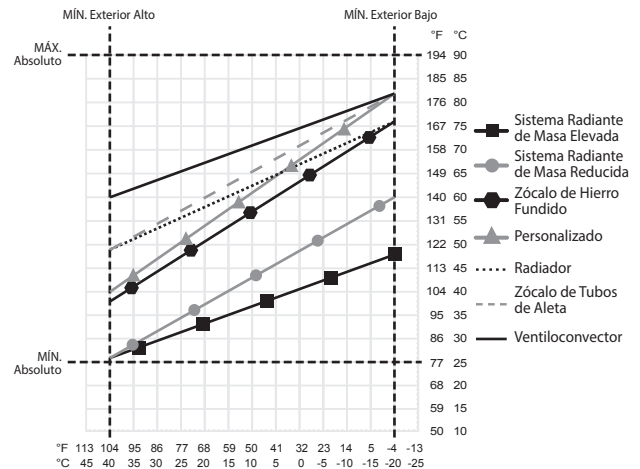
11.6 Control de Restablecimiento según Temperatura Exterior (Disponible con Sensor de Temperatura Exterior Opcional)

Esta función puede utilizarse para aumentar la eficiencia energética y a la vez mantener el rendimiento óptimo de calefacción. Con el Control de Restablecimiento según Temperatura Exterior, el ajuste de temperatura de calefacción de espacios cambia automáticamente según la temperatura exterior y la aplicación actual del sistema de calefacción (carga del sistema).

Para configurar los ajustes de este control en el panel delantero, puede ingresar al modo de Ajuste de Parámetros Especiales. Consulte "10.5 Ajuste de Parámetros" en la página 57.

Nota

La función de Control de Restablecimiento según Temperatura Exterior requiere la instalación de un sensor de temperatura exterior y solo funciona con el Combi-Boiler funcionando en modo de operación normal. No funciona cuando el Combi-Boiler está funcionando en modo Mínimo (MÍN.) o Máximo (MÁX.) ni cuando aparece una falla en el panel delantero del Combi-Boiler.



Ajuste de Temperatura de Calefacción de Espacios de la Función de Control de Restablecimiento según Temperatura Exterior

En las siguientes tablas aparece el rango de temperatura de calefacción de espacios predeterminado por carga térmica del sistema y los rangos de temperatura exterior correspondientes.

Guía de Instalación del Sensor de Temperatura Exterior

Carga Térmica	Rango de Punto de Ajuste de Suministro	Rango de Punto de Ajuste de Retorno
Zócalo de Tubos de Aleta (Predeterminado)	120-180°F (48.5-82°C)	101-147°F (38-63.5°C)
Ventiloconvector	140-180°F (60-82°C)	116-147°F (46.5-63.5°C)
Zócalo de Hierro Fundido	100-170°F (37.5-76.5°C)	86-139°F (30-59°C)
Sistema Radiante de Masa Reducida	80-140°F (26.5-60°C)	70-116°F (21-46.5°C)
Sistema Radiante de Masa Elevada	80-120°F (26.5-48.5°C)	70-101°F (21-38°C)
Radiadores	120-170°F (48.5-76.5°C)	101-139°F (38-59°C)
Personalizado	Control de Suministro (Punto de Ajuste MÍN./MÁX. Absoluto)	Control de Retorno (Punto de Ajuste MÍN./MÁX. Absoluto)

Rango de Temperatura Exterior y Ajuste de Temperatura Predeterminado

Punto de Ajuste	Rango	Comentarios
Temperatura Exterior Baja	-4 a 59°F (-20 a 15°C)	Predeterminado: 14°F (-10°C)
Temperatura Exterior Alta	Punto de Ajuste de Temperatura Exterior Baja + 41°F (5°C) a 104°F (40°C)	Predeterminado: 70°F (21°C)

Memo

Manual de Instalación y Operación Combi-Boiler de Condensación NCB-E

Obtener Servicio

Si el calentador de agua requiere servicio, tiene varias opciones para obtenerlo:

- Comunicarse con nuestro Respaldo Técnico
 - 1-800-519-8794 (USA)
 - 01-800-099-0275 (México)
 - Sitio Web: www.navieninc.com.
- En caso de servicio por garantía, primero debe comunicarse con el Respaldo Técnico.
- Comunicarse con el técnico o profesional que instaló el calentador de agua.
- Comunicarse con un profesional autorizado para trabajar en el sistema afectado (como un plomero o electricista).

Tenga la siguiente información disponible cuando se comunique con el Respaldo Técnico:

- Número de modelo
- Ubicación y tipo de instalación
- Número de serie
- Código de error, si aparece alguno en la pantalla del panel delantero
- Fecha de compra

Versión: 6.0 (16 de junio de 2017)
Versión Español June 06 2020



Navien, Inc.
800.519.8794 | www.Navieninc.com
20 Goodyear Irvine, CA 92618