

Manuel d'installation

Chaudières mixtes à condensation NFC-H

Model | **NFC-250/175H**
NFC-250/200H



Conservez ce guide à proximité de la chaudière pour pouvoir le consulter chaque fois qu'un entretien ou une réparation est nécessaire.

* La surface mouillée de ce produit qui entre en contact avec de l'eau de consommation contient moins d'un quart d'un pour cent (0,25 %) de plomb en poids.



AVERTISSEMENT

Si ces instructions ne sont pas suivies à la lettre, un incendie ou une explosion pourrait se produire, ce qui entraînerait des dommages matériels, des blessures ou la mort.

Ne stockez pas et n'utilisez pas d'essence ou d'autres liquides et vapeurs inflammables aux alentours de l'appareil ou de tout autre dispositif.

CE QUE VOUS DEVEZ FAIRE SI VOUS SENTEZ UNE ODEUR DE GAZ

- Ne tentez pas d'allumer un appareil.
- Ne touchez à aucun commutateur électrique, n'utilisez aucun téléphone à l'intérieur de votre bâtiment.
- Appelez immédiatement votre fournisseur de gaz avec le téléphone d'un voisin. Suivez les instructions de votre fournisseur de gaz.
- Si vous ne parvenez pas à joindre votre fournisseur de gaz, appelez les pompiers.

Les travaux d'installation et de réparation peuvent être effectués uniquement par un installateur qualifié, une entreprise effectuant l'entretien ou le fournisseur de gaz.

L'installation doit être conforme aux codes locaux ou, le cas échéant, au National Fuel Gas Code, à la norme ANSI Z223,1/NFPA 54 et/ou au Code d'installation du gaz naturel et du propane CSA B149.1.

Exigences pour l'État du Massachusetts

AVIS AVANT L'INSTALLATION

Cet appareil doit être installé par un plombier ou un monteur d'installations au gaz agréé, conformément aux sections 4.00 et 5.00 du Massachusetts Plumbing and Fuel Gas Code 248 CMR.

IMPORTANT : dans l'État du Massachusetts (248 CMR 4.00 & 5.00)

Pour tout appareil au gaz mural à évacuation horizontale installé dans chaque logement, bâtiment et structure utilisés en tout ou partie à des fins résidentielles, y compris ceux possédés ou utilisés par le Commonwealth, et dans lesquels la terminaison murale du conduit d'évacuation se situe à moins de 2,13 m (7 pi) au-dessus du sol dans la zone de ventilation, y compris, mais sans limitation, les plateformes et les porches, il convient de se conformer aux exigences suivantes :

1. **INSTALLATION DE DÉTECTEURS DE MONOXYDE DE CARBONE.** L'installation ou le remplacement d'un appareil au gaz ventilé est seulement autorisée si un détecteur de monoxyde de carbone alimenté par batterie ou relié au système électrique du bâtiment est présent sur le même étage que l'appareil ou sur l'étage suivant lorsque l'appareil est installé dans une galerie technique ou un vide sanitaire, sauf si l'appareil est installé dans un garage non habitable isolé des bâtiments habités. Dans tous les bâtiments résidentiels, un détecteur de monoxyde de carbone doit aussi être présent sur chaque étage habitable du bâtiment. Ces exigences ne doivent pas être considérées comme remplaçant toute exigence supplémentaire dictée par le document M.G.L. c. 148 §26F1/2.
2. **DÉTECTEURS DE MONOXYDE DE CARBONE APPROUVÉS.** Chaque détecteur de monoxyde de carbone requis conformément aux dispositions susmentionnées doit être conforme à la norme NFPA 720, être répertorié dans l'ANSI/UL 2034 et être certifié par l'IAS.
3. **PLAQUE SIGNALÉTIQUE.** Dans tous les cas où un évent traversant un mur est installé moins de 2,13 m (7 pi) au-dessus de la surface finie du sol, une plaque signalétique en métal ou en plastique doit être fixée de façon permanente sur l'extérieur du bâtiment, à une hauteur minimale de 2,44 m (8 pi) au-dessus du sol, directement au-dessus de la sortie du conduit d'évacuation. La plaque signalétique doit indiquer, en caractères imprimés d'au moins 1,27 cm (0,5 po) de hauteur : « **GAS VENT DIRECTLY BELOW** » (« **ÉVENT DE GAZ CI-DESSOUS** »). **KEEP CLEAR OF ALL OBSTRUCTIONS** « **NE PAS OBSTRUER** ».
4. **INSPECTION.** L'inspecteur de gaz local ou de l'État, chargé de vérifier l'appareil au gaz mural à évacuation horizontale, ne devra approuver l'installation qu'à condition que, lors de l'inspection, celui-ci vérifie que des détecteurs de monoxyde de carbone et une plaque signalétique sont installés conformément aux clauses de la norme 248 CMR 5.09 et 5.12.

Table des matières

1. À propos de la chaudière	7	7. Raccordement de l'alimentation électrique	89
1.1 Éléments inclus	7		
1.2 Accessoires	7		
1.3 Caractéristiques techniques	8	8. Installation d'un système en cascade	90
1.4 Composants	12	8.1 Raccordement de l'alimentation en eau	90
1.5 Dimensions	14	8.2 Système en cascade – Exemple d'application de système de recirculation	93
1.6 Plaque signalétique	15	8.3 Raccordement des câbles de communication	95
2. Installation de la chaudière	16		
2.1 Retrait de la palette de bois de la chaudière	16	9. Installation d'un système de ventilation commune	97
2.2 Choix du site d'installation	17	9.1 À propos du système de ventilation commune	97
2.3 Montage de la chaudière au mur	19	9.2 Ensemble de collet pour ventilation commune de Navien (clapet de refoulement d'air)	102
		9.3 Démarrage du système de ventilation commune	104
3. Installation de la tuyauterie du circuit	21	9.4 Raccordement et sortie du tuyau de ventilation	107
3.1 Installation d'un système de chauffage de l'espace	21	9.5 Installation du système de ventilation commune	108
3.2 Installation d'un système d'eau chaude sanitaire (ECS)	27	9.6 Distances pour la sortie de ventilation commune	108
3.3 Raccordement du tuyau d'écoulement de condensat	30	9.7 Installation d'un dispositif de vidange du condensat	110
3.4 Remplir le système	34	9.8 Entretien	111
3.5 Test du circuit d'eau	35		
3.6 Points importants dont il faut tenir compte en ce qui concerne les différentes applications	37	10. Liste de vérification de l'installation	112
3.7 Exemples de raccordements électriques	48		
4. Raccordement de l'alimentation en gaz	60	11. Fonctionnement de la chaudière	115
4.1 Tableaux des dimensions des tuyaux à gaz	64	11.1 Première utilisation de la chaudière	115
4.2 Mesure de la pression d'admission du gaz	65	11.2 Allumage ou arrêt de la chaudière	116
		11.3 Assistant de démarrage	117
5. Ventilation de l'air de combustion	67	11.4 Réglage des températures du système	118
5.1 Ventilation de la chaudière	68	11.5 Accès aux éléments de base du menu	120
5.2 À propos du détecteur d'installation de ventilation	71	11.6 Accès aux éléments avancés du menu	129
5.3 Sélection d'un type d'évent	73	11.7 Comprendre les codes d'erreur	141
5.4 Sélection des matériaux des tuyaux de ventilation	79		
5.5 Mesure de la longueur des conduits de ventilation	81	12. Annexes	143
5.6 Terminaison de la ventilation	82	12.1 Conversion au gaz et conversion pour la haute altitude	143
		12.2 Schéma de câblage	153
6. Réglage des commutateurs DIP	86	12.3 Schéma à contacts	154
6.1 Commutateur DIP 1 (jeu de 6 commutateurs)	86	12.4 Capteur de température externe	155
6.2 Commutateur DIP 2 (jeu de 8 commutateurs)	87	12.5 Contrôle de la réinitialisation extérieure	155
		12.6 Schéma des composants et nomenclatures	157

Consignes de sécurité

Les symboles de sécurité suivants sont utilisés dans ce guide. Lisez et suivez scrupuleusement toutes les consignes de sécurité présentées dans ce guide pour éviter toute condition d'utilisation dangereuse, un incendie, une explosion, des dommages matériels, des blessures ou la mort.



DANGER

Indique un danger immédiat qui, s'il n'est pas évité, pourrait causer des blessures graves ou la mort.



AVERTISSEMENT

Indique un danger potentiel qui, s'il n'est pas évité, pourrait causer des blessures ou la mort.

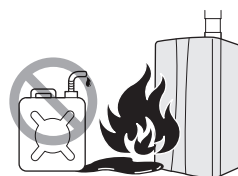


MISE EN GARDE

Indique un danger potentiel qui, s'il n'est pas évité, pourrait causer des dommages matériels.



DANGER



Si vous sentez une odeur de gaz :

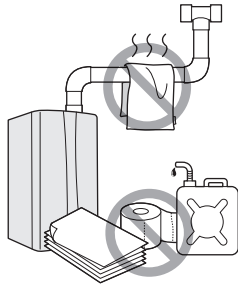
- Ne tentez pas d'allumer un appareil.
- Ne touchez aucun commutateur électrique et n'utilisez aucun téléphone relié à un service conventionnel à fil.
- Utilisez le téléphone d'un voisin pour appeler votre fournisseur de gaz et suivez ses instructions.
- Si vous ne parvenez pas à joindre votre fournisseur de gaz, appelez les pompiers.
- Ne retournez pas chez vous avant d'y avoir été autorisé par votre fournisseur de gaz ou les pompiers.

N'utilisez pas de produits inflammables comme de l'essence, des solvants ou des adhésifs dans la même pièce ou zone que la chaudière.

- La flamme du brûleur principal de la chaudière peut s'allumer à tout moment et enflammer des vapeurs inflammables. Les vapeurs émanant de liquides inflammables peuvent exploser et prendre feu, ainsi que provoquer la mort ou de graves brûlures.
- Les vapeurs sont invisibles et plus lourdes que l'air. Elles peuvent parcourir de grandes distances au ras du sol. Les courants d'air peuvent également les transporter à partir d'autres pièces vers la flamme du brûleur principal de la chaudière.
- Conservez tous les produits inflammables à distance de la chaudière et entreposez-les dans des récipients approuvés. Assurez-vous que les récipients sont fermés hermétiquement et hors de la portée des enfants et des animaux de compagnie.



AVERTISSEMENT



- **N'entreposez et n'utilisez ni essence ni aucun autre liquide inflammable à proximité de la chaudière,**
sous peine de provoquer un incendie ou une explosion.
- **Ne placez pas de matières combustibles, telles que des journaux ou des vêtements, à proximité de la chaudière ou du système de ventilation,**
sous peine de provoquer un incendie.
- **Ne mettez et n'utilisez pas de fixatif pour cheveux, de la peinture à pulvériser ou tout autre gaz comprimé à proximité de la chaudière ou du système de ventilation, y compris la sortie de ventilation,**
sous peine de provoquer un incendie ou une explosion.
- **Ne faites pas fonctionner la chaudière lorsque le couvercle avant est ouvert.**
Vous risqueriez de provoquer un incendie ou une intoxication au monoxyde de carbone (CO), ce qui pourrait à son tour entraîner des dommages matériels, des blessures ou la mort.
- **Ne faites pas fonctionner la chaudière sans ventilation adéquate.**
Vous risqueriez de provoquer un incendie ou une intoxication au monoxyde de carbone (CO), ce qui pourrait à son tour entraîner des dommages matériels, des blessures ou la mort.
- **Ne touchez pas au cordon d'alimentation ou aux composants internes de la chaudière si vos mains sont mouillées,**
cela pourrait provoquer une décharge électrique.

Les lois de la Californie exigent que l'avertissement suivant soit fourni (Prop 65) :



AVERTISSEMENT

Cancer et effets nocifs sur la reproduction -
www.P65Warnings.ca.gov

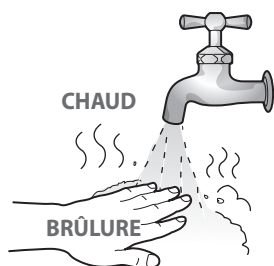


MISE EN GARDE

- **N'allumez pas la chaudière sauf si l'eau et le gaz sont entièrement ouverts.**
Vous risqueriez d'endommager la chaudière.
- **N'utilisez pas la chaudière à d'autres fins que celles pour lesquelles elle a été prévue, comme cela est indiqué dans ce guide.**
- **Ne retirez pas le couvercle tant que l'alimentation de la chaudière n'est pas coupée ou débranchée.**
Dans le cas contraire, vous risqueriez de subir une décharge électrique.
- **Lors de l'entretien des contrôles, étiquetez tous les câbles avant de les débrancher.**
Dans le cas contraire, des erreurs de câblage pourraient survenir, ce qui pourrait entraîner un fonctionnement incorrect ou dangereux de la chaudière combinaison. Vérifiez le bon fonctionnement de l'appareil après tout entretien.
- **N'utilisez pas de pièces ou d'accessoires de rechange non approuvés.**
Vous risqueriez de créer des conditions de fonctionnement incorrectes ou dangereuses, ce qui entraînera l'annulation de la garantie du fabricant.
- **Ne placez rien sur les sorties de ventilation ou autour de celles-ci, par exemple une corde à linge, qui pourrait limiter la circulation de l'air à l'intérieur ou à l'extérieur de la chaudière.**
- **Cette chaudière a été approuvée pour une utilisation aux États-Unis et au Canada uniquement.**
L'utilisation de la chaudière dans un autre pays entraînera l'annulation de la garantie du fabricant.



DANGER



Pour éviter les brûlures :

- Utilisez le réglage de température de fonctionnement le plus bas pour obtenir de l'eau chaude agréable.
- Si des enfants, des personnes âgées ou des personnes handicapées vivent dans votre foyer, pensez à utiliser un réglage de température inférieur.
- Lisez attentivement toutes les consignes de ce manuel avant de changer le réglage de température.
- Vérifiez la température de l'eau avant de l'utiliser sur les enfants, les personnes âgées ou les personnes handicapées.
- S'il est nécessaire de régler la température au-dessus de 52 °C (125 °F), pensez à installer un mitigeur à commande thermostatique ou une vanne de limitation de la température. Pour de plus amples détails, communiquez avec un plombier agréé ou l'autorité locale compétente en termes de plomberie.



DANGER



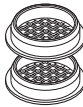
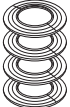

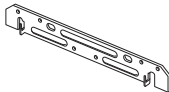






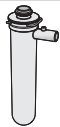
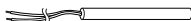

Pour votre sécurité et votre confort, la température de l'eau chaude sanitaire de cette chaudière est réglée en usine à 49 °C (120 °F). L'augmentation de la température entraîne l'augmentation du risque de brûlure accidentelle. Des températures de l'eau supérieures ou égales à 52 °C (125 °F) peuvent provoquer des brûlures instantanées, des brûlures graves ou la mort. Avant de prendre la décision de changer le réglage de température, lisez attentivement le tableau ci-dessous.

Température de l'eau	Durée au bout de laquelle un enfant en bas âge risque de souffrir d'une brûlure au troisième degré
160 °F (70 °C)	Moins de 1 seconde
140 °F (60 °C)	1 seconde
130 °F (55 °C)	10 secondes
120 °F (49 °C)	10 minutes
100 °F (37 °C)	Risque de brûlure très faible

1. À propos de la chaudière

1.1 Éléments inclus


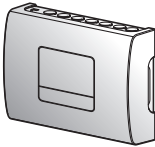
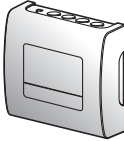
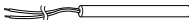

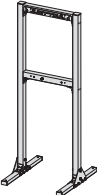
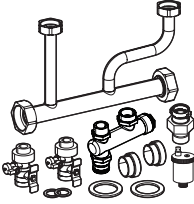



Vous trouverez les articles suivants et la chaudière dans l'emballage. Cochez la case associée à chaque article avant d'installer la chaudière.

	
Manuel d'installation et de fonctionnement, Manuel d'information pour l'utilisateur	Guide d'installation rapide
	
Bouchons de sortie de ventilation de 5,08 cm (2 po) (2)	Rosaces murales de 5,08 cm (2 po) (4)
	
Évent	Support de montage mural
	
Vis taraudeuses et fixations (2)	Soupape de détente, système de chauffage
	
Kit de conversion au propane*	Ensemble de conversion de haute altitude (gaz naturel seulement)*
	
Capteur de température extérieure et câble	Mamelon de raccordement conique pour l'évent (1,90 cm [3/4 po] à 1,27 cm [1/2 po])
	
Trappe à condensat	Capteur de température universel
	
Pièces de rechange	

* Le kit de conversion de haute altitude et le kit de conversion au propane sont fixés à l'intérieur du couvercle du produit.

1.2 Accessoires

Les accessoires suivants sont offerts en option pour la chaudière :

	
Kit d'agent neutralisant de condensat	Contrôleur de zone (FMZ-40/60)
	
Contrôleur de zone (FMZ-20/30)	Capteur de température universel (avec attache)
	
Navi-Link (Système de contrôle par Wi-Fi)	Support Ready-Link
	
Système d'admission Navien	NaviClean
	
Bouton-poussoir HotButton	Plaque murale HotButton

Remarque Le capteur de température universel peut être utilisé en tant que capteur de température du système ou capteur du réservoir d'eau chaude sanitaire.

1.3 Caractéristiques techniques

Les tableaux suivants présentent les caractéristiques techniques de la chaudière. Vous trouverez des caractéristiques techniques supplémentaires concernant les raccordements pour l'eau, le gaz, l'électricité et la ventilation dans la section relative à l'installation.

Caractéristiques techniques du chauffage des locaux

Chaudière à condensation Navien Caractéristiques du chauffage des locaux					Autres caractéristiques techniques			
Numéro de modèle ¹	Débit calorifique (MBH)		Capacité de chauffage ² (MBH)	Cote sur l'eau de Net AHRI ³ (MBH)	AFUE ² (%)	Pression de l'eau	Taille du raccord d'eau (alimentation, retour)	Volume d'eau
	Min	Max						
NFC-250/175H	13.3	175	161	140	95	41,36 à 551,58 kPa (6 à 80 lb/po ²)	1 en NPT	17 litres (4,5 gallons)
NFC-250/200H		199	183	159	95			

Remarque

1. Les données sont les mêmes pour les modèles à gaz naturel convertis au propane.
2. Conformément aux procédures de test utilisées par le Département américain de l'énergie (DOE).
3. Les données de Net AHRI indiquées sont établies en fonction d'une tuyauterie et d'une marge de sécurité de 1,15. Consultez Navien avant de choisir une chaudière devant être installée dans un endroit ayant des exigences inhabituelles en matière de tuyauterie et de marge de sécurité, comme un système à fonctionnement intermittent, un système de tuyauterie étendue, etc.

Caractéristiques de l'eau chaude sanitaire

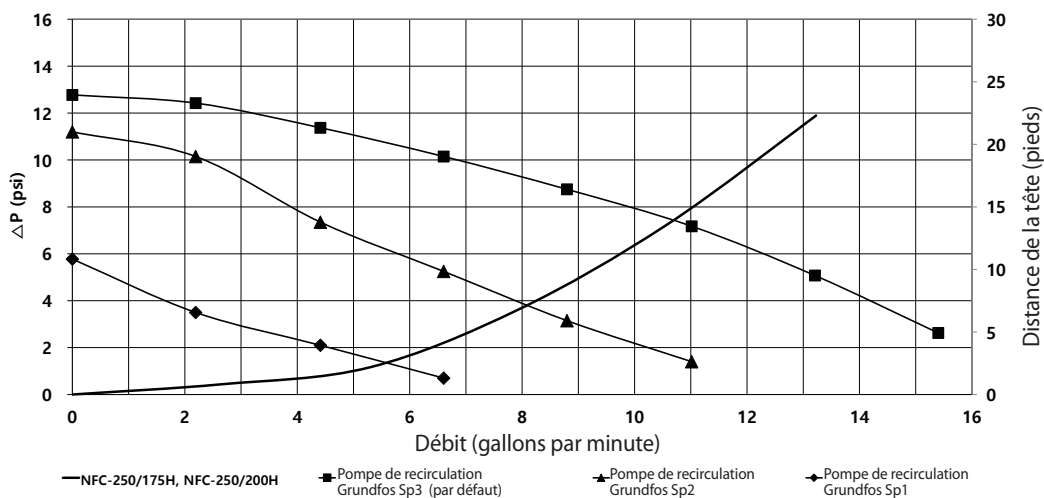
Élément		NFC-250/175H	NFC-250/200H
Débit d'entrée	Min	14 032 kJ/h (13 300 BTU/h)	14 032 kJ/h (13 300 BTU/h)
	Max	221 562 kJ/h (210 000 BTU/h)	221 562 kJ/h (210 000 BTU/h)
Pression de l'eau		1-10 bars (15-150 lb/po ²)	
Débit minimal		1,9 l/m (0,5 gallon par minute)	
Débit lorsque la temp. augmente à 45 °F (25 °C) Augmentation		15,1 l/min (7,9 gallons par minute)	
Taille du raccord d'alimentation en eau chaude sanitaire		1,90 cm (3/4 po) NPT	
Taille du raccord de débit d'eau froide		1,90 cm (3/4 po) NPT	

Pompe interne NFC-H

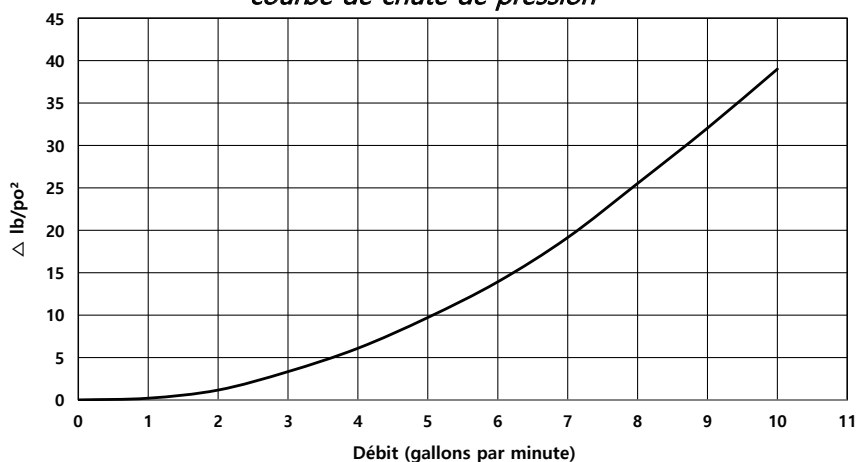
La chaudière NFC-H est équipée d'une pompe de circulation interne. Le tableau suivant comporte des renseignements détaillés sur la pompe utilisée pour la chaudière, ainsi qu'une courbe de rendement.

Élément	Modèle de pompe
NFC-250/175H, NFC-250/200H Pompe de recirculation interne	Grundfos UPS 15-78 CIAO2 (Numéro de pièce : 30023987A)

Courbe de rendement du débit NFC-H



**NFC-H Eau chaude sanitaire
courbe de chute de pression**



Caractéristiques générales

Élément		NFC-250/175H	NFC-250/200H
Dimensions		L 43,94 cm x P 43,94 x H 85,1 cm (L 17,3 po x P 17,3 po x H 33,5 po)	
Poids de la chaudière		64 kg (141 lb)	
Poids de la chaudière remplie d'eau		77 kg (170 lb)	
Type d'installation		Murale intérieure	
Type de ventilation		Ventilation directe, à tirage forcé	
Allumage		Allumage électronique	
Pression de l'alimentation en gaz naturel (depuis la source d'alimentation)		8,9 à 26,6 cm (3,5 à 10,5 po) CE	
Pression de l'alimentation en gaz propane (depuis la source d'alimentation)		20,3 à 33,1 cm (8,0 à 13,0 po) CE	
Pression d'admission de gaz naturel		-0,076 cm à -2,33 cm (-0,03 po à -0,92 po) CE	
Pression d'admission de gaz propane		-0,05 cm à -1,95 cm (-0,02 po à -0,77 po) CE	
Débit (eau chaude sanitaire)	Hausse de température de 19 °C (35 °F)	39,5 l/m (10,4 gallons/minute)	
	Hausse de température de 25 °C (45 °F)	30,0 l/m (7,9 gallons/minute)	
	Hausse de température de 37 °C (67 °F)	20,3 l/m (5,4 gallons/minute)	
Taille du raccord de gaz		1,90 cm (3/4 po) NPT	
Alimentation principale	Alimentation électrique	120 V CA, 60 Hz	
	Consommation électrique maximale	Moins de 15 ampères	
Matériaux	Boîtier	Acier carbone laminé à froid	
	Échangeurs thermiques	Acier inoxydable	
Ventilation	Évacuation	Conduit en PVC, PVC-C ou polypropylène approuvé de 5,08 cm (2 po) ou 7,62 cm (3 po)* Conduit de ventilation du gaz spécial de type BH (classe III, A/B/C) de 5,08 cm (2 po) ou 7,62 cm (3 po) Conduit en acier inoxydable de 5,08 cm (2 po) ou 7,62 cm (3 po)	
	Admission	Conduit en PVC, PVC-C ou polypropylène de 5,08 cm (2 po) ou 7,62 cm (3 po) Conduit de ventilation du gaz spécial de type BH (classe III, A/B/C) de 5,08 cm (2 po) ou 7,62 cm (3 po) Conduit en acier inoxydable de 5,08 cm (2 po) ou 7,62 cm (3 po), ABS	
	Espacement de ventilation	0 cm (0 po) jusqu'aux combustibles	
Dispositifs de sécurité		Détecteur de flamme, capteur de pression d'air (APS), détecteur de fonctionnement à l'allumage Interrupteur de haute température de l'eau, détecteur de limite supérieure de la température d'évacuation, capteur de pression de l'eau, Fusible de limite supérieure du brûleur, détecteur d'installation d'évent (VID)	

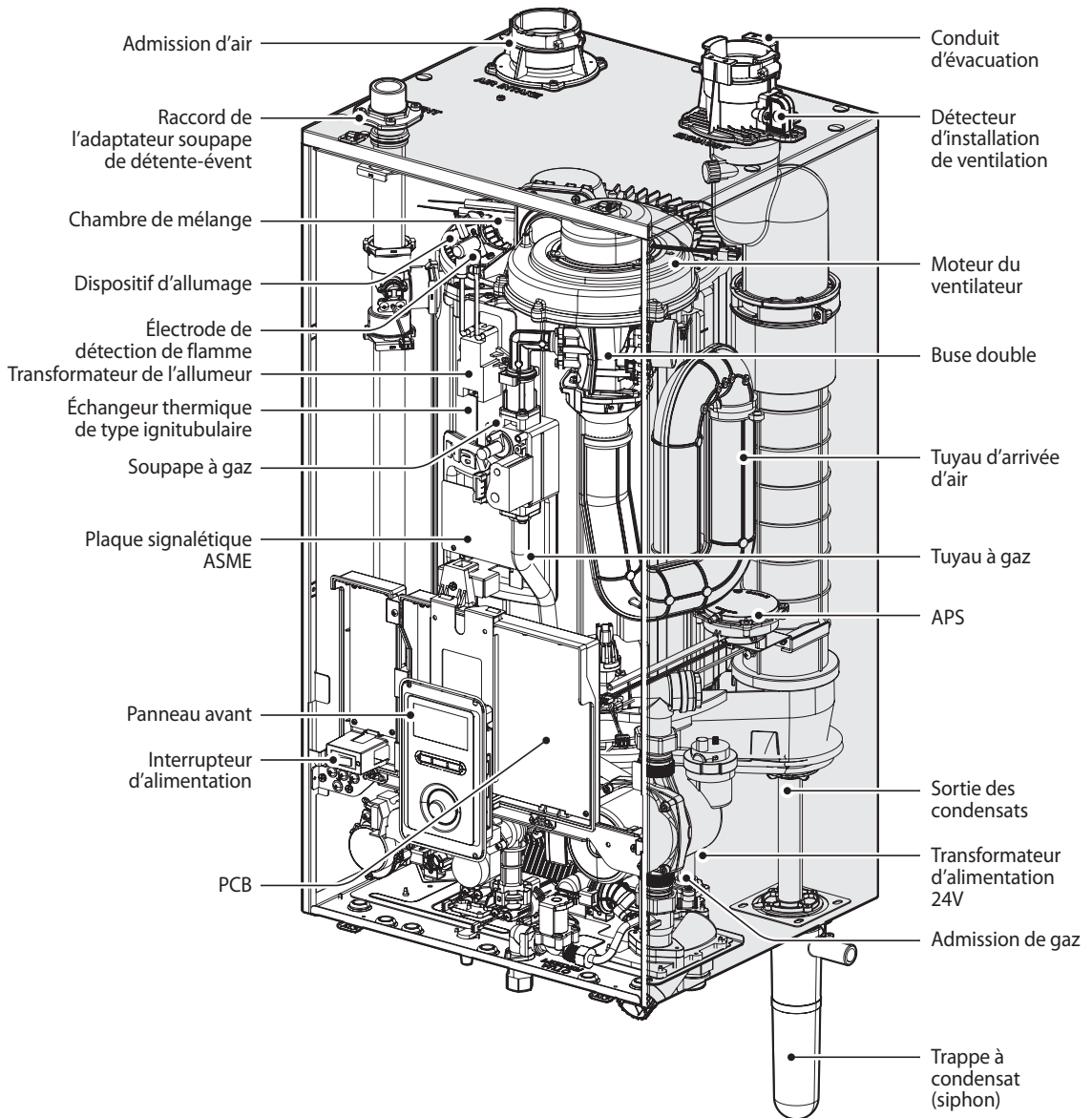
Plage de réglage de température

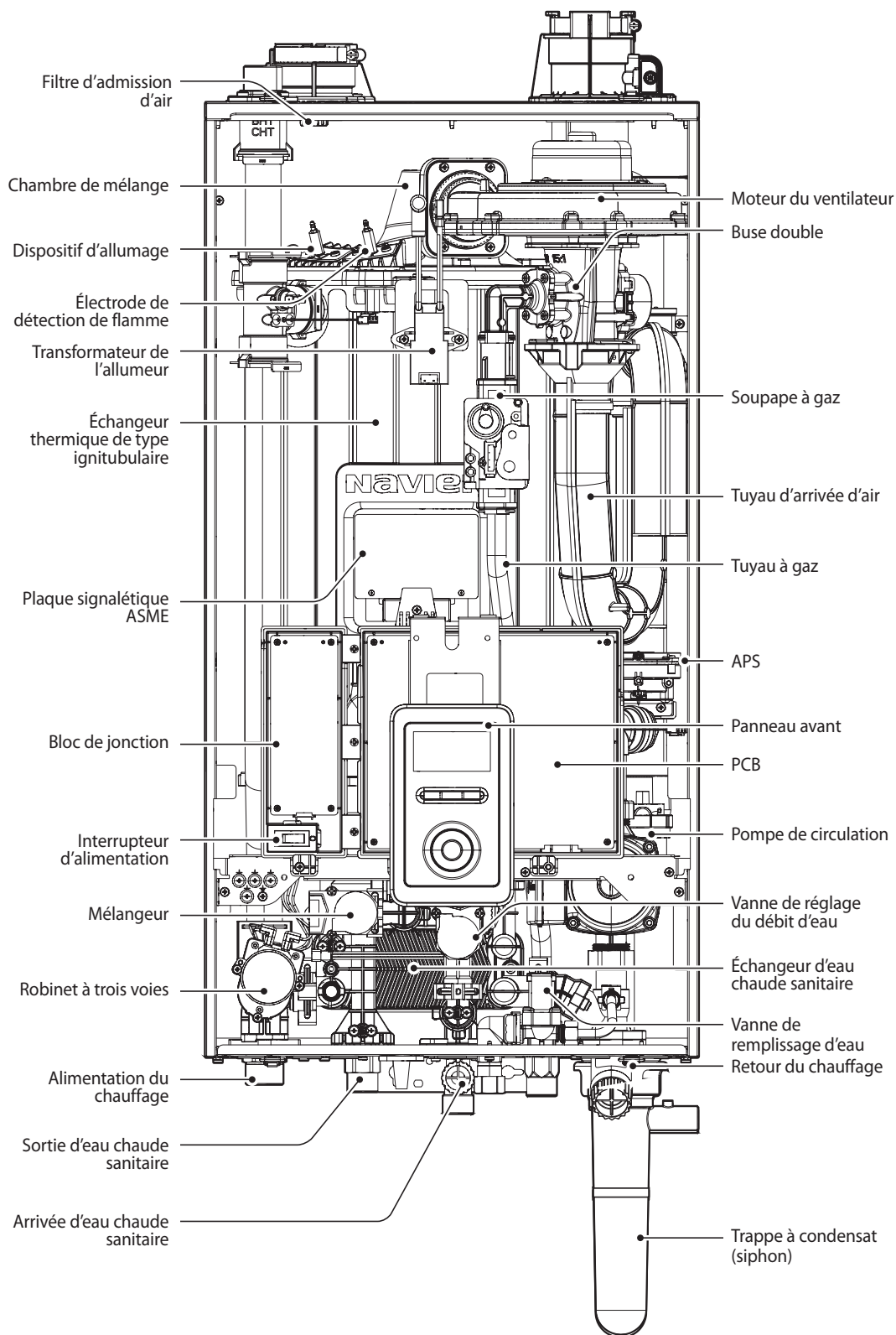
Élément		Plage de réglage de température	Remarques
Chauffage des locaux par convection	Alimentation	25 à 85°C (77 à 185°F)	Les températures réelles de l'eau d'alimentation et de l'eau de retour peuvent varier en fonction de la courbe de réinitialisation extérieure choisie.
	Retour	20 à 70 °C (68 à 158 °F)	
ECS		30 °C à 60 °C (86 °F à 140 °F)	

Remarque Pour plus de détails sur la plage de réglage de température pour le chauffage des locaux, reportez-vous à la section « 11.5.2 Réglage de la fonction de chauffage des locaux » à la page 122.

1.4 Composants

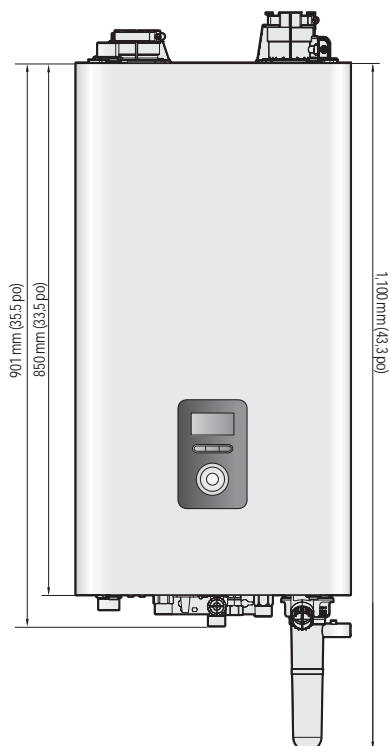
Le schéma suivant présente les principaux composants de la chaudière. Des schémas de montage des composants et des nomenclatures particulières figurent dans les annexes.





1.5 Dimensions

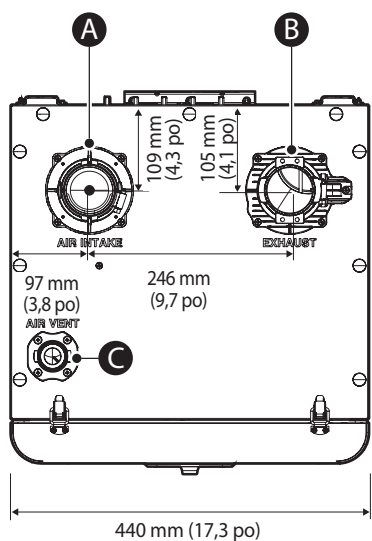
Les diagrammes suivants indiquent les dimensions de la chaudière, alors que le tableau dresse la liste des raccords d'alimentation.



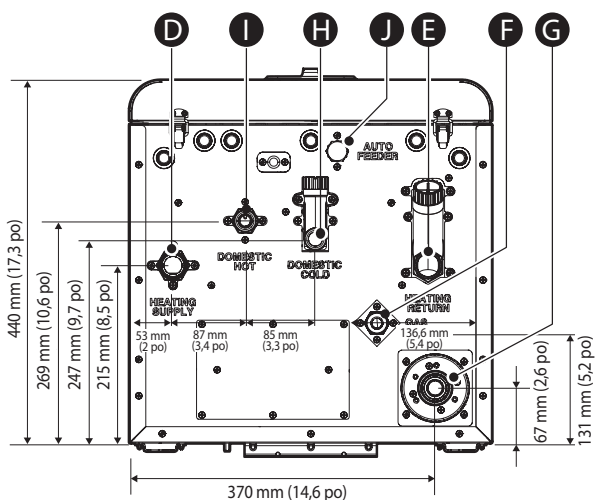
Raccords d'alimentation

	Description	Diamètre
A	Arrivée d'air	5,08 cm (2 po)
B	Conduit d'évacuation du gaz	5,08 cm (2 po)
C	Raccord de l'adaptateur soupape de détente-évent	1,9 cm (¾ po)
D	Alimentation du chauffage	2,54 cm (1 po)
E	Retour du chauffage	2,54 cm (1 po)
F	Raccord de gaz	1,9 cm (¾ po)
G	Sortie des condensats	1,27 cm (½ po)
H	Arrivée d'eau froide sanitaire (ECS)	1,9 cm (¾ po)
I	Sortie d'eau chaude sanitaire (ECS)	1,9 cm (¾ po)
J	Arrivée d'alimentation automatique (eau d'appoint)	1,27 cm (½ po)

Vue du dessus



Raccords d'alimentation







1.6 Plaque signalétique

Les chaudières Navien NFC-H sont configurées en usine pour être utilisées avec du gaz naturel (GN). **Avant de procéder à l'installation, vérifiez la plaque signalétique située sur le côté de la chaudière pour vous assurer que le type de gaz, la pression du gaz, la pression de l'eau et l'alimentation électrique disponibles correspondent aux caractéristiques de la chaudière. Si la chaudière ne correspond pas à ces valeurs, ne l'installez pas.** Si la conversion au gaz propane est requise, vous devrez utiliser le kit de conversion au gaz. Reportez-vous à la section « 12.1 Conversion au gaz et conversion pour la haute altitude » à la page 143 pour plus de détails.

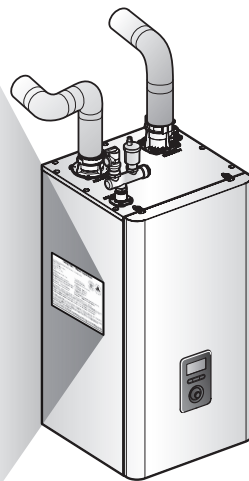
Rating Plate, *Plaque Signalétique

<p>Combination Boiler *Chaudière combinaison Navien Inc. 20 Goodyear, Irvine, CA 92618 Tel: 1-800-519-8794</p> <p>Direct vent indoor installation, *Évacuation directe installation intérieure Model No., *Numéro de modèle NFC-250/200H</p> <p>Max. Input Rating (DHW), *Entrée GPL max. 210,000 Btu/h</p> <p>Max. Input Rating (Heating), *Entrée GPL max. 199,900 Btu/h</p> <p>Category of boiler, *Catégorie de chaudière Category IV</p> <p>Max. Inlet Gas Pressure, *Pression max. de gaz d'entrée Min. Inlet Gas Pressure, *Pression min. de gaz d'entrée</p> <p>Manifold Pressure, *Pression d'admission</p> <p>Electrical Rating, *Régime nominal électrique Minimum relief valve capacity, *Capacité minimuma soupape. 200 lbs/hr</p>	<p>Type of Gas, *Type de gaz Natural Gas</p> <p>Min. Input Rating, *Débit calorifique max. 13,300 Btu/h</p> <p>Heating Capacity, *Capacité de chauffage 163,000 Btu/h</p> <p>Net AHRI Rating, *Régime de AHRI 159,000 Btu/h</p> <p>10.5 Inches W.C., *pouces W.C. 3.5 Inches W.C., *pouces W.C.</p> <p>-0.92 Inches W.C., *pouces W.C. AC *c.a. 120 Volts 60Hz Use less than 15 Amp, *Utilise moins de 15A ANSI Z21.13-2017 · CSA 4.9-2017</p>
---	--

Orifices necessary for LP conversion are provided. *Les injecteurs nécessaires à la conversion au GPL sont fournis.
Failure to use the correct gas can cause problems which can result in death, serious injury or property damage. *Le fait de ne pas utiliser le bon gaz peut causer des problèmes qui peuvent mener à la mort, causer des blessures graves ou endommager la propriété.
Consult your installation manual for more information. *Consultez votre manuel d'installation pour plus d'information.
This appliance is certified for use at altitudes up to 4,500 ft (1,370 m) in accordance to the latest CAN/CGA 2.17-High Altitude Installation procedures at normal manifold pressure. This appliance has also been tested up to 10,100 ft (3,078 m).
For installations at altitudes up to 10,100 ft (3,078 m), follow the directions provided in the High Altitude Installations sections of the Installation Manual. *Cet appareil est certifié pour une utilisation à des altitudes de 0 à 4,500 pieds (1,370 m) conformément aux toutes les procédures d'installation à haute altitude CAN/CGA 2.17 à une pression normale. Cet appareil a été testé jusqu'à 10,100 pieds (3,078 m). Pour les instructions d'installation à une altitude supérieure à 10,100 pieds (3,078 m), suivez les instructions fournies dans la section des installations à haute altitude du manuel d'installation.
This appliance must be installed in accordance with local codes or in the absence of local codes, the most recent edition of National Fuel Gas Code, ANSI Z223.1, in Canada use CAN/CGA B149.1 or 2 installation codes for Gas Burning Appliances.
**Cet appareil doit être installé conformément aux codes locaux, ou s'il n'y a pas de codes locaux, la plus récente version du National Fuel Gas Code des E.-U., ANSI Z223.1, au Canada utilisez les codes d'installation CAN/CGA B149.1 ou 2 pour les appareils à gaz.*

FOR YOUR SAFETY *POUR VOTRE SÉCURITÉ
Do not store or use gasoline or other flammable vapors and liquids in the vicinity of this or any other gas appliances. *Ne rangez pas et n'utilisez pas d'essence ou d'autres liquides ou vapeurs inflammables près de cet appareil ou de tout autre appareil électroménager.



AVERTISSEMENT

Vérifiez que les caractéristiques techniques en matière de type de gaz et de source d'alimentation correspondent aux indications figurant sur la plaque signalétique. L'utilisation d'un type de gaz différent entraînera une combustion anormale et un mauvais fonctionnement de la chaudière. L'application d'une tension alternative anormalement basse ou élevée peut provoquer un fonctionnement anormal et réduire la durée de vie du produit.

Cet appareil est conforme aux exigences du règlement 1146.2 du SCAQMD concernant les émissions de NOx avec un taux d'émission de 14 ng/J ou 20 ppm à 3 % O₂.

2. Installation de la chaudière

2.1 Retrait de la palette de bois de la chaudière

Après avoir ouvert la boîte, retirez la palette de bois et les supports de la palette, puis installez la chaudière.

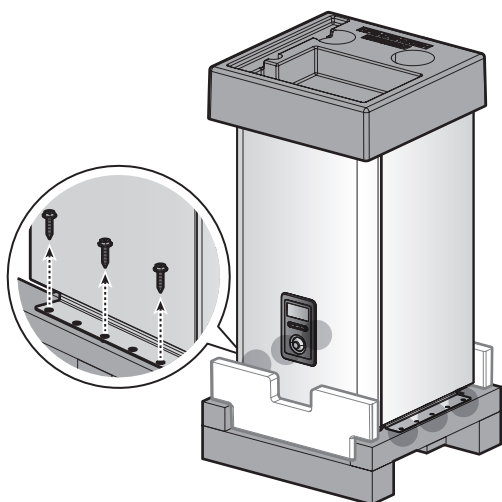


MISE EN GARDE

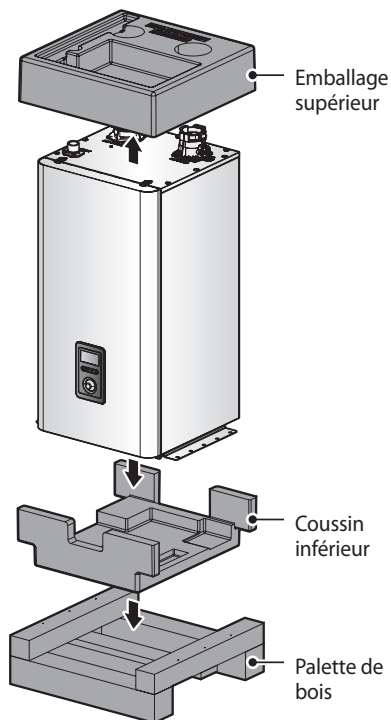
Après avoir ouvert la boîte, assurez-vous que tous les accessoires inclus sont présents dans la boîte d'accessoires et le contenant supérieur.

Retrait de la palette de bois et des supports de la palette

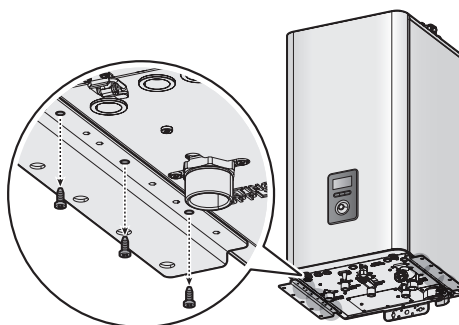
1. Desserrez les six vis qui fixent la palette de bois aux coins inférieur gauche et inférieur droit de la chaudière.



2. Retirez la boîte d'accessoires, le contenant supérieur et la plaque inférieure.



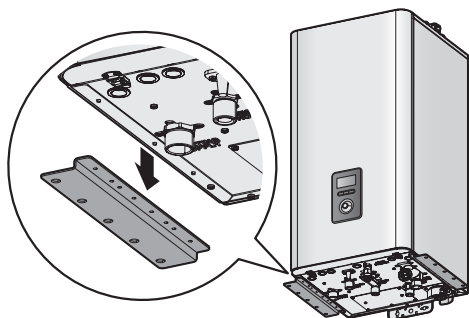
3. Desserrez les six vis qui fixent les supports de la palette.



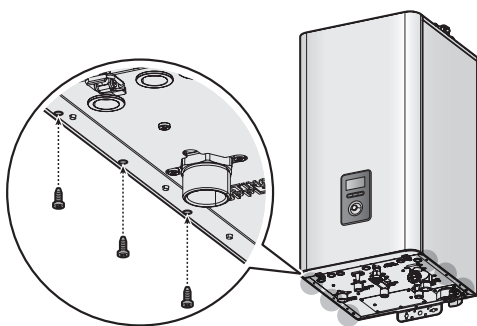
MISE EN GARDE

Conservez les vis retirées dans un endroit sûr. Les vis seront utilisées de nouveau à l'étape 5.

4. Retirez les deux supports de la palette.



5. Resserrez les six vis à leur position initiale.



MISE EN GARDE

Assurez-vous que les vis ont été resserrées afin de maintenir l'étanchéité totale de la chaudière.

2.2 Choix du site d'installation

Lorsque vous choisissez un emplacement pour l'installation, vous devez vous assurer qu'il offre suffisamment d'espace pour la chaudière, une ventilation appropriée et des possibilités de vidange, ainsi qu'un accès adéquat à l'alimentation en gaz, en eau et en électricité. Tenez compte des facteurs suivants lorsque vous choisissez l'emplacement d'installation :

Exigences de conformité

- Les codes, lois, règlements et ordonnances municipaux, provinciaux et nationaux et de l'État ;
- Le National Fuel Gas Code, ANSI Z223.1-dernière édition ;
- La norme des Contrôles et dispositifs de sûreté pour chaudières à allumage automatique ANSI/ASME CSD-1, lorsque requise ;
- Le Code national de l'électricité ;
- Pour le Canada seulement : Code d'installation CAN/CSA-B149.1, Code canadien de l'électricité, Première partie CAN/CSA C22.1, Code d'installation des systèmes de chauffage hydronique CAN/CSA-B214-12 et tout code local.

Accès à l'eau, au gaz et à l'électricité

- Eau – l'emplacement choisi pour l'installation doit être situé à proximité de l'entrée de l'alimentation en eau du bâtiment.
- Gaz – l'emplacement choisi pour l'installation doit être situé à proximité de l'entrée de l'alimentation en gaz du bâtiment.
- Électricité – l'emplacement choisi pour l'installation doit être situé à proximité de l'entrée de l'alimentation électrique du bâtiment.

Humidité et contact avec l'eau

Lors de l'installation de la chaudière, évitez les endroits excessivement humides. La chaudière comporte des composants d'allumage du gaz électriques. L'humidité est susceptible de pénétrer à l'intérieur de la chaudière et d'endommager le système d'allumage. La chaudière doit être installée de sorte que les composants du système d'allumage du gaz soient à l'abri de l'eau (gouttes, jet, pluie, etc.) lorsqu'elle fonctionne ou pendant les opérations d'entretien.

Évacuation adéquate

La chaudière produit une quantité importante de condensats pendant son fonctionnement. La chaudière doit donc se trouver à proximité d'un drain approprié, ainsi qu'à un endroit où toute fuite potentielle n'aurait que peu de conséquences. Si vous installez la chaudière à un emplacement dépourvu de drain, la garantie sera annulée et Navien ne sera pas responsable de tout dégât consécutif causé par l'eau. Pour plus de détails sur la vidange du condensat, veuillez vous reporter à la section « 3.3 Raccordement du tuyau d'écoulement de condensat » à la page 30.

La chaudière doit être située dans une zone où toute fuite du réservoir ou des raccords n'endommagera pas la zone adjacente à l'appareil ni les étages inférieurs de la structure. En l'absence d'un emplacement adéquat, il est vivement recommandé d'installer un bac de drainage approprié sous la chaudière. Lors de l'installation du bac de drainage, vérifiez que l'installation ne limite pas le débit d'air de combustion.

Aération et ventilation adéquates

Choisissez un emplacement qui nécessite une ventilation minimale. Tenez compte des restrictions de ventilation liées aux fenêtres, aux portes, aux arrivées d'air, aux compteurs de gaz, aux décorations et aux autres éléments. Pour plus de détails sur la ventilation, veuillez vous reporter à la section « 5. Ventilation de l'air de combustion » à la page 67.

Pour vous assurer que l'aération et la ventilation sont suffisantes, suivez ces instructions :

- respectez les distances recommandées entre l'appareil et toutes les ouvertures du bâtiment ;
- Assurez-vous que la sortie de ventilation se situe à au moins 300 mm (12 po) au-dessus du sol ou 300 mm (12 po) au-dessus du niveau de neige maximal prévu, ou selon les exigences des codes locaux en vigueur, la valeur la plus élevée ayant préséance.
- ne fermez pas la sortie de ventilation ;
- installez le conduit d'évacuation dans un endroit non obstrué, où l'évacuation ne risque pas de s'accumuler ;
- n'installez pas la chaudière dans un endroit où l'humidité rejetée par l'évacuation peut décolorer ou endommager les murs ;
- n'installez pas la chaudière dans une salle de bain, une chambre ou toute autre pièce occupée qui reste normalement fermée ou n'est pas suffisamment ventilée.

Installation à proximité d'installations et d'appareils

Installez la chaudière à côté d'appareils qui distribuent ou utilisent de l'eau chaude, tels que les robinets de salle de bains, de cuisine et de buanderie. Choisissez un endroit qui permette de réduire la taille de la canalisation d'eau requise entre les installations. Si l'endroit est éloigné ou si l'utilisateur veut de l'eau chaude plus vite, il est recommandé d'installer une conduite de recirculation renvoyant de l'eau chaude sanitaire à la chaudière depuis l'appareil le plus éloigné. Isolez autant que possible les conduites d'alimentation en eau chaude et les conduites de recirculation. Pour plus d'informations sur l'alimentation en eau, reportez-vous à la section « 3.2 Installation d'un système d'eau chaude sanitaire (ECS) » à la page 27.

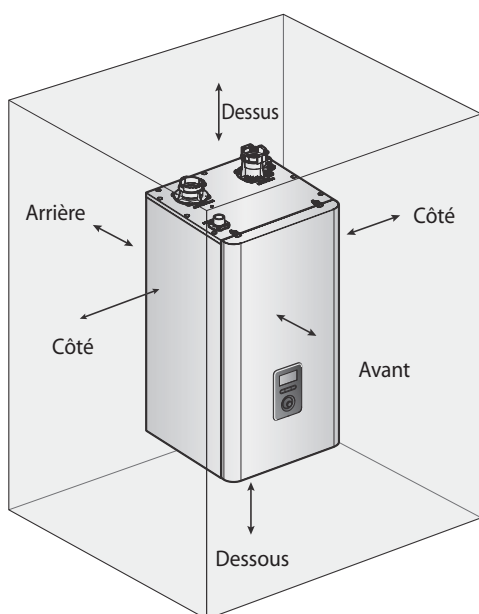
Distances d'installation recommandées



MISE EN GARDE

N'installez pas la chaudière sur un tapis ni sur une moquette.

Installez la chaudière dans un endroit qui permet d'accéder aux raccords, aux tuyaux, aux filtres et aux trappes pour procéder à l'entretien et aux réparations. Selon le lieu d'installation, assurez-vous que les distances suivantes sont respectées :



Distance depuis :	Installation à l'intérieur
Dessus	Au minimum 229 mm (9 po)
Arrière	Au minimum 13 mm (0,5 po)
Avant	Au minimum 100 mm (4 po)
Côtés	Au minimum 76 mm (3 po)
Dessous	Au minimum 300 mm (12 po)



MISE EN GARDE

Il est nécessaire de laisser un espace pour accéder à l'appareil.

Air de combustion propre, sans débris ni produits chimiques

- N'installez pas la chaudière dans des endroits où la poussière et les débris peuvent s'accumuler ou dans des endroits où de la laque pour cheveux, des détergents en aérosol, du chlore ou des produits chimiques similaires sont utilisés.
- N'installez pas la chaudière dans des endroits où de l'essence ou d'autres produits inflammables sont utilisés ou stockés.
- Assurez-vous que les matières combustibles sont entreposées à l'écart de la chaudière et que du linge mis à sécher ou des éléments similaires n'empêchent pas d'accéder à la chaudière ni à sa ventilation.

Installations en haute altitude

Cet appareil peut être installé à une altitude maximale de 3 078 m (10 100 pi) lorsqu'il est utilisé avec du gaz naturel ou du propane. Pour connaître les paramètres d'altitude appropriés, reportez-vous à la section « 6. Réglage des commutateurs DIP » à la page 86.

2.3 Montage de la chaudière au mur

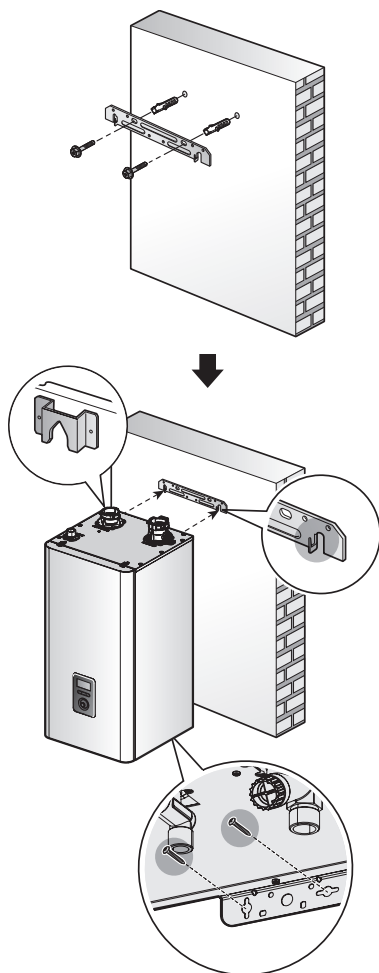
Les chaudières NFC-H de Navien sont munies d'un support de montage supérieur, préalablement percé à 40 cm (16 po) du centre pour faciliter l'installation sur les poteaux de cloison standard. Si le mur n'est pas assez résistant ou si l'encadrement n'est pas standard ou régulier, renforcez la zone avant d'y installer la chaudière. Évitez d'installer l'appareil sur un mur mitoyen, car celui-ci peut faire du bruit lorsqu'il fonctionne.

Pour fixer la chaudière au mur :

1. Fixez solidement le support au mur et assurez-vous qu'il est à niveau et peut soutenir le poids de la chaudière.
2. Alignez les rainures au dos de la chaudière sur les languettes du support de montage et accrochez la chaudière au support.

Une fois la chaudière installée avec son support de montage, il devrait y avoir un espace de 16 mm ($\frac{5}{8}$ po) entre celui-ci et le mur arrière.

3. Installez deux vis de fixation dans le support au bas de la chaudière pour fixer la chaudière au mur.



AVERTISSEMENT

- **La chaudière est lourde.** Pour soulever l'appareil, demandez toujours de l'aide. Lorsque vous soulevez ou manipulez la chaudière, pour éviter toute lésion corporelle ou tout dommage matériel, veillez à ne pas la faire tomber.
- **Ne placez pas** la chaudière sur l'extrémité inférieure après l'avoir retirée du carton d'emballage. Vous risqueriez d'exercer une pression excessive sur les tuyaux saillants et d'endommager l'appareil. Si vous devez poser la chaudière, posez-la sur l'arrière ou à l'intérieur de la base de l'emballage de protection.
- Installez la chaudière verticalement, en position debout. L'installation dans une autre position occasionnera un mauvais fonctionnement de la chaudière et des dommages matériels, et pose un risque de blessures graves ou mortelles.

MISE EN GARDE

- Assurez-vous que la structure de l'emplacement d'installation est assez solide pour supporter le poids total de la chaudière une fois installée et remplie, y compris le poids de l'eau dans l'échangeur thermique et les tuyaux connexes.
- Le mur doit être vertical et doit pouvoir supporter le poids de la chaudière.
- N'installez pas la chaudière sur une cloison sèche n'ayant pas été renforcée.

3. Installation de la tuyauterie du circuit

Avant de raccorder la tuyauterie à la chaudière, rincez tout le système pour vous assurer qu'il est exempt de sédiments, de flux, de brasure, de dépôts, de débris ou de toute autre impureté pouvant endommager le système et la chaudière. Lors de l'assemblage du système de chauffage, il est important de garder l'intérieur de la tuyauterie exempt de tout débris, y compris poussière de construction, bavures de cuivre, sable et toute autre saleté.

Dans les cas de rénovations, toute la tuyauterie du circuit, y compris les radiateurs, doit être nettoyée afin d'en retirer toute accumulation, y compris la boue et les dépôts. Tous les systèmes, tant anciens que nouveaux, doivent être nettoyés pour en retirer le flux, la graisse et les résidus de carbone. Navien recommande de nettoyer le système de chaudière avec des produits de nettoyage spécialement formulés pour ces systèmes. Le nettoyage d'une quantité importante de calcaire et de dépôts de boue peut exiger l'utilisation d'un produit nettoyant plus puissant. Pour plus de détails sur le nettoyage, suivez les instructions fournies avec les produits de nettoyage du système de chaudière.



AVERTISSEMENT

Ne pas débarrasser le système de chauffage des contaminants mentionnés ci-dessus annulera votre garantie et pourra entraîner une défaillance prématurée de l'échangeur thermique, ainsi que des dommages matériels.

3.1 Installation d'un système de chauffage de l'espace

L'échangeur thermique de type ignitubulaire de la chaudière NFC-H de Navien est conçu pour atteindre le plus haut niveau de transfert thermique qui soit dans un design compact. Pour ce faire, le gaz chauffé circule dans une série de tubes de petit diamètre, ce qui maximise la superficie de transfert thermique. Pour maintenir un fonctionnement efficace et fiable de l'échangeur thermique et éviter les pannes, il est essentiel de s'assurer que les règles et les instructions de cette section sont respectées.



AVERTISSEMENT

- Pour éviter d'endommager les connecteurs de la chaudière, utilisez deux clés pour serrer les raccords des tuyaux à la chaudière. Des connecteurs endommagés peuvent occasionner des fuites du système.
- Soutenez les tuyaux adéquatement avec des supports. Les tuyaux ne doivent pas être soutenus par la chaudière ou ses accessoires.



MISE EN GARDE

Ne pas suivre les instructions présentées dans cette section annule la garantie et pourra entraîner des dommages matériels, un incendie, des blessures graves ou la mort.

3.1.1 Instructions pour l'installation d'un système de chauffage des locaux

Lisez et suivez les instructions ci-dessous pour assurer l'installation sécuritaire et adéquate d'un système de chauffage avec chaudière.

Protection contre le gel pour un système de chauffage de l'espace

- Vous pouvez utiliser des produits de protection contre le gel pour le système de chauffage de l'espace. La protection contre le gel, que les systèmes soient neufs ou existants, requiert un glycol spécialement formulé contenant des inhibiteurs capables de l'empêcher d'attaquer les composants métalliques du système.
- Avant d'utiliser ces produits de protection contre le gel, assurez-vous que le fluide du système contient une concentration de glycol appropriée et que le niveau de l'inhibiteur est adapté. Navien recommande une concentration de glycol d'au maximum 50 %.
- Lorsque vous utilisez des produits de protection contre le gel, vous devez mettre le système à l'essai au moins une fois par an, conformément aux recommandations du fabricant de la solution de glycol.

- Lorsque vous utilisez des produits de protection contre le gel, vous devez vous assurer de laisser de l'espace pour l'expansion de la solution de glycol.
- Les dommages causés par le gel ne sont pas couverts par la garantie.
- L'utilisation de glycol occasionne une augmentation de la perte de charge en raison de sa viscosité supérieure à celle de l'eau.



AVERTISSEMENT

Pour les systèmes nécessitant une protection contre le gel, utilisez seulement du propylène glycol inhibé spécialement formulé pour les systèmes de chauffage hydroniques; l'utilisation de tout autre type d'antigel peut endommager le système et annuler la garantie.

Pression du système

- La chaudière NFC-H de Navien est conçue pour être utilisée uniquement avec des systèmes de chauffage en circuit fermé sous pression fonctionnant avec une pression d'eau de 82,7 à 551,6 kPa (12 à 80 lb/po²) à la sortie de la chaudière. Pour connaître la pression minimale du système, consultez les schémas de tuyauterie de cette section.
- Le système de chauffage de l'espace de la chaudière NFC-H de Navien n'est pas approuvé pour une utilisation dans un « système ouvert » ; il ne peut donc pas être utilisé pour le chauffage direct de l'eau potable ou pour toute autre sorte de chauffage.

Élimination de l'oxygène

Cette chaudière ne peut être installée que dans un système de chauffage en circuit fermé sous pression, exempt d'air (oxygène) et d'autres impuretés. Tout l'air doit être retiré du système durant la mise en service grâce à des dispositifs d'évacuation d'air de taille appropriée, placés stratégiquement dans l'ensemble du système de chauffage.

Remarque

Reportez-vous aux exemples d'application du système à la fin de cette section, qui montrent l'emplacement d'installation des dispositifs d'évacuation d'air, lorsque des dispositifs d'évacuation d'air supplémentaires sont nécessaires pour une application spécifique.



AVERTISSEMENT

- Réparez immédiatement toute fuite dans la tuyauterie du système afin d'éviter de devoir ajouter de l'eau d'appoint. L'eau de remplacement est une source d'oxygène et de minéraux dans le système, qui peuvent entraîner une défaillance de l'échangeur thermique.
- Ne pas suivre ces instructions entraînera une baisse de performance, l'usure inutile des composants du système et une défaillance prématurée.



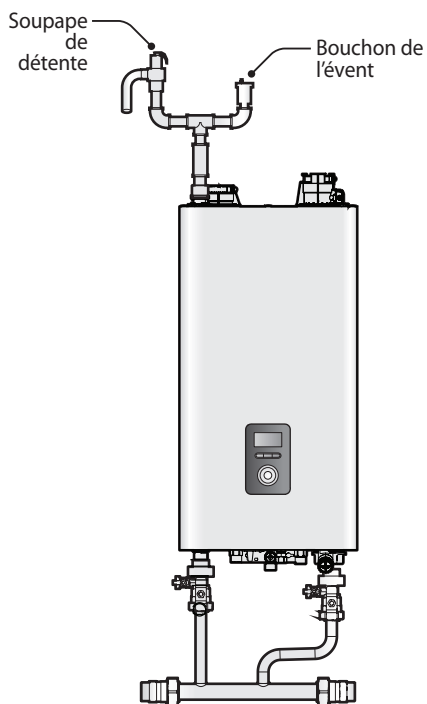
MISE EN GARDE

Ne pas effectuer les soudures directement sur les raccords pour l'eau, car la chaleur qui s'en dégage pourrait endommager les composants internes. Utiliser seulement des raccords filetés pour l'eau.

3.1.2 Composants essentiels d'un système de chauffage de l'espace

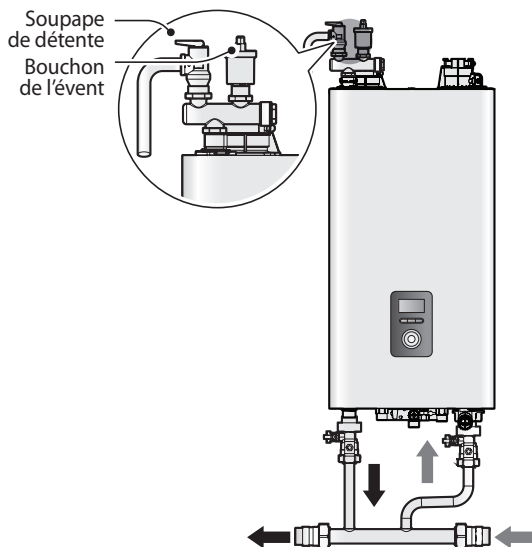
Évent

L'évent permet d'évacuer efficacement l'air de la chaudière. La figure suivante montre une installation classique de l'évent.



Méthode 1. Installation typique

La figure suivante montre un exemple d'installation utilisant l'adaptateur soupape de détente-évent.



Méthode 2. Installation utilisant l'adaptateur soupape de détente-évent

Remarque Après avoir inséré l'adaptateur soupape de détente-évent dans le raccord sur le dessus de l'appareil, installez l'attache fournie pour fixer l'adaptateur au raccord.

Interrupteur à faible niveau d'eau (LWCO)

Interrupteur à faible niveau d'eau (LWCO) interne

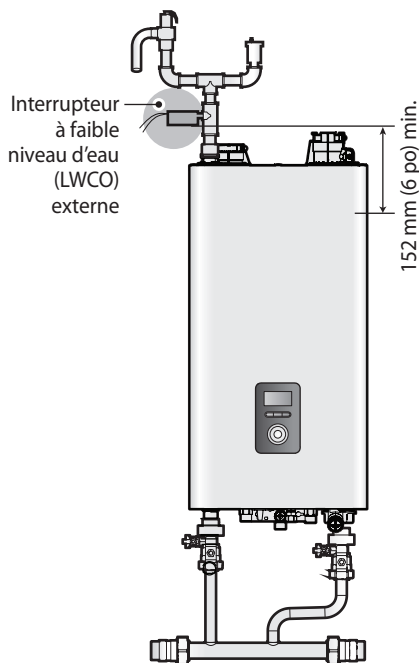
La chaudière NFC-H de Navien est équipée d'un interrupteur à faible niveau d'eau (LWCO) sensible à la pression installé en usine. La pression opérationnelle minimale de ce dispositif est de 41,2 kPa (6 lb/po²) par défaut.

Remarque Lorsque le capteur intégré de pression de l'eau détecte un niveau d'eau insuffisant dans la chaudière, le code d'erreur E302 s'affiche sur le panneau avant et exige la réinitialisation manuelle de la chaudière.

Pour déterminer si un interrupteur à faible niveau d'eau (LWCO) est nécessaire sur votre système et vous assurer que le dispositif intégré est conforme aux exigences, consultez la réglementation locale.

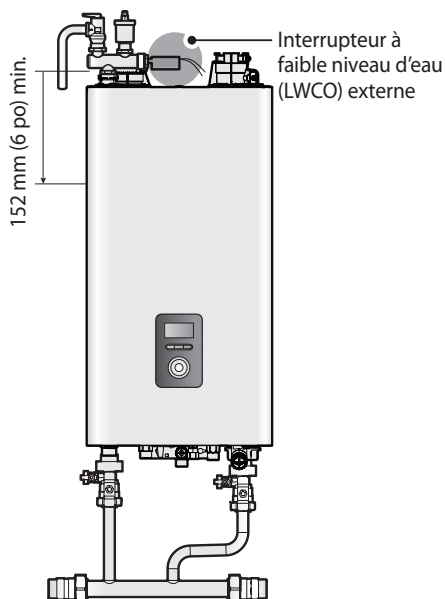
Interrupteur à faible niveau d'eau (LWCO) externe

Si les codes locaux exigent le recours à un dispositif LWCO distinct, veuillez en installer un. La figure suivante montre un exemple d'un interrupteur à faible niveau d'eau (LWCO) externe installé séparément.



Méthode 1. Installation utilisant un interrupteur à faible niveau d'eau (LWCO) externe installé séparément

Un dispositif LWCO peut être raccordé à l'adaptateur soupape de détente-évent fourni. L'illustration suivante montre un exemple d'un interrupteur à faible niveau d'eau (LWCO) externe installé séparément utilisant l'adaptateur soupape de détente-évent.



Méthode 2. Installation utilisant l'adaptateur soupape de détente-évent

L'interrupteur à faible niveau d'eau (LWCO) externe doit être installé à au moins 152 mm (6 po) au-dessus de la partie supérieure de l'échangeur thermique. Reportez-vous à la section « 3.7.2 Schéma de câblage - interrupteur à faible niveau d'eau (LWCO) » à la page 49 pour le raccordement générique du câblage de l'interrupteur à faible niveau d'eau (LWCO) à la carte de circuits imprimés de la chaudière.

Dispositif anti-retour

Installez une soupape anti-retour sur l'alimentation en eau d'appoint de l'appareil, conformément à la réglementation locale.

Réservoir d'expansion

Vous devez installer un réservoir d'expansion au niveau de la tuyauterie du chauffage des locaux pour empêcher toute accumulation de pression excessive dans le système. Consultez les exemples à la fin de cette section pour connaître l'emplacement approprié. Pour plus de détails, reportez-vous aux instructions du fabricant du réservoir d'expansion.

Lors de l'installation d'un réservoir d'expansion, suivez les instructions ci-dessous.

- Raccordez un séparateur d'air au réservoir d'expansion uniquement si le séparateur d'air se trouve du côté aspiration de la pompe du système.
- Installez le raccord d'alimentation d'appoint à l'endroit où se trouve le raccord du réservoir d'expansion du système.
- Lors du remplacement d'un réservoir d'expansion, consultez la documentation du fabricant du réservoir d'expansion pour en connaître la taille appropriée.
- Pour les réservoirs d'expansion dotés d'un diaphragme, installez toujours un évent automatique sur la face supérieure du séparateur d'air afin de vider l'air résiduel du système.

Raccords unions et robinets d'isolement

- Des robinets à tournant sphérique à passage intégral sont requis avec ce système de chaudière. Ne pas utiliser de robinets à tournant sphérique à passage intégral pourrait limiter le débit d'écoulement dans la chaudière.
- L'installation de clapets anti-retour est recommandée. Ne pas installer de clapets anti-retour peut entraîner un débit inversé lors d'un pompage hors cycle.
- Les raccords unions sont recommandés pour faciliter l'entretien.

Filtre magnétique

Il doit être raccordé au retour du chauffage des locaux dans les conduites de chaudières proches afin de protéger la chaudière contre l'oxyde de fer (magnétite) qui peut être produit à partir de tuyaux en fonte ou de systèmes de type acier et d'accessoires de chauffage. Reportez-vous aux instructions fournies pour les détails reliés à l'installation.

Le filtre NaviClean (filtre magnétique) peut être acheté séparément.

Soupape de détente

Pour terminer l'installation du système de chauffage de l'espace, vous devez installer une soupape de détente de 1,9 cm (3/4 po) de 206 à 552 kPa (30 à 80 lb/po²) (max.) à la sortie d'eau chaude du chauffage des locaux. Une soupape de détente HV homologuée ASME pour le système de chauffage de l'espace est fournie avec la chaudière.



AVERTISSEMENT

- La mauvaise installation de la soupape de détente peut entraîner des dommages matériels, des blessures ou la mort. Lors de l'installation de la soupape de détente, suivez toutes les instructions et directives. La soupape doit être uniquement installée par un professionnel agréé.
- La soupape de détente doit être installée en position verticale, à la sortie de la chaudière, comme le montre la section ci-dessous, avec la sortie du tuyau d'évacuation sortant du côté de la soupape de détente de façon horizontale et le coude vers le bas.



MISE EN GARDE

Installez la soupape de détente aussi près que possible de la chaudière. N'installez aucune autre soupape entre la soupape de détente et la chaudière.

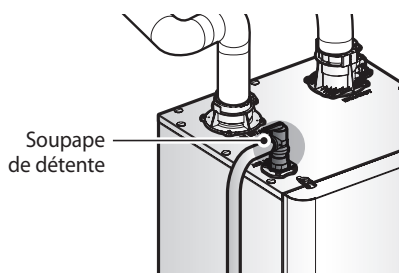
Lors de l'installation de la soupape de détente, suivez ces instructions :

- Assurez-vous que la capacité de refoulement de la soupape est supérieure ou égale à la pression nominale maximale du système de chauffage de l'espace de la chaudière.
- Assurez-vous que la puissance nominale maximale (BTU/h) de la soupape de détente est supérieure ou égale au débit calorifique maximal (BTU/h) de la chaudière.
- Dirigez la tuyauterie de refoulement de la soupape de détente afin que l'eau chaude n'éclabousse ni l'opérateur ni l'équipement.

- Fixez la conduite de refoulement à la soupape de détente et amenez l'extrémité de la conduite à 150 à 300 mm (6 à 12 po) du drain de plancher et faites en sorte que le refoulement soit clairement visible.
- Ne raccordez pas la conduite de refoulement à un endroit où le gel peut survenir.
- Assurez-vous que la conduite de refoulement n'est pas bouchée ni obstruée.
- Après avoir rempli le système et l'avoir mis sous pression, testez le fonctionnement de la soupape de détente en soulevant le levier.
- Assurez-vous que la conduite de refoulement permet une évacuation complète, sans restriction. N'installez ni réducteur ni autre restriction sur la conduite de refoulement.

Si la soupape de détente se décharge de façon périodique, cela peut être dû à la dilatation thermique causée par le débordement ou un sous-dimensionnement du réservoir d'expansion. Ne bouchez pas la soupape de détente.

Reportez-vous à l'illustration ci-dessous pour installer une soupape de détente sur l'adaptateur de soupape de détente situé sur le dessus de la chaudière NFC-H. Une soupape de détente Conbraco Watts M330-M1 (1,9 cm (3/4 po), HV, avec pression maximale de 206,8 kPa (30 lb/po²)) est incluse avec la chaudière.



Remarque Selon les conditions d'installation, des soupapes de détente (non incluses, vendues séparément) de jusqu'à 80 psi peuvent être utilisées.

AVERTISSEMENT

Pour éviter les dommages par l'eau et les brûlures, dirigez la conduite de refoulement vers un lieu sûr pour évacuation.

MISE EN GARDE

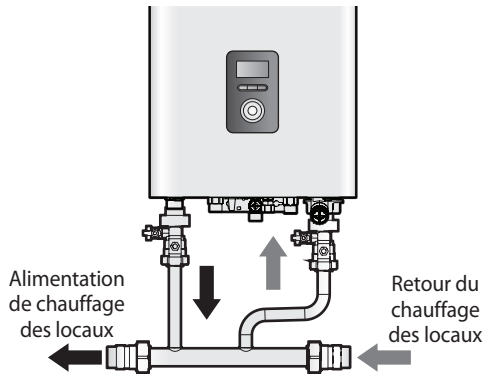
- Toutes les soupapes de détente installées sur place doivent être certifiées par l'ASME.
- Pour éviter les dommages matériels et les blessures, vérifiez le bon fonctionnement de la soupape de détente au moins une fois tous les trois ans en activant manuellement la soupape.
- Avant d'activer manuellement la soupape, vérifiez la conduite de refoulement et assurez-vous que l'eau de refoulement chaude ne causera pas de blessures ni de dommages matériels.

3.1.3 Tuyauterie du système de chauffage de l'espace

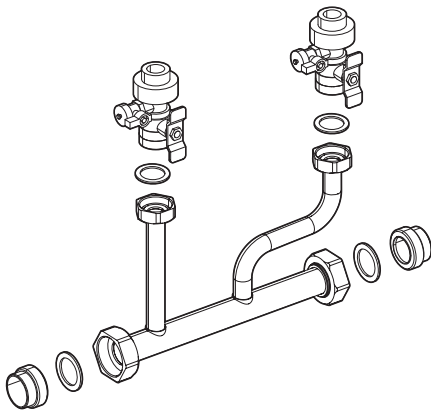
Lors du raccordement du système de chauffage de l'espace, suivez ces instructions :

- Serrez avec précaution les soupapes de raccordement de la chaudière combinaison pour éviter de les endommager.
- Une fois la chaudière installée, nettoyez le filtre à tamis pour le retour du chauffage des locaux. Il faut ensuite mettre la chaudière à l'essai pour s'assurer que le flux du chauffage des locaux est correct et rechercher, au besoin, toute fuite éventuelle. Indiquez au propriétaire de la chaudière que le filtre à tamis doit être nettoyé périodiquement pour maintenir un débit d'eau de chauffage des locaux approprié.

Le système d'admission Navien permet une séparation facile entre le circuit primaire de la chaudière et les circuits secondaires du système. Reportez-vous à l'illustration suivante pour obtenir un exemple type des raccords de plomberie avec un système d'admission Navien.



Remarque Reportez-vous à l'illustration suivante pour les détails d'installation du système d'admission NFC-250/200H (numéro de pièce : 30026576A) avec les ensembles de soupape.



Vérifiez aussi que toutes les pièces (tuyau, unions, joints et vannes) sont incluses dans l'ensemble de système d'admission. Après l'installation du système d'admission, vérifiez que les raccords, y compris les unions et les joints, sont scellés adéquatement au tuyau.



AVERTISSEMENT

Lors de l'installation de la chaudière NFC-H, le diamètre des tuyaux doit être égal ou supérieur au diamètre du tuyau le plus petit (3,17 cm (1 1/4 po)). La chaudière doit également être conforme au débit de circulation minimum (8,0 gallons/minute).

Type de modèle	Diamètre minimal de la conduite	Débit minimal (gal/min)
NFC-250/175H	3,17 cm	8,0
NFC-250/200H	(1 1/4 po)	

3.2 Installation d'un système d'eau chaude sanitaire (ECS)

La chaudière NFC-H de Navien fournit de l'eau chaude sanitaire en continu lorsque le capteur de débit détecte un débit d'eau.

3.2.1 Instructions pour le système d'eau chaude sanitaire

Grâce à sa conception polyvalente, la chaudière NFC-H Navien fournit de l'eau chaude à la demande. La chaudière peut ainsi produire de l'eau chaude sanitaire uniquement lorsque l'utilisateur en a besoin. La chaudière reconnaît une demande d'eau chaude sanitaire quand le capteur de débit détecte un écoulement d'eau chaude sanitaire d'environ 1,9 l/m (0,5 gallon par minute) ou plus. Lorsque le capteur de débit détecte l'écoulement, la chaudière passe immédiatement en mode d'eau chaude sanitaire, indépendamment de l'état du système de chauffage de l'espace. Lisez et suivez les instructions ci-dessous pour assurer l'installation sécuritaire et adéquate d'un système d'eau chaude sanitaire.

Danger de brûlures graves

De l'eau très chaude augmente le risque de brûlures graves. Il existe un risque de brûlure avec l'eau chaude si la température de l'eau chaude sanitaire est trop élevée. Assurez-vous de suivre les instructions de réglage dans le manuel de fonctionnement de la chaudière.

À propos de la qualité de l'eau chaude sanitaire

Un entretien approprié de la chaudière est nécessaire lorsque la qualité de l'eau ne respecte pas les normes de l'EPA. Les dommages découlant d'une mauvaise qualité de l'eau ne sont pas couverts par la garantie. Le tableau suivant présente les niveaux maximums de contaminants, conformément aux EPA National Secondary Drinking Water Regulations (40 CFR Part 143.3). Si vous pensez que votre eau est contaminée de quelque façon que ce soit, arrêtez d'utiliser l'eau chaude sanitaire et communiquez avec un technicien autorisé ou un professionnel agréé.

Contaminant	Niveau maximum admissible
Dureté totale	Jusqu'à 200 mg/l (12 grains/gallon)
Aluminium	0,05 à 0,2 mg/l
Chlorure	Jusqu'à 250 mg/l
Cuivre	Jusqu'à 1,0 mg/l
Fer	Jusqu'à 0,3 mg/l
Manganèse	Jusqu'à 0,05 mg/l
pH	6,5 à 8,5
Sulfate	Jusqu'à 250 mg/l
Solides dissous totaux (SDT)	Jusqu'à 500 mg/l
Zinc	Jusqu'à 5 mg/l

Navien n'est pas responsable des problèmes de rendement du système domestique en raison de dépôts calcaires ou d'une accumulation de saleté; des mesures appropriées doivent être prises par l'installateur et l'utilisateur afin d'éviter tout problème lié à la qualité de l'eau.

Protection contre le gel

Navien recommande le traçage thermique et l'isolation des tuyaux d'eau chaude sanitaire. Pour une protection renforcée contre le gel, vous pouvez également remplir l'enceinte des tuyaux de matériau isolant. Les dommages causés par le gel ne sont pas couverts par la garantie.

3.2.2 Composants essentiels d'un système d'eau chaude sanitaire

Échangeur thermique d'eau chaude sanitaire

L'échangeur thermique d'eau chaude sanitaire, intégré à la chaudière NFC-H Navien, a été mis à l'essai conformément à la plus récente version de la norme PS 92 de l'IAPMO et certifié conforme à cette norme.

Robinets d'isolement et de vidange

Installez les robinets d'isolement et de vidange à l'arrivée et à la sortie de l'échangeur thermique d'eau chaude sanitaire, afin qu'ils puissent être rincés sans risque d'accumulation causée par la saleté ou l'eau dure.

Soupape de détente pour l'eau chaude sanitaire

Pour terminer l'installation du système d'eau chaude sanitaire, vous devez installer une soupape de détente de 1,9 cm (3/4 po) avec une pression maximale de 1034,2 kPa (150 lb/po²) à la sortie d'eau chaude. La chaudière NFC-H Navien étant munie d'un interrupteur anti-surchauffe intégré, vous ne devez installer qu'une soupape de détente.



AVERTISSEMENT

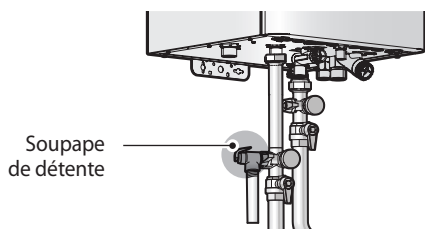
La mauvaise installation de la soupape de détente peut entraîner des dommages matériels, des blessures ou la mort. Lors de l'installation de la soupape de détente, suivez toutes les instructions et directives. La soupape doit être uniquement installée par un professionnel agréé.

Cette soupape de détente pour l'eau chaude sanitaire n'est pas fournie, mais est requise.

Vous trouverez ci-dessous des exemples de soupapes de détente homologuées

pour la chaudière :

- Wilkins P-1000A (Zurn Industries) ;
- Conbraco 17-402-04 ;
- Watts Industries 3L(M7) ;
- Cash Acme FWL-2, 1,90 cm (3/4 po)



MISE EN GARDE

Installez la soupape de détente aussi près que possible de la chaudière. N'installez aucune autre soupape entre la soupape de détente et la chaudière.

Lors de l'installation de la soupape de détente, suivez ces instructions :

- Assurez-vous que la capacité de refoulement de la soupape est supérieure ou égale à la pression nominale maximale du système d'eau chaude sanitaire de la chaudière.
- Assurez-vous que la puissance nominale maximale (BTU/h) de la soupape de détente est supérieure ou égale au débit calorifique maximal (BTU/h) de la chaudière.
- Dirigez la tuyauterie de refoulement de la soupape de détente afin que l'eau chaude n'éclabousse ni l'opérateur ni l'équipement se trouvant à proximité.
- Fixez la conduite de refoulement à la soupape de détente et amenez l'extrémité de la conduite à moins de 150 à 300 mm (6 à 12 po) du sol.
- Assurez-vous que la conduite de refoulement permet une évacuation libre et complète sans restriction. N'installez ni réducteur ni autre restriction sur la conduite de refoulement.

- Si la soupape de détente se décharge de façon périodique, cela peut être dû à la dilatation thermique dans un système d'alimentation en eau en circuit fermé. Communiquez avec votre fournisseur d'eau ou un inspecteur en plomberie locale pour savoir comment faire face à cette situation. Ne bouchez pas la soupape de détente.

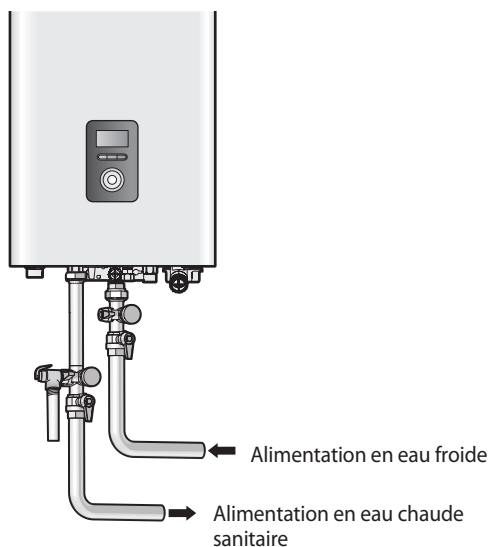
3.2.3 Tuyauterie du système d'eau chaude sanitaire



MISE EN GARDE

Afin de se conformer aux exigences d'Industrie Canada ou de l'ASME, il peut être nécessaire d'installer un limiteur de température supplémentaire. Pour déterminer si vous devez installer ce dispositif, consultez la réglementation locale.

Reportez-vous à l'illustration suivante pour obtenir un exemple type de tuyauterie d'eau chaude sanitaire de la chaudière.



Lors de l'installation du système d'eau chaude sanitaire, suivez ces instructions :

- Utilisez uniquement des tuyaux, raccords, robinets et autres composants (comme la brasure), dont l'utilisation a été approuvée dans les systèmes d'eau potable.
- Serrez avec précaution les soupapes de raccordement de la chaudière combinaison pour éviter de les endommager.

- Navien recommande d'utiliser des raccords unions et des robinets d'arrêt manuels sur l'eau froide sanitaire et l'eau chaude sanitaire.
- Raccourcissez au maximum le réseau de canalisation d'eau chaude pour alimenter plus rapidement les installations.
- Des commandes de recirculation sont intégrées à la chaudière en prévision de l'utilisation d'un système de recirculation externe (en option).
- Pour conserver l'eau et l'énergie, isolez les conduites d'alimentation et les conduites de recirculation en eau chaude sanitaire (le cas échéant). Ne couvrez pas les drains ou les soupapes de détente.
- Une fois la chaudière installée, nettoyez le filtre d'arrivée d'eau froide. Testez ensuite la chaudière pour vérifier que l'alimentation en eau chaude sanitaire est correcte et recherchez toute fuite éventuelle. Indiquez au propriétaire de la chaudière combinaison que le filtre doit être nettoyé périodiquement pour maintenir un débit d'eau chaude sanitaire approprié.

3.3 Raccordement du tuyau d'écoulement de condensat

La chaudière NFC de Navien produit de la condensation lorsqu'elle fonctionne. Cette condensation a un pH acide de 3-5. Respectez tous les codes et règlements locaux concernant l'élimination des condensats de la chaudière. Nous recommandons de vidanger le condensat dans un système externe approprié. Cependant, vous pouvez utiliser d'autres emplacements d'évacuation conformément aux codes locaux.



MISE EN GARDE

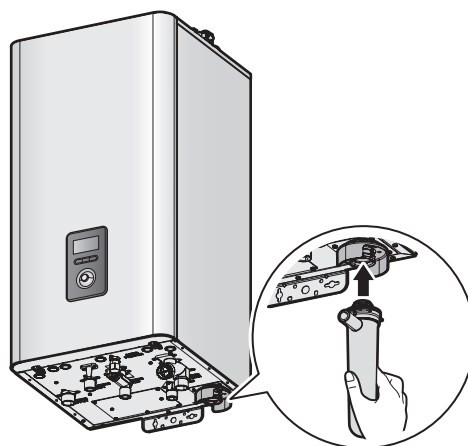
- Remplissez la trappe à condensat avec de l'eau après avoir installé le tuyau d'écoulement de condensat.
- Ne bouchez pas la conduite de condensat intégrée. Si vous en empêchez l'évacuation, le condensat risque d'endommager la chaudière.
- La conduite de condensat doit présenter une pente négative pour assurer un drainage approprié.
- Ne buvez pas le condensat et ne l'utilisez pas pour la consommation animale.

Pour fixer la trappe à condensat à la chaudière :

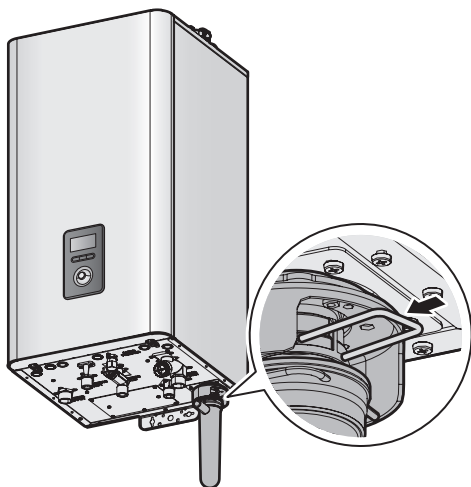
1. Vérifiez les composants de la trappe à condensat.



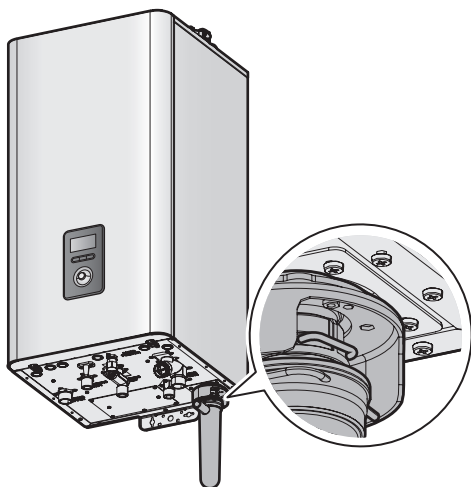
2. Insérez la trappe à condensat dans l'adaptateur de drain au bas de la chaudière.



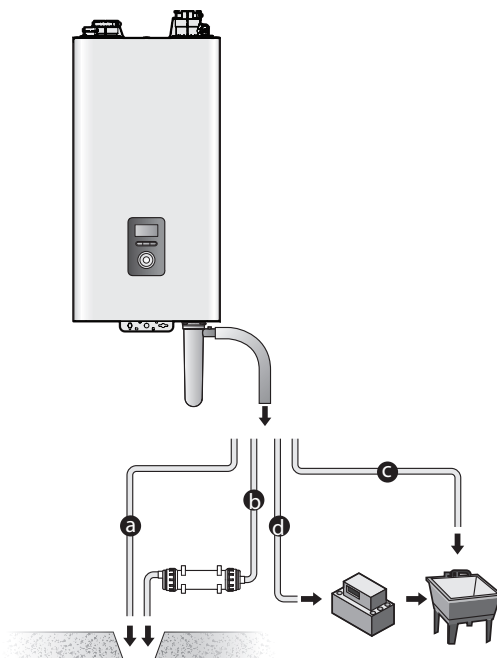
3. Fixez l'attache à la trappe à condensat.



4. Assurez-vous que la trappe à condensat est solidement fixée au bas de la chaudière.



Avant de raccorder le tuyau d'écoulement de condensat, choisissez l'une des options d'évacuation suivantes :



- a. De la chaudière directement vers un drain externe.

Remarque Ne pas installer de raccord fixe pour le drain.

- b. De la chaudière vers un drain externe, en passant par un agent neutralisant (reportez-vous à la section « 3.3.1 Kit d'agent neutralisant de condensat » à la page 33).

Remarque Si vous choisissez cette option, l'agent neutralisant doit être remplacé périodiquement. Le taux d'utilisation de la chaudière règlera la vitesse à laquelle l'agent neutralisant s'épuisera. Pendant la première année de fonctionnement, le neutralisant doit être inspecté tous les deux ou trois mois pour contrôler son épuisement et être remplacé, au besoin.

c. De la chaudière à une cuve à lessive.

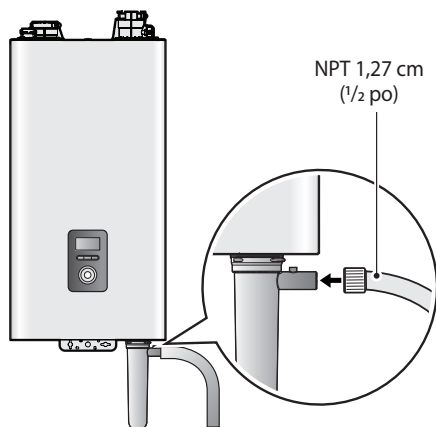
Remarque Le bas de la chaudière doit être plus haut que le haut de la cuve à lessive. La conduite de condensat doit présenter une pente négative pour assurer un drainage approprié.

d. De la chaudière vers une pompe à condensat, puis vers une cuve à lessive.

Remarque Une pompe peut être utilisée lorsque la distance séparant la chaudière de la cuve à lessive est importante ou lorsque le bas de la chaudière est plus bas que le haut de la cuve.

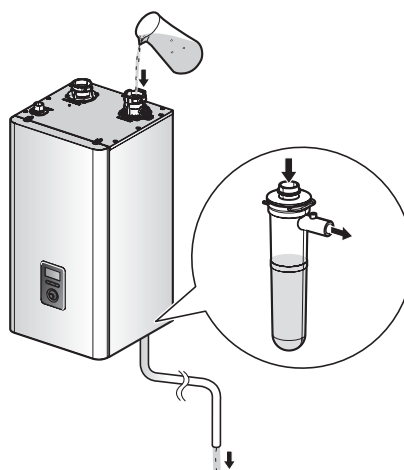
Pour raccorder le tuyau d'écoulement de condensat :

1. Raccordez un tuyau d'évacuation au raccord de 1,27 cm (1/2 po) situé en bas de la chaudière. Utilisez uniquement une matière résistante à la corrosion pour le tuyau d'évacuation, telle que le PVC ou le PVC-C. Ne réduisez pas la taille de ce raccord ou du tuyau d'évacuation à moins de 1,27 cm (1/2 po).



2. Placez l'extrémité libre du tuyau d'évacuation dans une conduite appropriée.
 - Si vous utilisez une pompe à condensat, assurez-vous qu'elle permet d'évacuer jusqu'à 7,56 litres (2 gallons) par heure pour chaque chaudière du système.
 - Si vous n'utilisez pas de pompe à condensat, assurez-vous que le tuyau d'évacuation est incliné vers le bas suivant une pente d'au moins 2 cm par mètre (1/4 po par pied).

3. Remplissez la trappe à condensat en versant de l'eau dans le conduit d'évacuation de la chaudière jusqu'à ce que l'eau s'écoule par le drain du condensat.



! MISE EN GARDE

La conduite de condensat doit rester libre de toute obstruction et permettre une libre circulation du condensat. Si le condensat gèle dans la conduite ou si la conduite est obstruée d'une autre manière, le condensat pourrait sortir par le raccord en T et occasionner des dégâts d'eau.

Entretien

Surveillez périodiquement le niveau de l'agent neutralisant et vérifiez le niveau du pH à la sortie. Nous recommandons de vérifier annuellement le pH en utilisant pour ce faire des bâtonnets de test approuvés ou un pH-mètre électronique pour obtenir des mesures précises. Remplacez l'agent neutralisant lorsque le pH descend sous le niveau minimal indiqué par le service local d'aqueduc. Si le niveau du pH n'est pas indiqué, remplacez l'agent neutralisant lorsque le pH est inférieur à 6,0. Pour obtenir de l'agent neutralisant de rechange, veuillez communiquer avec votre distributeur Navien local.

Dans le cadre de la procédure d'entretien annuelle, veillez à nettoyer la trappe à condensat, qui peut contenir des débris. Videz le condensat de la trappe, puis remplacez-le par de l'eau fraîche par le port d'accès fourni.

3.3.1 Kit d'agent neutralisant de condensat



AVERTISSEMENT

- Pour éviter d'endommager l'appareil, le point d'arrivée dans l'agent neutralisant doit être inférieur à celui du tuyau d'écoulement de condensat.
- Ne PAS permettre aux gaz de combustion d'évacuation de traverser l'agent neutralisant. Toute fuite peut causer des blessures graves ou la mort en raison de l'absorption de monoxyde de carbone.
- Le raccordement entre l'appareil et le neutralisant doit être installé plus bas que le raccord de tuyau d'écoulement de l'appareil pour empêcher le retour du condensat.
- Ne pas raccorder plus d'un appareil à l'agent neutralisant.

Si l'option « b » (p. 30) est sélectionnée comme option d'évacuation, l'utilisation du kit d'agent neutralisant de condensat Navien est recommandée. Le condensat provenant de l'appareil s'écoulera dans l'agent neutralisant, ce qui augmentera le pH du condensat. Un pH plus élevé empêche la corrosion du système de drainage de l'installation et du système d'égouts public.

Installation

- L'entrée comporte un point de raccordement central alors que la sortie comprend plutôt une connexion désaxée.
- Installez l'agent neutralisant sur le mur ou le plancher avant de le fixer avec les supports inclus avec le kit.
- Si l'agent neutralisant est installé horizontalement, tournez-le afin que la sortie soit au niveau le plus haut (figure 1).
- Si l'agent neutralisant est installé verticalement, assurez-vous que la sortie est plus haute que l'entrée (figure 2).
- Assurez-vous que le condensat peut s'écouler librement dans le drain.
- Assurez-vous que tous les raccordements sont effectués de manière à empêcher le retour du condensat. Utilisez une tuyauterie résistante à la corrosion et assurez-vous de fixer toute la tuyauterie de manière à éviter tout mouvement.

Remarque

Ne pas installer de tuyauterie pour le condensat dans un endroit où la température descend sous le point de congélation. Protégez la tuyauterie dans les zones avec forte circulation piétonnière afin de la protéger contre les dommages et la vibration.

- Si les codes locaux le permettent, installez un raccord en Y en tant que déversoir pour optimiser la sûreté du système en cas de blocage du tuyau d'écoulement du condensat. Branchez ce raccord en Y comme illustré dans le diagramme d'installation et assurez-vous que le condensat puisse s'écouler librement dans le drain.
- Assurez-vous que le raccord de refoulement soit accessible. L'accès au raccord de refoulement est requis pour l'entretien et la vérification du pH.
- Si la pente est insuffisante et ne permet pas le drainage, installez une pompe d'épuisement conçue pour les chaudières et la vidange du condensat des chauffe-eau.

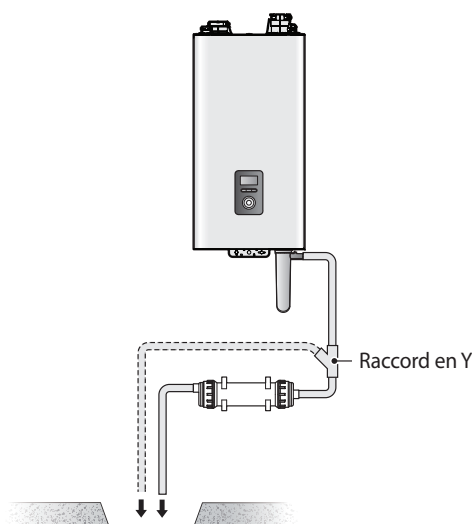


Figure 1. Installation à l'horizontale

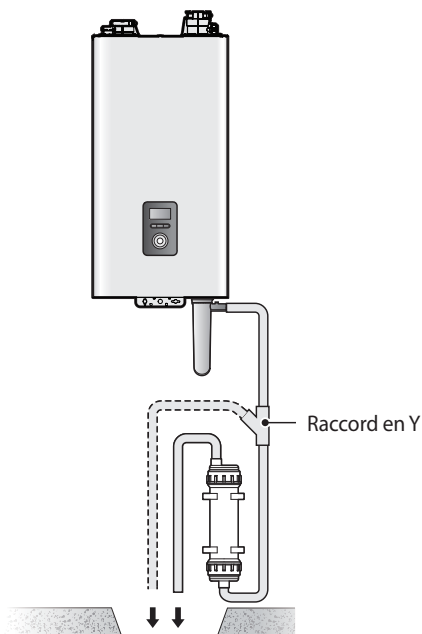


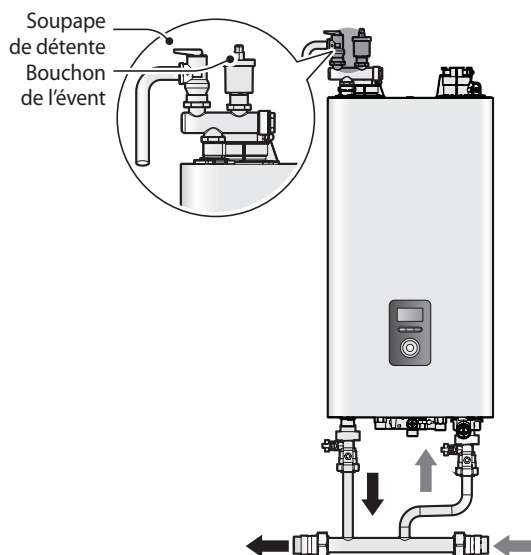
Figure 2. Installation à la verticale

3.4 Remplir le système

Avant de remplir la chaudière, veuillez dévisser complètement le bouchon de l'évent et le retirer pour permettre au système de se remplir de façon appropriée.

Remarque Si le bouchon de l'évent n'est que partiellement dévissé, l'évent pourrait ne pas permettre une purge complète de la chaudière. Le bouchon doit être complètement dévissé et retiré pour terminer la procédure.

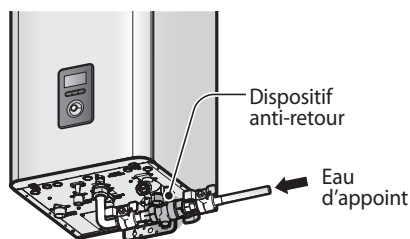
Une fois le système rempli, resserrez le bouchon et les vis de l'évent.



Remarque Assurez-vous que le bouchon de l'évent a été remis en place et que les vis de purge d'air du système et des pompes de chaudière ont été serrées de façon appropriée avant de mettre le système à l'essai ou de le faire fonctionner.

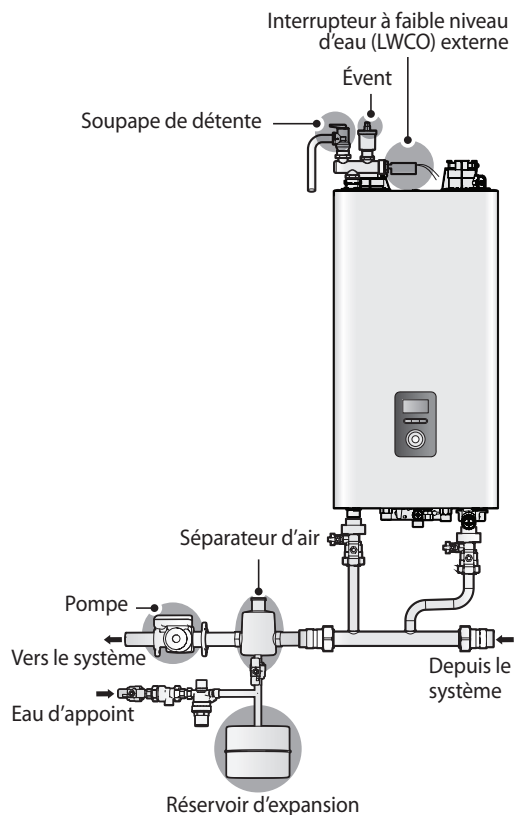
3.4.1 Raccord de remplissage d'eau intégré

La chaudière NFC-H de Navien est équipée d'une vanne d'alimentation motorisée et d'un raccord d'eau d'alimentation automatique. C'est pourquoi, dans la plupart des cas, l'installation d'un raccord de remplissage d'eau du système supplémentaire n'est pas nécessaire. La figure suivante illustre un exemple d'installation de remplissage d'eau utilisant le raccord intégré.



3.4.2 Raccord de remplissage d'eau externe

Le raccord de remplissage d'eau externe peut être installé dans la tuyauterie du circuit s'il est requis pour des applications particulières. La figure suivante illustre un exemple d'installation de remplissage d'eau externe dans la tuyauterie du circuit.



3.5 Test du circuit d'eau



AVERTISSEMENT

Avant d'activer le brûleur, vérifiez que la chaudière est remplie d'eau. Si vous utilisez la chaudière sans la remplir entièrement, vous risquez de l'endommager. Les dommages de ce type ne sont pas couverts par la garantie et risquent d'entraîner des dommages matériels, des lésions corporelles graves ou la mort.

Après avoir installé le circuit d'eau de la chaudière, procédez à un test de remplissage pour vérifier que le circuit a été correctement installé. Pour effectuer un test de remplissage du circuit d'eau, suivez les instructions ci-dessous.

1. Remplissez le circuit uniquement après avoir vérifié que la composition chimique de l'eau est conforme aux critères indiqués.

Contaminant	Niveau maximum admissible
Dureté totale	Jusqu'à 200 mg/l (12 grains/gallon)
Aluminium	0,05 à 0,2 mg/l
Chlorure	Jusqu'à 250 mg/l
Cuivre	Jusqu'à 1,0 mg/l
Fer	Jusqu'à 0,3 mg/l
Manganèse	Jusqu'à 0,05 mg/l
pH	6,5 à 8,5
Sulfate	Jusqu'à 205 mg/l
Solides dissous totaux (SDT)	Jusqu'à 500 mg/l
Zinc	Jusqu'à 5 mg/l
Chlore	Jusqu'à 4 mg/l

Remarque

Un entretien approprié de la chaudière est nécessaire lorsque la qualité de l'eau n'est pas conforme aux normes. Les dommages découlant d'une mauvaise qualité de l'eau ne sont pas couverts par la garantie. Le tableau ci-dessus indique les niveaux maximum permis de contaminants. Si vous pensez que l'eau est contaminée de quelque façon que ce soit, arrêtez d'utiliser la chaudière et communiquez avec un technicien autorisé ou un professionnel agréé.

2. Fermez les événements manuels et automatiques ainsi que le robinet de vidange de la chaudière.
3. Remplissez la chaudière à la pression du circuit requise. La pression requise varie suivant l'application. La pression de remplissage en eau froide type d'un circuit résidentiel est de 82,7 kPa (12 lb/po2). La pression augmente lorsque la chaudière est mise sous tension et que la température du circuit d'eau augmente. La pression de fonctionnement ne doit jamais dépasser la pression nominale de la soupape de détente.
4. Lors du premier remplissage et lors du démarrage et du test de la chaudière, recherchez systématiquement toute fuite du circuit. Avant de poursuivre, réparez toute fuite repérée.



AVERTISSEMENT

Réparez toute fuite du système. L'apport continu d'eau d'appoint réduit la durée de vie de la chaudière. Les minéraux risquent de s'accumuler dans l'échangeur thermique, réduisant ainsi le transfert thermique et entraînant une surchauffe de l'échangeur thermique pouvant aller jusqu'à la panne.

Le circuit peut contenir des substances résiduelles susceptibles d'affecter les propriétés chimiques de l'eau. Une fois le circuit testé et les fuites réparées, vérifiez que le pH et les concentrations en chlore de l'eau correspondent à la plage de consigne, en procédant à un test sur un échantillon.



MISE EN GARDE

Avant d'utiliser la chaudière pour la première fois, vérifiez que le circuit de la chaudière est rempli d'eau. Pour éviter d'endommager la chaudière, purgez l'air du circuit.

3.6 Points importants dont il faut tenir compte en ce qui concerne les différentes applications

Lisez et suivez les instructions ci-dessous lors de l'installation de la tuyauterie du circuit pour la chaudière NFC-H de Navien :

- Les schémas d'applications expliquent uniquement le concept de tuyauterie du circuit.
- En amont, pour l'ensemble des pompes, utilisez des tuyaux droits d'un diamètre intérieur minimal de 12 mm (1/2 po).
- Choisissez un réservoir d'expansion de système conformément aux instructions à la page 25.
- Les installations de système doivent être conformes à tous les codes de la réglementation locale.

Évacuation de l'air

La chaudière et le plan de tuyauterie du système doivent être configurés de manière à favoriser l'évacuation de l'air hors du système. Les événements et les purgeurs doivent être placés stratégiquement dans tout le système pour aider à purger l'air du système lors de la mise en service de la chaudière. Le système doit également être muni d'un dispositif d'évacuation d'air placé stratégiquement, comme un éliminateur d'air, conçu pour éliminer l'air de l'eau à mesure qu'elle s'écoule dans le système.

Suivez les instructions d'installation fournies avec le dispositif d'évacuation d'air lors de sa mise en place dans le système; les dispositifs d'évacuation d'air fonctionnent généralement mieux quand ils sont placés plus haut dans le système. Placez toujours les dispositifs d'évacuation d'air dans les zones du système qui garantissent une pression positive, par exemple à proximité du remplissage de l'eau et du réservoir d'expansion.

Remarque Le raccordement d'un événement à la partie supérieure de la chaudière est recommandé.

Réservoir d'expansion

Le réservoir d'expansion doit être dimensionné selon le volume d'eau du système et de la pression d'admission de l'appareil. Il est important de placer le réservoir d'expansion et le raccord d'eau d'appoint sur le côté de l'entrée d'une pompe du système, car cela garantira que la plus basse pression du système sera au moins égale à la pression du réservoir et de l'eau d'appoint.

Assurez-vous que le réservoir d'expansion ne peut pas être isolé de la chaudière quand le système est en fonctionnement. Ne pas respecter ces instructions peut entraîner un refoulement de la soupape de détente, ce qui peut causer des dommages matériels ou des blessures.

Remarque L'installation de clapets anti-retour, de vannes motorisées ou d'autres dispositifs d'arrêt (autrement que pour des fins d'entretien) n'est pas autorisée entre l'emplacement des « Tés rapprochés » et le réservoir d'expansion.

Interface de traitement d'air

La chaudière NFC-H de Navien peut contrôler le fonctionnement d'un appareil de traitement d'air lorsque le thermostat est utilisé conjointement avec une telle unité. L'interface de traitement d'air est conçue pour arrêter l'opération de traitement d'air lorsque la fonction de chauffage des locaux de la chaudière est arrêtée en raison d'une demande d'alimentation en eau chaude sanitaire, d'une erreur de la chaudière ou d'un niveau d'eau faible.

L'appareil de traitement d'air (A/H) s'éteint lorsque les conditions suivantes se produisent :

- Réglez le commutateur DIP 2 (jeu de 8 commutateurs) n° 7 de la carte PCB à ON (activé).
- le thermostat est éteint ;
- la chaudière reçoit de l'eau chaude sanitaire ou est en mode d'attente après avoir demandé de l'eau chaude sanitaire ;
- les erreurs de niveau 2 ou plus se produisent ;
- la chaudière est éteinte ;

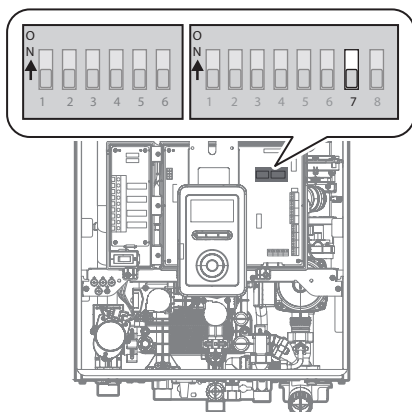


MISE EN GARDE

- **Ne retirez pas le couvercle tant que l'alimentation électrique de la chaudière n'est pas désactivée ou débranchée.** Dans le cas contraire, vous risqueriez de subir une décharge électrique.
- Configurez seulement les commutateurs DIP nécessaires selon les instructions du présent manuel. Ne réglez aucun autre commutateur DIP.

Configuration du thermostat pour l'interface de traitement d'air

Pour utiliser le thermostat avec l'appareil de traitement d'air, réglez le commutateur DIP 2 PCB (jeu de 8 commutateurs) n° 7 à la position basse (OFF) (désactivé).



Pour les raccords de câblage, reportez-vous à « 3.7.9 Schéma de câblage - Traitement d'air » à la page 58.



AVERTISSEMENT

- Ne remettez pas le courant avant d'avoir terminé le câblage électrique. Débranchez l'alimentation électrique avant d'effectuer l'entretien. Une électrocution causant la mort ou des blessures graves peut se produire si le chauffe-eau reçoit le courant électrique pendant le câblage électrique ou l'entretien.
- La chaudière, lorsqu'elle est utilisée avec un circuit de climatisation, doit être installée de sorte que la tuyauterie du produit de refroidissement soit posée parallèlement à celle de la chaudière. Vous devez utiliser les soupapes appropriées pour empêcher le produit de refroidissement de pénétrer dans la chaudière.
- Si la chaudière est raccordée à des serpentins de chauffage placés dans les unités de traitement de l'air, où ils risquent d'être exposés à de l'air réfrigéré, utilisez des soupapes de limitation de débit ou d'autres dispositifs automatiques pour empêcher l'alimentation par gravité de l'eau de la chaudière combinaison lors du cycle de refroidissement.

Configuration d'un système de zones

La chaudière NFC-H permet de contrôler jusqu'à 3 zones avec des vannes de zone ou des pompes de zone. Après l'installation du système, le fonctionnement de la chaudière doit être configuré en conséquence à partir du panneau avant.

Pour configurer un système de zones :

Sur le panneau avant, appuyez sur le bouton Menu (M) pour ouvrir le menu des paramètres, puis sélectionnez « 2. Space Htg Operation (Fonctionnement du chauffage des locaux) » > « 2. Zone Settings (Paramètres de zone) ».

3.6.1 Applications de dispositifs de contrôle de la température

Les chaudières de la série NFC-H sont équipés de vannes de réglage du débit d'eau et de mitigeurs pour assurer une alimentation stable en eau chaude, sans exiger l'ajout de vannes de contrôle de pression d'eau (limiteurs de débit) ou de mitigeurs mécaniques supplémentaires.

- Lors de l'installation du système, n'installez pas de vannes de contrôle de pression d'eau ou de limiteurs de débit aux conduites d'alimentation d'eau directes.
- Lors de l'installation du système, n'installez pas de mitigeurs mécaniques supplémentaires à la conduite d'alimentation de l'eau chaude sanitaire.

Vanne de réglage du débit d'eau

Le mitigeur contrôle la quantité d'eau froide qui est mélangée avec l'eau chaude afin de fournir un approvisionnement stable d'eau chaude sanitaire. Reportez-vous à la section « 1.4 Composants » à la page 12 pour plus de détails.

Mélangeur

Une certaine quantité d'eau froide est mélangée avec l'eau chaude afin de fournir un approvisionnement stable d'eau chaude sanitaire. Dispositif installé sur le module de canalisation d'eau. Reportez-vous à la section « 1.4 Composants » à la page 12 pour plus de détails.

3.6.2 Exemples d'application

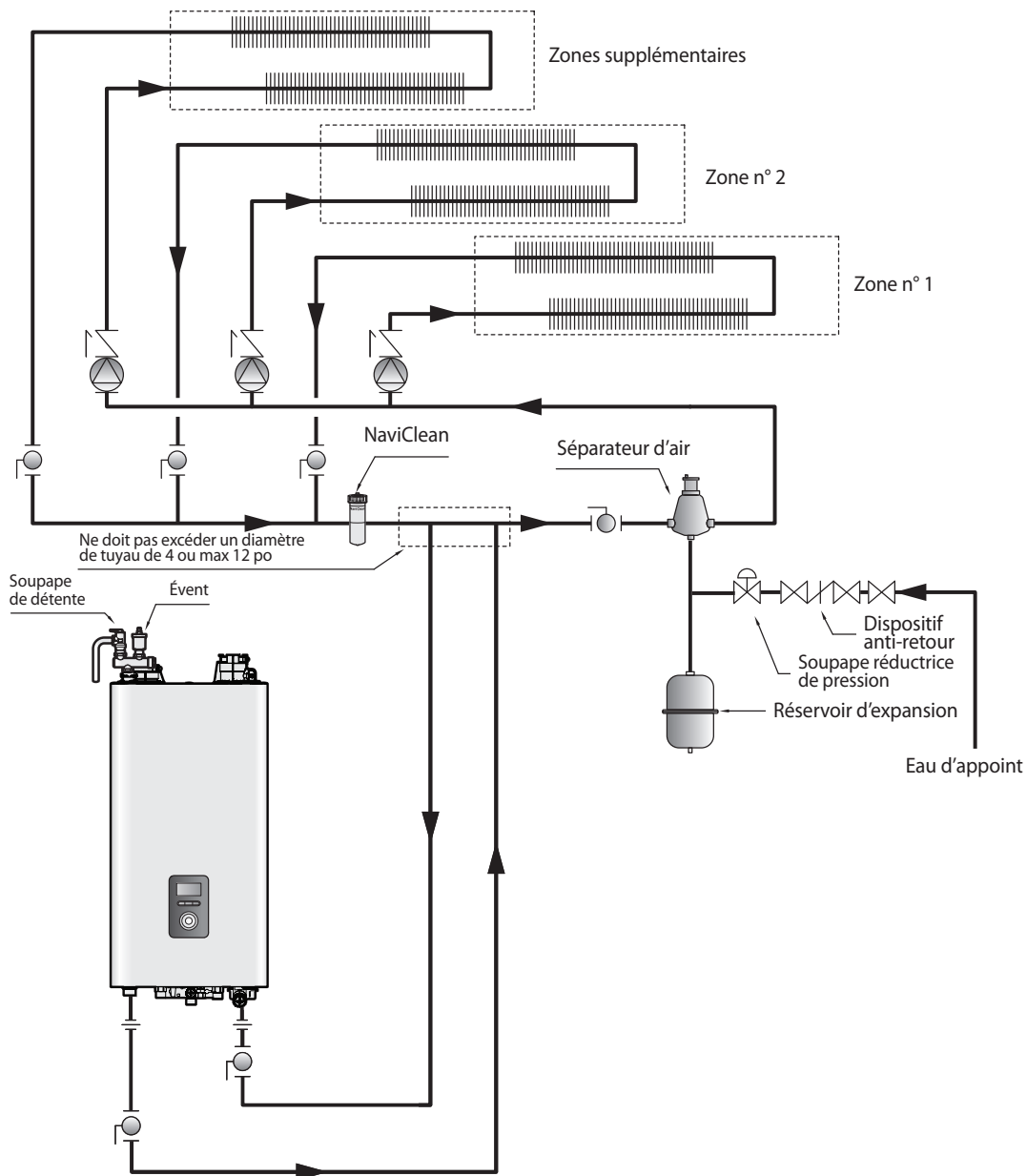
Reportez-vous aux exemples suivants pour installer correctement le circuit à des fins de chauffage des locaux et/ou d'alimentation en eau chaude sanitaire. Ces exemples ont pour objectif de vous fournir les instructions de base pour l'installation du circuit de la chaudière. Cependant, l'installation proprement dite peut varier en fonction des circonstances, de la réglementation du bâtiment ou de la réglementation locale. Avant l'installation, vérifiez soigneusement les codes de construction et la réglementation locale, et respectez-les scrupuleusement.



AVERTISSEMENT

Avant d'effectuer des raccordements de câblage, assurez-vous que l'alimentation électrique est coupée. Si l'alimentation électrique est active pendant les raccordements de câblage, les composantes de la chaudière ou la chaudière elle-même peuvent tomber en panne, ce qui pose un risque de blessures graves ou de mort. Les pannes du produit causés par une installation incorrecte ne sont pas couverts par la garantie.

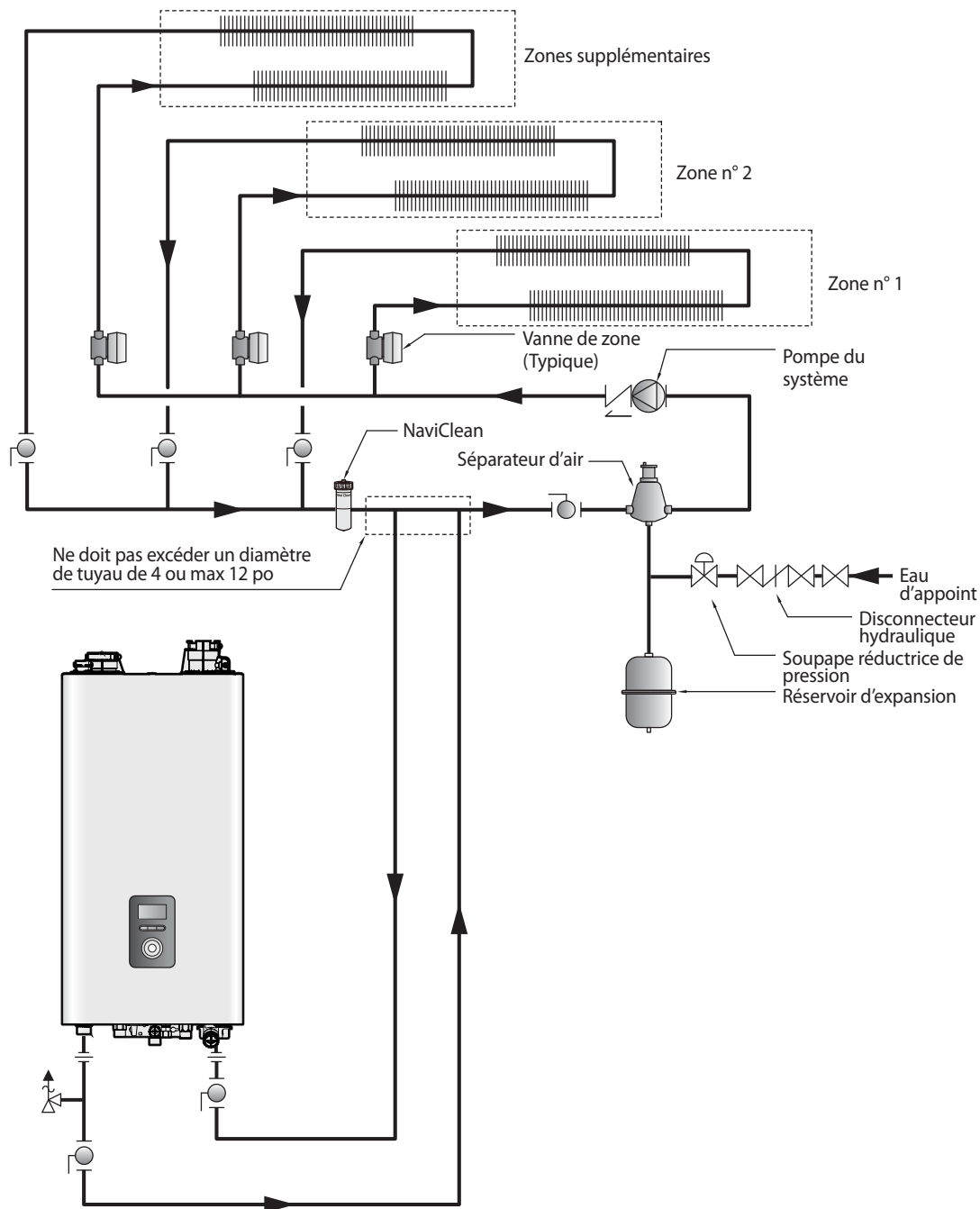
3.6.3 Application de système - Système de zones avec pompes (tuyauterie principale/secondaire)



Remarque

- Les schémas d'applications expliquent uniquement le concept de tuyauterie du circuit.
- Installez un filtre NaviClean dans le retour du système pour retirer les objets étrangers du système. Ces objets pourraient entraîner un fonctionnement anormal du système.
- Reportez-vous à « 3.4 Remplir le système » à la page 34 pour les raccords d'eau d'appoint et consultez les exigences des codes locaux pour assurer la conformité.
- Utilisez une pompe avec clapet antiretour intégré ou installez un clapet antiretour sur la sortie de la pompe.
- Reportez-vous à « 3.7.3 Schéma de câblage – Système à pompes de zones » à la page 50 pour les raccords de câblage.

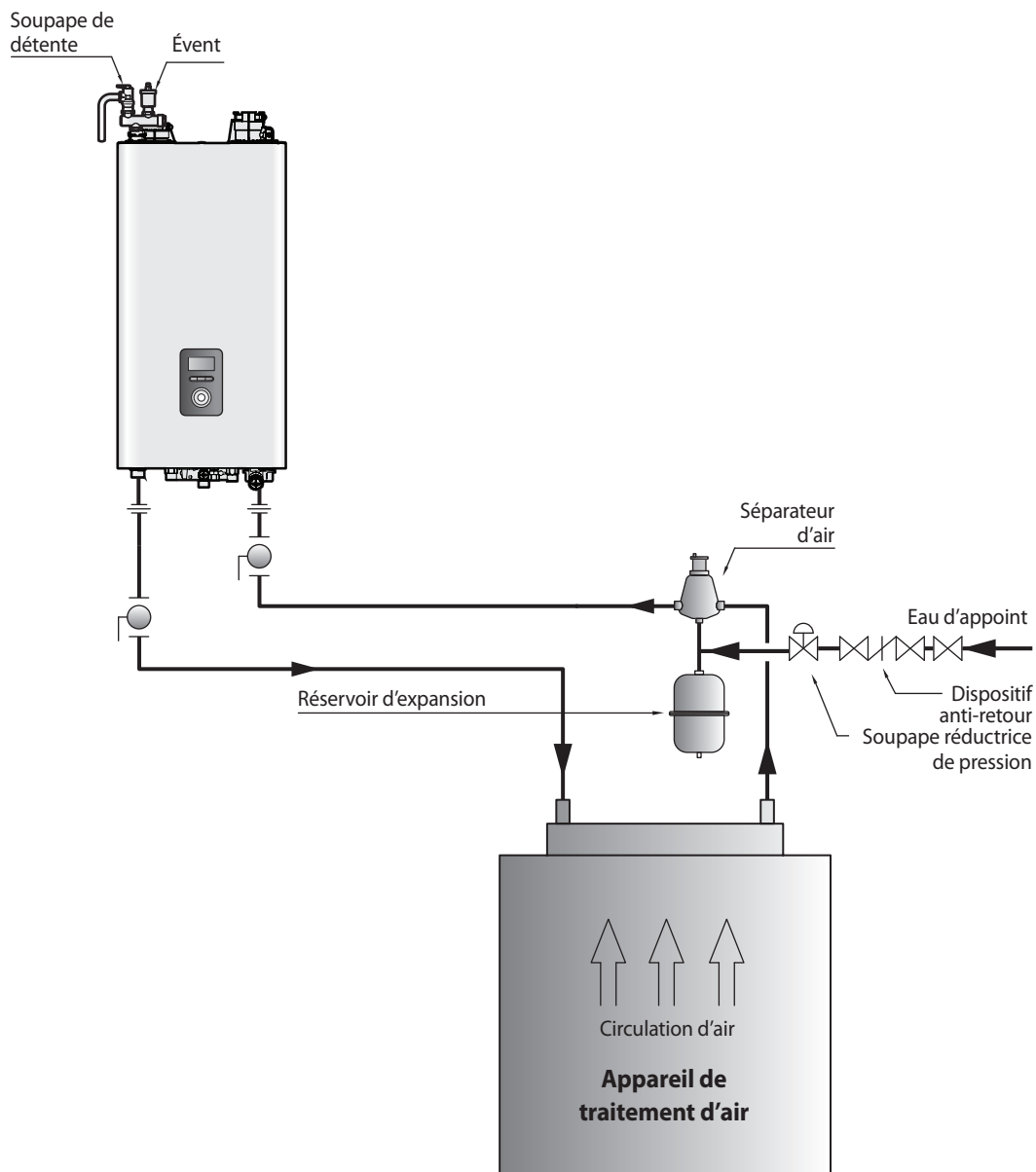
3.6.4 Application de système - Système de zones avec vannes de zones (tuyauterie principale/secondaire)



Remarque

- Les schémas d'applications expliquent uniquement le concept de tuyauterie du circuit du système.
- Installer un filtre dans le retour du système pour retirer les objets étrangers du système. Ces objets pourraient entraîner un fonctionnement anormal du système.
- Reportez-vous à la section « 3.4 Remplir le système » à la page 34 pour les raccords d'eau d'appoint et consultez les exigences des codes locaux pour en assurer la conformité.
- Utilisez une pompe avec clapet antiretour intégré ou installez un clapet antiretour sur la sortie de la pompe.
- Reportez-vous à « 3.7.5 Schéma de câblage – Système à vannes de zones » à la page 54 pour les raccords de câblage.

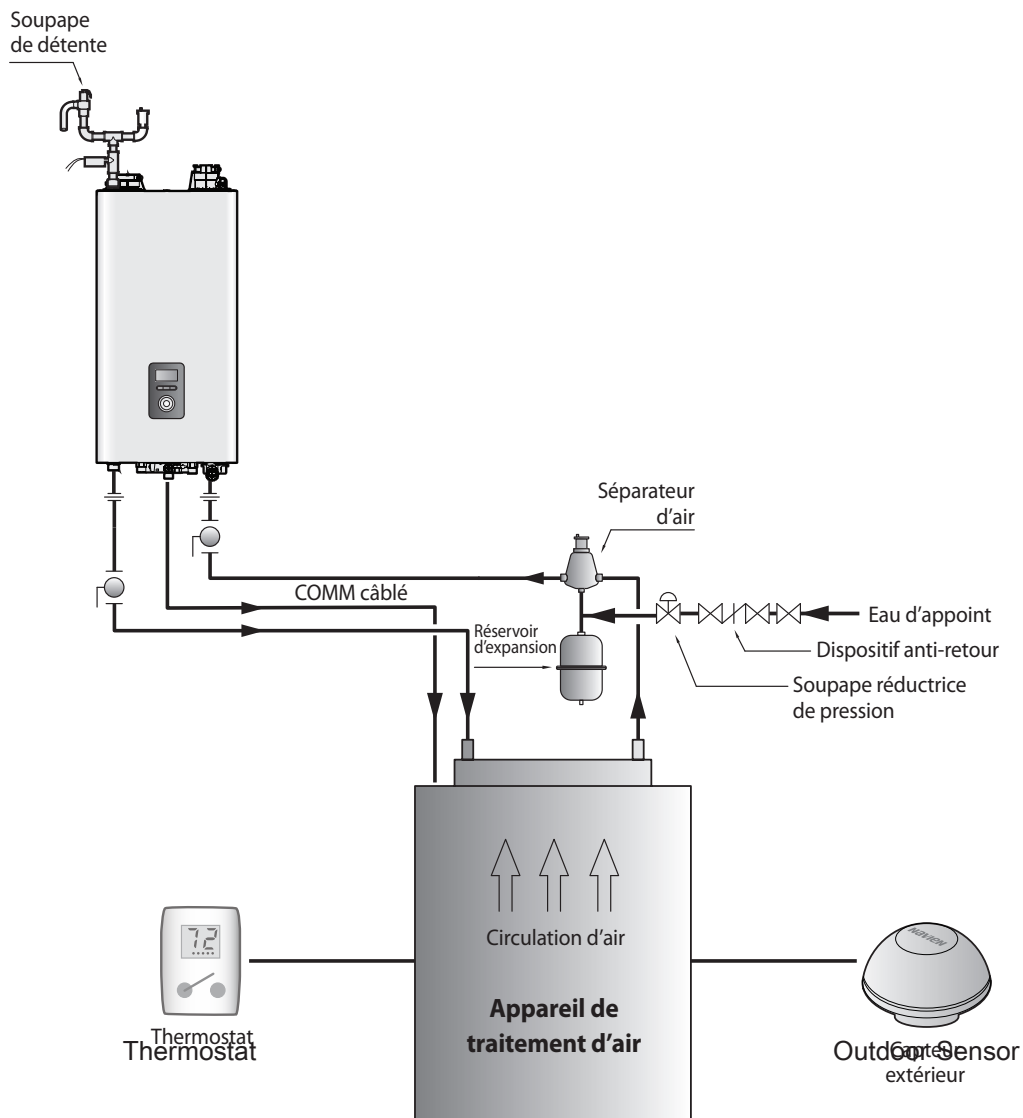
3.6.5 Application de système – Système de traitement d'air



Remarque

- Les schémas d'applications expliquent uniquement le concept de tuyauterie du circuit.
- Installez un filtre NaviClean dans le retour du système pour retirer les objets étrangers du système. Ces objets pourraient entraîner un fonctionnement anormal du système.
- Reportez-vous à « 3.4 Remplir le système » à la page 34 pour les raccords d'eau d'appoint et consultez les exigences des codes locaux pour assurer la conformité.
- Les appareils de traitement d'air avec une pompe interne doivent être installés soit avec un tuyau de liaison au AHU, soit dans une configuration primaire ou secondaire avec la chaudière.
- Pour les raccords de câblage, reportez-vous à « 3.7.8 Schéma de câblage - Système de zones générique avec pompes de zone » à la page 57.
- Vous pouvez utiliser une configuration au niveau de la tuyauterie secondaire pour que le système de traitement d'air puisse maintenir un débit et une capacité thermique optimaux.

3.6.6 Application de système – Système de traitement d'air avec communication par câble RS-485



3.6.7 Application de système – Mode de préchauffage mixte

Le mode de préchauffage mixte permet aux chaudières NFC-H de préchauffer l'eau afin de fournir rapidement l'alimentation en eau chaude quand aucun système de recirculation externe n'est installé. Ce mode est activé par défaut. (Reportez-vous à la section « 11.5.3 Réglage de la fonction d'eau chaude sanitaire » portant sur le préchauffage mixte à la page 124 pour plus de détails.)

3.6.8 Application de système – Recirculation externe avec NaviCirc

Les modèles de pompes suivants sont recommandés pour utilisation avec la chaudière NFC-H et les systèmes de recirculation d'eau chaude sanitaire.

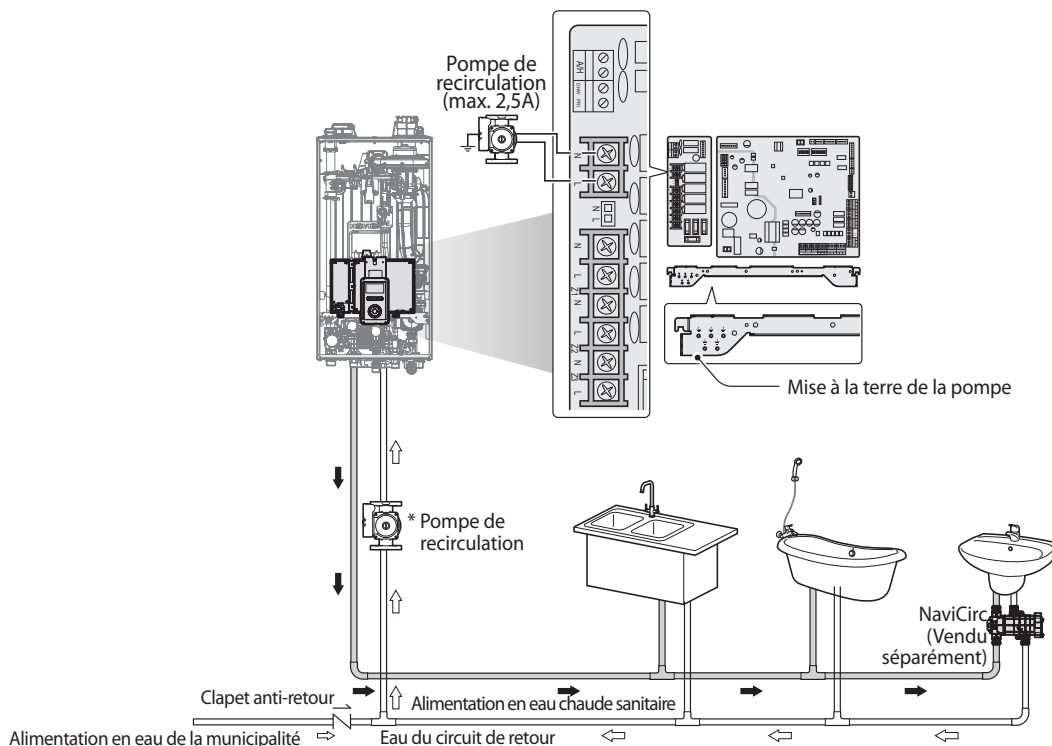
Lorsque vous utilisez les modèles de pompe indiqués, respectez les longueurs maximales suivantes pour les tuyaux de recirculation :

- 30 m (100 pi) de longueur équivalente de tuyau de cuivre de 1,27 cm (1/2 po).
- 120 m (400 pi) de longueur équivalente de tuyau de cuivre de 1,90 cm (3/4 po).

Mode de recirculation externe

Pour un meilleur rendement, sélectionnez l'option Intelligent ou l'option Hebdomadaire dans le menu Recirculation externe de la recirculation d'eau chaude sanitaire. Pour utiliser le mode Aquastat, installez un aquastat à la conduite d'eau chaude sanitaire et utilisez le raccordement CNC6 sur la carte de circuits imprimés. (Reportez-vous à la section « 3.7.4 Schéma de câblage – Système de pompe de zone avec recirculation de l'eau chaude sanitaire » à la page 52 pour plus de détails.)

Remarque Le préchauffage mixte est le mode par défaut pour la recirculation de l'eau chaude sanitaire. Pour sélectionner la recirculation externe, reportez-vous aux sections portant sur le préchauffage mixte et la recirculation externe sous « 11.5.3 Réglage de la fonction d'eau chaude sanitaire » à la page 124 pour plus de détails.



* Une pompe de circulation Taco 008-BC6 ou Grundfos 15-42 BUC7 (ou l'équivalent) est recommandée pour utilisation avec la chaudière NFC-H et les systèmes de recirculation d'eau chaude sanitaire.

* Lorsque vous utilisez le mode de recirculation externe, respectez les longueurs de tuyaux de recirculation maximales suivantes, ce qui inclut les raccords (nous recommandons un tuyau de 1,90 cm [3/4 po]). Toute longueur excédant ces limites exigera l'installation d'une pompe de recirculation de plus grande capacité.

Longueur maximale de tuyau		
Diamètre du tuyau	1,27 cm (1/2 po)	1,90 cm (3/4 po)
Longueur maximale de tuyau	30 m (100 pi)	120 m (400 pi)

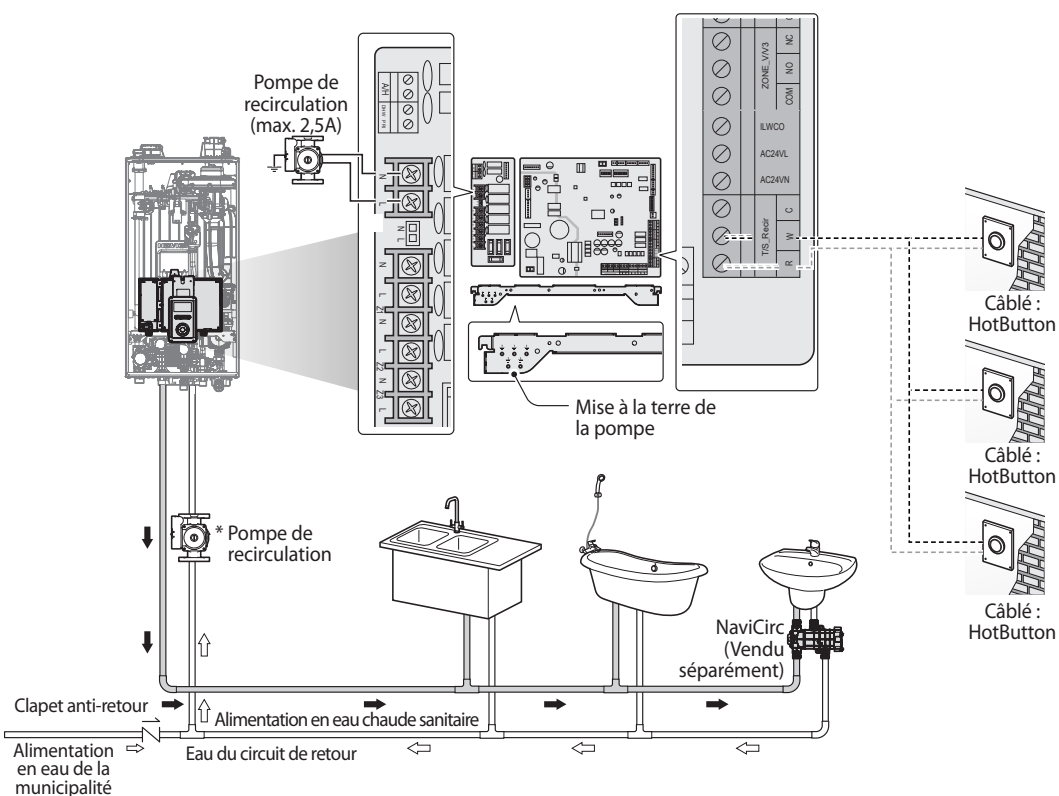
- Remarque**
- Installez la soupape de recirculation NaviCirc sur le robinet le plus éloigné de la chaudière NFC-H.
 - Si elle est installée proche de la chaudière, le délai d'arrivée d'eau chaude augmente pour les robinets plus éloignés le long de la conduite d'alimentation.

3.6.9 Application de système – Recirculation externe avec HotButton et NaviCirc

Mode de recirculation externe

Pour un meilleur rendement, sélectionnez l'option Manuel en mode Recirculation externe d'ECS.

Remarque Le préchauffage mixte est le mode par défaut pour la recirculation de l'eau chaude sanitaire. Pour sélectionner la recirculation externe, reportez-vous aux sections portant sur le préchauffage mixte et la recirculation externe sous « 11.5.3 Réglage de la fonction d'eau chaude sanitaire » à la page 124 pour plus de détails.



* Une pompe de circulation Taco 008-BC6 ou Grundfos 15-42 BUC7 (ou l'équivalent) est recommandée pour utilisation avec la chaudière NFC-H et les systèmes de recirculation d'eau chaude sanitaire.

* Lorsque vous utilisez le mode de recirculation externe, respectez les longueurs de tuyaux de recirculation maximales suivantes, ce qui inclut les raccords (nous recommandons un tuyau de 1,90 cm [3/4 po]). Toute longueur excédant ces limites exigera l'installation d'une pompe de recirculation de plus grande capacité.

Longueur maximale de tuyau		
Diamètre du tuyau	1,27 cm (1/2 po)	1,90 cm (3/4 po)
Longueur maximale de tuyau	30 m (100 pi)	120 m (400 pi)

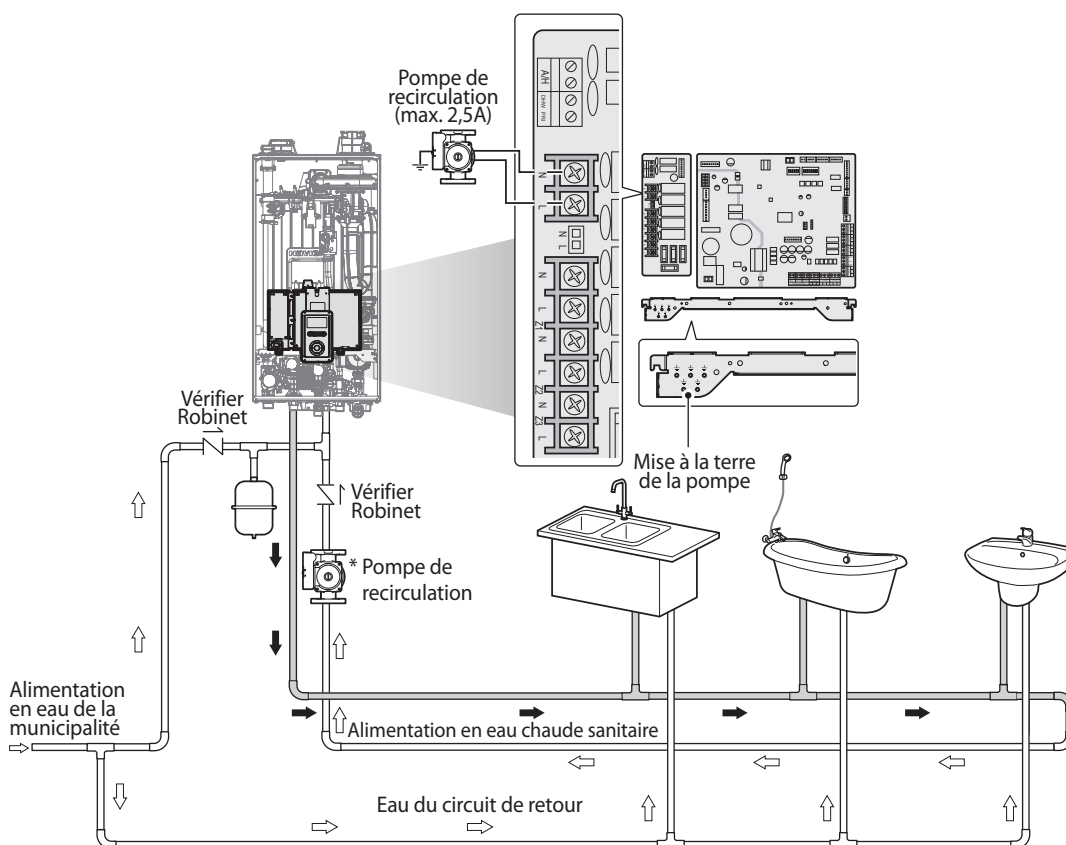
- Remarque**
- Pour utiliser le mode HotButton, installez un HotButton et une pompe de recirculation.
 - Installez la soupape de recirculation NaviCirc sur le robinet le plus éloigné de la chaudière NFC-H.
 - Si elle est installée proche de la chaudière, le délai d'arrivée d'eau chaude augmente pour les robinets plus éloignés le long de la conduite d'alimentation.

3.6.10 Recirculation externe avec conduite de retour dédiée [Always On/Weekly/ Intelligent (Toujours activé/Hebdomadaire/Intelligent)]

Mode de recirculation externe

Pour un meilleur rendement, sélectionnez l'option Intelligent (Intelligent) ou l'option Weekly (Hebdomadaire) dans le menu Recirculation externe de la recirculation d'eau chaude sanitaire.

Remarque Le préchauffage mixte est le mode par défaut pour la recirculation de l'eau chaude sanitaire. Pour sélectionner la recirculation externe, reportez-vous aux sections portant sur le préchauffage mixte et la recirculation externe sous « 11.5.3 Réglage de la fonction d'eau chaude sanitaire » à la page 124 pour plus de détails.



* Une pompe de circulation Taco 008-BC6 ou Grundfos 15-42 BUC7 (ou l'équivalent) est recommandée pour utilisation avec la chaudière NFC-H et les systèmes de recirculation d'eau chaude sanitaire.

* Lorsque vous utilisez le mode de recirculation externe, respectez les longueurs de tuyaux de recirculation maximales suivantes, ce qui inclut les raccords (nous recommandons un tuyau de 1,90 cm [3/4 po]). Toute longueur excédant ces limites exigera l'installation d'une pompe de recirculation de plus grande capacité.

Longueurs équivalentes maximales de tuyau de cuivre		
Diamètre du tuyau	1,27 cm (1/2 po)	1,90 cm (3/4 po)
Longueur maximale de tuyau	30 m (100 pi)	120 m (400 pi)

Remarque Si une conduite de retour dédiée est installée pour la recirculation externe, les modes Always On (Toujours activé), Weekly (Hebdomadaire) et Intelligent (Intelligent) peuvent être utilisés après l'installation d'une pompe de recirculation.

3.6.11 Recirculation externe avec HotButton et conduite de retour dédiée (HotButton, Aquastat)

Mode de recirculation externe

Pour utiliser le mode Aquastat, installez un aquastat à la conduite d'eau chaude sanitaire et utilisez le raccordement CNC6 sur la carte de circuits imprimés. (Reportez-vous à la section « 3.7.4 Schéma de câblage – Système de pompe de zone avec recirculation de l'eau chaude sanitaire » à la page 52 pour plus de détails.)

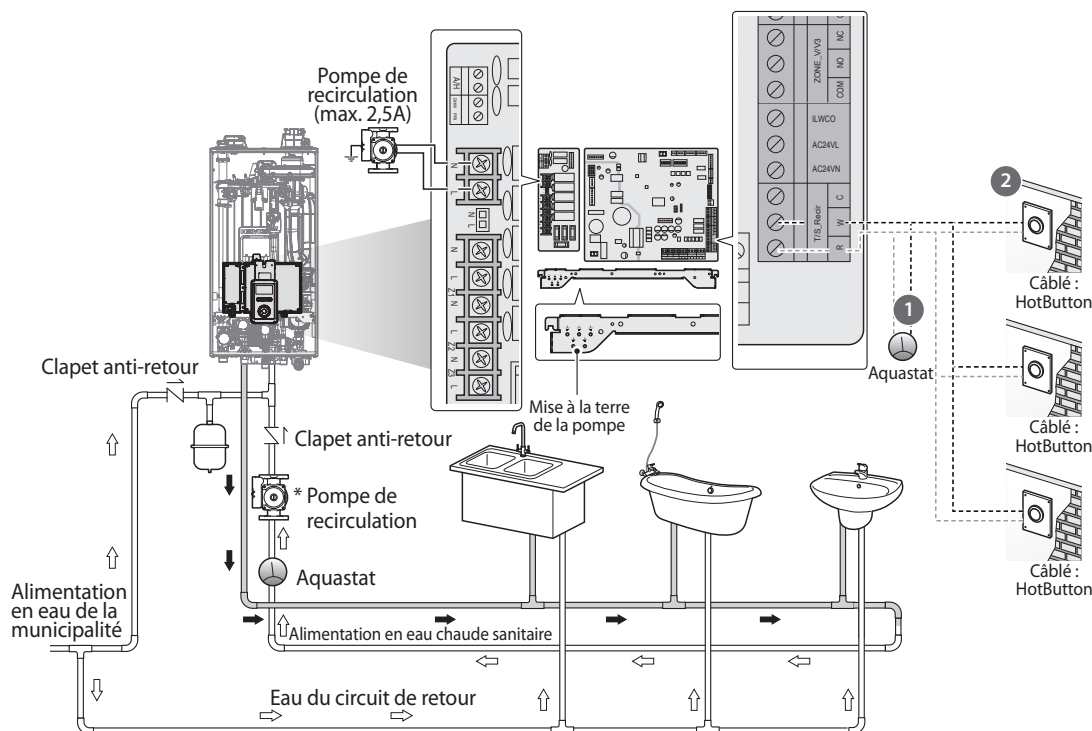


MISE EN GARDE

La température de l'aquastat doit être réglée à une valeur plus basse que la température réglée pour l'eau chaude sanitaire de la chaudière NFC-H.

Remarque

Le préchauffage mixte est le mode par défaut pour la recirculation de l'eau chaude sanitaire. Pour sélectionner la recirculation externe, reportez-vous aux sections portant sur le préchauffage mixte et la recirculation externe sous « 11.5.3 Réglage de la fonction d'eau chaude sanitaire » à la page 124 pour plus de détails.



* Une pompe de circulation Taco 008-BC6 ou Grundfos 15-42 BUC7 (ou l'équivalent) est recommandée pour utilisation avec la chaudière NFC-H et les systèmes de recirculation d'eau chaude sanitaire.

* Lorsque vous utilisez le mode de recirculation externe, respectez les longueurs de tuyaux de recirculation maximales suivantes, ce qui inclut les raccords (nous recommandons un tuyau de 1,90 cm [3/4 po]). Toute longueur excédant ces limites exigera l'installation d'une pompe de recirculation de plus grande capacité.

Longueurs équivalentes maximales de tuyau de cuivre

Diamètre du tuyau	1,27 cm (1/2 po)	1,90 cm (3/4 po)
Longueur maximale de tuyau	30 m (100 pi)	120 m (400 pi)

Remarque

- Pour utiliser le mode HotButton, installez un HotButton et une pompe de recirculation, mais non un aquastat (1).
- Pour utiliser le mode Aquastat, installez un aquastat et une pompe de recirculation, mais non HotButton (2).

3.7 Exemples de raccordements électriques



AVERTISSEMENT

Un mauvais raccordement de l'alimentation électrique peut provoquer une décharge électrique et une électrocution. Suivez tous les codes de l'électricité applicables des autorités compétentes locales. Le raccordement des composants électriques doit être uniquement effectué par un professionnel agréé.



MISE EN GARDE

Lorsque vous effectuez des opérations sur les contrôles, étiquetez tous les fils avant de les débrancher. Les erreurs de câblage peuvent entraîner un fonctionnement anormal et dangereux. Vérifiez le bon fonctionnement de l'appareil après tout entretien.

Remarque

L'installation doit être conforme au National Electrical Code et à tous les autres règlements et codes locaux, provinciaux, nationaux ou de l'État. Au Canada : norme CSA C22.1, Code canadien de l'électricité, Partie 1, et tout autre code local. Le câblage doit être conforme N.E.C. Classe 1. Si l'un des fils originaux fournis avec la chaudière doit être remplacé, utilisez seulement un fil de type 105 °C ou l'équivalent. L'alimentation électrique de la chaudière doit être mise à la terre conformément au National Electrical Code ANSI/NFPA 70 – dernière édition.

3.7.1 Accès aux plaquettes de connexions

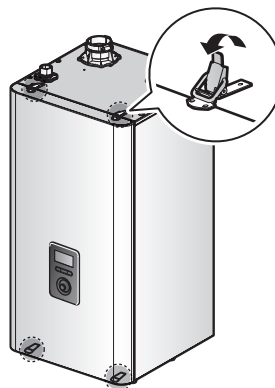


DANGER

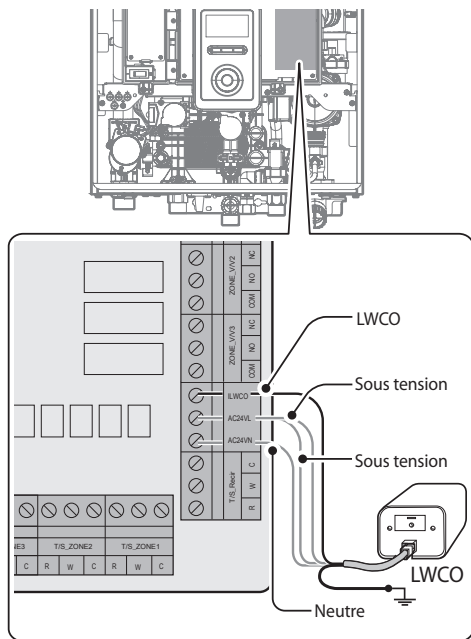
Vous devez vous assurer que la chaudière est déconnectée de l'alimentation électrique avant d'effectuer tout entretien à l'intérieur de la chaudière, tout particulièrement lorsque celui-ci porte sur les plaquettes de connexions électriques.

Pour accéder à la carte de circuits imprimés, suivez attentivement les étapes ci-dessous :

1. Coupez l'alimentation électrique de la chaudière.
2. Ouvrez les 4 crochets (2 dans le haut et 2 dans le bas) pour retirer le couvercle avant et accéder aux composants internes.

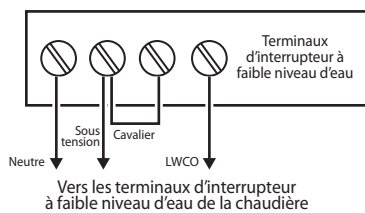


3.7.2 Schéma de câblage - interrupteur à faible niveau d'eau (LWCO)



Remarque La chaudière fournit une tension de 24 V CA aux bornes d'alimentation de l'interrupteur à faible niveau d'eau (LWCO) (CNC3).

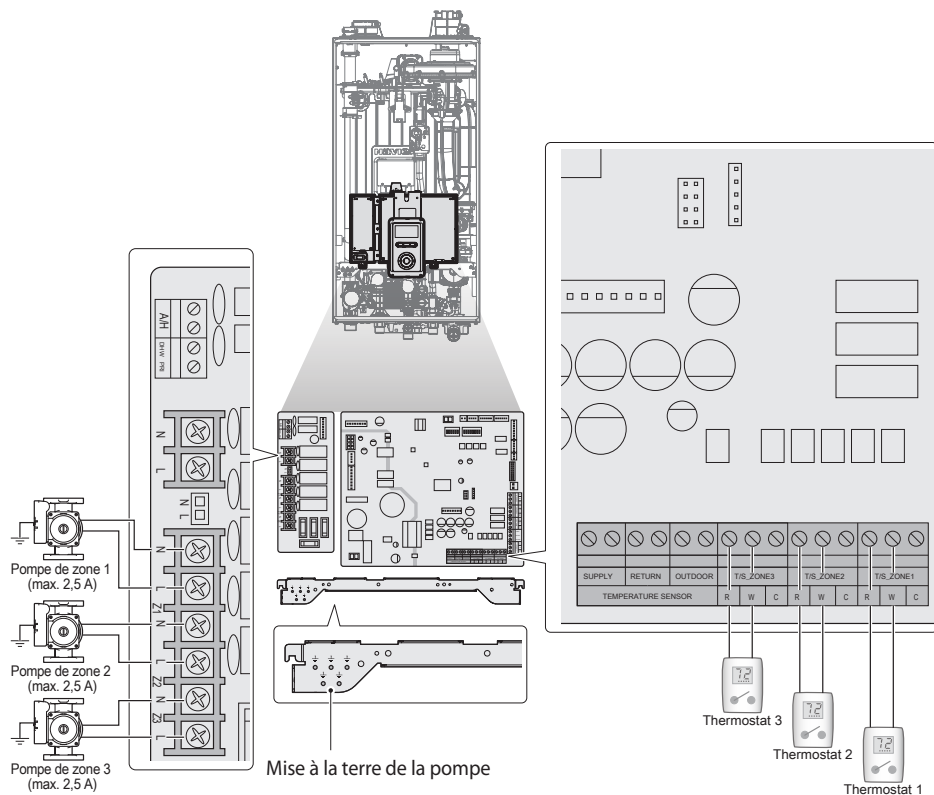
Pour les interrupteurs à faible niveau d'eau de type à raccordement électrique, une méthode de câblage typique est indiquée ci-dessous (tension identique pour le circuit du brûleur et de contrôle) :



3.7.3 Schéma de câblage – Système à pompes de zones

Les chaudières NFC-H permettent de faire fonctionner un système de chauffage couvrant jusqu'à 3 zones. Le schéma de câblage suivant décrit un système à pompes de 3 zones.

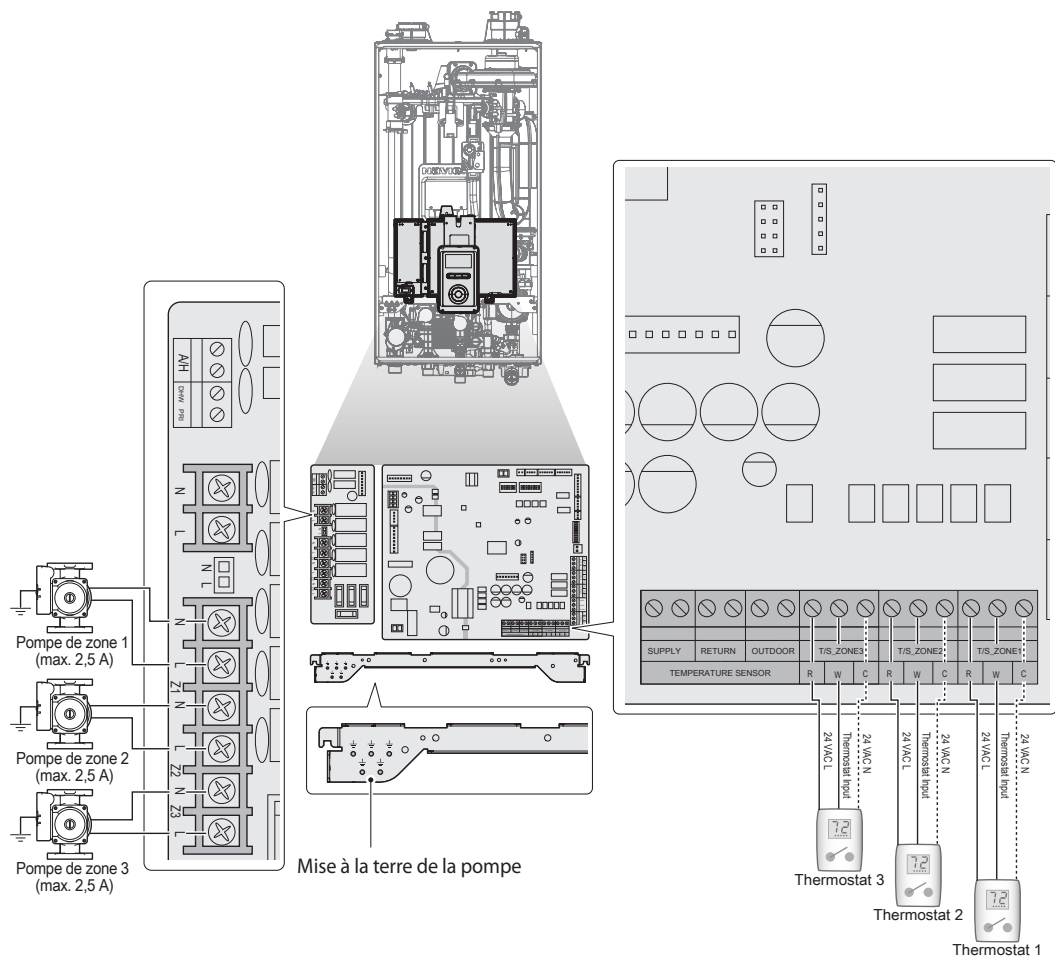
Sans raccordements de 24 V CA



Remarque

- Si vous disposez d'un thermostat de 24 V, raccordez-le aux bornes R et C sur la carte de circuits imprimés de la chaudière.
- Les raccordements C servent au branchement facultatif d'un thermostat COMMUN de 24 V.

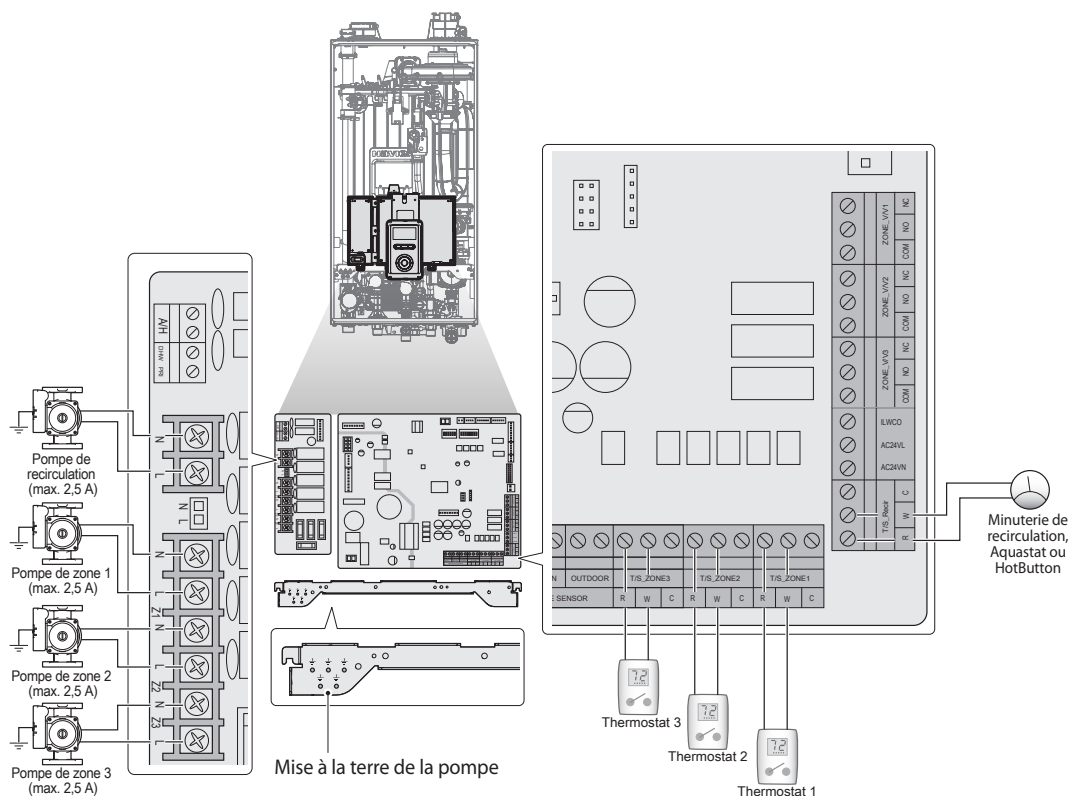
Avec raccordements de 24 V CA



3.7.4 Schéma de câblage – Système de pompe de zone avec recirculation de l'eau chaude sanitaire

Les chaudières NFC-H peuvent utiliser à la fois le système de chauffage à 3 zones et la fonction de recirculation d'eau chaude sanitaire. Le schéma de câblage suivant présente le système à 3 zones et la fonction de recirculation d'eau chaude sanitaire.

Sans raccordements de 24 V CA

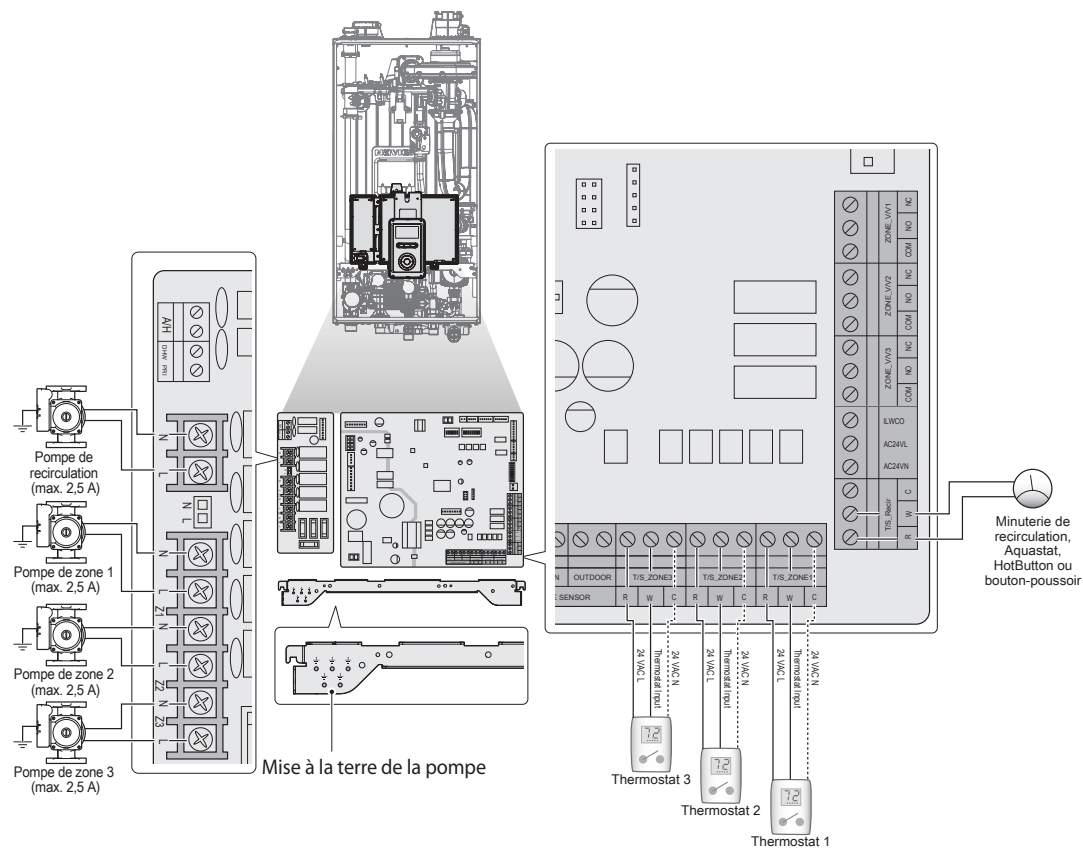


* Si le menu Recirculation d'ECS est réglé à l'option Always On (Toujours activé), Intelligent (Intelligent) ou Weekly (Hebdomadaire), aucun aquastat ou HotButton supplémentaire n'est requis.

Remarque

- Les raccordements C servent au branchement facultatif d'un thermostat COMMUN de 24 V.
- Lorsque vous utilisez le préchauffage mixte, l'utilisation d'une pompe de recirculation n'est pas nécessaire. Sélectionnez l'option Préchauffage mixte dans le menu Recirculation d'ECS du menu de réglage des paramètres.
- Lorsque vous utilisez la recirculation externe, installez une pompe de recirculation et sélectionnez l'option Recirculation externe dans le menu Recirculation d'ECS.

Avec raccordements de 24 V CA



* Si le menu Recirculation d'ECS est réglé à l'option Always On (Toujours activé), Intelligent (Intelligent) ou Weekly (Hebdomadaire), aucun aquastat ou HotButton supplémentaire n'est requis.

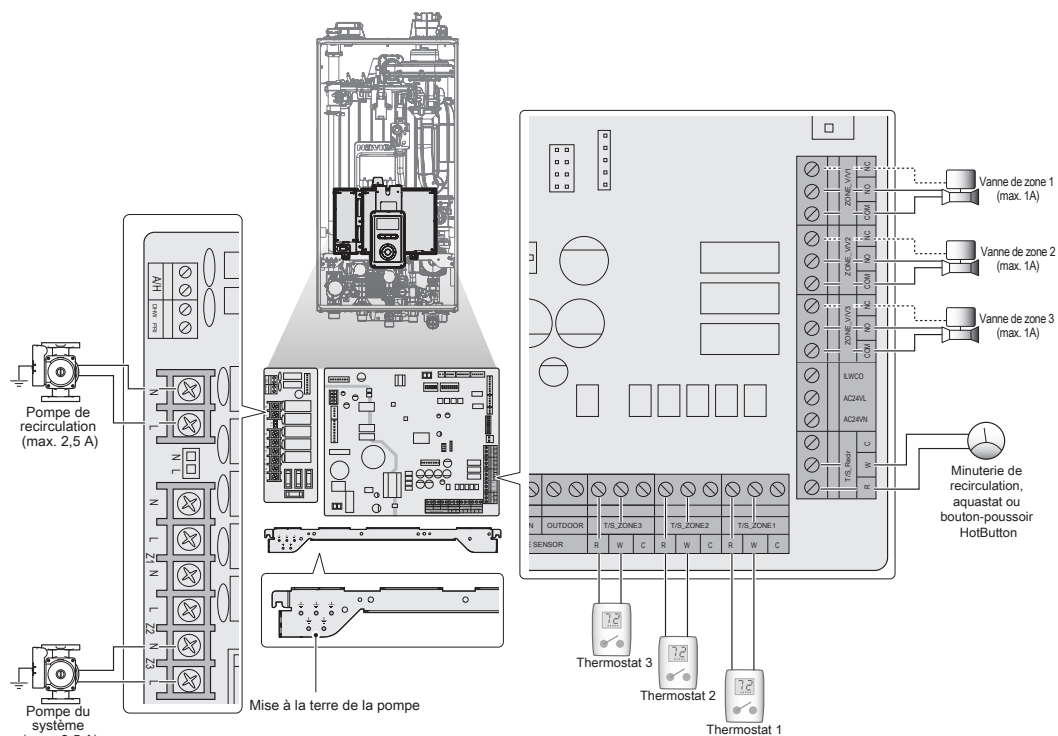
Remarque

- Lorsque vous utilisez le préchauffage mixte, l'utilisation d'une pompe de recirculation n'est pas nécessaire. Sélectionnez l'option Préchauffage mixte dans le menu Recirculation d'ECS.
- Lorsque vous utilisez la recirculation externe, installez une pompe de recirculation et sélectionnez l'option Recirculation externe dans le menu Recirculation d'ECS.

3.7.5 Schéma de câblage – Système à vannes de zones

Les chaudières NFC-H permettent de faire fonctionner un système de chauffage couvrant jusqu'à 3 zones. Le schéma de câblage suivant décrit un système à vannes de 3 zones.

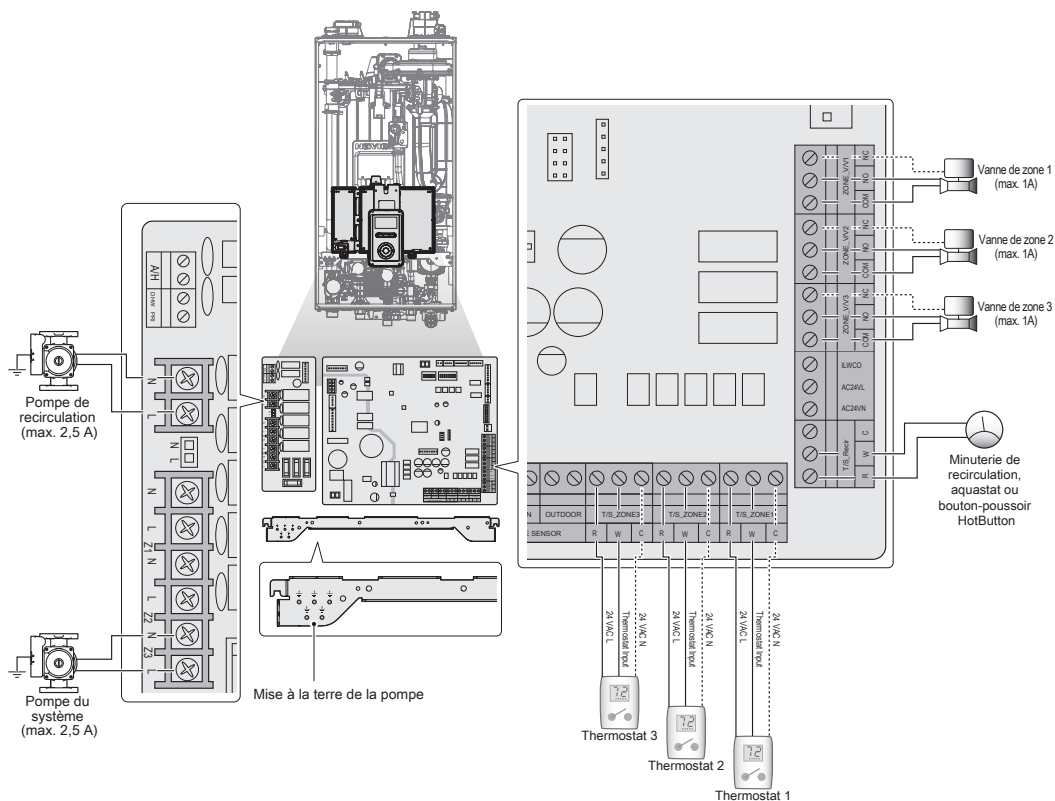
Sans raccordements de 24 V CA



Remarque

- NO (Normal ouvert) : L'alimentation est fournie quand la vanne de zone est ouverte et l'alimentation est désactivée quand la vanne de zone est coupée.
- NC (Normal coupé) : L'alimentation est fournie quand la vanne de zone est coupée et l'alimentation est désactivée quand la vanne de zone est ouverte.
- COM : 24 V CA, COMMUN
- La chaudière dispose d'un transformateur interne 24 V évalué pour 75 VA. Ce transformateur alimente en énergie la soupape de zone, les bornes de coupure d'eau basse (LWCO) et les bornes de thermostat.
- Si la consommation totale d'énergie des 3 soupapes de zone dépasse 70 VA, un contrôleur externe de la soupape de zone doit être utilisé.

Avec raccordements de 24 V CA



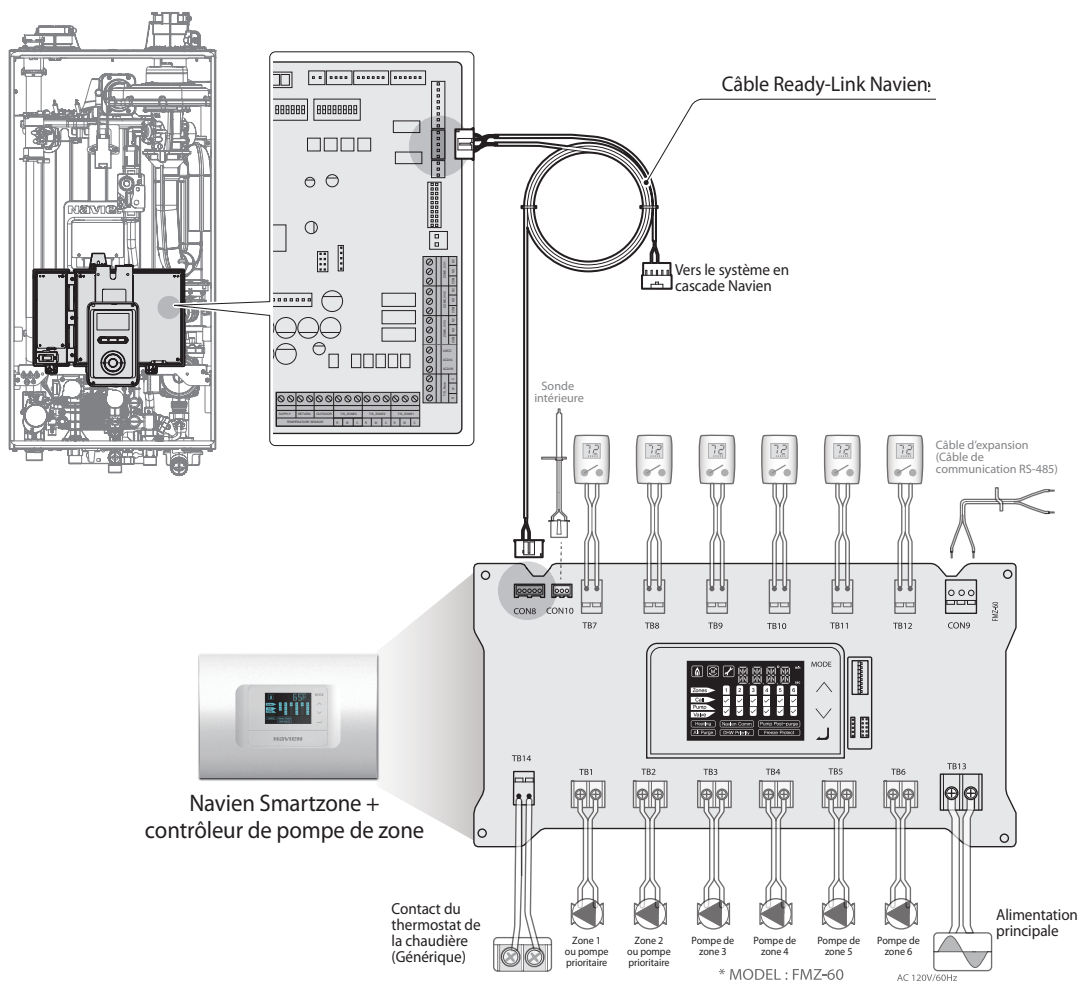
Remarque

- NO (Normal ouvert) : L'alimentation est fournie quand la vanne de zone est ouverte et l'alimentation est désactivée quand la vanne de zone est coupée.
- NC (Normal coupé) : L'alimentation est fournie quand la vanne de zone est coupée et l'alimentation est désactivée quand la vanne de zone est ouverte.
- COM : 24 V CA, COMMUN
- La chaudière dispose d'un transformateur interne 24 V évalué pour 75 VA. Ce transformateur alimente en énergie la soupape de zone, les bornes de coupure d'eau basse (LWCO) et les bornes de thermostat.
- Si la consommation totale d'énergie des 3 soupapes de zone dépasse 70 VA, un contrôleur externe de la soupape de zone doit être utilisé.

3.7.6 Schéma de câblage - SmartZone + de Navien

Le contrôleur SmartZone + de Navien peut être utilisé avec les chaudières NFC-H pour faire fonctionner un système de chauffage couvrant plus de 3 zones.

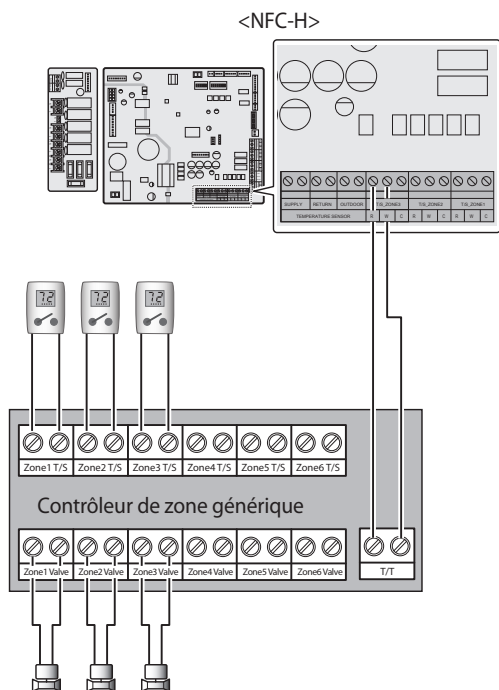
Lorsque des chaudières Navien sont utilisées avec le contrôleur de pompe de zone Smartzone+, un lien de communication de données par câble RS-485 est créé par la connexion Ready-link. Ceci permet au contrôleur et à la chaudière de partager les données de fonctionnement et de contrôler les zones efficacement en minimisant le fonctionnement de pompe inutile. Ce lien de communication permet aussi un contrôle optimal de l'environnement afin de le protéger contre le gel.



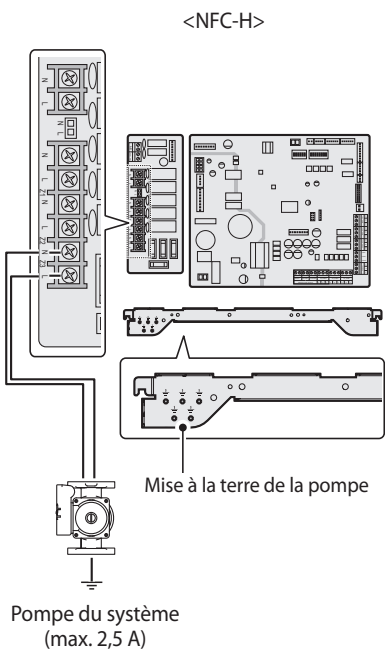
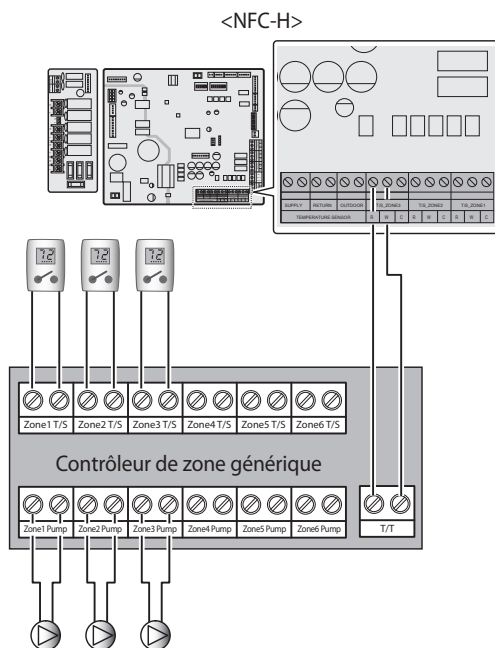
Pour obtenir plus de détails, reportez-vous au manuel fourni avec le contrôleur de pompe de zone Smartzone+ de Navien.

Remarque Le réglage Contrôleur de zone de Navien doit être activé lors de l'utilisation du câble Ready-Link pour la communication. Reportez-vous à la section « 11.5.2 Réglage de la fonction de chauffage des locaux » à la page 122 pour plus de détails.

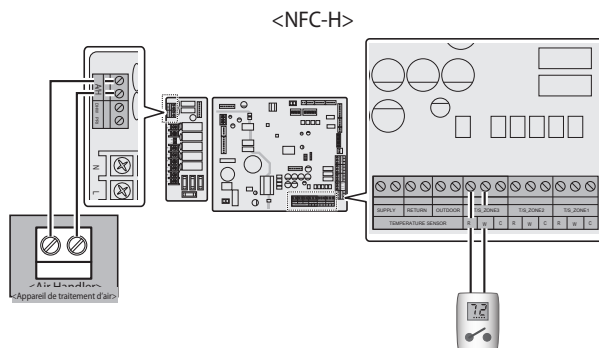
3.7.7 Schéma de câblage - Système de zones générique avec vannes de zone



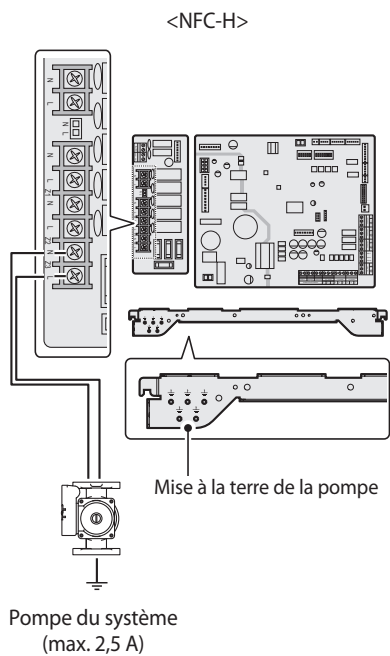
3.7.8 Schéma de câblage - Système de zones générique avec pompes de zone



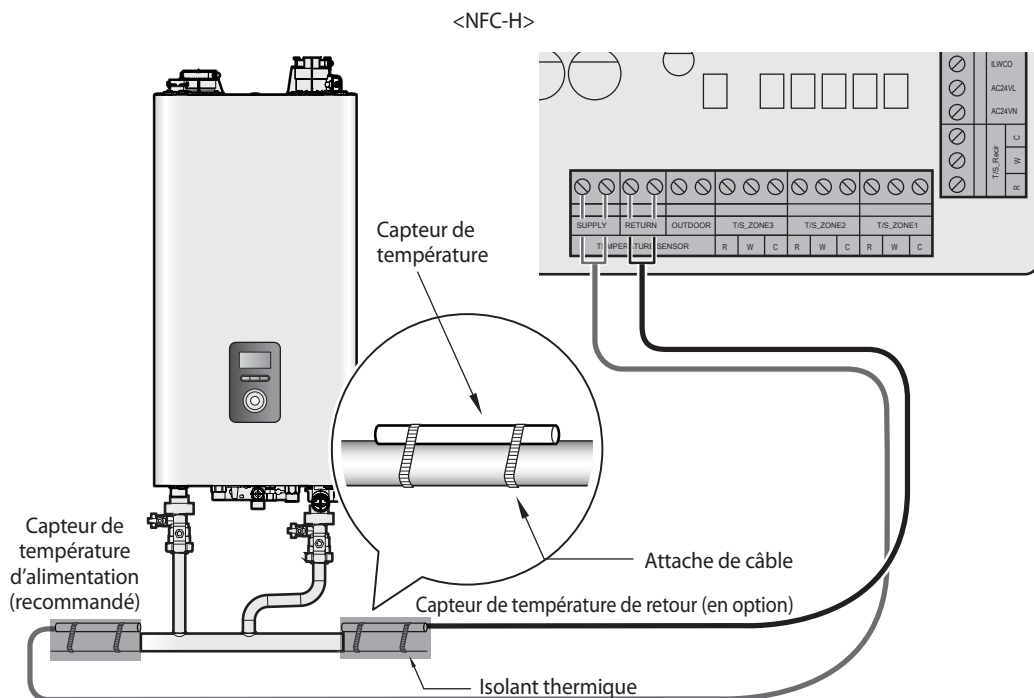
3.7.9 Schéma de câblage - Traitement d'air



Raccordez les fils de la pompe à la pompe du système.



3.7.10 Schéma de câblage - Capteurs optionnels de température d'alimentation/retour du système



Remarque

- Pour contrôler la température de l'eau d'alimentation ou de retour de la chaudière au moyen d'un capteur de température externe, configurez le système en conséquence. Sur le panneau avant, appuyez sur le bouton Menu (**M**) pour ouvrir le menu des paramètres, puis sélectionnez 2. Space Htg Operation (Fonctionnement du chauffage des locaux) > 5. SH Control Method (Méthode de contrôle ECS) permettant de sélectionner un des modes de contrôle.
- Pour un meilleur rendement, enveloppez le capteur et la section de tuyau avec de l'isolant thermique.
- Un capteur de température est fourni avec la chaudière. Des capteurs de température supplémentaires peuvent être achetés séparément. Communiquez avec Navien pour plus d'information.

4. Raccordement de l'alimentation en gaz

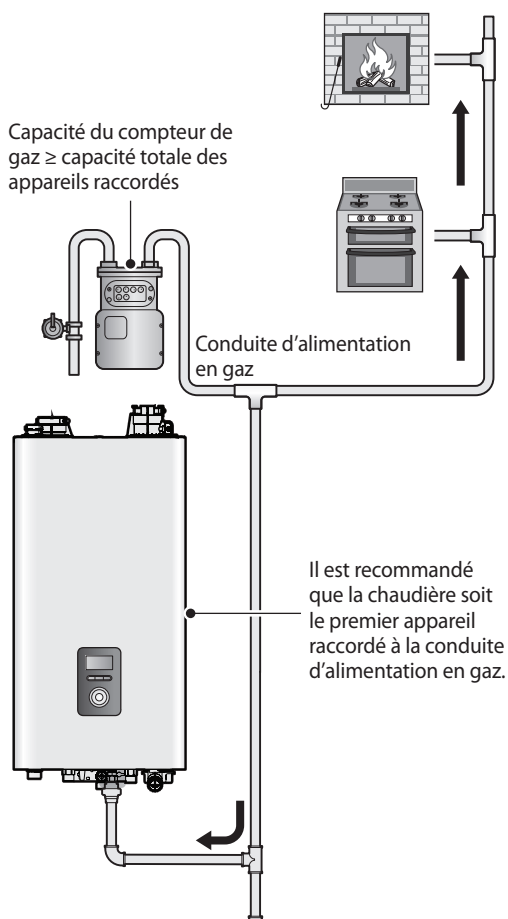
AVERTISSEMENT

- Avant de raccorder l'alimentation en gaz, déterminez le type de gaz et la pression de la chaudière en consultant la plaque signalétique. Utilisez uniquement du gaz de même type que ce qui est indiqué sur la plaque signalétique. L'utilisation d'un type de gaz différent entraînera une combustion anormale et un mauvais fonctionnement de la chaudière. L'alimentation en gaz ne doit être raccordée que par un professionnel agréé.
- Pour éviter d'endommager les connecteurs de la chaudière, utilisez deux clés pour serrer les raccords des tuyaux à la chaudière. Utilisez une clé pour empêcher le connecteur de la chaudière de tourner et utilisez l'autre clé pour serrer le raccord. Des connecteurs endommagés peuvent occasionner des fuites du système.
- Soutenez les tuyaux adéquatement avec des supports. Les tuyaux ne doivent pas être soutenus par la chaudière ou ses accessoires.
- Assurez-vous que les conduits de gaz sont protégés des dommages et du gel, au besoin. Le non-respect de ces instructions pourrait entraîner des fuites de gaz et provoquer un incendie, une explosion, des dommages matériels, des blessures graves ou la mort.
- Avant d'utiliser l'appareil, effectuez un essai d'étanchéité de l'appareil et du raccord de gaz.
- Pour éviter les risques d'explosion et d'incendie, n'utilisez pas une flamme pour repérer les fuites de gaz. Effectuez un test à la bulle le long des joints pour repérer toute fuite de gaz. En cas de fuite, des bulles se formeront au joint qui présente une fuite. Une fuite de gaz peut entraîner d'importants dommages matériels, des blessures graves ou la mort.
- Si la vous détectez une fuite de gaz, éteignez immédiatement la chaudière et coupez l'alimentation en gaz. Effectuez un test à la bulle pour repérer la fuite et réparez la fuite immédiatement. Ne redémarrez pas la chaudière jusqu'à ce que la fuite soit réparée. L'utilisation de la chaudière avec une fuite de gaz peut entraîner d'importants dommages matériels, des blessures graves ou la mort.

AVERTISSEMENT

- Cette chaudière ne peut pas être convertie du gaz naturel au propane ou vice versa sans le kit de conversion du gaz fourni par Navien. N'essayez pas de convertir cette chaudière sur place sans le kit de conversion du gaz Navien. Cela aura pour effet de créer des conditions de fonctionnement dangereuses et d'annuler la garantie.

Navien vous recommande de raccorder la chaudière en tant que premier appareil en aval du compteur à gaz, pour assurer une alimentation en gaz suffisante.



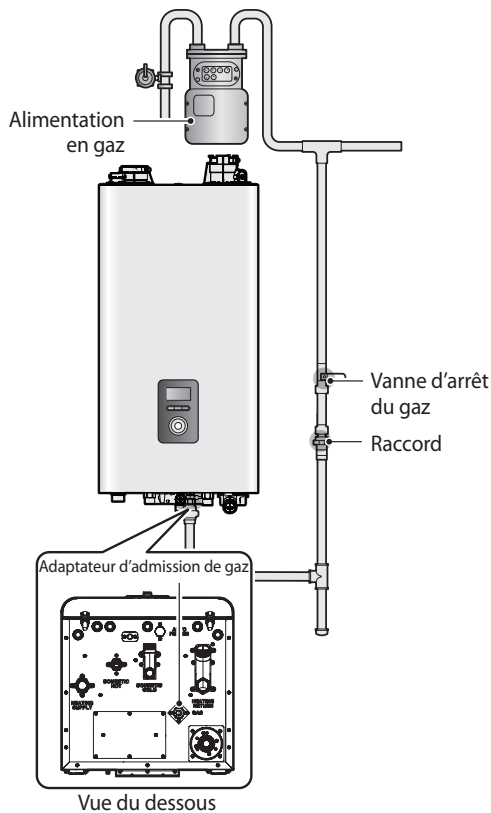
Pour raccorder l'alimentation en gaz :

1. Déterminez le type de gaz et la pression de la chaudière en consultant la plaque signalétique.
2. Effectuez un contrôle de pression sur la conduite de gaz principale.
3. Retirez tout débris pouvant se trouver dans la conduite de gaz.
4. Déterminez la taille et le type appropriés de conduite de gaz. Reportez-vous aux tableaux suivants.

Remarque Reportez-vous aux instructions incluses avec le détendeur de pression de gaz pour connaître la distance minimale pour le tuyau qui doit être respectée entre le régulateur et la chaudière.

5. Installez des robinets à passage intégral certifiés sur la conduite d'alimentation en gaz et la chaudière.
6. Raccordez la conduite d'alimentation en gaz.
7. Assurez-vous qu'il n'y a aucune fuite dans la conduite d'alimentation, les points de raccordement et la chaudière.

Remarque Serrez avec précaution les soupapes de raccordement de la chaudière pour éviter de les endommager.



! MISE EN GARDE

- Installez une soupape d'arrêt de gaz manuelle entre la conduite d'alimentation en gaz et la chaudière.
- Un bassin de décantation doit être installé en amont des contrôles du gaz.

Remarque

- Serrez avec précaution les soupapes de raccordement de la chaudière pour éviter de les endommager.
- Sur toutes les chaudières, les raccords des conduites de gaz mesurent 1,90 cm ($3/4$ po) de diamètre.
- Un tuyau rigide de 1,27 cm ($1/2$ po) peut également être utilisé. Veuillez vous reporter aux pages précédentes pour connaître les limites appropriées. Évitez d'utiliser des connecteurs ou des tuyaux ondulés de 1,27 cm ($1/2$ po), car ils pourraient provoquer du bruit.



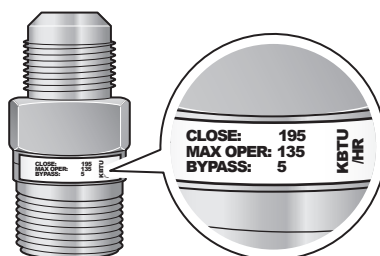
Connecteur ondulé

- Lorsque vous utilisez des conduites de gaz flexibles, assurez-vous que le diamètre intérieur et le connecteur du tuyau sont suffisants pour fournir la puissance en BTU nécessaire. En outre, assurez-vous que la conduite flexible ne présente ni pli ni coude resserré, car cela limitera l'écoulement du gaz.
- Lorsque vous utilisez un tuyau rigide, Navien vous recommande d'installer un raccord union sur la conduite d'alimentation en gaz à proximité de la chaudière, pour faciliter tout entretien ou toute réparation future.
- Vérifiez les lois locales pour savoir si l'utilisation de tuyau à gaz de 1,27 cm ($1/2$ po) est autorisée dans la région.



MISE EN GARDE

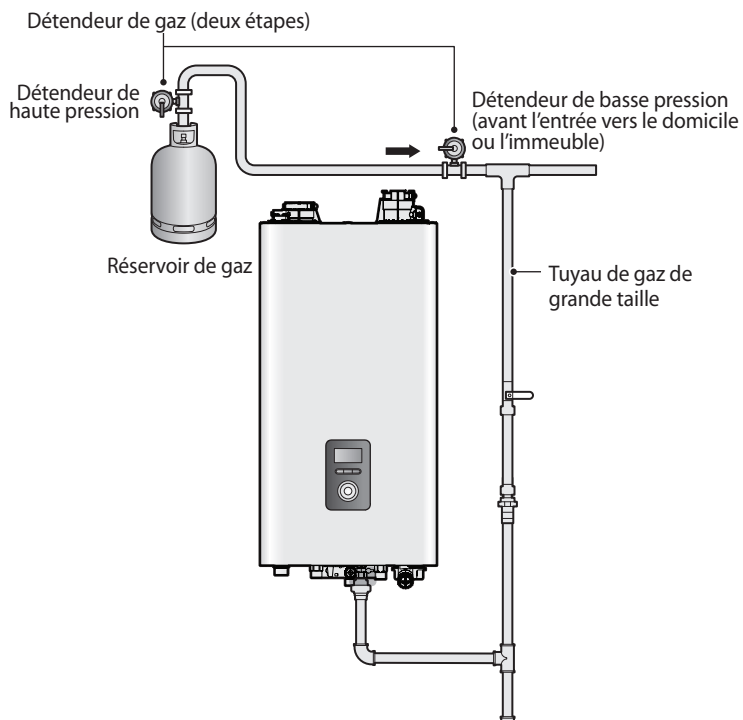
Avant d'utiliser une soupape de limitation de débit dans la conduite de gaz, vérifiez le calibre de celui-ci, ainsi que les débits nominaux minimal et maximal indiqués par le fabricant. Un clapet de retenue de taille inappropriée ne permettra pas le passage du plein débit du gaz vers la chaudière, ce qui pourrait causer un fonctionnement inapproprié.



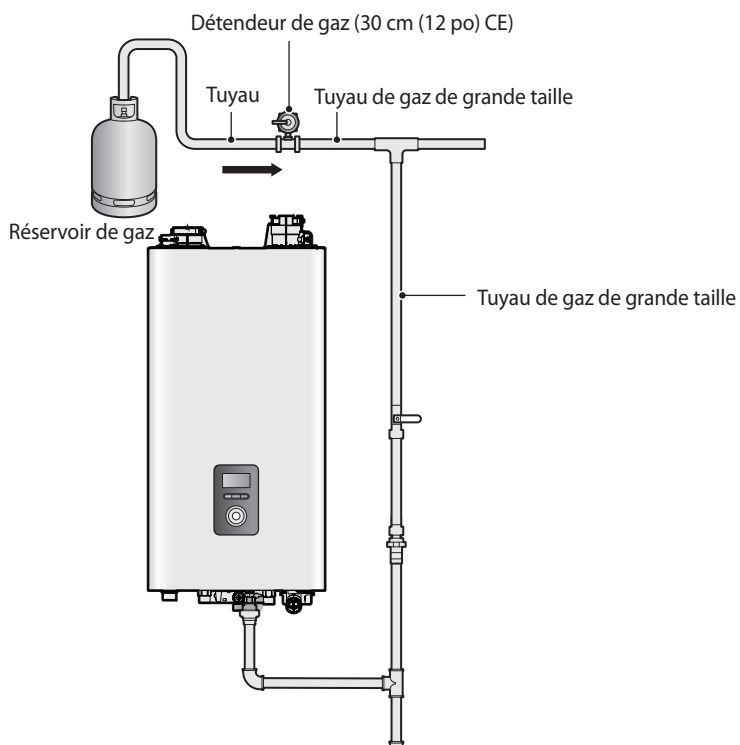
Soupape de limitation de débit

Exemples de tuyaux à gaz basse pression classiques :

Système à deux étapes avec détendeurs multiples (recommandé)



Système avec un seul détendeur



4.1 Tableaux des dimensions des tuyaux à gaz

Les tableaux suivants sont reproduits à partir du National Fuel Gas Code 2012 et sont fournis uniquement à titre de référence. Veuillez communiquer avec le fabricant des tuyaux à gaz pour connaître la capacité réelle des tuyaux.

Capacité d'alimentation maximale en gaz naturel

En pieds cubes par heure (pi³/h) (densité relative de 0,60 ; chute de pression de 1,27 cm (0,5 po) CE).
Communiquez avec votre fournisseur de gaz pour connaître la puissance nominale en joules par mètre cube ou BTU/pi³. Utilisez 1 055 kJ par mètre cube (1 000 BTU/pi³) pour simplifier les calculs. Ce tableau est recommandé pour des pressions d'alimentation inférieures à 15,24 cm (6 po) CE.

Diamètre du tuyau	Longueur (raccords inclus)										
	3 m (10 pi)	6 m (20 pi)	9 m (30 pi)	12 m (40 pi)	15 m (50 pi)	18 m (60 pi)	21 m (70 pi)	24 m (80 pi)	27 m (90 pi)	30 m (100 pi)	38 m (125 pi)
1,9 cm (¾ po)	360	247	199	170	151	137	126	117	110	104	92
2,54 cm (1 po)	678	466	374	320	284	257	237	220	207	195	173
3,17 cm (1 ¼ po)	1 390	957	768	657	583	528	486	452	424	400	355
3,81 cm (1 ½ po)	2 090	1 430	1 150	985	873	791	728	677	635	600	532
5,08 cm (2 po)	4 020	2 760	2 220	1 900	1 680	1 520	1 400	1 300	1 220	1 160	1 020
6,35 cm (2 ½ po)	6 400	4 400	3 530	3 020	2 680	2 430	2 230	2 080	1 950	1 840	1 630
7,62 cm (3 po)	11 300	7 780	6 250	5 350	4 740	4 290	3 950	3 670	3 450	3 260	2 890
10,16 cm (4 po)	23 100	15 900	12 700	10 900	9 660	8 760	8 050	7 490	7 030	6 640	5 890

En pieds cubes par heure (pi³/h) (densité relative de 0,60 ; chute de pression de 7,62 cm (3,0 po) CE).
Communiquez avec votre fournisseur de gaz pour connaître la puissance nominale en joules par mètre cube ou BTU/pi³. Utilisez 1 055 kJ par mètre cube (1 000 BTU/pi³) pour simplifier les calculs. Ce tableau est recommandé pour des pressions d'alimentation de 15,24 cm (6 po) CE ou plus.

Diamètre du tuyau	Longueur (raccords inclus)										
	3 m (10 pi)	6 m (20 pi)	9 m (30 pi)	12 m (40 pi)	15 m (50 pi)	18 m (60 pi)	21 m (70 pi)	24 m (80 pi)	27 m (90 pi)	30 m (100 pi)	38 m (125 pi)
1,27 cm (½ po)	454	312	250	214	190	172	158	147	138	131	116
1,9 cm (¾ po)	949	652	524	448	397	360	331	308	289	273	242
2,54 cm (1 po)	1 787	1 228	986	844	748	678	624	580	544	514	456
3,17 cm (1 ¼ po)	3 669	2 522	2 025	1 733	1 536	1 392	1 280	1 191	1 118	1 056	936
3,81 cm (1 ½ po)	5 497	3 778	3 034	2 597	2 302	2 085	1 919	1 785	1 675	1 582	1 402
5,08 cm (2 po)	10 588	7 277	5 844	5 001	4 433	4 016	3 695	3 437	3 225	3 046	2 700
6,35 cm (2 ½ po)	16 875	11 598	9 314	7 971	7 065	6 401	5 889	5 479	5 140	4 856	4 303
7,62 cm (3 po)	29 832	20 503	16 465	14 092	12 489	11 316	10 411	9 685	9 087	8 584	7 608
10,16 cm (4 po)	43 678	30 020	24 107	20 632	18 286	16 569	15 243	14 181	13 305	12 568	11 139

Capacité d'alimentation maximale en propane liquéfié

En milliers de BTU/h (chute de pression de 1,27 cm (0,5 po) CE)

Diamètre du tuyau	Longueur (raccords inclus)												
	3 m (10 pi)	6 m (20 pi)	9 m (30 pi)	12 m (40 pi)	15 m (50 pi)	18 m (60 pi)	24 m (80 pi)	30 m (100 pi)	38 m (125 pi)	45 m (150 pi)	53 m (175 pi)	60 m (200 pi)	76 m (250 pi)
1,27 cm (½ po)	291	200	160	137	122	110	101	94	89	84	74	67	62
1,9 cm (¾ po)	608	418	336	287	255	231	212	197	185	175	155	140	129
2,54 cm (1 po)	1 150	787	632	541	480	434	400	372	349	330	292	265	243
3,17 cm (1 ¼ po)	2 350	1 620	1 300	1 110	985	892	821	763	716	677	600	543	500
3,81 cm (1 ½ po)	3 520	2 420	1 940	1 660	1 480	1 340	1 230	1 140	1 070	1 010	899	814	749
5,08 cm (2 po)	6 790	4 660	3 750	3 210	2 840	2 570	2 370	2 200	2 070	1 950	1 730	1 570	1 440

4.2 Mesure de la pression d'admission du gaz



AVERTISSEMENT

La chaudière ne peut pas fonctionner correctement si la pression d'admission du gaz est insuffisante. La mesure de la pression d'admission du gaz doit être uniquement effectuée par un professionnel agréé.

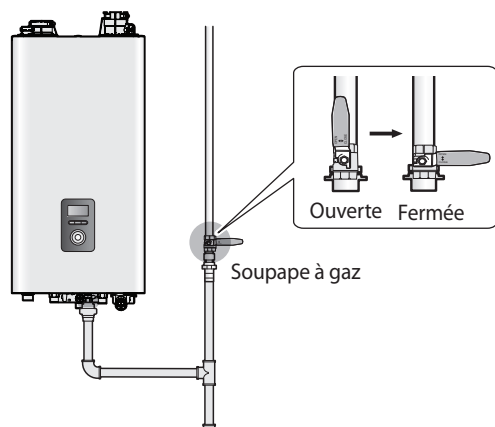
- La pression d'admission du gaz doit être maintenue entre 3,5 po CE et 10,5 po CE pour le gaz naturel et entre 8,0 po CE et 13,0 po CE pour le propane liquéfié.
- L'appareil et son robinet d'arrêt individuel doivent être déconnectés du système d'alimentation en gaz lors de tout essai de pression de ce système à des pressions d'essai dépassant les 3,5 kPa (½ lb/po²).
- L'appareil doit être isolé du système d'alimentation en gaz en fermant son robinet d'arrêt manuel lors de tout essai de pression du système d'alimentation en gaz à des pressions d'essai égales ou inférieures à 3,5 kPa (½ lb/po²).

Remarque

Si la pression du gaz n'est pas dans la plage requise ou qu'une chute de pression excessive est observée, communiquez avec le fournisseur de gaz ou un installateur qualifié pour régulariser la pression de gaz d'alimentation à l'appareil.

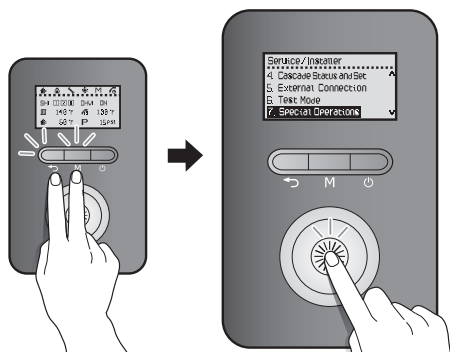
Pour mesurer la pression d'admission du gaz :

1. Fermez la soupape à gaz manuelle de la conduite d'alimentation en gaz.



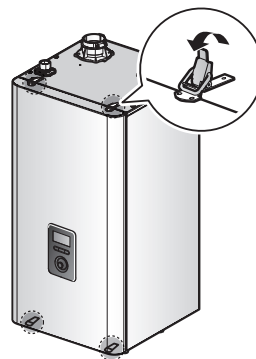
2. Allumez la chaudière. Sur le panneau avant, appuyez simultanément sur le bouton Retour (↶) et sur le bouton Menu (M) pendant 3 secondes, puis faites tourner le cadran de commande (⚙️) pour sélectionner « 7. Special Operations (Fonctionnement spécial) ».

3. Appuyez sur le cadran de commande (⚙️) pour accéder au mode de fonctionnement spécial.

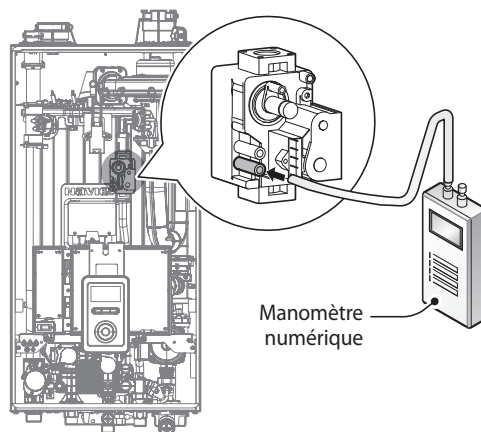


4. Faites tourner le cadran de commande (⚙️) pour sélectionner « 7. SH 2nd MAX (CL 2e MAX) », puis appuyez sur le cadran de commande (⚙️) pour sélectionner le mode de fonctionnement.
5. Appuyez deux fois sur le bouton Retour (↶) pour revenir au mode de fonctionnement normal.
6. Faites fonctionner le chauffage des locaux. Le gaz présent dans la conduite d'alimentation en gaz sera purgé.

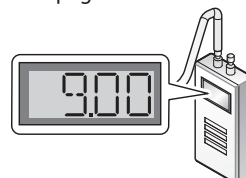
7. Laissez la chaudière allumée jusqu'à ce qu'elle s'éteigne en raison de l'absence d'alimentation en gaz, puis arrêtez la chaudière.
8. Ouvrez les 4 crochets (2 dans le haut et 2 dans le bas) pour retirer le couvercle avant et accéder aux composants internes.



9. Desserrez les vis indiquées sur la figure ci-dessous et branchez un manomètre à la lumière de refoulement. Remettez le manomètre à zéro avant de l'utiliser.



10. Rouvrez la soupape à gaz manuelle et vérifiez qu'elle ne fuit pas.
11. Activez de multiples zones pour augmenter la cadence de chauffage de la chaudière à son maximum.
12. Lorsque la chaudière atteint sa cadence de chauffage maximale, contrôlez la pression d'admission du gaz affichée par le manomètre. La pression du gaz doit se situer dans les limites spécifiées à la page 10.



5. Ventilation de l'air de combustion

Directives supplémentaires concernant l'air de combustion

- L'acheminement de conduites d'air de combustion à partir de l'extérieur est recommandé. (Ventilation directe)
- La chaudière peut être installée avec une seule conduite acheminant les produits de combustion vers l'extérieur, tout en utilisant l'air de combustion de la salle des machines. Afin d'utiliser l'option de ventilation indirecte utilisant l'air intérieur à la page 74, des conditions et des considérations spécifiques doivent être respectées.



AVERTISSEMENT

- N'installez pas la chaudière ou les conduites d'air de combustion dans des zones où l'air est contaminé (contenant un niveau élevé de poussière, de sciure, de sable, de farine, d'aérosols, de composés de chlore ou de fluorine), car les contaminants peuvent occasionner des problèmes graves.
- Les produits pour la piscine, les produits de lessive et les produits ménagers de nettoyage ordinaires peuvent contenir des composés corrosifs. Si des vapeurs ou des produits chimiques entrent dans la chaudière, il pourrait en résulter des dommages importants au produit et un risque de fuite de gaz de combustion dans les cas les plus graves. Pour éviter les risques potentiels de blessures graves ou de mort, vérifiez les zones et les produits indiqués dans les tableaux ci-dessous avant d'installer la chaudière et les conduites d'arrivée d'air. **Si des contaminants sont présents dans l'air de combustion, vous DEVEZ retirer les contaminants de façon permanente ou relocaliser l'arrivée d'air et les terminaisons de ventilation vers d'autres zones non affectées.**
- La garantie ne couvre pas les dommages provoqués par des contaminants dans l'air.
- Si vous devez installer la chaudière dans une zone où l'air est contaminé, utilisez une ventilation directe pour l'alimentation en air à partir de l'extérieur du bâtiment. Nous vous recommandons de nettoyer et d'entretenir régulièrement le filtre lorsque le chauffe-eau est installé dans une telle zone.

Contaminants corrosifs
Acide muriatique/acide chlorhydrique
Fuites de réfrigérants
Solvants, détergents et produits blanchissants au chlore (y compris l'eau de javel) utilisés pour la lessive domestique
Solvants pour vernis ou peinture
Adhésif utilisés pour les matériaux de construction et autres produits similaires
Produits chimiques pour la piscine à base de chlore
Solutions à permanentes pour cheveux
Produits assouplissants antistatiques utilisés dans les sècheuses à linge
Sel de déglçage au chlorure de calcium
Aérosols contenant des chlorocarbones ou fluorocarbones
Ciments et colles
Chlorure de sodium utilisé comme adoucisseur d'eau
Cires et nettoyeurs à base de chlore

Sources de produits corrosifs
Zones de rénovation
Ateliers de réparation d'appareils de réfrigération
Construction neuve
Usines de fabrication du métal
Zones et établissements de buanderie/nettoyage à sec
Piscines
Ateliers de carrosserie automobile
Zones et établissements de finition de meubles
Garages avec ateliers
Usines de plastiques
Salons de beauté
Usines de traitement photographique

5.1 Ventilation de la chaudière



DANGER

Cet appareil est certifié en tant qu'appareil de « Catégorie IV » et requiert un système de ventilation spécial. Le système de ventilation fonctionne lorsque la pression dans le tuyau est positive. Les gaz d'évacuation doivent être conduits directement à l'extérieur avec les matériaux de ventilation et selon les règles décrits dans les présentes instructions. Ne raccordez pas d'évents d'appareils fonctionnant par ventilation naturelle à aucune portion d'un système de ventilation mécanique fonctionnant sous pression positive. Suivez les instructions de ventilation attentivement. Le non-respect de ces directives peut entraîner d'importants dommages matériels, des blessures graves ou la mort.



AVERTISSEMENT

- Une mauvaise ventilation de la chaudière peut entraîner des niveaux de monoxyde de carbone excessifs, ce qui peut provoquer de graves blessures ou la mort. **Cette chaudière doit être ventilée conformément à la section « Venting of Equipment » (Ventilation de l'équipement) de la plus récente édition de la norme ANSI Z223.1/NFPA 54 du « National Fuel Gas Code » (Code national du gaz combustible) aux États-Unis et/ou conformément à la section « Venting systems and air supply for boilers » (Ventilation des systèmes et de l'alimentation en air des chaudières) de la plus récente version de la norme CAN/CSA-B149.1, Code d'installation du gaz naturel et du propane au Canada, ainsi qu'en accord avec tous les codes de construction et règlements locaux applicables.** Au moment de ventiler la chaudière, suivez toutes les instructions et directives. La ventilation doit être uniquement effectuée par un professionnel agréé.
- Le système de ventilation doit être scellé de façon à être étanche aux gaz pour éviter une fuite des gaz de combustion et des émissions de monoxyde de carbone, qui peuvent provoquer des blessures graves ou la mort.
- Le propriétaire de l'immeuble est responsable de faire en sorte que les événements d'arrivée d'air et d'évacuation restent libres de neige, de glace et d'autres obstructions potentielles, ainsi que de prévoir un entretien régulier. Le blocage ou l'obstruction des sorties de ventilation peut entraîner des dommages matériels, des blessures graves ou la mort.

La chaudière doit être correctement ventilée pour assurer un approvisionnement constant en air propre et pour vous assurer que l'air rejeté est correctement éliminé des surfaces habitables. Lors de la ventilation de la chaudière, suivez ces instructions :

- N'installez pas la chaudière dans des zones où l'air est contaminé (contenant un niveau élevé de poussière, de sciure, de sable, de farine, d'aérosols ou de tout autre contaminant atmosphérique de ce type), car les contaminants peuvent nuire au bon fonctionnement de l'appareil. La garantie ne couvre pas les dommages provoqués par les contaminants de la zone d'installation. Si vous devez installer les chaudières dans une zone où l'air est contaminé, utilisez une ventilation directe pour l'alimentation en air à partir de l'extérieur du bâtiment. Nous vous recommandons de nettoyer et d'entretenir régulièrement le filtre lorsque le chauffe-eau est installé dans une telle zone.
- Pour de meilleurs résultats, faites en sorte que le système de ventilation soit aussi court et droit que possible.
- Installez la chaudière aussi près que possible de la sortie de ventilation.
- Ne raccordez pas l'évent de la chaudière à l'aération d'une autre chaudière à gaz ou d'une colonne de ventilation.
- Pour la tuyauterie horizontale, inclinez la section horizontale vers le haut vers la sortie de ventilation selon une pente de 2 cm par mètre (1/4 po par pied) (pente de 2 %).
- Créez un joint hermétique à chacun des raccords des tuyaux d'évacuation et d'admission d'air, du manchon de la chaudière jusqu'à la sortie de ventilation (voir ci-dessous).

Remarque

Ne couvrez aucun matériau d'évent non métallique avec une isolation thermique.

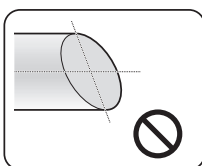
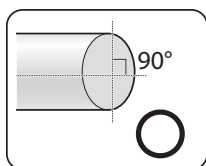
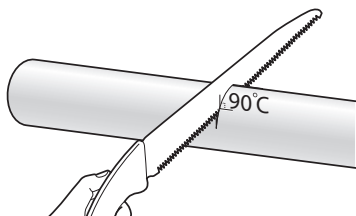
Raccordement du tuyau au manchon de l'évent

Remarque N'utilisez pas d'apprêt ou d'adhésif à solvant organique sur le raccord de l'appareil.

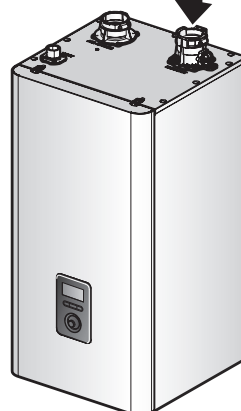
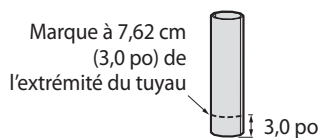


AVERTISSEMENT

Lors de la coupe du tuyau de ventilation, assurez-vous que le plan de coupe du tuyau est à un angle de 90° avec l'axe du tuyau et est aussi plat que possible. Des tuyaux de ventilation avec un plan de coupe biseauté peuvent occasionner un bris du joint et une fuite des gaz de combustion, ce qui pourrait entraîner des blessures graves ou la mort.



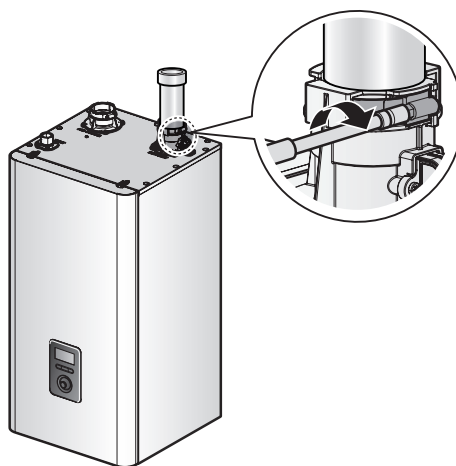
1. Mesurez 7,62 cm (3,0 po) à partir de l'extrémité du tuyau de ventilation et faites une marque à cette distance.



2. Insérez le tuyau dans le manchon de l'évent pour créer la première section du conduit de ventilation. Assurez-vous d'insérer le tuyau complètement dans le manchon, jusqu'à ce que l'extrémité entre en contact avec le fond de la prise.

Remarque Vérifiez que le tuyau a été complètement inséré dans le manchon sur au moins 7,62 cm (3,0 po) et que votre marque n'est plus visible.

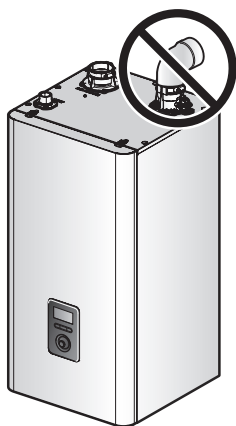
3. Utilisez une clé à douille (8 mm) pour serrer la bride et sceller le joint de façon appropriée.





MISE EN GARDE

N'utilisez pas de coude dans le manchon d'évacuation pour la première section du conduit de ventilation. L'utilisation d'un coude directement au manchon ne permet pas de créer un joint bien scellé entre les appareils et le tuyau de ventilation. Une section de tuyau droite doit être utilisée pour la première section du conduit de ventilation.



- Pour éviter l'accumulation d'humidité et de givre, et pour respecter les distances par rapport aux ouvertures des maisons adjacentes, des coudes à 45°, des coudes à 90° ou des tés peuvent être fixés à l'extrémité de la sortie de ventilation pour diriger les fumées d'échappement loin des bâtiments, tant que les longueurs totales admissibles des tuyaux de ventilation, le nombre maximum de coudes et les restrictions concernant les distances par rapport à l'arrivée d'air sont respectés.
- N'entrez pas de substances dangereuses ou inflammables à proximité de la sortie de ventilation.
- Si cette chaudière doit être installée dans des régions connues pour les accumulations de neige, protégez la sortie de ventilation pour éviter qu'elle ne soit bloquée.
- Assurez-vous que la sortie de ventilation se situe à au moins 300 mm (12 po) au-dessus du niveau de neige maximal prévu ou selon les exigences des codes locaux en vigueur, la valeur la plus élevée ayant préséance.

- Soutenez le tuyau de ventilation en plaçant des supports à intervalles réguliers ou conformément aux codes locaux.

Les conduits d'évacuation et d'admission d'air doivent être soutenus au moins tous les 1,2 m (4 pi).

- La ventilation de cet appareil ne doit pas aboutir sur la voie publique ou à proximité de dispositifs de ventilation ou d'aérations de vide sanitaire ou dans des endroits où le condensat ou la vapeur pourrait créer une nuisance ou un danger ou provoquer des dommages matériels ou dans des endroits où le condensat ou la vapeur pourrait provoquer des dommages ou nuire au bon fonctionnement de détendeurs, de soupapes de détente ou d'autres équipements.



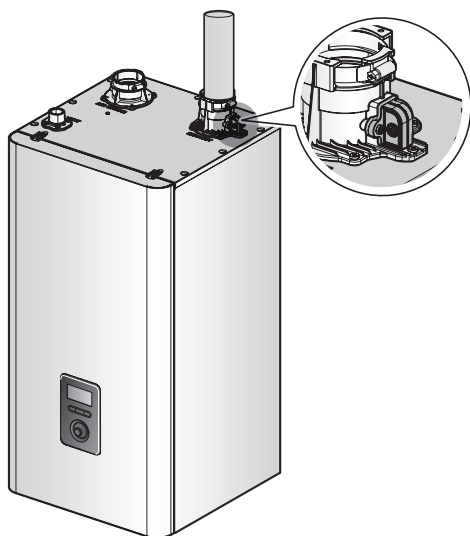
DANGER

En cas de fuite des raccords, des gaz de combustion nocifs peuvent entraîner des blessures graves ou la mort. Après terminé l'installation et rempli la chaudière d'eau, allumez la chaudière et effectuez un test pour repérer toute fuite de gaz avec un ensemble de test à la bulle. Après avoir appliqué la solution savonneuse, des bulles se formeront au joint qui présente une fuite, le cas échéant.

5.2 À propos du détecteur d'installation de ventilation

Un détecteur d'installation de ventilation (DIV) est préinstallé sur cette chaudière pour aider l'installateur à installer correctement le tuyau de ventilation dans le collet de l'évent.

Fonctionnement



Comme indiqué, le DIV est un dispositif raccordé au collet de l'évent. Ce dispositif est conçu pour détecter si le tuyau de ventilation est inséré à une profondeur suffisante dans le collet pendant l'installation initiale.

Pendant l'installation, le DIV détecte si le tuyau de ventilation est complètement inséré dans le collet de l'évent (au moins 76 mm [3,0 po]) dans le collet. Si un tuyau de ventilation de format adéquat (5,08 cm [2,0 po]) est complètement inséré dans le collet, le tuyau appuie sur un commutateur pour activer le DIV. Si le tuyau de ventilation n'est pas complètement inséré dans le collet, un message d'erreur s'affiche et l'appareil ne fonctionnera pas. Si le code d'erreur 762 s'affiche, assurez-vous que le tuyau de ventilation est du bon format et qu'il est correctement inséré.

But

Le but du DIV est de guider l'installateur de façon à ce qu'il insère complètement le tuyau de ventilation dans le collet à une profondeur d'au moins 76 mm (3,0 po). Si le tuyau de ventilation n'est pas correctement inséré et installé, il pourrait se séparer du collet, ce qui pourrait entraîner une fuite des gaz de combustion et des émissions de monoxyde de carbone, qui peuvent provoquer des blessures graves ou la mort.



AVERTISSEMENT

Le DIV n'est pas conçu pour détecter tous les mouvements verticaux du tuyau de ventilation ou une séparation du collet. Il ne faut donc pas se fier au DIV pour détecter ces problèmes. Différents facteurs, y compris, mais sans s'y limiter, une défaillance du capteur, un commutateur collé et la corrosion, peuvent faire en sorte que le DIV reste activé même lorsque le tuyau de ventilation se sépare du collet.

Limites

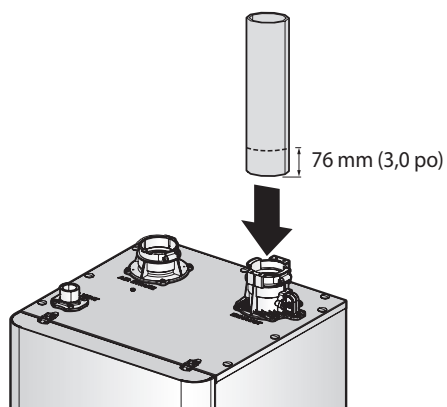
Le DIV n'est pas une alarme ni un commutateur de sécurité, et il ne remplace pas un détecteur de monoxyde de carbone. Le DIV pourrait ne pas arrêter l'appareil si le tuyau de ventilation est partiellement ou complètement délogé. D'autres facteurs peuvent nuire au fonctionnement du DIV et faire en sorte qu'il ne fonctionne pas comme prévu. Ces facteurs comprennent, mais sans s'y limiter, une déformation du tuyau de ventilation, l'utilisation d'un tuyau de ventilation de format inadéquat, un mauvais alignement du tuyau de ventilation dans le collet, un mouvement vertical du tuyau de ventilation causé par une installation inadéquate et tout autre mauvaise utilisation ou non-conformité avec les instructions d'installation.

AVERTISSEMENT

- La liste ci-dessus ne représente pas une liste exhaustive des situations qui peuvent nuire au bon fonctionnement du DIV. L'installateur est responsable d'installer correctement le tuyau de ventilation et de fixer adéquatement l'appareil au mur.
- Le tuyau de ventilation doit être inséré dans le manchon de la chaudière sur une longueur de 76 mm (3,0 po). Si le tuyau de ventilation n'est pas complètement inséré, le commutateur du détecteur d'installation de ventilation le détecte et la chaudière pourrait ne pas fonctionner. Assurez-vous que le tuyau est inséré correctement et que seuls les matériaux de tuyauterie de ventilation du bon format sont utilisés, sinon un code d'erreur E762 peut s'afficher sur le panneau avant.

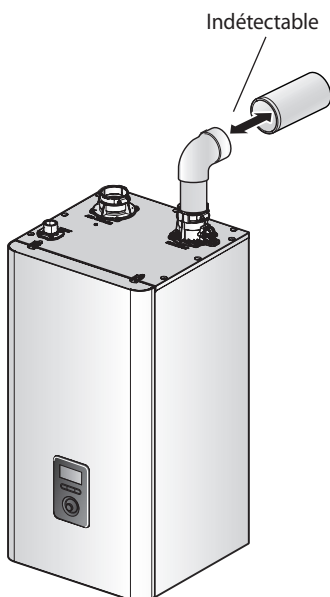
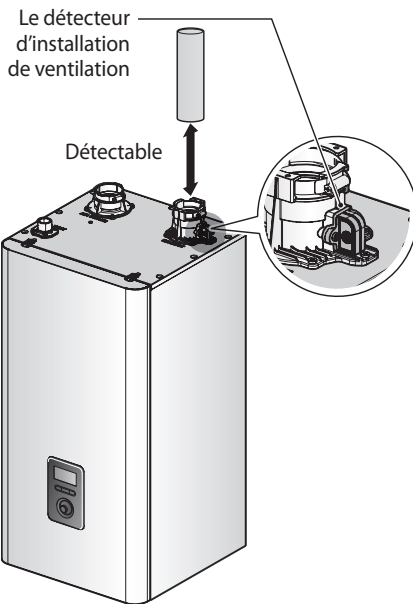
AVERTISSEMENT

- Une installation inadéquate du tuyau de ventilation dans le collet de la chaudière ou l'utilisation de matériaux de tuyauterie de ventilation de mauvais format en stricte conformité avec les instructions d'installation peut entraîner la séparation du tuyau de ventilation de la chaudière, ce qui entraînera des émissions excessives de monoxyde de carbone et des conditions extrêmement dangereuses, qui peuvent provoquer des blessures graves ou la mort.
- Assurez-vous d'effectuer une inspection visuelle du tuyau de ventilation avant d'insérer le tuyau de ventilation dans le collet de la chaudière. La portion du tuyau de ventilation qui est insérée dans le collet de la chaudière doit être exempte de dommages et de défauts pour que le détecteur d'installation de ventilation fonctionne correctement. Si le tuyau de ventilation est endommagé, remplacez-le par un nouveau tuyau de ventilation. Le détecteur d'installation de ventilation détecte uniquement la séparation du tuyau de ventilation du collet de la chaudière et a pour fonction vérifier qu'il est complètement inséré à une profondeur de 76 mm (3,0 po). Le détecteur d'installation de ventilation ne détectera pas la séparation du tuyau de ventilation raccordé si les joints se détachent.





AVERTISSEMENT



5.3 Sélection d'un type d'évent

Toutes les chaudières de Navien sont des appareils de catégorie IV et sont configurées en usine afin d'utiliser une ventilation directe (combustion scellée). Navien recommande des installations à ventilation directe, si possible, pour éviter le refoulement de l'air froid dans la chaudière. Si vous ne pouvez pas utiliser une ventilation directe, assurez-vous que l'emplacement d'installation dispose d'une alimentation en air d'appoint suffisante.

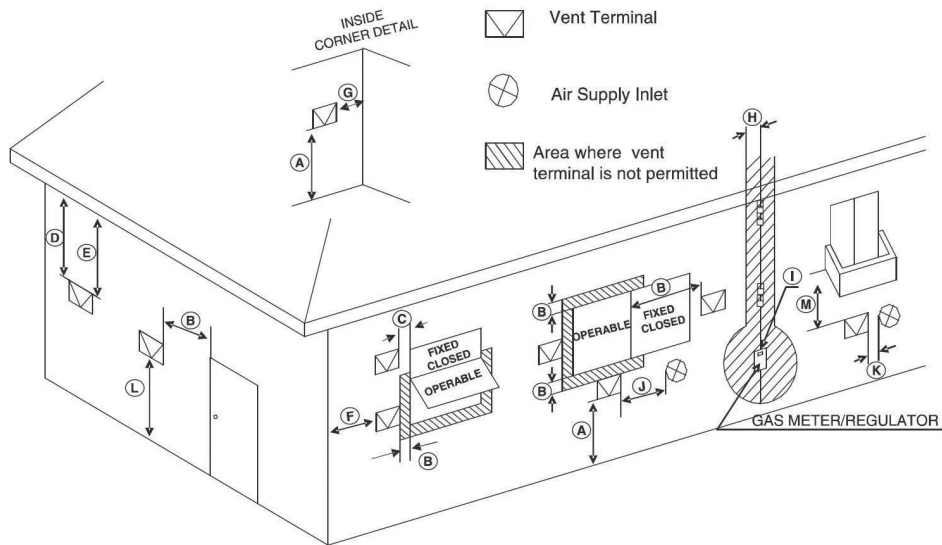
Navien recommande également d'installer un nouveau système de ventilation avec cet appareil. Si vous réutilisez un système de ventilation existant, assurez-vous de l'inspecter de façon approfondie pour y détecter toute perforation, fissure ou tout blocage avant de le relier à la chaudière.

Ventilation directe

La chaudière utilise une évacuation de 5,08 cm (2 po) ou de 7,62 cm (3 po) de diamètre et des conduites d'arrivée d'air de 5,08 cm (2 po) ou de 7,62 cm (3 po) de diamètre. Pour assurer l'aspiration de l'air directement depuis et l'évacuation d'air directement vers l'extérieur du bâtiment, créez un joint hermétique entre le manchon de la chaudière et la sortie de ventilation.

Les matériaux d'entrée peuvent être fabriqués en ABS, PVC, PVC-C, PP, acier galvanisé, acier inoxydable, aluminium ondulé ou tout autre matériau de ce type. Si vous utilisez un matériau ondulé, assurez-vous que le tuyau d'admission d'air ne présente ni pli ni dommage causé par accident.

Lors de l'utilisation d'une ventilation directe, respectez les distances suivantes, conformément aux exigences de la norme **ANSI Z21.10.3 et du National Fuel Gas Code (Code national du gaz combustible)**, de la norme **ANSI Z223.1/NFPA 54**, et de la norme **CAN/CGA B149.1** du « **Natural Gas and Propane Installation Code** » (Code d'installation du gaz naturel et du propane) :



Réf.	Description	Installation avec ventilation directe pour le Canada ¹	Installation avec ventilation directe pour les États-Unis ²
A	Espace au-dessus du sol, d'une véranda, d'un porche, d'une terrasse ou d'un balcon	30 cm (12 po)	30 cm (12 po)
B	Espace libre par rapport à une fenêtre ou porte pouvant être ouverte	91 cm (36 po)	30 cm (12 po)
C	Espace libre par rapport aux fenêtres qui ne s'ouvrent pas	*	*
D	Distance verticale par rapport à un débord de toit ventilé situé au-dessus de la connexion de sortie de la ventilation, à une distance horizontale maximale de 61 cm (2 pi) du centre de la sortie	*	*
E	Espace libre par rapport au débord d'un toit non ventilé	*	*
F	Dégagement du coin extérieur	*	*
G	Dégagement du coin intérieur	*	*
H	Dégagement de chaque côté de la ligne de centre prolongée au-dessus du compteur/détendeur	91 cm (3 pi) à une hauteur maximale de 4,5 m (15 pi) au-dessus du compteur/détendeur	*
I	Espace libre au point de sortie de l'évent du détendeur	91 cm (3 pi)	*
J	Espace libre entre l'entrée d'air non mécanique et le bâtiment ou entre l'entrée d'air de combustion et tout autre appareil	91 cm (36 po)	30 cm (12 po)

Réf.	Description	Installation avec ventilation directe pour le Canada ¹	Installation avec ventilation directe pour les États-Unis ²
K	Espace libre à l'entrée d'air mécanique	1,83 m (6 pi)	91 cm (3 pi) au-dessus si la distance horizontale est de moins de 3 m (10 pi)
L	Espace libre au-dessus d'un trottoir ou d'une allée pavée situé sur une propriété publique	2,13 m (7 pi) [†]	*
M	Espace libre sous une véranda, un porche, une terrasse ou un balcon	30 cm (12 po) [‡]	*

1. Conformément au Code d'installation du gaz naturel et du propane CSA B149.1 en vigueur.

2. Conformément avec la norme ANSI Z223.1 / NFPA 54 du National Fuel Gas Code en vigueur.

† Un événement ne doit pas aboutir directement au-dessus d'un trottoir ou d'une allée pavée situé entre deux maisons individuelles et desservant les deux maisons.

‡ Autorisé uniquement si la véranda, le porche, la terrasse ou le balcon est entièrement ouvert au minimum sur deux côtés sous le plancher.

* Distances conformes aux codes d'installation locaux et aux exigences du fournisseur de gaz.

Ventilation indirecte (système à un tuyau)

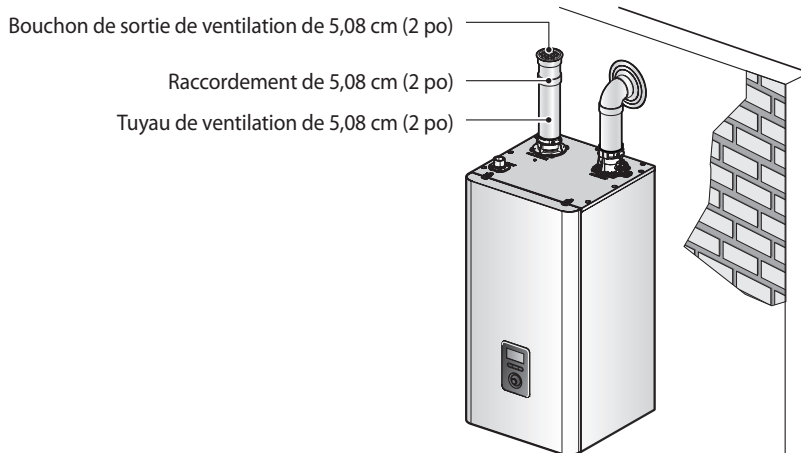
Si l'emplacement d'installation peut subir une pression négative à tout moment, il est possible de refouler l'air froid par l'échangeur thermique de la chaudière. Cette situation pourrait entraîner le gel de l'échangeur thermique et un mauvais fonctionnement de la chaudière.

Cependant, les codes du bâtiment de la plupart des pays interdisent les pressions négatives dans les résidences. Dans une résidence bénéficiant d'une alimentation en air bien équilibrée, l'échangeur thermique ne doit pas être exposé à un risque de gel. Étant donné que la cause du refoulement n'est pas considérée comme un problème de fabrication, aucun dommage causé par le gel en raison d'un refoulement ne sera couvert par la garantie de Navien. En cas de doute quant à la possibilité d'installer un refoulement sur le site d'installation, utilisez un système de ventilation directe pour la chaudière.

Lors de l'utilisation d'une ventilation indirecte, respectez les distances indiquées à la page 77, conformément aux exigences de la norme **ANSI Z21.10.3 et du National Fuel Gas Code (Code national du gaz combustible), des normes ANSI Z223.1/NFPA 54 et du Code d'installation du gaz naturel et du propane, CAN/CSA B149.1.**

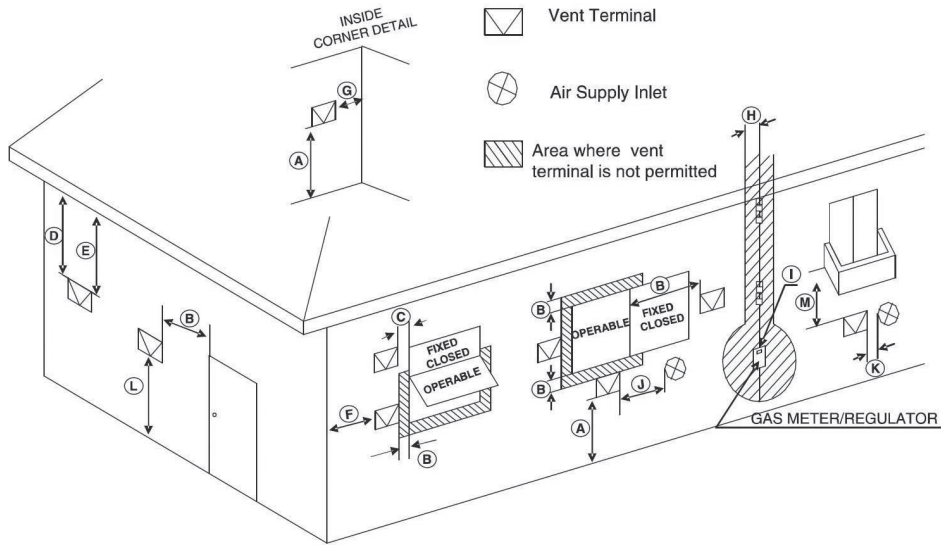
Pour utiliser une ventilation indirecte pour la chaudière :

1. Insérez le bouchon de la connexion de sortie dans le conduit d'admission d'air. Ne collez pas le bouchon pour pouvoir le retirer et le nettoyer facilement.



2. Aménagez deux ouvertures pour permettre la circulation de l'air de combustion comme indiqué par la norme ANSI Z223.1/NFPA 54 ou conformément aux exigences liées à l'air de combustion selon les codes locaux de votre région.

	Débit calorifique maximal (BTU/H)	Apport d'air d'appoint de l'extérieur; espace libre minimal de 1 po ² par 4 000 BTU/H.	Apport d'air d'appoint de l'intérieur; espace libre minimal de 1 po ² par 1 000 BTU/H.
NFC-250/200H	210 000	0,0342 m ² (53 po ²) 25,40 cm (10 po) (L) x 15,24 cm (6 po) (H) ou 22,86 (9 po) rond	0,135 m ² (210 po ²) 36,83 cm (14 1/2 po) (L) x 36,83 cm (14 1/2 po) (H)
NFC-250/175H	210 000	0,0342 m ² (53 po ²) 25,40 cm (10 po) (L) x 15,24 cm (6 po) (H) ou 22,86 (9 po) rond	0,135 m ² (210 po ²) 36,83 cm (14 1/2 po) (L) x 36,83 cm (14 1/2 po) (H)



Réf.	Description	Installation avec ventilation indirecte pour le Canada ¹	Installation avec ventilation indirecte pour les États-Unis ²
A	Espace au-dessus du sol, d'une véranda, d'un porche, d'une terrasse ou d'un balcon	30 cm (12 po)	30 cm (12 po)
B	Espace libre par rapport à une fenêtre ou porte pouvant être ouverte	91 cm (36 po)	120 cm (48 po) en-dessous ou sur le côté de l'ouverture; 30 cm (12 po) au-dessus de l'ouverture
C	Espace libre par rapport aux fenêtres qui ne s'ouvrent pas	*	*
D	Distance verticale par rapport à un débord de toit ventilé situé au-dessus de la connexion de sortie de la ventilation, à une distance horizontale maximale de 61 cm (2 pi) du centre de la sortie	*	*
E	Espace libre par rapport au débord d'un toit non ventilé	*	*
F	Dégagement du coin extérieur	*	*
G	Dégagement du coin intérieur	*	*
H	Dégagement de chaque côté de la ligne de centre prolongée au-dessus du compteur/détendeur	91 cm (36 po) à une hauteur maximale de 4,57 m (15 pi) au-dessus du compteur/détendeur	*
I	Espace libre au point de sortie de l'évent du détendeur	91 cm (36 po)	*

Réf.	Description	Installation avec ventilation indirecte pour le Canada ¹	Installation avec ventilation indirecte pour les États-Unis ²
J	Espace libre entre l'entrée d'air non mécanique et le bâtiment ou entre l'entrée d'air de combustion et tout autre appareil	91 cm (36 po)	120 cm (48 po) en-dessous ou sur le côté de l'ouverture; 30 cm (12 po) au-dessus de l'ouverture
K	Espace libre à l'entrée d'air mécanique	1,83 m (6 pi)	91 cm (36 po) au-dessus si la distance horizontale est de 3 m (10 pi)
L	Espace libre au-dessus d'un trottoir ou d'une allée pavée situé sur une propriété publique	2,13 m (7 pi) [†]	*
M	Espace libre sous une véranda, un porche, une terrasse ou un balcon	30 cm (12 po) [‡]	*

1. Conformément au Code d'installation du gaz naturel et du propane CSA B149.1 en vigueur.

2. Conformément avec la norme ANSI Z223.1 / NFPA 54 du National Fuel Gas Code en vigueur.

† Un événement ne doit pas aboutir directement au-dessus d'un trottoir ou d'une allée pavée situé entre deux maisons individuelles et desservant les deux maisons.

‡ Autorisé uniquement si la véranda, le porche, la terrasse ou le balcon est entièrement ouvert au minimum sur deux côtés sous le plancher.

* Distances conformes aux codes d'installation locaux et aux exigences du fournisseur de gaz.

5.4 Sélection des matériaux des tuyaux de ventilation

Les exigences en matière de ventilation sont différentes aux États-Unis et au Canada. Lors de la sélection des matériaux des tuyaux de ventilation, consultez le tableau suivant ou l'édition la plus récente de la norme ANSI Z223.1/NFPA 54 ou CAN/CGA B149.1, ainsi que tous les codes et règlements locaux applicables. N'utilisez pas de tuyau en PVC avec noyau cellulaire (ASTM F891), en PVC-C avec noyau cellulaire ou en Radel® (polyphénylsulfone) comme conduit d'évacuation.



AVERTISSEMENT

Ne combinez pas des composantes de systèmes différents. Le système de ventilation pourrait présenter des fuites et des gaz de combustion nocifs peuvent se répandre dans les lieux habités. L'utilisation de matériaux de ventilation non uniformes annule la garantie et la certification de l'appareil.

Pays	Matériaux recommandés pour les conduits de ventilation
États-Unis	<ul style="list-style-type: none"> • PVC/PVC-C calibre 40 ou 80 (paroi pleine) • Conduit UL1738 approuvé en PVC ou PVC-C. • Polypropylène approuvé (PP) • Acier inoxydable approuvé (SS)
Canada*	<ul style="list-style-type: none"> • Conduit de ventilation du gaz spécial de type BH, classe IIA (PVC) • Conduit de ventilation du gaz spécial de type BH, classe IIB (PVC-C) • Conduit de ventilation du gaz spécial de type BH, classe IIC (polypropylène/acier inoxydable)

* Pour une installation au Canada, la tuyauterie d'aération en plastique installée sur place doit être conforme à la norme CAN/CGA B149.1 (dernière édition) et certifiée conforme à la norme des systèmes d'évacuation du gaz de type BH, ULC-5636. Les composants de ce système ne doivent pas être remplacés par d'autres systèmes de ventilation ou d'autres tuyaux ou raccords non répertoriés. Tous les composants en plastique et les apprêts et colles spécifiés du système de ventilation certifié doivent provenir d'un seul fabricant de systèmes et ne doivent pas être mélangés avec les pièces d'un autre fabricant.

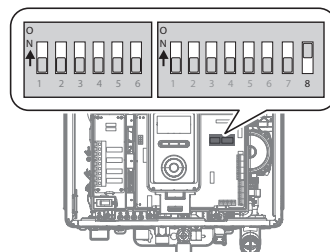
Le raccord d'évent et la sortie de ventilation fournis sont des pièces certifiées de la chaudière.

Le système de ventilation doit être installé conformément aux instructions du fabricant du chauffe-eau et, le cas échéant, aux instructions du fabricant du système de ventilation.

Ce produit est conçu pour l'utilisation de **PVC** en tant que matériau par défaut pour les conduits de ventilation. Si la température de l'eau du circuit de retour doit être supérieure à 60 °C (140 °F) pour être renvoyée à la chaudière, vous devez configurer le commutateur DIP (**commutateur DIP 2 (jeu de 8 commutateurs) n° 8 à ON (activé)**). Sinon, la chaudière contrôlera et maintiendra la température de combustion et d'eau chaude sanitaire en-deçà de 65 °C (150 °F) et de 60 °C (140 °F), respectivement.

Remarque

Lorsque vous réglez le commutateur DIP PCB 2 (jeu de 8 commutateurs) n° 8 à ON (activé), assurez-vous que de la tuyauterie de PVC-C, de polypropylène ou d'acier inoxydable est utilisée pour la ventilation d'évacuation.





MISE EN GARDE

- Cette chaudière est munie d'un contrôle intégré pour limiter la température d'évacuation à 65 °C (149 °F). Par conséquent, la chaudière peut être ventilée avec du PVC calibre 40.
- Dans le cas d'une utilisation dans des températures élevées, la température d'évacuation peut excéder 65 °C (149 °F). Dans ce cas, vous devez utiliser du PVC-C de calibre 40 ou 80, du polypropylène approuvé ou de l'acier inoxydable approuvé aux États-Unis ou un conduit de ventilation du gaz spécial de type BH de classe IIB (PVC-C) ou de classe IIC (polypropylène/acier inoxydable) conforme à la norme ULC-S636 au Canada.
- Lorsque des conduits de ventilation de 5,08 cm (2 po) sont utilisés, si la température d'évacuation dépasse 65 °C (149 °F), le premier 0,91 m (3 pi) du conduit doit être en PVC-C (installé sur place). Dans les systèmes avec conduits de 7,62 cm (3 po), les premiers 12,7 cm (5 po) du conduit doivent être en PVC-C.

Les composantes d'évent en **polypropylène** ci-dessous sont approuvées pour l'utilisation avec cet appareil :

Duravent PolyPro® SW (rigide) (certifié ULCS636)
2PPS-xxx (5,08 cm (2 po)) ou 3PPS-xxx (7,62 cm (3 po))

Centrotherm Innoflue® SW (rigide) (certifié UL1738 et ULCS636)
ISxx02xx (5,08 cm (2 po)) ou ISxx03xx (7,62 cm (3 po))

Duravent PolyPro® (flexible) (certifié ULCS636)
3PPS-FLEXxx (7,62 cm (3 po))
2PPS-FAM ou 3PPS-FAM (adaptateur mâle rigide-à-flexible de 5,08 cm (2 po) ou 7,62 cm (3 po))
2PPS-X3L (raccord d'évasement de 5,08 cm (2 po) à 7,62 cm (3 po))

Centrotherm Innoflue® (flexible) (certifié UL1738 et ULCS636)
IFVL02xxx (5,08 cm (2 po)) ou IFVL03xx (7,62 cm (3 po))
IFSFC02 ou IFSFC03 (adaptateur mâle rigide-à-flexible de 5,08 cm (2 po) ou 7,62 cm (3 po))
ISEI0203 ou ISIA0203 (raccord d'évasement de 5,08 cm (2 po) à 7,62 cm (3 po))

Hart & Cooley Polyflue™ SW (rigide) (certifié ULCS636)
2PF-xx (5,08 cm (2 po)) ou 3PF-xx (7,62 cm (3 po))

Z-Flex Z-DENS SW (rigide) (certifié UL1738 et ULCS636)
Z2DP___ (5,08 ou 7,62 cm (2 ou 3 po))

Les composantes d'évent en **acier inoxydable** ci-dessous sont approuvées pour l'utilisation avec cet appareil :

Duravent FasNSeal® (Rigide) (certifié UL1738 et ULCS636)
FSA-PVC3 (adaptateur d'électroménager PVC à FasNSeal de 7,62 cm (3 po))
FSxxxx03 (7,62 cm (3 po))

Duravent FasNSeal® (flexible) (certifié UL1738 et ULCS636)
FSASMM-PP-2 (adaptateur de joint polypropylène à FasNSeal de 5,08 cm (2 po))
FSFLEX-02 (5,08 cm (2 po))

Heat Fab Saf-T Vent® EZ Seal
9301PVC (adaptateur de sortie pour chaudière PVC/PVC-C de 7,62 cm (3 po))
93xx (7,62 cm (3 po))

Évent Z-Flex Z
2SVSTTA023 (adaptateur d'électroménager de 5,08 cm x 7,62 cm (2 po x 3 po))
2SVEPSCF030X (tuyau droit)
2SVEEWCF0390 (coude à 90°)
2SVEEWCF0345 (coude à 45°)

Remarque

- Seuls les modèles de conduits de ventilation indiqués dans la liste ci-dessus sont approuvés pour l'utilisation avec cet appareil.
- Des adaptateurs pour électroménagers adéquats doivent être utilisés lors de l'emploi de conduits de ventilation en polypropylène ou en acier inoxydable.
- Reportez-vous aux instructions du fabricant de l'évent pour des directives et procédures d'installation détaillées.
- N'incluez pas de tuyaux de polypropylène de calibre 40 ou 80 (utilisés pour l'eau ou l'évacuation des eaux usées) pour le conduit de ventilation.

5.5 Mesure de la longueur des conduits de ventilation

Lors de l'utilisation de conduits d'évacuation de 5,08 cm (2 po), la longueur maximale du conduit est de 19,81 m (65 pi). Lors de l'utilisation de conduits de ventilation de 7,62 cm (3 po), la longueur maximale du conduit est de 45 m (150 pi). La longueur du conduit d'arrivée peut être identique à celle du conduit d'évacuation. Les longueurs de conduit de ventilation maximales sont réduites en fonction du nombre de coudes utilisés, comme indiqué dans le tableau suivant :

Diamètre du conduit de ventilation	Longueur maximale	Nombre maximum de coudes	Longueurs équivalentes
5,08 cm (2 po)	19,81 m (65 pi)	6	Réduisez la longueur maximale du conduit de ventilation en fonction de chaque coude utilisé : <ul style="list-style-type: none">• Chaque coude à 90° équivaut à 2,43 mètre (8 pieds) linéaire de conduit de ventilation.• Chaque coude à 45° équivaut à 1,21 mètre (4 pieds) linéaire de conduit de ventilation.
7,62 cm (3 po)	45 m (150 pi)	8	Réduisez la longueur maximale du conduit de ventilation en fonction de chaque coude utilisé : <ul style="list-style-type: none">• Chaque coude à 90° équivaut à 1,52 mètre (5 pieds) linéaire de conduit de ventilation.• Chaque coude à 45° équivaut à 0,91 mètre (3 pieds) linéaire de conduit de ventilation.

Remarque

- La longueur maximale ne comprend pas de coudes.
- L'emploi d'un ensemble de terminaison de PVC ou de polypropylène équivaut à 1,52 mètre (5 pieds) linéaire de conduit de ventilation.
- L'emploi d'un T équivaut à la même valeur linéaire que pour un coude de 90° pour le diamètre de conduit de ventilation correspondant.
- La longueur maximale du conduit d'évacuation en haute altitude est la même que celle qui est indiquée dans le tableau ci-dessus.

5.6 Terminaison de la ventilation

Avant d'installer la chaudière, déterminez le type de sortie de ventilation appropriée au site d'installation et aux matériaux. Les paragraphes suivants décrivent quelques configurations de ventilation classiques, mais ne présentent pas toutes les possibilités.

Les sorties de ventilation en **PVC** ci-dessous sont approuvées pour l'utilisation avec cet appareil :

- Ensemble d'évent concentrique en PVC (Sch 40)
Ensemble d'évent de 5,08 cm (2 po)
Ensemble d'évent de 7,62 cm (3 po)
- Ensemble de connexion de sortie IPEX Low Profile (certifié ULCS636)
Ensemble d'évent Low Profile de 5,08 cm (2 po), article numéro 196984
Ensemble d'évent Low Profile de 7,62 cm (3 po), article numéro 196985
- Ensemble de connexion de sortie IPEX Low Profile (certifié UL1738)
Ensemble d'évent Low Profile de 5,08 cm (2 po), article numero 397984
Ensemble d'évent Low Profile de 7,62 cm (3 po), article numero 397985

Les composantes de sortie de ventilation en **polypropylène** ci-dessous sont approuvées pour l'utilisation avec cet appareil :

- Ensemble de connexion de sortie concentrique horizontale Duravent PolyPro (certifié ULCS636)
Ensemble d'évent concentrique de 5,08 cm (2 po) x 10,16 cm (4 po) n° 2PPS-HKL
Ensemble d'évent concentrique de 7,62 cm (3 po) x 12,7 cm (5 po) n° 3PPS-HKL
- Ensemble de connexion de sortie Centrotherm Innoflue Low Profile (certifié UL1738 et ULCS636)
Ensemble d'évent de 5,08 cm (2 po) n° ISLPT0202
Ensemble d'évent de 7,62 cm (3 po) n° ISLPT0303
- Ensemble d'évent concentrique Centrotherm (certifié UL1738 et ULCS636)
Ensemble d'évent de 5,08 cm (2 po) ICWT242
Ensemble d'évent de 7,62 cm (3 po) ICWT352
- Ensemble de connexion de sortie horizontale Hart & Cooley Polyflue (certifié ULCS636)
Ensemble d'évent de 5,08 cm (2 po) n° 2PF-HCT
Ensemble d'évent de 7,62 cm (3 po) n° 3PF-HCT
- Z-Flex Z DENS – Ensemble de connexion de sortie horizontale (certifié UL1738 et ULCS636)
Ensemble d'évent de 5,08 cm (2 po) #2ZDHK2
Ensemble d'évent de 7,62 cm (3 po) #2ZDHK3

Les composantes de conduit de ventilation en **polypropylène** ci-dessous sont approuvées pour l'utilisation en tant que terminaisons :

Duravent PolyPro® (certifié ULCS636)
2PPS-E90L ou 3PPS-E90L (coude à 90° de 5,08 cm (2 po) ou 7,62 cm (3 po))

2PPS-E45L ou 3PPS-E45L (coude à 45° de 5,08 cm (2 po) ou 7,62 cm (3 po))
2PPS-TL ou 3PPS-TL (T de 5,08 cm (2 po) ou 7,62 cm (3 po))
2PPS-BG ou 3PPS-BG (grillage aviaire de 5,08 cm (2 po) ou 7,62 cm (3 po))

Centrotherm Innoflue® (certifié UL1738 et ULCS636)
ISELL0287 ou ISELL0387 (coude à 87° de 5,08 cm (2 po) ou 7,62 cm (3 po))
ISELL0245 ou ISELL0345 (coude à 45° de 5,08 cm (2 po) ou 7,62 cm (3 po))
IST02 ou IST03 (T de 5,08 cm (2 po) ou 7,62 cm (3 po))
IASPP02 ou IASPP03 (grillage aviaire de 5,08 cm (2 po) ou 7,62 cm (3 po))

Hart & Cooley Polyflue™ (certifié ULCS636)
2PF-90 ou 3PF-90 (coude à 90° de 5,08 cm (2 po) ou 7,62 cm (3 po))
2PF-45 ou 3PF-45 (coude à 45° de 5,08 cm (2 po) ou 7,62 cm (3 po))
2PF-T ou 3PF-T (T de 5,08 cm (2 po) ou 7,62 cm (3 po))
2PF-HVST ou 3PF-HVST (grillage aviaire de 5,08 cm (2 po) ou 7,62 cm (3 po))

Les composantes de conduit de ventilation en **acier inoxydable** (AL29-4C) ci-dessous sont approuvées pour l'utilisation en tant que terminaisons :

Duravent FasNSeal® (certifié UL1738 et ULCS636)
FSELB9003 (coude à 90° de 7,62 cm (3 po))
FSELB8803 (coude à 88° de 7,62 cm (3 po))
FSELB4503 (coude à 45° de 7,62 cm (3 po))
FST3 (T de 7,62 cm (3 po))
FSBS3 (grillage aviaire de 7,62 cm (3 po))

Heat Fab Saf-T Vent® **EZ Seal** (certifié UL1738 et ULCS636)
9314(LR) ou 9314TERM (coude à 90° de 7,62 cm (3 po))
9311 (coude à 45° de 7,62 cm (3 po))
9390TEE (T de 7,62 cm (3 po))
9392 (grillage aviaire de 7,62 cm (3 po))

Évent Z-Flex Z (certifié UL1738 et ULCS636)
2SVEEWCF0390 (coude à 90°)
2SVEEWCF0345 (coude à 45°)
2SVSTTF03 (T de 7,62 cm (3 po))

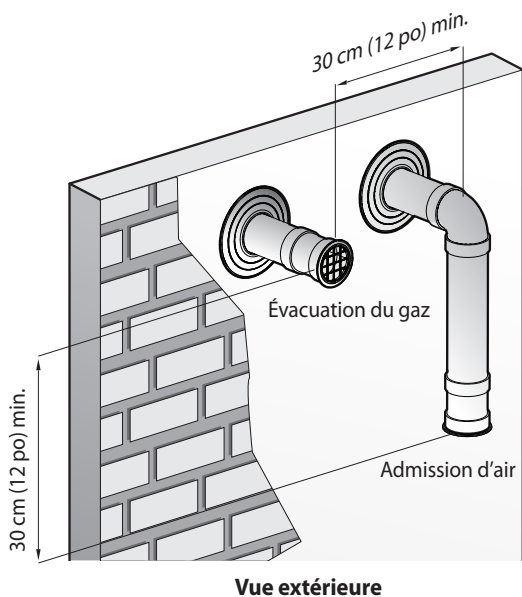
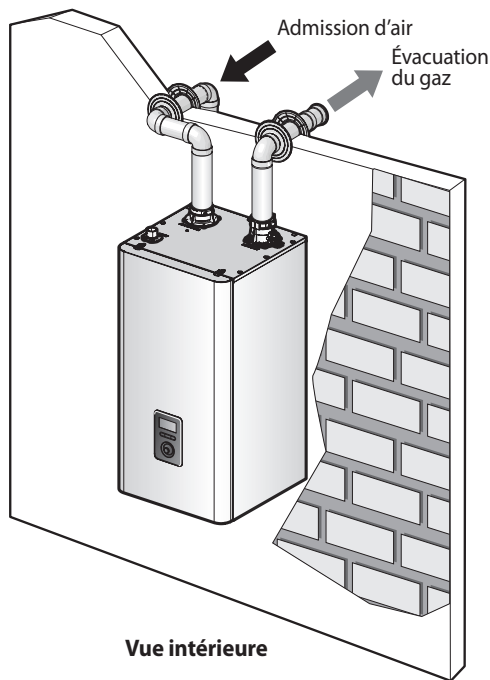
Remarque

- Seuls les modèles de terminaisons indiqués dans la liste ci-dessus sont approuvés pour l'utilisation avec cet appareil.
- Seules les terminaisons du même fabricant que les autres composantes du système de ventilation doivent être utilisées.
- Reportez-vous aux instructions du fabricant de l'évent pour des directives et procédures d'installation détaillées.

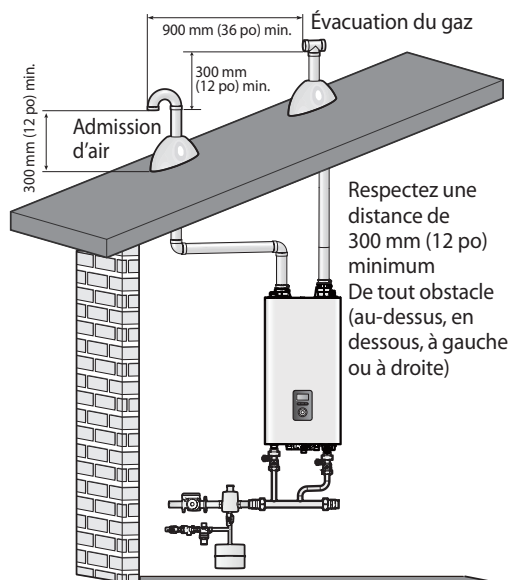
Exemples de ventilation d'installation de chaudière en intérieur

Les schémas suivants présentent différentes possibilités de ventilation à l'intérieur :

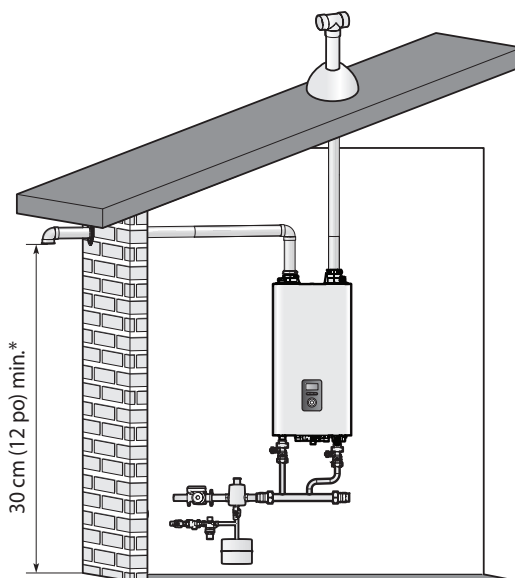
- Ventilation murale latérale à deux tuyaux



- Ventilation verticale à deux tuyaux – Les conduits d'admission et d'évacuation ne doivent pas obligatoirement se terminer au même endroit.

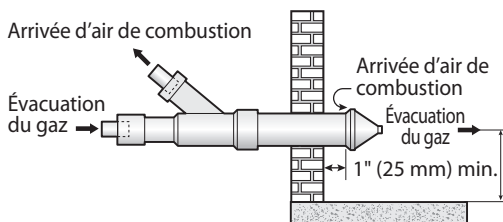


- Ventilation murale latérale non concentrique – l'air provient d'un autre endroit situé à au moins 300 mm (12 po) de la connexion de sortie. La connexion de sortie peut être installée sur le mur latéral ou sur le toit. Essayez de minimiser la longueur du tuyau d'arrivée d'air lors de l'installation de la ventilation.



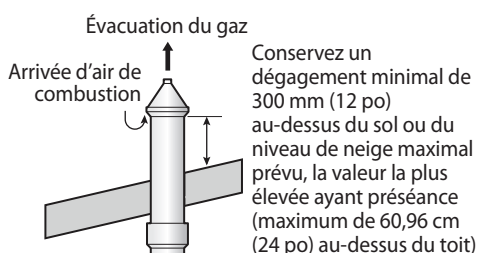
* 300 mm (12 po) au-dessus du niveau de neige maximal prévu, ou selon les exigences des codes en vigueur, la valeur la plus élevée ayant préséance

- Ventilation murale latérale concentrique



Conservez un dégagement minimal de 300 mm (12 po) au-dessus du sol ou du niveau de neige maximal prévu, la valeur la plus élevée ayant préséance.

- Ventilation verticale concentrique



Conservez un dégagement minimal de 300 mm (12 po) au-dessus du sol ou du niveau de neige maximal prévu, la valeur la plus élevée ayant préséance (maximum de 60,96 cm (24 po) au-dessus du toit)

Remarque

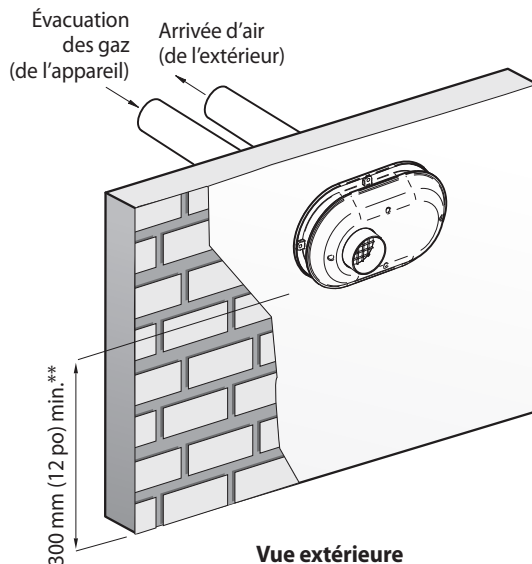
Dans les systèmes en cascade, le dégagement horizontal requis entre les sorties de ventilation murale ou verticale est de 30 cm (12 po).



Ne superposez pas verticalement des connexions de sortie concentriques sur un mur latéral.

Exemples de ventilation d'installation de chaudière en intérieur (suite)

- Ventilation murale latérale à deux tuyaux « Low Profile »*



Vue extérieure

* Terminaisons IPEX et Centrotherm Low Profile seulement

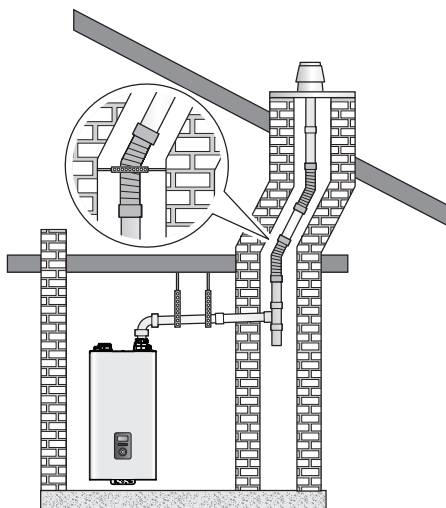
** Dégagement au-dessus du sol ou du niveau de neige maximal prévu, ou selon les exigences des codes en vigueur, la valeur la plus élevée ayant préséance

Remarque

Pour les terminaisons à deux conduits, seules les orientations suivantes sont permises.



- Systèmes de ventilation flexibles (polypropylène)



- Toutes les installations utilisant des conduites de ventilation flexibles doivent être de type VENTILATION INDIRECTE seulement.
- Reportez-vous à la documentation du fabricant pour des directives et des renseignements détaillés.

Remarque

- Seules les installations VERTICALES sont permises. Les terminaisons horizontales sont interdites.
- L'utilisation des adaptateurs et supports appropriés est requise pour l'installation.

Le tableau ci-dessous répertorie les modèles de conduits d'évacuation flexibles approuvés pour l'utilisation avec cet appareil, ainsi que les longueurs de conduit maximales permises pour le système de ventilation désigné.

Type de modèle	Diamètre du conduit	Polypropylène flexible
		Centrotherm InnoFlue Flex
NFC-250/200H NFC-250/175H	7,62 cm (2 po)	15,24 m (50 pi)

- Seuls les modèles de conduits de ventilation flexibles indiqués dans la liste ci-dessus sont approuvés pour l'utilisation avec cet appareil.
- Tous les tuyaux de ventilation flexibles doivent être installés VERTICALEMENT à travers le toit. Les terminaisons horizontales ne sont pas autorisées.
- Utilisez un dispositif de raccordement à enclenchement ou les conduites de ventilation résidentielles à paroi simple InnoFlue® de 5,08 cm (2 po) pour raccorder les conduites de ventilation InnoFlue® Flex de 5,08 cm (2 po) à la sortie de ventilation.
- Après l'installation, assurez-vous que les joints du système de ventilation sont bien scellés.

6. Réglage des commutateurs DIP



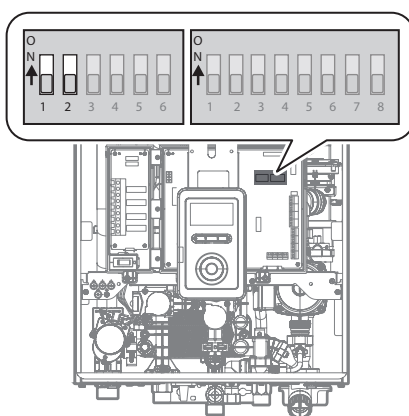
MISE EN GARDE

Ne retirez pas le couvercle tant que l'alimentation de la chaudière n'est pas coupée ou débranchée.
Dans le cas contraire, vous risqueriez de subir une décharge électrique.

La chaudière présente 2 ensembles de commutateurs DIP sur la carte de circuits imprimés (PCB) principale. Les commutateurs DIP servent à contrôler les fonctionnalités de la chaudière. Réglez les commutateurs DIP de façon appropriée, selon l'environnement dans lequel ils sont installés.

6.1 Commutateur DIP 1 (jeu de 6 commutateurs)

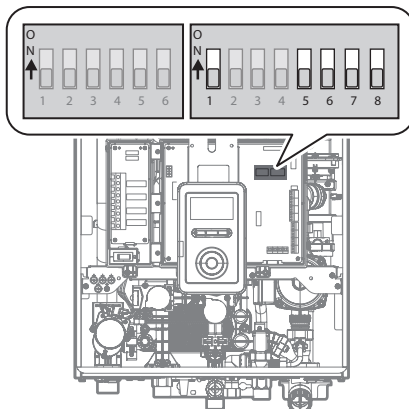
Le commutateur DIP n° 1 (jeu de 6 commutateurs) de la carte de circuits imprimés permet de configurer l'état de fonctionnement et les paramètres de modèle.



Commutateur	Fonction	Réglage	
1 & 2	Fonctionnement État	Fonctionnement normal	1-OFF (désactivé), 2-OFF (désactivé)
		2 étape MAX	1-ON (activé), 2-OFF (désactivé)
		1 étape MIN	1-OFF (désactivé), 2-ON (activé)
		1 étape MAX	1-ON (activé), 2-ON (activé)
5 & 6	Paramètre du modèle	NFC-250/200H	5-OFF (désactivé), 6-OFF (désactivé)
		NFC-250/175H	5-ON (activé), 6-OFF (désactivé)

6.2 Commutateur DIP 2 (jeu de 8 commutateurs)

Le commutateur DIP n° 2 (jeu de 8 commutateurs) de la carte de circuits imprimés permet de configurer le type de gaz, les modes de contrôle de la température, le pays et l'activation ou la désactivation du thermostat de chauffage des locaux.



Commutateur	Fonction	Réglage		Remarque
1	Type de gaz	Gaz naturel	1-OFF (désactivé)	
		Gaz propane	1-ON (activé)	
2 & 3	Haute altitude	0 à 609 m (0 à 1 999 pi)	2-OFF (désactivé), 3-OFF (désactivé)	Reportez-vous au tableau 1 sous « 12.1 Conversion au gaz et conversion pour la haute altitude » à la page. 143
		610 à 1 645 m (2 000 à 5 399 pi)	2-ON (activé), 3-OFF (désactivé)	
		1 646 à 2 346 m (5 400 à 7 699 pi)	2-OFF (désactivé), 3-ON (activé)	
		2 347 à 3 078 m (7 700 à 10 100 pi)	2-ON (activé), 3-ON (activé)	
4	Pompe de puits	Utilisé	4-ON (activé)	-
		Non utilisé	4-OFF (désactivé)	-
5 & 6	Pays	États-Unis/Canada	5-OFF (désactivé), 6-OFF (désactivé)	-
7	Thermostat de chauffage des locaux	Utilisé	7-OFF (désactivé)	-
		Non utilisé	7-ON (activé)	-
8	Contrôle de la température d'évacuation	Utilisé	8-OFF (désactivé)	-
		Non utilisé	8-ON (activé)	-

Remarque

- Lorsque vous réglez le commutateur DIP de la carte de circuits imprimés 2 n° 8 à ON (activé), assurez-vous que de la tuyauterie en PVC-C, en polypropylène ou en acier inoxydable est utilisée pour la ventilation d'évacuation.
- Cet appareil peut être installé à une altitude maximale de 3 078 m (10 100 pi) lorsqu'il est utilisé avec du gaz naturel ou du propane. Pour utiliser l'appareil à une altitude particulière, les commutateurs DIP doivent être réglés comme décrit ci-dessus.
- Haute altitude : À une altitude supérieure à 610 m (2 000 pi), les valeurs nominales de l'appareil sont réduites de 3 % pour chaque 305 m (1 000 pi) d'altitude supplémentaire.
- Pour le gaz naturel, si vous installez l'appareil à une altitude supérieure à 1 646 m (5 400 pi), il est nécessaire de remplacer l'orifice d'évacuation des gaz pour la haute altitude. Assurez-vous de ne pas confondre cet orifice avec l'orifice d'évacuation des gaz pour propane liquide (PL). Reportez-vous à la section « 12.1 Conversion au gaz et conversion pour la haute altitude » à la page 143 pour plus de détails.
- Les installations de ventilation commune pour utilisation avec du gaz naturel et du propane sont seulement approuvées pour jusqu'à 1 372 m (4 500 pi).

**MISE EN GARDE**

Assurez-vous que les réglages de haute altitude correspondent à l'emplacement réel de la chaudière. Une erreur pourrait occasionner des blessures ou une erreur de fonctionnement de la chaudière.

7. Raccordement de l'alimentation électrique



AVERTISSEMENT

Un mauvais raccordement de l'alimentation électrique peut provoquer une décharge électrique et une électrocution. Suivez tous les codes de l'électricité applicables des autorités compétentes locales. À défaut de telles dispositions, suivez la dernière édition du **Code national de l'électricité (NFPA 70) aux États-Unis ou la dernière édition du Code canadien de l'électricité, partie 1 (CSA C22.1) au Canada**. Le raccord de l'alimentation ne doit être effectué que par des professionnels qualifiés.

Lors du raccordement de l'alimentation électrique, suivez ces instructions :

- Ne raccordez pas l'alimentation électrique tant que toute la plomberie pour l'eau et toute la tuyauterie de gaz ne sont pas terminées et tant que la chaudière n'a pas été remplie d'eau.
- Ne raccordez pas la chaudière à une alimentation électrique de 220-240 V CA, sous peine d'endommager la chaudière et d'annuler la garantie.
- Toutes les chaudières NFC-H de Navien sont munies d'une fiche à 3 broches (mise à la terre) installée en usine. La puissance actuelle de la chaudière est de 12 A et cette dernière peut être branchée dans toute prise électrique mise à la terre adjacente à la chaudière. Une source d'alimentation électrique distincte n'est pas requise.
- Si les codes locaux exigent que la chaudière soit directement raccordée, retirez et jetez la fiche installée en usine. Installez un interrupteur d'alimentation entre le disjoncteur et la chaudière pour faciliter l'entretien et la réparation par l'utilisateur final. Raccordez la chaudière à une alimentation électrique de 110-120 V CA, 60 Hz et de 15 A maximum.
- La chaudière doit être mise à la terre électriquement. Si vous utilisez la fiche, assurez-vous que la prise de courant sur laquelle vous branchez la chaudière est correctement mise à la terre. Si vous raccordez directement la chaudière à une alimentation électrique, ne fixez pas le fil de mise à la terre aux canalisations de gaz ou d'eau, car les tuyaux en plastique ou les raccords unions diélectriques peuvent empêcher une mise à la terre efficace.

- Nous vous recommandons d'utiliser un limiteur de surtension pour protéger la chaudière des surtensions.
- Lors d'une coupure de courant dans les régions froides, le système antigivrage de la chaudière ne fonctionnera pas et peut entraîner le gel de l'échangeur thermique. Dans les régions froides où les coupures de courant sont fréquentes, vous devez entièrement drainer la chaudière pour éviter tout dommage si l'alimentation venait à ne plus fonctionner pendant de longues périodes. Une batterie de secours (disponible chez la plupart des vendeurs de matériel informatique) peut être utilisée pour assurer une alimentation en eau chaude pendant les coupures de courant. Les dommages causés par le gel ne sont pas couverts par la garantie.

Si vous n'utilisez pas la chaudière pendant une longue période :

1. Drainez toute l'eau de la chaudière.
2. Coupez l'alimentation électrique de la chaudière.
Ces précautions empêchent la chaudière de subir des dommages en cas de gel.



MISE EN GARDE

Lorsque vous effectuez des opérations sur les contrôles, étiquetez tous les fils avant de les débrancher. Les erreurs de câblage peuvent entraîner un fonctionnement incorrect et dangereux. Vérifiez le bon fonctionnement de l'appareil après tout entretien.

8. Installation d'un système en cascade

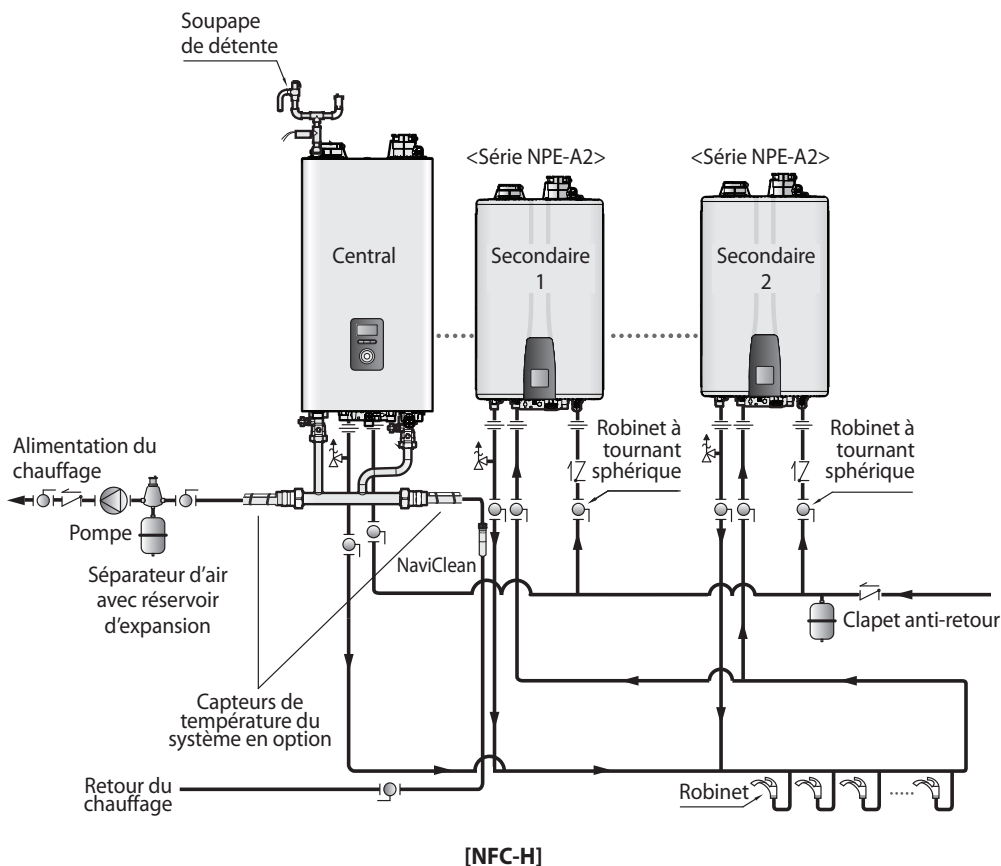
Lors de l'installation d'un système en cascade, tenez compte de la conception du système et des caractéristiques du site d'installation. Conformez-vous à tous les codes et règlements locaux, ainsi qu'aux consignes d'installation de la chaudière mixtes et des chauffe-eau. Les sections suivantes décrivent des éléments supplémentaires spécifiques à l'installation des systèmes en cascade et dont vous devez tenir compte. Lisez attentivement ces sections avant de concevoir ou d'installer le système.

8.1 Raccordement de l'alimentation en eau

Plusieurs possibilités s'offrent à vous pour raccorder un système de chaudière mixte et de chauffe-eau en cascade. Les options présentées ne sont que des exemples. La configuration que vous choisissez dépendra du site d'installation, des codes de construction locaux et d'autres facteurs. Conformez-vous à tous les règlements applicables lorsque vous installez un système en cascade.

Vous pouvez raccorder 1 chaudière mixte et jusqu'à 15 chauffe-eau Navien (modèle NPE-A2 ou NPE-S2) pour répondre aux demandes élevées en eau chaude. Voici quelques possibilités de raccordement :

Exemples d'un système en cascade de base



Remarque

- Les schémas d'applications expliquent uniquement le concept de tuyauterie du circuit.
 - Installez un filtre NaviClean dans le retour de chauffage du système pour retirer les objets étrangers du système. Ces objets pourraient entraîner un fonctionnement anormal du système.
 - Reportez-vous à « 3.4 Remplir le système » à la page 34 pour les raccords d'eau d'appoint et consultez les exigences des codes locaux pour assurer la conformité.
 - Utilisez des pompes avec clapets antiretour intégrés ou installez des clapets antiretour sur les sorties des pompes.
 - Réglez les paramètres à partir de l'appareil principal, car le fonctionnement en cascade du système utilise seulement les réglages de l'appareil principal. Les modifications des réglages apportées aux appareils secondaires sont ignorées.
 - Chaque appareil doit être configuré pour le fonctionnement en cascade.
- Lorsque vous reliez plusieurs chauffe-eau à une chaudière mixte NFC-H, seul l'appareil principal pourra fournir le chauffage des locaux et les appareils secondaires devront être configurés pour l'eau chaude sanitaire seulement (vous pouvez configurer uniquement la chaudière mixte NFC-H comme appareil principal dans un système en cascade et cet appareil principal contrôle l'activation et la désactivation de tous les appareils secondaires du système).
 - Une fois activés par l'appareil principal, les chauffe-eau fonctionneront en étapes afin de répondre aux demandes en eau chaude sanitaire.
 - Après avoir réglé les paramètres du système en cascade et enregistré les modifications, la chaudière et les chauffe-eau doivent être éteints, puis rallumés pour que les modifications effectuées puissent entrer en vigueur.
 - Si des erreurs se produisent lors de l'utilisation d'un système en cascade, elles seront indiquées sur l'affichage de l'appareil qui a produit l'erreur.
 - Lors de la mise en place de la tuyauterie du système, l'alimentation électrique des appareils doit être coupée.

Remarque

- Le débit de recirculation recommandé pour chaque chauffe-eau est de 7,6 à 15,1 l/min (2 à 4 gal/min). Selon le nombre de chauffe-eau et le diamètre de la conduite de recirculation, il n'est peut-être pas nécessaire de raccorder tous les chauffe-eau de série NPE « A2 » à la conduite de recirculation. Dans un tel cas, réglez tout chauffe-eau non raccordé de modèle « A » au mode de recirculation interne.
- Pour tout chauffe-eau NPE de type « A2 » raccordé à la ligne de recirculation, chaque appareil individuel doit être configuré au mode de recirculation approprié en utilisant le robinet à deux voies et les commutateurs DIP du panneau avant. Pour plus de détails, reportez-vous au manuel d'installation NPE.

8.1.1 Grosseurs de tuyau et éléments dont il faut tenir compte

Lors du raccordement d'un système en cascade, tenez compte du diamètre des tuyaux et des débits suivants. Notez que les débits supérieurs à 2 m (6,6 pi)/s peuvent entraîner une érosion des tuyaux. Ces spécifications peuvent varier selon les conditions d'installation.

Diamètres des tuyaux pour une chaudière NFC-H raccordée à jusqu'à 15 chauffe-eau 15 NPE-240A2 ou NPE-240S2

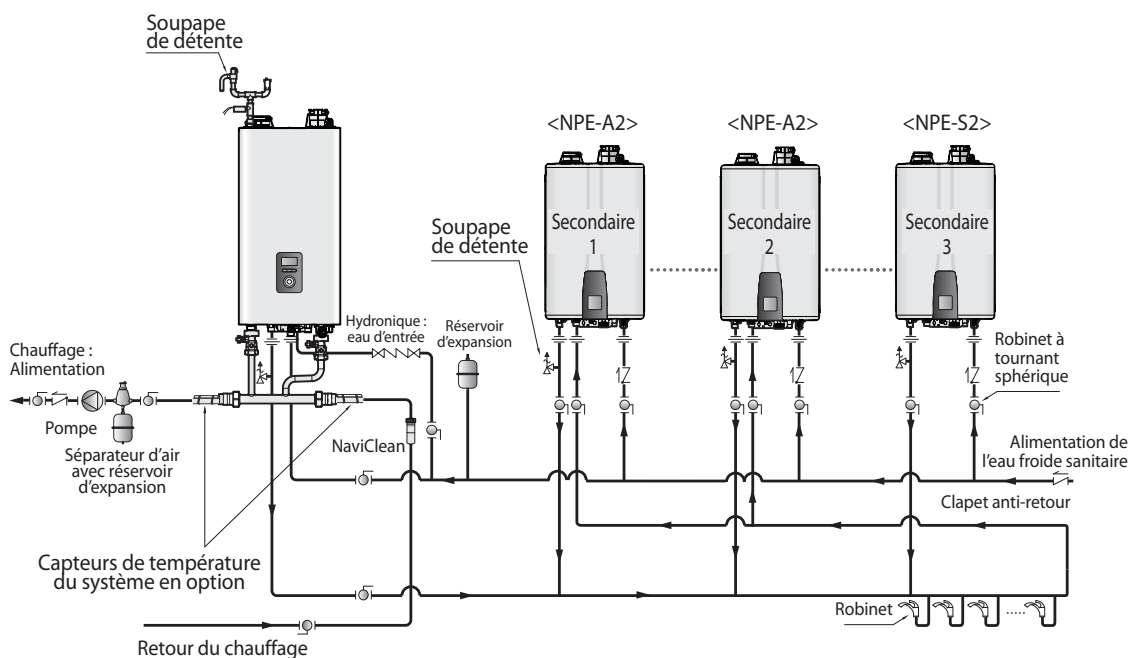
NFC-H	Modèle		Débit $\Delta T = 12\text{ }^{\circ}\text{C}$ (54 $^{\circ}\text{F}$) (gallons/ minute)	Vitesse d'écoulement (pi/s)	Diamètre du tuyau (mm/po)	
	NPE-240A2 ou NPE-240S2					
1	1		14,38	5,61	25A	2,54 cm (1 po)
	2		21,57	5,54	30A	3,17 cm (1 1/4 po)
	3		28,77	5,21	40A	3,81 cm (1 1/2 po)
	4		35,96	6,53	40A	3,81 cm (1 1/2 po)
	5		43,15	4,49	50A	5,08 cm (2 po)
	6		50,34	5,24	50A	5,08 cm (2 po)
	7		57,5	6,00	50A	5,08 cm (2 po)
	8		64,72	4,39	65A	6,35 cm (2 1/2 po)
	9		71,92	4,75	65A	6,35 cm (2 1/2 po)
	10		79,11	5,34	65A	6,35 cm (2 1/2 po)
	11		86,30	5,84	65A	6,35 cm (2 1/2 po)
	12		93,49	6,33	65A	6,35 cm (2 1/2 po)
	13		100,68	6,79	65A	6,35 cm (2 1/2 po)
	14		107,87	5,11	80A	7,62 cm (3 po)
	15		115,07	5,44	80A	7,62 cm (3 po)

8.2 Système en cascade – Exemple d'application de système de recirculation

Lors de l'utilisation d'un système en cascade, la recirculation externe doit seulement être raccordée à un chauffe-eau NPE de type « A2 » et contrôlée par ce chauffe-eau. Configurez chaque chauffe-eau individuel au mode de recirculation approprié en utilisant le robinet à deux voies et les commutateurs DIP du panneau avant. Pour plus de détails, reportez-vous au manuel d'installation NPE.

Si une conduite de retour de recirculation est installée

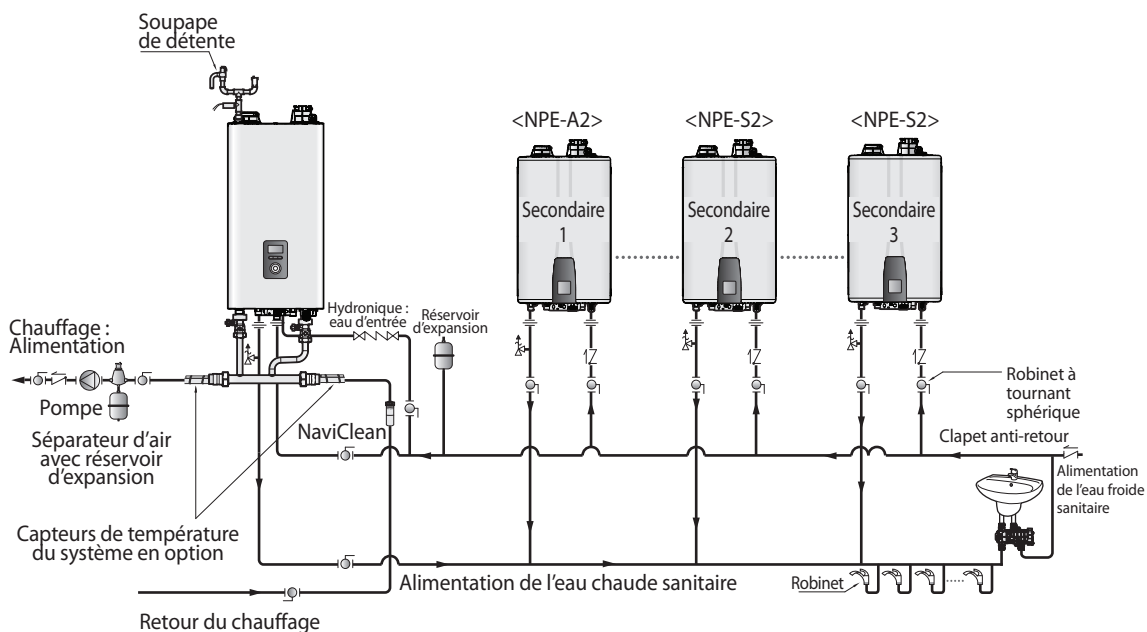
Raccordez la ligne de retour de l'eau chaude sanitaire au nombre voulu de chauffe-eau NPE de type « A2 ». Sur chaque chauffe-eau NPE de type « A2 » non raccordé, utilisez le réglage Mode de recirculation interne. La chaudière NFC-H doit être réglée à Mode de préchauffage mixte.



Remarque Un dispositif HotButton et un Aquastat ne peuvent pas être utilisés dans un système en cascade.

Si aucune conduite de retour de recirculation n'est installée

Installez une vanne NaviCirc à l'installation la plus éloignée des chauffe-eau, comme illustré ci-dessous, et configurez le robinet à deux voies interne du premier appareil NPE « A2 » à la position « Ext ». Pour plus de détails, reportez-vous aux manuels d'installation NaviCirc et NPE-A2. La chaudière NFC-H doit être réglée à Mode de préchauffage mixte.



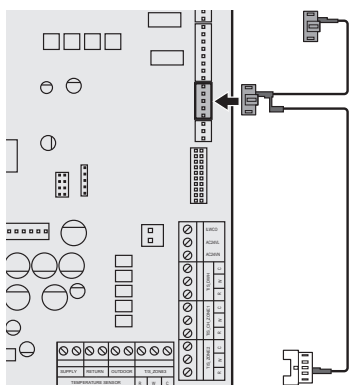
Remarque Un dispositif HotButton et un Aquastat ne peuvent pas être utilisés dans un système en cascade.

8.3 Raccordement des câbles de communication

Vous pouvez utiliser des câbles de communication Ready-Link pour raccorder une chaudière NFC-H à un maximum de 15 chauffe-eau Navien (modèle NPE-A2 ou NPE-S2). Sélectionnez la chaudière mixte NFC-H dans le système en cascade comme appareil principal, puis raccordez les chauffe-eau à la chaudière comme des appareils secondaires. Avant de procéder au raccordement, assurez-vous que l'alimentation de tous les appareils est coupée.

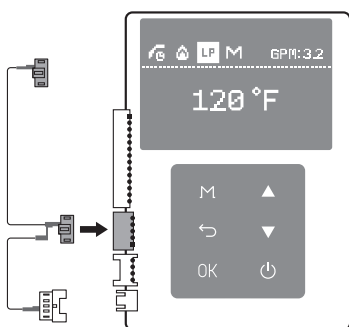
Méthode de raccordement de la chaudière NFC-H

Branchez les câbles Ready-Link à la plaquette de connexion CNK1 :



Méthode de raccordement des chauffe-eau NPE-A2

Raccordez les câbles Ready-Link aux ports J6 situés du côté droit du panneau avant :

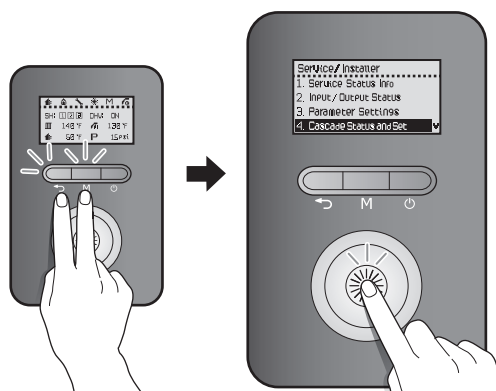


8.3.1 Raccordement de la communication

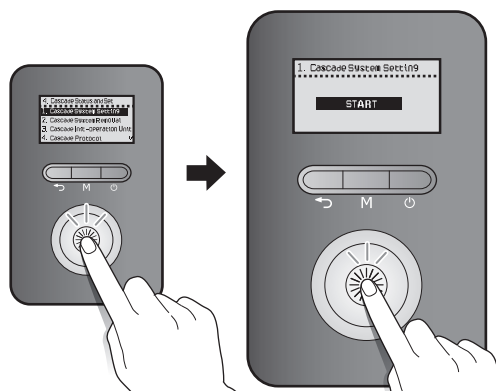
Après avoir branché les câbles de communication Ready-Link, rétablissez l'alimentation électrique de la chaudière et mettez toutes les chaudières sous tension avec le bouton marche/arrêt (⏻).


Pour configurer les paramètres de communication :

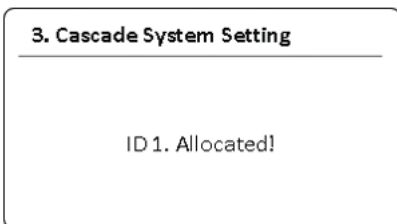
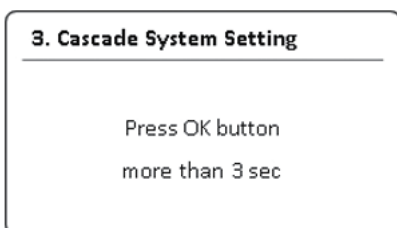
1. Sur le panneau de la chaudière principale NFC-H, appuyez simultanément sur le bouton Retour (↩) et sur le bouton Menu (M) pendant 3 secondes, puis sélectionnez « 4. Cascade Status and Set (Cascade – État et configuration) ».




2. Faites tourner le cadran de commande (⌚) pour passer d'un paramètre à l'autre et pour augmenter ou réduire les valeurs de réglage. Appuyez sur le cadran de commande (⌚) pour sélectionner « 1. Cascade System Setting (Réglage du système en cascade) », puis sélectionnez « START (DÉMARRER) ».





- Sur le panneau du chauffe-eau secondaire NPE-A2, appuyez sur le bouton OK (OK) et maintenez-le enfoncé pendant 3 secondes sur l'appareil secondaire. Ensuite, le message **ID 1. Allocated!** (Identifiant 1. Attribué!) s'affiche sur l'écran du panneau avant de l'appareil secondaire. Lorsque le chauffe-eau est réglé en tant qu'appareil secondaire, l'icône  s'affiche à l'écran.



- Répétez l'étape 3 pour configurer les autres chauffe-eau secondaires du système.
- Sur le panneau de la chaudière principale NFC-H, appuyez sur le bouton  du cadran de commande quand l'écran suivant s'affiche. Tous les écrans des chauffe-eau qui ont été configurés afficheront la température.



Remarque

- Pour ajouter d'autres chauffe-eau secondaires plus tard, répétez l'étape 3.
- Pour annuler les réglages de communication de cascade, sur le panneau de la chaudière principale NFC-H, appuyez simultanément sur le bouton Retour () et sur le bouton Menu () pendant 3 secondes, puis sélectionnez « 4. Cascade Status and Set (Cascade – État et configuration) ». Ensuite, sélectionnez « 2. Cascade System Removal (Retrait du système en cascade) », puis sélectionnez « YES (OUI) ». Les chauffe-eau reprendront leur mode de fonctionnement indépendant. Pour réassigner la chaudière principale NFC-H, répétez les étapes 1 à 5.

9. Installation d'un système de ventilation commune

9.1 À propos du système de ventilation commune

Le système de ventilation commune* de Navien offre un moyen simple d'installer un système de ventilation pour une chaudière NFC-H et jusqu'à 7 chauffe-eau NPE. Le partage des principaux tuyaux d'entrée d'air et conduits d'évacuation permet une ventilation du système exigeant un moins grand nombre de composants, et donc un nombre réduit de pénétrations dans les murs ou la toiture.

* Testé et approuvé de façon indépendante par la CSA

Assurez-vous de lire tous les messages de sécurité et de suivre attentivement les directives présentées dans ce guide lors de l'installation d'un système de ventilation commune pour les chaudières NFC-H.



AVERTISSEMENT

Une mauvaise ventilation des chaudières peut entraîner des niveaux de monoxyde de carbone excessifs, ce qui peut provoquer de graves blessures ou la mort. **Les chaudières doivent être ventilées conformément à la section « Venting of Equipment » (Ventilation de l'équipement) de la dernière édition de la norme ANSI Z223.1/NFPA 54 du National Fuel Gas Code des États-Unis, ainsi qu'en accord avec tous les codes et règlements locaux applicables en matière de construction.** Au moment de ventiler les chaudières, suivez toutes les instructions et directives. La ventilation doit être uniquement effectuée par un professionnel agréé.

9.1.1 Directives pour un système de ventilation commune



MISE EN GARDE

- Pour assurer le fonctionnement approprié du système de ventilation commune,
 - l'installateur **DOIT** installer un câble de communication en cascade entre chacune des unités du système de ventilation commune.
 - des clapets anti-refoulement d'évent doivent être installés sur le conduit d'évacuation de chaque chaudière.
 - utilisez un système de **ventilation directe** (avec conduites d'entrée et d'évacuation distinctes) ou de **ventilation indirecte** (air de combustion pris dans la salle).
- Les installations de ventilation commune pour utilisation avec du gaz naturel et du propane sont seulement approuvées pour jusqu'à 1 372 m (4 500 pi).
- Cette section porte sur l'installation d'un système de ventilation commune **uniquement pour les chaudières NFC-H.**

Assurez-vous de suivre attentivement les instructions et directives pour assurer l'installation sécuritaire et appropriée du système de ventilation commune.

- Vérifiez que toutes les pièces sont incluses dans l'emballage (reportez-vous à la section « Éléments inclus » à la page 103).
- Une chaudière NFC-H et jusqu'à 7 chauffe-eau NPE peuvent être raccordés à un même système de ventilation commune. Dans un système en cascade comprenant plus de 7 chauffe-eau NPE, utilisez 2 systèmes de ventilation commune ou consultez Navien.
- Au moment de raccorder des tuyaux, des raccords ou des coudes, n'utilisez que l'adhésif pour PVC approuvé.
- Installez les chaudières aussi près que possible de la sortie de ventilation.
- Installez un nouveau système de ventilation avec cet appareil. Si vous réutilisez un système de ventilation existant, assurez-vous de l'inspecter de façon approfondie pour y détecter toute perforation, toute fissure ou tout blocage avant de le raccorder à la chaudière.

- Les tuyaux de ventilation horizontaux doivent être soutenus tous les 1,2 m (4 pi) (au minimum). Les tuyaux de ventilation verticaux doivent être soutenus tous les 1,8 m (6 pi) (au minimum). Soutenez le tuyau de ventilation en plaçant des supports à intervalles réguliers ou conformément aux codes locaux.
- Installez un clapet anti-refoulement Navien sur chacune des chaudières. N'utilisez que le clapet indiqué dans ce guide.
- Pour éviter l'accumulation d'humidité et de givre, et pour respecter les distances par rapport aux ouvertures des maisons adjacentes, des coudes à 45°, des coudes à 90° ou des tés peuvent être fixés à l'extrémité de la sortie de ventilation pour diriger les fumées d'échappement loin des bâtiments, tant que les longueurs totales admissibles des tuyaux de ventilation, le nombre maximum de coudes et les restrictions concernant les distances par rapport à l'arrivée d'air sont respectés.
- Si les chaudières doivent être installées dans des régions connues pour les accumulations de neige, protégez la sortie de ventilation pour éviter qu'elle ne soit bloquée. Laissez un espace d'au moins 30 cm (1 pi) entre le bas de l'évacuation et le niveau d'accumulation de neige prévu. Pour conserver cet espace, il peut être nécessaire de dégager la neige.
- Assurez-vous que la sortie de ventilation se situe à au moins 300 mm (12 po) au-dessus du sol ou 300 mm (12 po) au-dessus du niveau de neige maximal prévu, ou selon les exigences des codes locaux en vigueur, la valeur la plus élevée ayant préséance.
- Soutenez le tuyau de ventilation en plaçant des supports à intervalles réguliers ou conformément aux codes locaux.
- La ventilation de cet appareil ne doit pas aboutir sur la voie publique ou à proximité de dispositifs de ventilation ou d'aérations de vide sanitaire ou d'une nuisance ou d'un danger ou provoquer des dommages matériels ou dans des endroits où le condensat ou la vapeur pourrait provoquer des dommages ou nuire au bon fonctionnement de détendeurs, de soupapes de détente ou d'autres équipements.

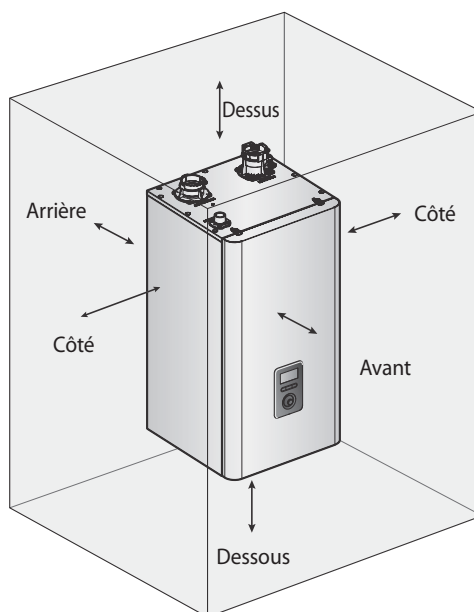
Distances d'installation recommandées



MISE EN GARDE

N'installez pas la chaudière sur un tapis ni sur une moquette.

Installez la chaudière dans un endroit qui permet d'accéder aux raccords, aux tuyaux, aux filtres et aux trappes pour procéder à l'entretien et aux réparations. Selon le lieu d'installation, assurez-vous que les distances suivantes sont respectées :



Distance depuis :	Installation à l'intérieur
Dessus	Au minimum 229 mm (9 po)
Arrière	Au minimum 13 mm (0,5 po)
Avant	Au minimum 100 mm (4 po)
Côtés	Au minimum 76 mm (3 po)
Dessous	Au minimum 300 mm (12 po)



MISE EN GARDE

Il est nécessaire de laisser un espace pour accéder à l'appareil.

Air de combustion propre, sans débris ni produits chimiques

- N'installez pas la chaudière dans des endroits où la poussière et les débris peuvent s'accumuler ou dans des endroits où de la laque pour cheveux, des détergents en aérosol, du chlore ou des produits chimiques similaires sont utilisés.
- N'installez pas la chaudière dans des endroits où de l'essence ou d'autres produits inflammables sont utilisés ou stockés.
- Assurez-vous que les matières combustibles sont entreposées à l'écart de la chaudière et que du linge mis à sécher ou des éléments similaires n'empêchent pas d'accéder à la chaudière ni à sa ventilation.

Information générale et normes locales

L'installation et l'utilisation du système de ventilation commune doivent être conformes aux normes et aux réglementations suivantes :

- Codes locaux ou, le cas échéant, le National Fuel Gas Code, norme ANSI Z223,1/NFPA 54.
- Instructions d'installation du fabricant de l'appareil.
- Réglementations sur la supervision de la construction.
- Disposition législatives.
- L'installation et les réparations ne doivent être effectuées que par des professionnels agréés.

Directives en ce qui concerne les risques

- Assurez-vous que tous les composants du système de ventilation commune sont fabriqués et installés conformément aux normes, réglementations et règles techniques de sécurité en vigueur.
- Pour éviter tout risque, le système de ventilation commune doit être installé et utilisé uniquement aux seules fins initialement prévues, comme l'indique le présent guide.
- Tout défaut ou dommage découvert dans un système de ventilation commune doit être immédiatement corrigé et réparé.
- Pour toute modification à la toiture ou à la cheminée, reportez-vous à la réglementation appropriée sur la sécurité industrielle.
- Il est dangereux de travailler sur des toitures et des façades. Assurez-vous de vous conformer à toute réglementation pertinente.

Coupe et assemblage des composants du système de ventilation commune

Vous pouvez utiliser des outils standards pour couper et assembler les composants du système de ventilation commune. Suivez les directives ci-dessous lorsque vous travaillez avec les composants.

- Lorsque vous coupez les composants de ventilation, assurez-vous de faire des coupes droites. Chanfreinez et ébarbez tous les bords avant d'installer les composants.
- Tous les joints et raccords de ventilation doivent être bien serrés.
- Avant d'ouvrir le système, assurez-vous que le système de ventilation que vous venez d'installer est propre et libre de tout débris.
- Assurez-vous que le système de ventilation est soutenu de façon appropriée par un élément rigide, comme le prévoient les instructions dans ce guide.

Sélection des matériaux des tuyaux de ventilation

Lors de la sélection des matériaux des tuyaux de ventilation, consultez le tableau suivant ou l'édition la plus récente de la norme ANSI Z223.1/ NFPA 54, ainsi que tous les codes et règlements locaux applicables. Cet appareil devrait être ventilé avec des matériaux approuvés pour utilisation avec les appareils au gaz de catégorie IV. N'utilisez pas de tuyau en PVC avec noyau cellulaire (ASTM F891), en CPVC avec noyau cellulaire ou en Radel® (polyphénylsulfone) comme conduit d'évacuation. Les matériaux recommandés sont indiqués ci-dessous.

Pays	Matériaux recommandés pour les conduits de ventilation
États-Unis	<ul style="list-style-type: none">• PVC calibre 40 (Solid Core)• PVC-C calibre 40 ou 80 (Solid Core)• Polypropylène approuvé (Centrotherm Innoflue)
Canada*	Évent ULC-S636 Type BH spécial ga <ul style="list-style-type: none">• Classe IIA (PVC)• Classe IIB (CPVC)• Classe IIC (Centrotherm Innoflue/ acier inoxydable approuvé) (reportez-vous à la page 79.)

* Pour une installation au Canada, la tuyauterie d'aération en plastique installée sur place doit être conforme à la norme CAN/CGA B149.1 (dernière édition) et certifiée conforme à la norme pour les systèmes d'évacuation du gaz de type BH, ULC-S636. Les composants de ce système ne doivent pas être remplacés par d'autres systèmes de ventilation ou d'autres tuyaux ou raccords non répertoriés. Tous les composants en plastique et les apprêts et colles spécifiés du système de ventilation certifié doivent provenir d'un seul fabricant de systèmes et ne doivent pas être mélangés avec les pièces d'un autre fabricant. Le raccord d'évent et la sortie de ventilation fournis sont des pièces certifiées de la chaudière.

Inclinaison du tuyau de ventilation et supports

Pour la tuyauterie horizontale, inclinez la section horizontale vers le haut et vers la sortie de ventilation selon une inclinaison de 2 cm par mètre (1/4 po par pied) (pente de 2 %).

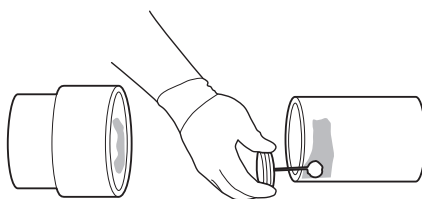
Utilisation d'adhésif pour raccorder les tuyaux

! MISE EN GARDE

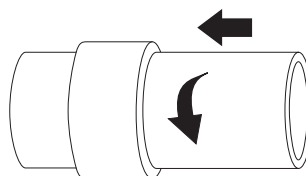
Les vapeurs des apprêts et des adhésifs à solvant organique peuvent causer des étourdissements et être dangereuses pour la santé. Assurez-vous que la zone dans laquelle vous travaillez est bien ventilée ou portez un appareil respiratoire d'un modèle approuvé contre les vapeurs organiques lorsque vous utilisez des apprêts et des adhésifs à solvant organique.

Pour raccorder les tuyaux de ventilation avec de l'adhésif :

1. Étendez une couche égale d'adhésif à solvant organique sur la partie intérieure du raccord du tuyau et sur la partie extérieure du tuyau.



2. Alignez ensuite le tuyau avec le raccord et faites faire un quart de tour au tuyau lorsque vous l'insérez dans le raccord. Le fait de tourner le tuyau permet d'étendre également l'adhésif à solvant organique pour ainsi créer un joint solide et étanche.



3. Tenez le tuyau et le raccord du tuyau ensemble pendant environ 15 secondes, jusqu'à ce que l'adhésif prenne.

Remarque

- Utilisez un adhésif à base de solvant de type approprié aux matériaux dont se composent les tuyaux de ventilation.
- N'utilisez que de l'adhésif à solvant organique.
- Vérifiez la date de fabrication avant d'utiliser l'adhésif. Assurez-vous qu'il n'a pas été fabriqué plus de deux ans avant la date d'utilisation.
- Assurez-vous que tant l'intérieur du raccord du tuyau que l'extérieur du tuyau, là où l'adhésif sera appliqué, sont propres.
- Appliquez une couche égale d'adhésif sur toutes les surfaces de contact.
- Utilisez de l'adhésif à solvant organique dans un lieu où la température est supérieure à 0 °C (32 °F).
- Utilisez de l'apprêt à des températures inférieures à 0 °C (32 °F).
- L'utilisation d'un adhésif à solvant organique pour coller un tuyau de ventilation à des températures ambiantes froides peut augmenter le temps de séchage de l'adhésif.



DANGER

Faites attention de ne pas appliquer de force ou de frapper le tuyau après avoir effectué les raccords. Un impact pourrait briser le lien, ce qui pourrait entraîner l'émission de gaz dangereux dans la pièce.

9.1.2 Détermination de la longueur du système de ventilation commune

Suivez les instructions ci-dessous pour déterminer la longueur du conduit de ventilation commune.

1. Additionnez les débits calorifiques (BTU/H) de chaque unité du système en cascade pour déterminer le débit calorifique nominal total (BTU/H).
2. Déterminez la longueur totale (L) du conduit de ventilation commune en utilisant la largeur horizontale (W) et la hauteur verticale (H) : Longueur totale (L) = W + H.

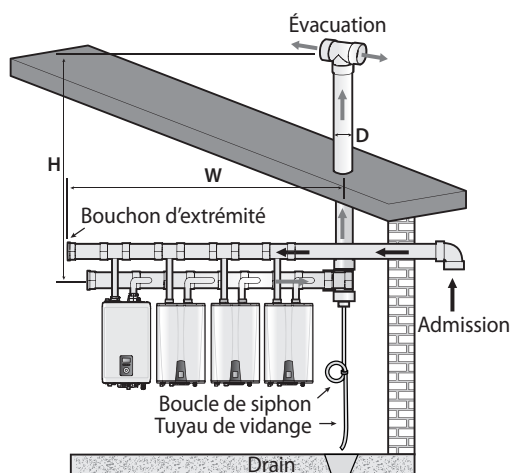


Tableau de longueur du conduit de ventilation commune

[longueur totale (L) = W + H]

Longueurs des conduits de ventilation pour une chaudière NFC-H raccordée à jusqu'à 7 chauffe-eau NPE

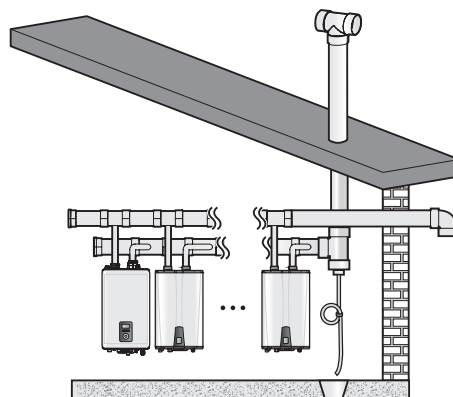
Le tableau ci-dessous comporte des renseignements sur la capacité de charge requise et la longueur totale des conduits pour une chaudière NFC-H installée avec jusqu'à 7 chauffe-eau NPE.

Charge requise (Nombre total de BTU/h)	Model (Modèle)		Longueur totale (m)			
	NFC-250/200H	NPE-240	D=7,62 cm (3 po)	D=10,16 cm (4 po)	D=15,24 cm (6 po)	D=20,32 cm (8 po)
409 900	1	1	60	106	200	
609 800		2	40	71	160	
809 700		3	30	53	120	
1 009 600		4			96	150
1 209 500		5			80	142
1 409 400		6			68	121
1 609 300		7			60	106

- Remarque**
- Chaque coude à 90 ° correspond à 2,4 m (8 pi) de longueur de conduit de ventilation.
 - Les longueurs de tuyaux d'embranchements ne sont pas ajoutées aux longueurs d'évents équivalentes permises qui sont fournies dans les graphiques suivants.

Exemple d'une installation type (ventilation directe seulement)

L'illustration suivante montre un exemple de système de ventilation commune installé pour un système en cascade avec 1 chaudière mixte (modèle NFC-H) et 7 chauffe-eau Navien (modèle NPE).



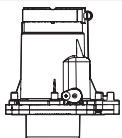

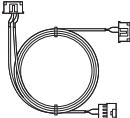
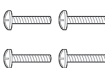

- Remarque**
- L'illustration n'est présentée qu'à titre de référence.
 - La longueur maximale permise du conduit de ventilation raccordant la chaudière au conduit principal du système de ventilation commune est de 4,87 mètres (16 pieds).

9.2 Ensemble de collet pour ventilation commune de Navien (clapet de refoulement d'air)

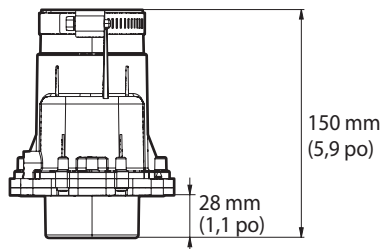
L'ensemble de collet pour ventilation commune de Navien inclut un clapet anti-refoulement qui empêche les gaz de combustion et l'air froid de l'extérieur de pénétrer dans le chauffe-eau quand le ventilateur de combustion est éteint. L'ensemble inclut un câble pour système en cascade.

En fermant le conduit d'évacuation des la fin du cycle de combustion, l'ensemble de collet pour ventilation commune de Navien conserve la chaleur dans le système pendant de plus longues périodes.

Éléments inclus

Ensemble de collet pour ventilation commune	
Guide d'installation	
Câble de communication Ready-Link	
Vis (4)	
Cavalier de détecteur d'installation d'événement	

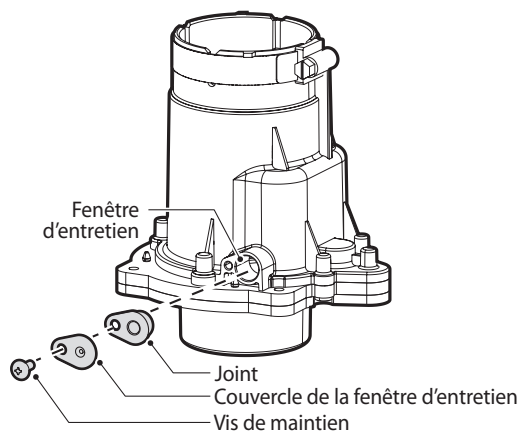
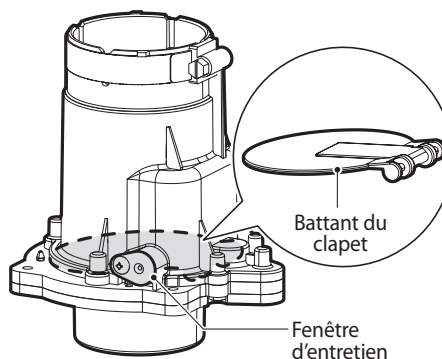
Caractéristiques techniques



Nom de la pièce	Ensemble de collet pour ventilation commune
No de pièce	30014367B
Matériau	PP (polypropylène)

Fenêtre d'entretien

L'ensemble de collet pour ventilation commune de Navien est doté d'une fenêtre d'entretien qui vous permet d'inspecter facilement l'état de fonctionnement du battant du clapet.



Reportez-vous à la section « 9.8 Entretien » pour consulter les procédures d'inspection détaillées du clapet anti-refoulement Navien (clapet de refoulement d'air).

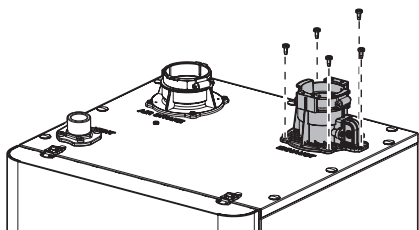
Remarque Lorsque vous utilisez un conduit de ventilation commune dans un système en cascade, des dispositifs anti-refoulement sont requis pour empêcher les gaz d'échappement de pénétrer dans le bâtiment.

9.3 Démarrage du système de ventilation commune

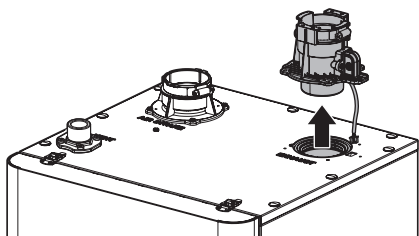
9.3.1 Assemblage de l'ensemble de collet pour ventilation commune

Suivez les instructions ci-dessous pour assembler l'ensemble de collet pour ventilation commune sur les chauffe-eau NFC-H :

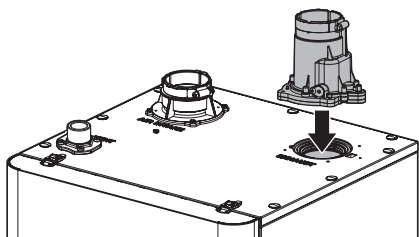
1. Retirez les vis de l'adaptateur du conduit d'évacuation.



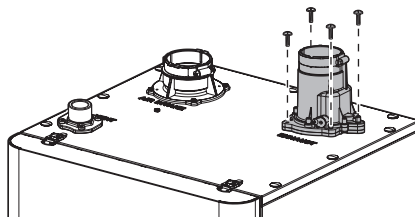
2. Ouvrez le capot avant.
Enlevez l'adaptateur du conduit d'évacuation du dessus de l'appareil. Détachez le câblage du détecteur d'installation d'évent (VID) du faisceau.



3. Raccordez l'ensemble de collet pour ventilation commune au conduit d'évacuation du chauffe-eau.

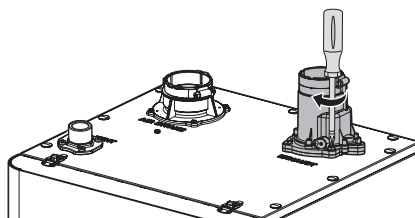


4. Serrez les quatre vis de montage afin de fixer l'ensemble de collet pour ventilation commune en place. Les vis (4) sont fournies avec l'ensemble de collet pour ventilation commune.



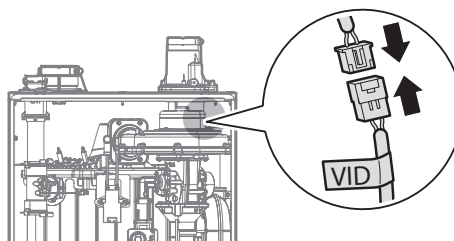
WARNING

Si le collet d'évent d'origine doit être remplacé ou réassemblé, assurez-vous qu'il est fixé au moyen des 4 vis fournies.



5. Retirez le panneau avant de la chaudière et raccordez le cavalier de détecteur d'installation d'évent (VID) fourni, tel qu'illustré ci-dessous. Raccordez le cavalier au fil portant l'étiquette « VID ».

Remarque Le clapet inclut un cavalier pour détecteur d'installation d'évent.

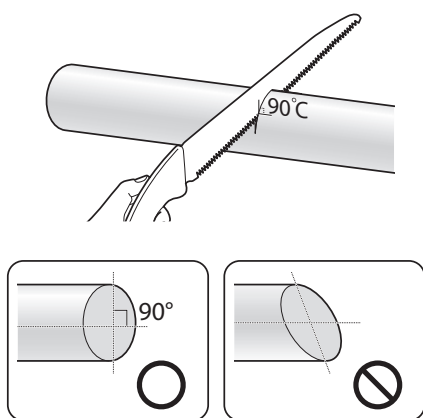


9.3.2 Raccordement du tuyau a l'ensemble de collet pour ventilation commune



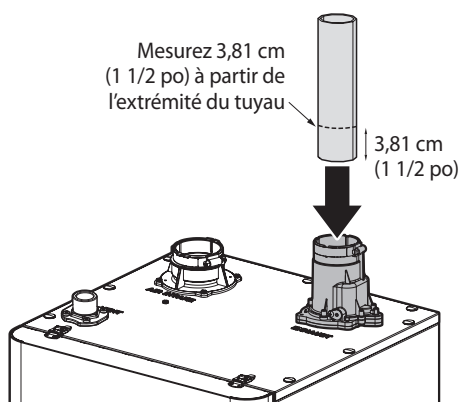
AVERTISSEMENT

Lors de la coupe du tuyau de ventilation, assurez-vous que le plan de coupe du tuyau est à un angle de 90° avec l'axe du tuyau et est aussi plat que possible. Des tuyaux de ventilation avec un plan de coupe biseauté peuvent occasionner un bris du joint et une fuite des gaz de combustion, ce qui pourrait entraîner des blessures graves ou la mort.



Remarque N'utilisez pas d'apprêt ou d'adhésif à solvant organique sur le raccord de l'appareil.

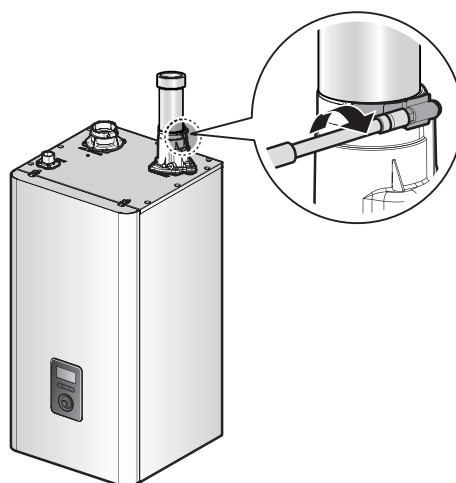
1. Mesurez 3,81 cm (1 1/2 po) à partir de l'extrémité du tuyau de ventilation et faites une marque à cette distance.



2. Insérez le tuyau de ventilation dans le manchon de l'évent pour créer la première section du conduit de ventilation. Assurez-vous d'insérer le tuyau complètement dans le manchon, jusqu'à ce que l'extrémité entre en contact avec le fond de la prise.

Remarque Vérifiez que le tuyau a été complètement inséré dans le manchon sur au moins 3,81 cm (1 1/2 po) et que votre marque n'est plus visible.

3. Utilisez une clé à douille (8 mm) pour serrer la bride et sceller le joint de façon appropriée.



MISE EN GARDE

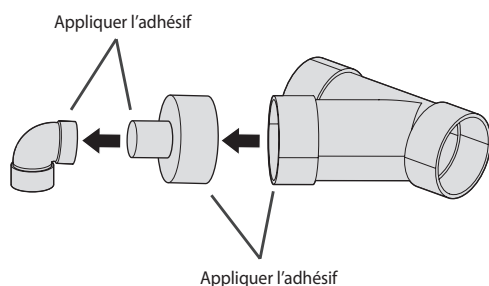
N'utilisez pas de coude dans le manchon d'évacuation pour la première section du conduit de ventilation. L'utilisation d'un coude directement au manchon ne permet pas de créer un joint bien scellé entre l'appareil et le tuyau de ventilation. Une section de tuyau droite doit être utilisée pour la première section du conduit de ventilation.

Remarque La longueur du tuyau de ventilation entre l'appareil et le tuyau du réseau principal du système de ventilation commune ne doit pas dépasser 4,87 m (16 pi) de longueur équivalente.

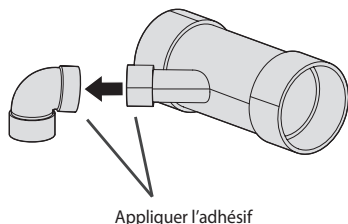
9.3.3 Assemblage du raccord en Y

1. Assemblez la division en Y, le réducteur à 5,08 cm (2 po) et le coude à 90° avec la ventilation commune. Vous pouvez aussi utiliser une division en Y avec réducteur et un coude à 90° pour assemblage avec la ventilation commune. Appliquez un adhésif à solvant organique approprié sur les surfaces de contact.

Remarque Les té peuvent également être utilisées au lieu de raccords en Y comme partie de l'évent commun.



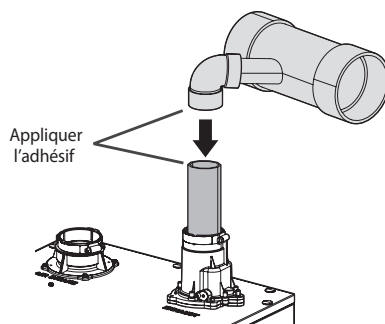
[Division en Y, réducteur à 5,08 cm (2 po), coude à 90°]



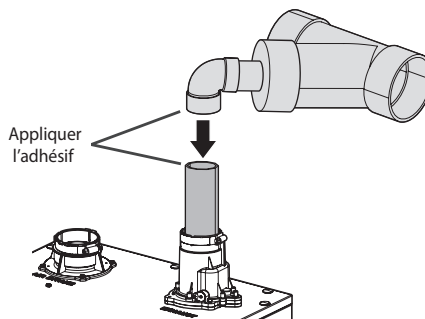
[Division en Y avec réducteur, coude à 90°]

Remarque Plusieurs réducteurs peuvent être utilisés pour obtenir le raccordement de ventilation requis de 5,08 cm (2 po) approprié au système commun de ventilation.

2. Assemblez le raccord en Y ou l'assemblage avec division en Y avec le tuyau de ventilation. Appliquez de l'adhésif à solvant organique sur toutes les surfaces de contact.



[Assemblage de division en Y]



[Assemblage de division en Y avec réducteur]

Remarque Les options présentées ne sont que des exemples. La configuration que vous choisissez dépendra du site d'installation, des codes de construction locaux et d'autres facteurs. L'installateur est responsable de s'assurer que tout l'équipement et son installation sont conformes aux codes locaux.

DANGER

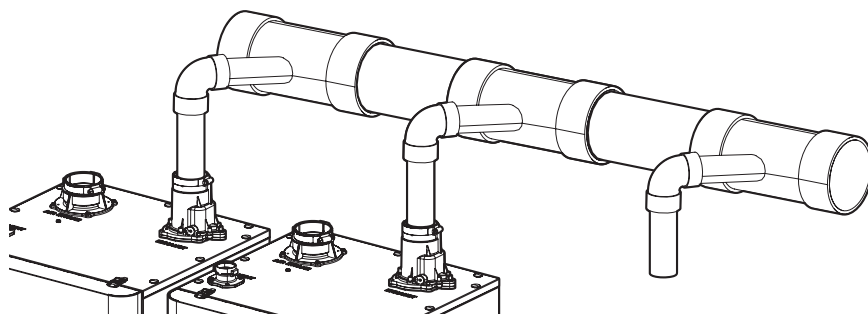
En cas de fuite des raccords, les gaz de combustion nocifs peuvent entraîner des blessures graves ou la mort. Après avoir terminé l'installation et rempli le chauffe-eau avec de l'eau, allumez l'appareil et effectuez un test pour repérer les fuites avec un ensemble de test à la bulle. Après avoir appliqué la solution savonneuse, des bulles se formeront au joint qui présente une fuite, le cas échéant.

9.4 Raccordement et sortie du tuyau de ventilation

Reportez-vous à l'exemple suivant pour installer le système de ventilation commune. La zone d'installation devrait être mesurée pour assurer suffisamment d'espace pour installer les chaudières et le système de ventilation commune. Assurez-vous que le système de ventilation commune est installé près des chaudières et qu'il respecte les exigences d'espacement indiquées dans ce guide, ainsi que dans les manuels d'installation fournis avec les chaudières.

9.4.1 Raccordement du tuyau principal au raccord en Y ou à l'assemblage de division en Y

Après avoir raccordé le raccord en Y ou l'assemblage de division en Y, raccordez le tuyau du réseau principal aux deux côtés du raccord en Y ou de l'assemblage de division en Y. Le tuyau du réseau principal raccorde tous les autres raccords en Y ou assemblages de division en Y. Reportez-vous à «Utilisation d'adhésif pour raccorder les tuyaux» à la page 100 pour plus d'information.

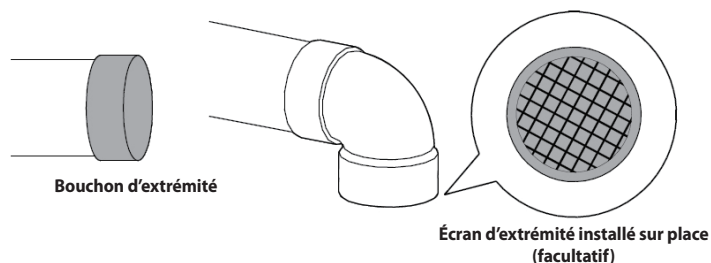


DANGER

En cas de fuite des raccords, les gaz de combustion nocifs peuvent entraîner des blessures graves ou la mort. Après avoir terminé l'installation et rempli la chaudière d'eau, allumez le chauffe-eau et effectuez un test pour repérer toute fuite de gaz avec un ensemble de test à la bulle. Après avoir appliqué la solution savonneuse, des bulles se formeront au joint qui présente une fuite, le cas échéant.

9.4.2 Installation de la sortie du système

Les capuchons d'extrémité, les coudes ou raccords en T peuvent être utilisés sur les extrémités ouvertes des conduits d'arrivée d'air et des conduits d'évacuation. Reportez-vous aux exemples d'installation suivants qui montrent comment les pièces s'agencent sur l'extrémité de la tuyauterie du système de ventilation commune.

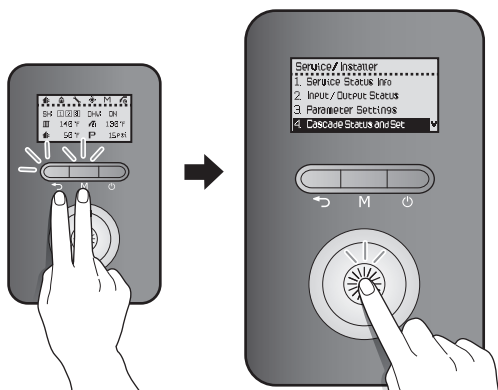


Remarque L'illustration n'est présentée qu'à titre de référence.

9.5 Installation du système de ventilation commune

Reportez-vous aux illustrations suivantes pour le réglage du système de ventilation commune.

Pour afficher et régler les paramètres de fonctionnement en cascade, appuyez simultanément sur le bouton Retour (↩) et sur le bouton Menu (M) pendant 3 secondes, puis sélectionnez « 4. Cascade Status and Set (Cascade – État et configuration) ».



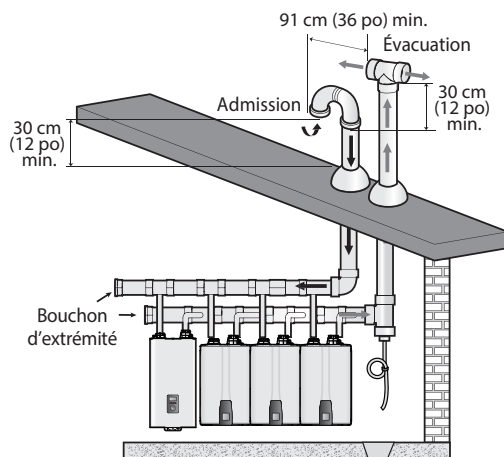
Faites tourner le cadran de commande (⦿) pour passer d'un paramètre à l'autre et pour augmenter ou réduire les valeurs de réglage. Appuyez sur le cadran de commande (⦿) pour sélectionner « 7. Vent Type Setting (Type de ventilation - Réglage) ».

Remarque

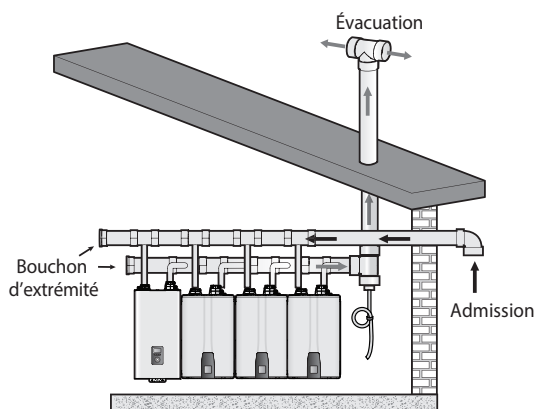
Pour plus d'informations les réglages du type de ventilation, reportez-vous à la section « 11.6.4 Configuration d'un système en cascade » à la page 135.

9.6 Distances pour la sortie de ventilation commune

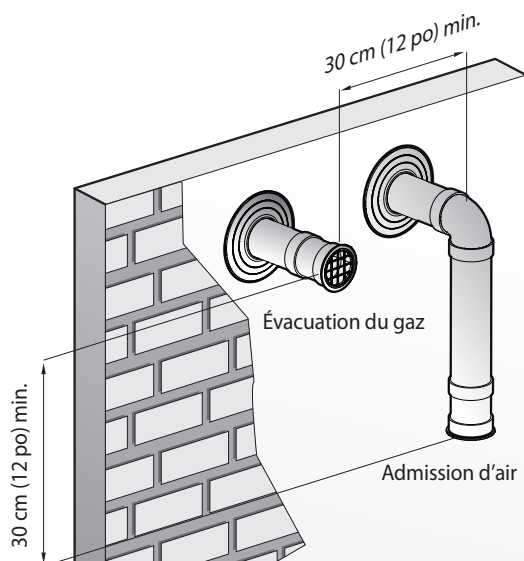
9.6.1 Ventilation directe – installation verticale



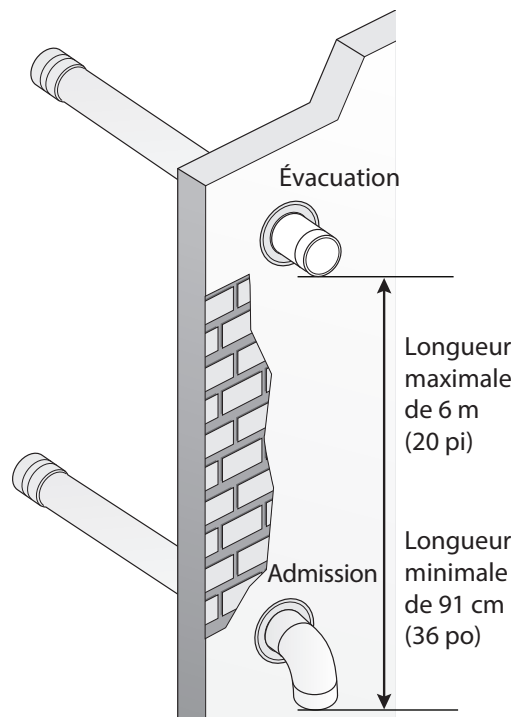
9.6.2 Ventilation de l'admission et de l'évacuation à des emplacements différents



9.6.3 Ventilation directe – installation horizontale



Dans le cas où un dégagement de 30 cm (12 po) n'est pas réalisable, fournissez un dégagement vertical d'au moins 91 cm (36 po) en plaçant l'évacuation au-dessus de l'admission d'air, mais sans dépasser 6 m (20 pi).

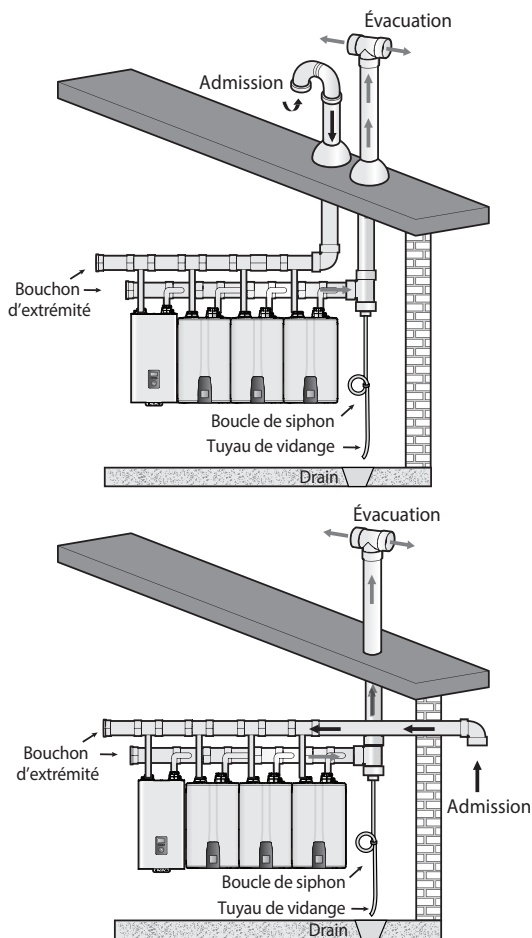


Remarque

- L'illustration n'est présentée qu'à titre de référence.
- Assurez-vous d'envoyer l'échappement loin de toute prise d'air de tout bâtiment.
- Pendant les périodes froides, la température de l'échappement sera beaucoup plus élevée que celle de l'air ambiant. Vous verrez donc de la vapeur d'eau s'échapper de la sortie de ventilation.

9.7 Installation d'un dispositif de vidange du condensat

Reportez-vous aux exemples ci-dessous pour l'installation d'un tuyau de vidange de condensat (non fourni) au système de ventilation commune. Le tuyau de vidange du condensat prévient l'écoulement de condensat ou de pluie dans le système d'évacuation des gaz et leur accumulation en aval du clapet anti-refoulement.



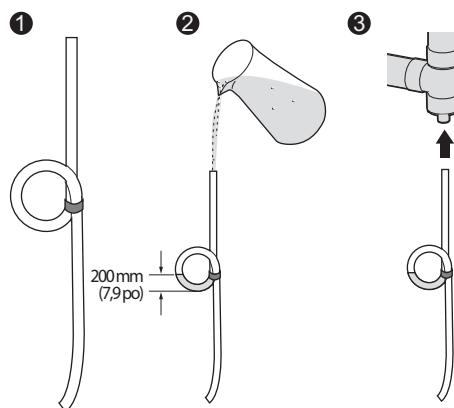
Pour installer un dispositif de vidange du condensat au système de ventilation commune :

1. Faites une boucle avec un tuyau de vidange et fixez la boucle avec une attache.

Remarque

- Lorsque vous bouclez le tuyau, ne le pliez pas excessivement. Si le tuyau est plié à un angle excessif, le tuyau sera déformé et l'écoulement sera réduit.
- Lorsque vous fixez l'attache au tuyau pour le maintenir en boucle, ne serrez pas le tuyau excessivement. Si l'attache est trop serrée, le tuyau sera déformé et l'écoulement sera réduit.

2. Faites l'essai de la boucle avec de l'eau du robinet.
3. Installez le tuyau sur le système de ventilation commune et placez l'extrémité du tuyau dans un drain.



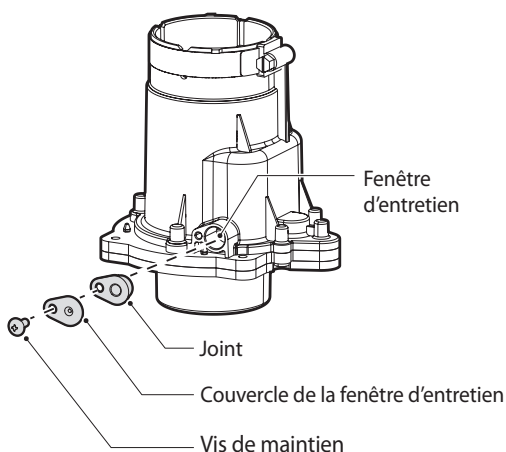
AVERTISSEMENT

Après avoir installé le tuyau de vidange du condensat, vérifiez la boucle de nouveau pour vous assurer que l'eau d'essai ne fuit pas. La boucle (siphon) doit être mise à l'essai avec de l'eau avant l'activation du système pour prévenir la fuite de gaz d'évacuation toxiques sur le site d'installation.

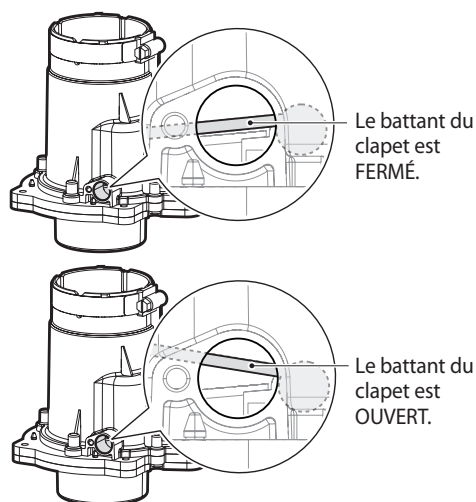
9.8 Entretien

Verifiez regulierement l'etat du clapet de l'ensemble de collet pour ventilation commune en observant le clapet par la fenetre d'entretien pour garantir un rendement optimal du systeme. Suivez les instructions pour verifier l'etat du clapet et remplacez l'ensemble de collet pour ventilation commune au besoin.

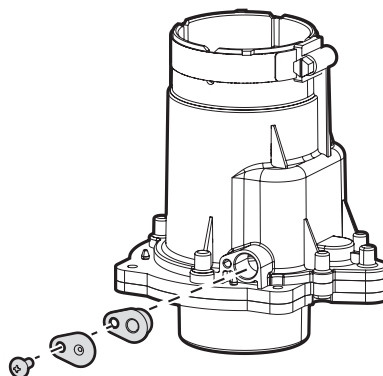
1. Retirez la vis retenant le couvercle de la fenetre d'entretien de l'ensemble de collet pour ventilation commune, puis retirez le joint et le couvercle de la fenetre d'entretien.



2. Par la fenetre d'entretien, verifiez l'etat de fonctionnement du battant du clapet de l'ensemble de collet pour ventilation commune.



3. Remplacez le joint et le couvercle de la fenetre d'entretien, puis fixez-les avec la vis de maintien.



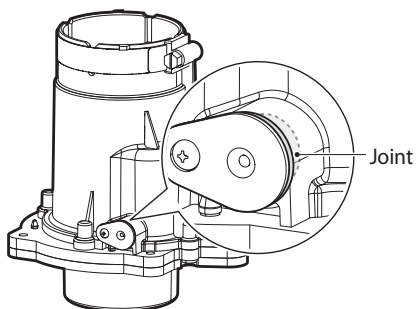
Remarque Si du condensat sort par la fenetre d'entretien lors de l'ouverture, inspectez le drainage et les obstructions possibles.

4. Faites une inspection visuelle par la fenetre d'entretien pour vous assurer que le joint est bien installé entre la fenetre d'entretien et le couvercle de la fenetre d'entretien.



AVERTISSEMENT

Assurez-vous que le joint est correctement installé sous le couvercle de la fenetre d'entretien après avoir vérifié l'état de fonctionnement du battant du clapet par la fenetre d'entretien. Des gaz d'échappement nocifs pourraient fuir si le joint n'est pas en place ou s'il est installé incorrectement.



10. Liste de vérification de l'installation

Une fois la chaudière installée, passez en revue la liste de contrôle suivante. Vous devez pouvoir répondre par oui à toutes les questions de la liste. Dans le cas contraire, revoyez les sections appropriées pour terminer l'installation. Pour résoudre tout problème de fonctionnement, reportez-vous à la section « Dépannage » du manuel d'utilisation.

Si vous avez d'autres questions ou si vous avez besoin d'aide pendant l'installation, communiquez avec l'assistance technique en composant le 1-800-519-8794 ou le 1-949-420-0420, ou reportez-vous à la section de l'assistance technique du site Web de Navien (www.navieninc.com).

Installation de la chaudière	Oui	Non
Avez-vous respecté les distances nécessaires entre l'appareil et les ouvertures du bâtiment et les prises d'arrivée d'air ?		
Avez-vous réduit au maximum la distance entre la chaudière et les installations principales ?		
Avez-vous respecté les distances appropriées pour l'entretien et les réparations ?		
L'alimentation en air d'appoint est-elle suffisante pour assurer le bon fonctionnement de l'appareil ?		
L'alimentation en air d'appoint est-elle exempte de tout élément corrosif, poussière, saleté et vapeur inflammable ?		
La chaudière et la tuyauterie de ventilation sont-elles éloignées de toute matière combustible, notamment vêtements, produits de nettoyage et chiffons ?		

Raccordement de l'alimentation en gaz	Oui	Non
L'alimentation en gaz correspond-elle au type indiqué sur la plaque signalétique de la chaudière ?		
Le diamètre intérieur de la conduite de gaz est-il d'au moins 1,27 ou 1,90 cm (1/2 ou 3/4 po) ?		
La longueur et le diamètre de la conduite d'alimentation en gaz sont-ils suffisants pour fournir la puissance en BTU nécessaire ?		
Avez-vous mesuré la pression de la conduite d'alimentation en gaz ?		
La pression de l'alimentation en gaz s'inscrit-elle dans les limites spécifiées dans ce guide ?		
La conduite d'alimentation en gaz est-elle équipée d'une soupape d'arrêt manuelle ?		
Avez-vous vérifié la pression de la conduite de gaz et tous les raccords pour vous assurer qu'ils ne fuient pas ?		
La compagnie de gaz a-t-elle inspecté l'installation, s'il y a lieu ?		

Raccordement à l'alimentation en eau domestique	Oui	Non
La pression de l'alimentation en eau est-elle suffisante (supérieure à 276 kPa (40 pi lb/po ²)) ?		
Avez-vous installé des robinets d'arrêt à l'entrée et à la sortie pour faciliter le nettoyage du filtre d'arrivée d'eau ?		
Avez-vous purgé l'air de chacune des installations ?		
Avez-vous contrôlé chaque installation pour vérifier qu'elle est bien alimentée en eau chaude ?		
Avez-vous nettoyé le filtre d'arrivée d'eau ?		
Si vous avez installé une conduite de recirculation, avez-vous isolé les canalisations d'eau chaude et la conduite de retour ?		

Raccordement à la tuyauterie pour chauffage des locaux	Oui	Non
Le système a-t-il été rempli (moins de 551,58 kPa (80 lb/po ²)) et purgé de tout air ?		
La tuyauterie comporte-t-elle des moyens permettant de retirer l'air (prise d'air, séparateur, etc.) ?		
Un réservoir d'expansion réglé à la pression système appropriée a-t-il été installé ?		
Si du glycol est utilisé, est-ce du propylène à une concentration de 50 % ou moins ?		
Si un interrupteur à faible niveau d'eau (LWCO) externe a été installé, est-il relié à la chaudière ?		

Raccordement d'une soupape de détente	Oui	Non
Avez-vous installé une soupape de détente homologuée sur la chaudière ?		
Le débit nominal de la soupape de détente est-il supérieur ou égal au débit nominal (BTU) maximal de la chaudière ?		
La taille de la soupape de détente est-elle de 1,9 cm (³ / ₄ po) au niveau de la sortie du chauffage des locaux ?		
Avez-vous installé la soupape de détente sur la conduite d'alimentation du chauffage des locaux à proximité de la chaudière ?		
Avez-vous installé un tuyau d'évacuation depuis la soupape de détente à 15 à 30 cm (6 à 12 po) du sol ?		

Raccordement du tuyau d'écoulement de condensat	Oui	Non
Avez-vous installé une conduite d'évacuation des condensats de la chaudière vers une canalisation ou une cuve au sol ?		

Ventilation de la chaudière	Oui	Non
Avez-vous ventilé la chaudière à l'aide d'un conduit de ventilation du gaz spécial de type BH (ULC-5636), de PVC, de PVC-C, de polypropylène ou d'acier inoxydable de 5,08 cm ou 7,62 cm (2 po ou 3 po) pour les chaudières de catégorie IV (Canada), ou conformément à tous les codes locaux et aux directives de ce manuel ?		
Vous êtes-vous assuré qu'un tube cellulaire en PVC ou ABS n'a pas été utilisé pour la ventilation de la chaudière ?		
Le conduit d'évacuation est-il incliné vers le bas, vers la sortie de ventilation à un taux de 2 cm par mètre (1/4 po par pied) (pente de 2 %) ?		
Toutes les sections du conduit de ventilation sont-elles correctement soutenues ?		
La sortie de ventilation est-elle correctement soutenue ?		
Les raccordements d'arrivée d'air et d'évacuation sur les conduits d'aération et d'aération sont-ils en bon état et bien scellés ?		
Avez-vous installé des grillages d'extrémité sur les tuyaux d'évacuation et d'admission ?		
Avez-vous vérifié que la ventilation ne fuit pas ?		
La sortie de ventilation se trouve-t-elle à au moins 30 cm (12 po) du contreplaqué extérieur ?		
Vous êtes-vous assuré d'avoir une quantité suffisante d'air d'appoint ?		
La longueur totale des conduits de ventilation se trouve-t-elle dans les limites maximales ?		

Raccordement de l'alimentation électrique	Oui	Non
La tension fournie est-elle de 110-120 V CA ?		
La chaudière est-elle branchée sur une prise de courant correctement mise à la terre ?		
Si vous avez directement raccordé l'appareil au secteur, avez-vous installé un interrupteur d'alimentation pour faciliter l'entretien par l'utilisateur final ?		
Avez-vous contrôlé la polarité du raccordement électrique ?		

Réglage du commutateur DIP PCB (commutateur DIP 2 (jeu de 8 commutateurs))	Oui	Non
Type de gaz : Le commutateur n° 1 est-il correctement réglé pour le mode Propane (ON) (activé) ou le mode Gaz naturel (OFF) (désactivé) ?		
Si un fonctionnement continu de la chaudière est requis, le commutateur n° 7 est-il en position haute (ON) (activé) ?		
Si une ventilation pour température élevée a été installée (en PVC-C ou en polypropylène), est-ce que le commutateur n° 8 est en position haute (ON) (activé) ?		

Fonctionnement de la chaudière	Oui	Non
Avez-vous montré au propriétaire comment nettoyer le filtre d'arrivée d'eau ?		
Avez-vous remis le Manuel d'installation et de fonctionnement et le Manuel d'information au propriétaire pour qu'il puisse les consulter par la suite ?		
Avez-vous montré au propriétaire comment couper le gaz en cas d'urgence ?		

11. Fonctionnement de la chaudière

11.1 Première utilisation de la chaudière

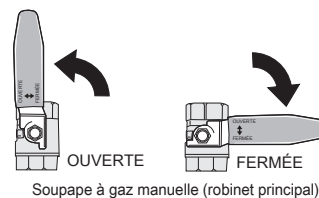
À LIRE AVANT L'UTILISATION POUR VOTRE SÉCURITÉ

AVERTISSEMENT : Si ces instructions ne sont pas suivies à la lettre, un incendie ou une explosion pourrait se produire, ce qui peut entraîner des dommages matériels, des blessures ou la mort.

- A. Cet appareil n'a pas de pilote. Il est équipé d'un dispositif d'allumage qui allume automatiquement le brûleur. Ne tentez PAS d'allumer le brûleur manuellement.
- B. AVANT TOUTE OPÉRATION, vérifiez tout autour de l'appareil que vous ne sentez aucune odeur de gaz. Veillez à bien sentir près du sol, car certains gaz sont plus lourds que l'air et se déposent sur le sol.
- CE QUE VOUS DEVEZ FAIRE SI VOUS SENTEZ UNE ODEUR DE GAZ**
- Ne tentez PAS d'allumer un appareil.
 - Ne touchez PAS à un interrupteur électrique.
 - N'utilisez PAS de téléphone à l'intérieur du bâtiment.
 - Appelez immédiatement votre fournisseur de gaz avec le téléphone d'un voisin. Suivez les instructions de votre fournisseur de gaz.
 - Si vous ne parvenez pas à joindre votre fournisseur de gaz, appelez les pompiers.
- C. Utilisez seulement votre main pour enfoncer ou tourner le bouton de contrôle du gaz. N'utilisez jamais d'outils. Si vous ne parvenez pas à enfoncer ou tourner le bouton avec votre main, n'essayez pas de le réparer, appelez un professionnel agréé. L'utilisation de la force ou une tentative de réparation peut causer un incendie ou une explosion.
- D. N'utilisez pas cet appareil si une ou plusieurs de ses pièces ont été plongées sous l'eau. Faites immédiatement appel à un professionnel agréé pour qu'il vérifie l'appareil et remplace toute pièce du système de commande ou de contrôle du gaz qui aurait été plongée sous l'eau.

MODE D'EMPLOI

1. ARRÊT! Lisez les consignes de sécurité au-dessus de cette étiquette.
2. Coupez l'alimentation électrique de l'appareil.
3. Réglez le thermostat ou autre commande de fonctionnement au réglage le plus bas.
4. Cet appareil est équipé d'un dispositif d'allumage qui allume automatiquement le brûleur. Ne tentez PAS d'allumer le brûleur manuellement.
5. Fermez la vanne d'arrêt de gaz principale. ↘
6. Attendez (5) minutes pour que tout le gaz s'échappe. Ensuite, vérifiez tout autour de l'appareil et près du sol que vous ne sentez aucune odeur de gaz. Si vous sentez une odeur de gaz, ARRÊTEZ-VOUS! Suivez les instructions de la section « B » dans les consignes de sécurité ci-dessus. Si vous ne sentez aucune odeur de gaz, passez à l'étape suivante.
7. Ouvrez la vanne d'arrêt principale. ↙
8. Allumez l'appareil.
9. Réglez le thermostat ou autre commande de fonctionnement au réglage désiré.
10. Si l'appareil ne fonctionne pas, suivez les instructions de la section « Pour couper l'alimentation en gaz de l'appareil » et appelez votre technicien de service ou le fournisseur de gaz.



POUR COUPER L'ALIMENTATION EN GAZ DE L'APPAREIL

1. Avant tout entretien, coupez l'alimentation électrique de l'appareil.
2. Réglez le thermostat ou autre commande de fonctionnement au réglage le plus bas.
3. Fermez la vanne d'arrêt de gaz principale. ↘

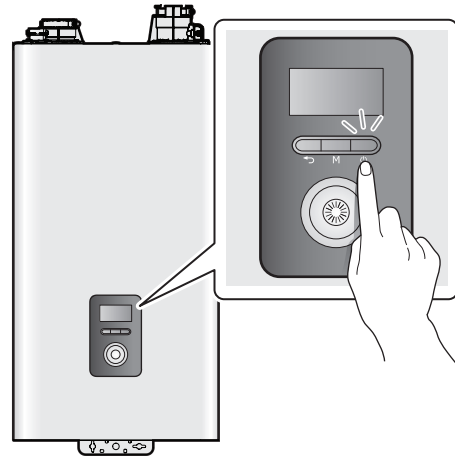


AVERTISSEMENT

- Assurez-vous que la chaudière est remplie d'eau avant d'allumer la chaudière pour la première fois. L'allumage d'une chaudière non remplie peut causer des dommages à la chaudière et entraîner des dommages matériels, des blessures graves ou la mort. De tels dommages ne sont pas couverts par la garantie.
- Lors du premier remplissage et lors du démarrage et du test de la chaudière, vérifiez tout le système pour repérer les fuites. Avant de poursuivre, réparez toutes les fuites repérées.
- Avant de démarrer la chaudière, vérifiez tout autour de l'appareil et près du sol que vous ne sentez aucune odeur de gaz ou odeur inhabituelle. Retirez le panneau avant de la chaudière et sentez l'intérieur de la chaudière. Ne procédez pas au démarrage si vous repérez des signes de fuite de gaz.
- En cas de surchauffe ou si l'alimentation en gaz ne se ferme pas de façon appropriée, ne coupez pas l'alimentation électrique de la pompe de circulation. Si la pompe de circulation est éteinte, le problème peut s'aggraver et augmenter le risque de dommages à la chaudière. Coupez l'alimentation en gaz de la chaudière avec la soupape à gaz manuelle.
- Si une partie de l'appareil a été submergée dans l'eau, n'utilisez pas l'appareil et appelez immédiatement un technicien de service qualifié. L'appareil doit être remplacé s'il a été submergé. Une tentative d'utilisation d'un appareil qui a été submergé peut occasionner plusieurs conditions dommageables, y compris un risque de fuite de gaz pouvant causer un incendie ou une explosion, ou le rejet dans l'air de moisissures, de bactéries ou d'autres particules néfastes. L'utilisation d'un appareil qui a été submergé peut entraîner des dommages matériels, des blessures graves ou la mort.
- Ne tentez pas d'allumer le brûleur manuellement. Cet appareil est équipé d'un dispositif d'allumage électronique qui allume automatiquement le brûleur.

11.2 Allumage ou arrêt de la chaudière

Pour allumer ou éteindre la chaudière, appuyez sur le bouton marche/arrêt (⏻).



Lorsque la chaudière est allumée, elle passe automatiquement en mode d'opération normal et les conditions de fonctionnement de la chaudière s'affichent à l'écran.

Remarque

Les icônes d'état de la chaudière restent affichées lorsque la chaudière est éteinte.

11.3 Assistant de démarrage

L'assistant de démarrage devrait s'exécuter la première fois que l'appareil est allumé. L'assistant doit être suivi jusqu'à la fin avant l'utilisation de la chaudière.

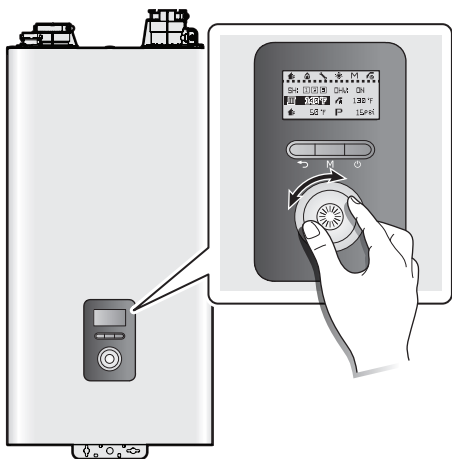
1. Réglage de la langue.
 - Anglais
 - Français
2. Réglage de l'heure.
 - AAAA:MM:JJ:HH:MM:SS
3. Réglage des unités à afficher.
 - Celsius (°C), litres/minute, mètres
 - Fahrenheit (°F), gallons/minute, pieds
4. Vérification du type de gaz.
 - Gaz naturel
 - Propane
5. Vérification de l'élévation d'installation.
Affichage de la description du réglage de l'altitude au moyen du commutateur DIP principal.
6. Réglage du système de zones.
 - Système à pompes de zones
 - Système à vannes de zones
7. Réglage de la réinitialisation extérieure :
 - Activée
 - Désactivée
- 7-1. Réglage de la courbe de réinitialisation extérieure (Activé sélectionné).
 - Plinthe du tuyau à ailettes
 - Ventilo-convecteur
 - Plinthe en fonte
 - Radiant à faible masse
 - Radiant à masse élevée
 - Radiateur
 - Personnalisé
- 7-2. Réglage de la température extérieure maximale.
- 7-3. Réglage de la température extérieure minimale.
- 7-4. Réglage de la température de désactivation par temps chaud.
8. Réglage de la pression de remplissage automatique.
9. Réglage de la recirculation de l'eau chaude sanitaire.
 - Aucune recirculation
 - Préchauffage mixte
 - Recirculation externe
10. Réglage du mode de préchauffage mixte (Préchauffage mixte sélectionné).
 - Toujours activé/Intelligent/Hebdomadaire
11. Réglage du mode de recirculation externe (Recirculation externe sélectionné).
 - Toujours activé/Intelligent/Hebdomadaire/Aquastat/Hotbutton
12. Résumé de la configuration
Lorsque l'assistant de configuration a terminé, un résumé des paramètres s'affiche. Appuyez sur le bouton OK (OK) à chaque écran du résumé jusqu'à ce que le mode de purge d'air s'affiche. Les paramètres réglés avec l'assistant de configuration peuvent être modifiés à partir du menu principal et du menu d'installation, tel qu'indiqué dans les sections 11.5.3 et 11.5.4.

11.4 Réglage des températures du système

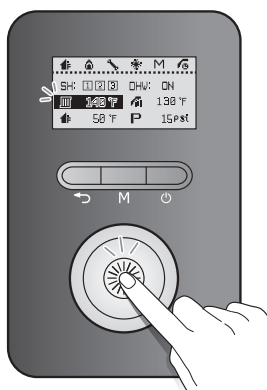
11.4.1 Réglage de la température de chauffage des locaux

Pour régler la température de chauffage :

1. En mode de fonctionnement normal, faites tourner le cadran de commande (🌀). La température de chauffage des locaux (🏠) est mise en évidence à l'écran.



2. Appuyez sur le cadran de commande (🌀) pour sélectionner la température de chauffage des locaux. La section mise en évidence clignote.



3. Faites tourner le cadran de commande (🌀) vers la droite ou la gauche pour augmenter ou réduire la température.

4. Appuyez sur le cadran de commande (🌀) pour confirmer la température.
5. Appuyez sur le bouton Retour (↩) pour revenir au mode de fonctionnement normal ou faites tourner le cadran de commande (🌀) pour régler d'autres paramètres de fonctionnement.

Vous pouvez effectuer le réglage de la température lorsque la section mise en évidence clignote.

Lorsque l'affichage cesse de clignoter, le réglage de température actuel est enregistré.

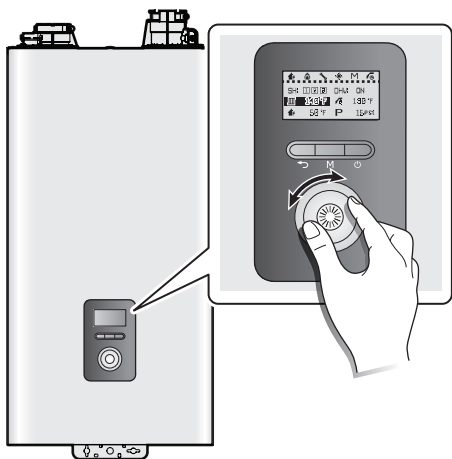
Remarque

- Le réglage de la température de chauffage des locaux ne peut pas être effectué pendant l'utilisation de la fonction de contrôle de réinitialisation extérieure.
- En cas de mauvais fonctionnement du contrôle de réinitialisation extérieure, cette température sera la température à laquelle fonctionnera la chaudière.
- Prenez note de la température de chauffage d'origine, au cas où vous souhaiteriez rétablir les valeurs par défaut.
- La plage de température de l'eau d'alimentation du chauffage des locaux par défaut va de 40 °C (104 °F, MIN absolu) à 82 °C (180 °F, MAX absolu).
- La plage de température de l'eau de retour du chauffage des locaux par défaut va de 30 °C (86 °F, MIN absolu) à 65 °C (149 °F, MAX absolu).
- Vous pouvez régler les plages de température dans le menu de réglage des paramètres.
- En cas de coupure de courant, la chaudière conserve vos réglages.

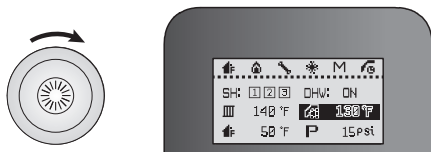
11.4.2 Réglage de la température de l'eau chaude sanitaire

Pour régler la température de l'eau :

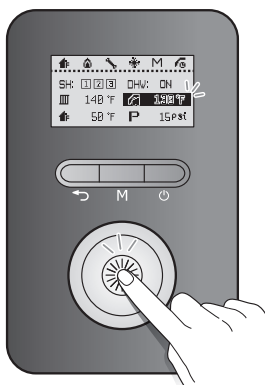
1. En mode de fonctionnement normal, faites tourner le cadran de commande (🌀). La température de chauffage des locaux (🏠) est mise en évidence à l'écran.



2. Faites tourner le cadran de commande (🌀) vers la droite pour sélectionner la température de l'eau chaude sanitaire.



3. Appuyez sur le cadran de commande (🌀) pour sélectionner la température de l'eau chaude sanitaire (🚿). La section mise en évidence clignote.



4. Faites tourner le cadran de commande (🌀) vers la droite ou la gauche pour augmenter ou réduire la température.
5. Appuyez sur le cadran de commande (🌀) pour confirmer la température.
6. Appuyez sur le bouton Retour (↩) pour revenir au mode de fonctionnement normal ou faites tourner le cadran de commande (🌀) pour régler d'autres paramètres de fonctionnement.

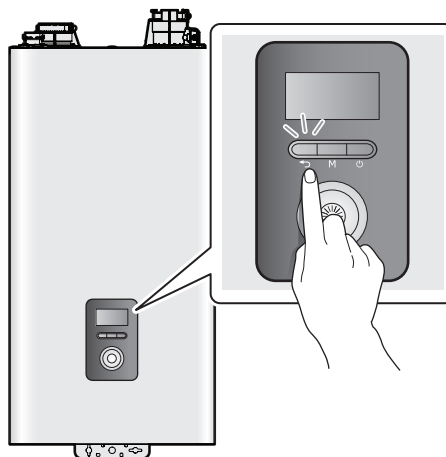
Le réglage de la température s'effectue lorsque l'affichage clignote. Lorsque l'affichage cesse de clignoter, le réglage de la température actuel est enregistré.

Remarque

- Prenez note de la température d'origine de l'eau chaude sanitaire, au cas où vous souhaiteriez rétablir les valeurs par défaut.
- La plage de température de l'eau chaude sanitaire va de 30 °C (86°F) à 60 °C (140°F), avec une valeur par défaut de 120°F.
- En cas de coupure de courant, la chaudière conserve vos réglages.

11.4.3 Réinitialisation de la chaudière

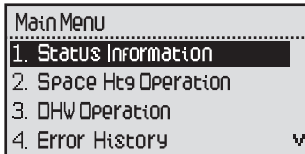
Si un message d'erreur s'affiche pendant le fonctionnement de la chaudière, réinitialisez la chaudière pour tenter de résoudre le problème. Appuyez sur le bouton Retour (↩) du panneau avant pour réinitialiser la chaudière.



Si la réinitialisation de la chaudière ne résout pas le problème, reportez-vous au chapitre Dépannage du présent manuel ou communiquez avec le soutien technique au 1-800-519-8794.

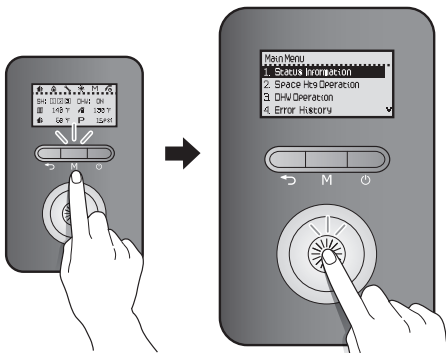
11.5 Accès aux éléments de base du menu

À partir de l'écran Menu principal, vous pouvez afficher les conditions de fonctionnement de la chaudière, configurer les températures du chauffage des locaux et de l'eau chaude sanitaire, ainsi que consulter l'historique des erreurs. Appuyez sur le bouton Menu (M) pour ouvrir l'écran Menu principal.



11.5.1 Consultation des informations de base

Pour consulter de l'information à propos de la chaudière, appuyez sur le bouton Menu (M), puis sélectionnez « 1. Status Information (Information d'état) ».



Faites tourner le cadran de commande (🌀) pour passer d'un élément d'information à l'autre. Appuyez sur le cadran de commande (🌀) pour sélectionner un élément et afficher l'information.

Appuyez sur le bouton Retour (↩) pour quitter le mode d'affichage de l'information.

Élément	Description
1. Operation State (État de fonctionnement)	État de fonctionnement actuel
2. Heat Capacity (Capacité thermique)	Capacité thermique (%)
3. SH Set Temp (Température réglée CL)	Température réglée pour le chauffage des locaux (°F)
4. DHW Set Temp (Température réglée CL)	Température réglée pour l'eau chaude sanitaire (°F)
5. AHU SH Set Temp (Température réglée CL avec appareil de traitement d'air)	Température réglée pour le chauffage des locaux par l'appareil de traitement d'air (°F) <ul style="list-style-type: none"> • Si aucun appareil de traitement d'air n'est raccordé, « -- » s'affiche. • La température affichée change par incréments de 1 degré pour les unités Fahrenheit et par incréments de 0,5 degré pour les unités Celsius. Ceci est dû aux spécifications liées au contrôle de la température par l'appareil de traitement d'air.
<p>Remarque</p> <p>Utilisation avec les appareils de traitement d'air iFlow uniquement.</p>	
6. Supply Temp (Température d'alimentation)	Température de l'alimentation de chauffage (°F)
7. Return Temp (Température de retour)	Température de retour de la chaudière (°F)
8. Sys Supply Temp (Température d'alimentation du système)	Température de l'alimentation du système (°F)
9. Sys Return Temp (Température de retour du système)	Température de retour du système (°F)

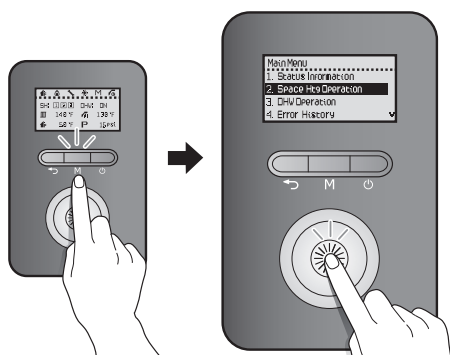
Élément	Description
10. Outlet2 Temp (Température de sortie 2)	Température de sortie de l'échangeur thermique (°F)
11. Outlet Temp (Température de sortie)	Température de la sortie (°F)
12. Inlet Temp (Température de l'entrée)	Température de l'entrée (°F)
13. Outdoor Temp (Température extérieure)	Température extérieure (°F)
14. Approx. Boiler Flow (Débit de la chaudière (approx.))	Débit du chauffage des locaux (gallons/minute)
15. DHW Flow (Débit ECS)	Débit de l'eau chaude sanitaire (gallons/minute)
16. Water Pressure (Pression de l'eau)	Pression de l'eau (lb/po ²)
17. Flame Value (Valeur flamme)	Valeur AD du détecteur de flamme <ul style="list-style-type: none"> Flame On (Flamme activée) : valeurs AD de 8 bits égales ou inférieures à 70 Flame Off (Flamme désactivée) : valeurs AD de 8 bits égales ou supérieures à 175
18. Fan Target RPM (Tr/min cible ventilateur)	Vitesse réglée pour le ventilateur (tours/minute)
19. Fan Current RPM (Tr/min ventilateur)	Vitesse actuelle du ventilateur (tours/minute)
20. Fan Target APS (APS cible ventilateur)	Tension APS réglée (V)
21. Fan Current APS (APS ventilateur actuel)	Tension APS actuelle (V)
22. Flow control valve status (État du régulateur de débit)	100 - État fermé

Élément	Description
23. Mixing valve status (État du mitigeur)	0 - État fermé
24. Exhaust Temp (Température évacuation)	Température des gaz d'évacuation (°F)
25. Outdoor Reset (Réinitialisation extérieure)	État de la réinitialisation extérieure [Enable (Activé)/Disable (Désactivé)]
26. Outdoor Reset Curve (Courbe de réinitialisation extérieure)	Type de charge de la courbe de réinitialisation extérieure (s'affiche quand l'option de réinitialisation extérieure, « 25. Outdoor Reset (Réinitialisation extérieure) » est activée). 1 : Finned Tube Baseboard (Plinthe du tuyau à ailettes) 2 : FAN Coil (Ventilo-convecteur) 3 : Cast Iron Baseboard (Plinthe en fonte) 4 : Low Mass Radiant (Radiant à faible masse) 5 : High Mass Radiant (Radiant à masse élevée) 6 : Radiator (Radiateur) 7 : Custom [Personnalisé (configuré par l'installateur)]
27. Boost Interval Time (Intervalle d'accélération)	Intervalle d'accélération réglé (min)
28. High Altitude (Haute altitude)	Niveau de la mer (0 à 610 m (0 à 2 000 pi))
	Niveau 1 (610 à 1 646 m (2 000 à 5 400 pi))
	Niveau 2 (1 646 à 2 347 m (5 400 à 7 700 pi))
	Niveau 3 (2 347 à 3 078 m (7 700 à 10 100 pi))
29. Well pump (Pompe de puits)	État de la pompe de puits : OFF (désactivé) - non utilisé, ON (activé) - utilisé
30. Model (Modèle)	Type de modèle
31. Gas (Gaz)	Type de combustible [NG/LPG (GN/GPL)]

Élément	Description
32. Main F/W Ver (Version micrologiciel principal)	Version du micrologiciel principal
33. Panel F/W Ver (Version micrologiciel panneau)	Version du micrologiciel du panneau de commande

11.5.2 Réglage de la fonction de chauffage des locaux

Pour régler la fonction de chauffage des locaux de la chaudière, appuyez sur le bouton Menu (M), puis sélectionnez « 2. Space Htg Operation (Fonctionnement du chauffage des locaux) ».



Faites tourner le cadran de commande (☀️) pour passer d'un élément à l'autre dans la liste et pour augmenter ou réduire les valeurs de réglage. Appuyez sur le cadran de commande (☀️) pour sélectionner un élément ou confirmer une modification.

Appuyez sur le bouton Retour (↩️) pour revenir à l'écran ou au menu précédent.

Élément	Description
1. SH Set Temp (Température réglée CL)	<p>Réglage de la température cible pour le chauffage des locaux (°F).</p> <ul style="list-style-type: none"> La plage de réglage varie selon le type de contrôle du chauffage : <ul style="list-style-type: none"> Température d'alimentation ou température d'alimentation du système : 40 °C (104 °F) (min. absolu) à 82 °C (180 °F) (max. absolu) Température de retour ou température de retour du système : 30 °C (86 °F) (min. absolu) à 65 °C (149 °F) (max. absolu) Valeur par défaut : 82 °C (180 °F)
2. Zone Settings (Paramètres de zone)	<p>Régler à Système à pompes de zones ou à Système à vannes de zones.</p> <ul style="list-style-type: none"> Valeur par défaut : Système à pompes de zones.
3. Outdoor Reset ON/OFF (Réinitialisation extérieure activée/désactivée)	<p>Valeur par défaut : Disable (Désactiver)</p>
3-1. Outdoor Reset Curves (Courbes de réinitialisation extérieure)**	<p>Sélectionner le type de charge de chauffage du contrôle de réinitialisation extérieure.</p> <ol style="list-style-type: none"> Finned Tube Baseboard (Plinthe du tuyau à ailettes) FAN Coil (Ventilo-convecteur) Cast Iron Baseboard (Plinthe en fonte) Low Mass Radiant (Radiant à faible masse) High Mass Radiant (Radiant à masse élevée) Radiator (Radiateur) Custom [Personnalisé (configuré par l'installateur)]

Élément	Description
3-2. Outdoor High Temp Set (Température extérieure max. réglée)**	Réglage de la température maximale pour le contrôle de réinitialisation extérieure. <ul style="list-style-type: none"> Plage de réglage : [Point de réglage MIN + 5 °C (9 °F)] à 40 °C (104 °F) Valeur par défaut : 21 °C (70 °F)
3-3. Outdoor Low Temp Set (Température extérieure min. réglée)**	Réglage de la température maximale pour le contrôle de réinitialisation extérieure. <ul style="list-style-type: none"> Plage de réglage : -20 °C (-4 °F) à [Point de réglage MAX (-) 5 °C (9 °F)] Valeur par défaut : -10 °C (14 °F)
3-4. WWSD Temp (Température WWSD)	Réglage de la température de désactivation par temps chaud. <ul style="list-style-type: none"> Plage de réglage : OFF (désactivé), 10 °C (50 °F) à 40 °C (104 °F) Valeur par défaut : OFF (désactivé)
3-5. WWSD On Diff (Température activation diff. WWSD)	Réglage de la température différentielle d'annulation de la désactivation par temps chaud. <ul style="list-style-type: none"> Plage de réglage : 0 °C (0 °F) à 20 °C (36 °F) Valeur par défaut : 3 °C (5 °F)
3-6. Boost Interval Time (Intervalle d'accélération)***	Réglage de l'intervalle d'accélération. <ul style="list-style-type: none"> Intervalle de réglages : 0 à 120 min Valeur par défaut : 0 min
4. Navien Zone Controller (Contrôleur de zones Navien)	Activation ou désactivation des zones de chauffage au moyen du contrôleur de zones Navien. <ul style="list-style-type: none"> Plage de réglage : Enabled (Activé)/Disabled (Désactivé) Valeur par défaut : Disabled (Désactivé)

Élément	Description
5. SH Control Method (Méthode de contrôle ECS)	Sélection d'un type de contrôle de chauffage. <ol style="list-style-type: none"> Supply Temperature (Température de l'alimentation) Return Temperature (Température du retour) Sys Supply Temperature (Température de l'alimentation du système) Sys Return Temperature (Température de retour du système) <ul style="list-style-type: none"> Valeur par défaut : Supply Temperature (Température de l'alimentation) <p>Remarque</p> <p>Ce menu n'est pas disponible lors du raccordement du type de communication d'appareil de traitement d'air car le chauffage est effectué seulement par le contrôle de l'eau d'alimentation du chauffage.</p>

* Une plage de température préconfigurée ou définie par l'utilisateur est réglée automatiquement en fonction de la courbe sélectionnée. Reportez-vous au tableau des paramètres pour plus de détails.

Charge de chauffage	Plage de réglage pour l'alimentation	Plage de réglage pour le retour	Remarques
1. Plinthe du tuyau à ailettes	48,5 à 82 °C (120 à 180 °F)	38 à 63,5 °C (101 à 147 °F)	Par défaut
2. Ventilo-convecteur	60 à 82 °C (140 à 180 °F)	46,5 à 63,5 °C (116 à 147 °F)	
3. Plinthe en fonte	37,5 à 76,5 °C (100 à 170 °F)	30 à 59 °C (86 à 139 °F)	
4. Radiant à faible masse	26,5 à 60 °C (80 à 140 °F)	21 à 46,5 °C (70 à 116 °F)	
5. Radiant à masse élevée	26,5 à 48,5 °C (80 à 120 °F)	21 à 38 °C (70 à 101 °F)	
6. Radiateurs	48,5 à 76,5 °C (120 à 170 °F)	38 à 59 °C (101 à 139 °F)	
7. Personnalisé	40 à 82 °C (104 à 180 °F)	30 à 65 °C (86 à 149 °F)	Défini par l'utilisateur

Les charges de chauffage 1-6 montrent les plages de températures préréglées en fonction du type de charge sélectionné, tandis que la charge de chauffage 7 permet de personnaliser une plage de température. Lorsque la plage de température personnalisée est en cours d'utilisation, la chaudière fonctionne selon les paramètres de température « Absolute MIN (Minimum absolu) » et « Absolute MAX (Maximum absolu) » définis par l'utilisateur.

** Disponible seulement quand « 3. Outdoor Reset ON/OFF (Réinitialisation extérieure activée/désactivée) » est réglé à « Enabled (Activé) ».

*** L'intervalle d'accélération peut être réglé pour éviter toute interruption du chauffage des locaux pendant l'utilisation du mode de contrôle de réinitialisation extérieure en raison d'un changement dans les conditions de charge de chauffage. Quand l'intervalle d'accélération est activé, la chaudière augmente la température d'alimentation du chauffage des locaux de 5 °C (9 °F) et la température de retour de 3 °C (5 °F) après qu'un temps prédéfini se soit écoulé. Une fois l'intervalle d'accélération expiré ou la demande de charge thermique satisfaite, la chaudière revient à ses réglages normaux de chauffage des locaux.



MISE EN GARDE

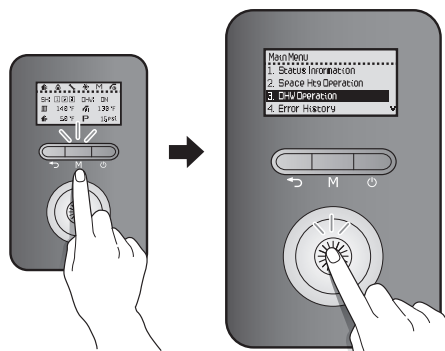
Une erreur à propos du capteur externe peut se produire si le mode de contrôle de réinitialisation extérieure est désactivé sans que le capteur externe soit installé

Remarque

En mode de contrôle de réinitialisation extérieure, la température de l'eau de la chaudière est réglée à la température externe pour maximiser l'efficacité de la chaudière et réduire la consommation d'énergie. Ce mode doit rester activé et le capteur extérieur doit être installé pour ainsi se conformer avec la réglementation fédérale en matière d'efficacité. Le mode de réinitialisation extérieure ne peut pas être utilisé en mode d'eau chaude sanitaire.

11.5.3 Réglage de la fonction d'eau chaude sanitaire

Pour régler la fonction d'eau chaude sanitaire de la chaudière, appuyez sur le bouton Menu (M), puis sélectionnez « 3. DHW Operation (Fonctionnement de l'eau chaude sanitaire) ».



Faites tourner le cadran de commande (🌀) pour passer d'un élément à l'autre dans la liste et pour augmenter ou réduire les valeurs de réglage. Appuyez sur le cadran de commande (⊙) pour sélectionner un élément ou confirmer une modification.

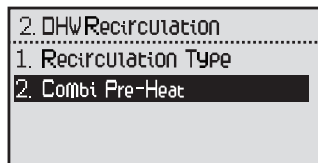
Appuyez sur le bouton Retour (↩) pour revenir à l'écran ou au menu précédent.

Élément	Description
1. DHW Set Temp (Température réglée CL)	Réglage de la température de l'eau chaude (°F). <ul style="list-style-type: none"> Plage de configuration : 30 à 60 °C (86 à 140 °F) Valeur par défaut : 50 °C (122 °F)

Élément	Description
2. DHW Recirculation (Recirculation d'ECS)	<p>Quand une seule chaudière NFC-H est raccordée :</p> <p>Régler le type de recirculation et les paramètres de programmation.</p> <ul style="list-style-type: none"> Type de recirculation <ul style="list-style-type: none"> No Recirculation (Aucune recirculation) Combi Pre-Heat (Préchauffage mixte) External (Externe) <p>Remarque Le recirculation externe ne peut pas être utilisée dans un système en cascade.</p> <p>Réglages du type de recirculation (préchauffage mixte/externe)</p> <ul style="list-style-type: none"> Réglage à Préchauffage mixte (par défaut : Always On (Toujours activé)) <ul style="list-style-type: none"> Always On (Toujours activé) Intelligent (Intelligent) Weekly (Hebdomadaire) <p>Remarque Le mode intelligent ne peut pas être utilisé dans un système en cascade.</p> <ul style="list-style-type: none"> Réglage à Recirculation externe (par défaut : Always On (Toujours activé)) <ul style="list-style-type: none"> Always On (Toujours activé) Intelligent (Intelligent) Weekly (Hebdomadaire) Aquastat (Aquastat) Manual (Manuel)

Combi Pre-Heat (Préchauffage mixte)

Lorsque vous utilisez la fonction de préchauffage mixte, vous pouvez choisir des commandes dans le menu pour préchauffer l'eau chaude sanitaire en fonction de la température définie.



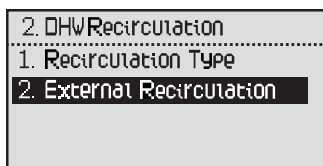
Élément	Description
1. Always On (Toujours activé)	Choisissez ce réglage pour répéter la recirculation d'eau chaude sanitaire (réglage par défaut).
2. Intelligent (Intelligent)*	Choisissez ce réglage pour détecter l'utilisation de l'eau chaude sanitaire pendant une semaine et répéter le cycle détecté.
3. Weekly (Hebdomadaire)*	L'utilisateur peut choisir des commandes hebdomadaires pour la recirculation d'eau chaude sanitaire. <ol style="list-style-type: none"> 1 Day (1 jour) : pour programmer une commande pour la semaine. 3 Day (3 jours) : pour programmer des commandes pour les jours de la semaine, les samedis et les dimanches. 7 Day (7 jours) : pour programmer des commandes pour chaque jour de la semaine.

* Pour choisir cette option, vous devez régler l'heure dans le menu de configuration.

Remarque En cas de demande de chauffage des locaux pendant le préchauffage mixte, le chauffage des locaux a priorité.

Recirculation externe

Lorsque vous utilisez la fonction de recirculation externe, vous pouvez choisir des commandes dans le menu pour préchauffer l'eau chaude sanitaire en fonction de la température d'eau chaude sanitaire définie.



Élément	Description
1. Always On (Toujours activé)	Choisissez ce réglage pour répéter la recirculation d'eau chaude sanitaire.
2. Intelligent (Intelligent)*	Choisissez ce réglage pour détecter l'utilisation de l'eau chaude sanitaire pendant une semaine et répéter le cycle détecté.
3. Weekly (Hebdomadaire)*	L'utilisateur peut choisir des commandes hebdomadaires pour la recirculation d'eau chaude sanitaire. <ol style="list-style-type: none"> 1. 1 Day (1 jour) : pour programmer une commande pour la semaine. 2. 3 Day (3 jours) : pour programmer des commandes pour les jours de la semaine, les samedis et les dimanches. 3. 7 Day (7 jours) : pour programmer des commandes pour chaque jour de la semaine.
4. Aquastat (Aquastat)	Choisissez ce réglage pour utiliser un aquastat pour la recirculation d'eau chaude sanitaire.
5. HotButton (Manual) (HotButton (manuel))	Choisissez ce réglage pour utiliser des boutons-poussoirs HotButton pour activer la recirculation.

* Pour choisir cette option, vous devez régler l'heure dans le menu de configuration.

Remarque

En cas de demande de chauffage des locaux pendant la recirculation externe, le préchauffage a priorité, suivi du chauffage des locaux.

Lors de l'installation d'un système en cascade

Lorsque vous utilisez la fonction de recirculation externe dans un système en cascade, vous pouvez choisir des commandes dans le menu pour préchauffer l'eau chaude sanitaire en fonction de la température définie. (Pour plus de détails au sujet de l'installation, reportez-vous à la section « 8.2 Système en cascade – Exemple d'application de système de recirculation ».)

Remarque

Pour le ou les chauffe-eau raccordé(s) à la ligne de recirculation, chaque appareil doit être réglé au mode de recirculation approprié.

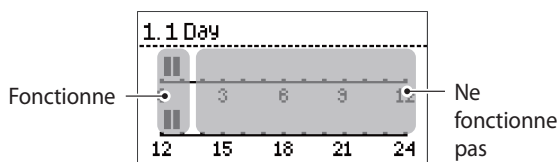


Élément	Description
1. Always On (Toujours activé)	Choisissez ce réglage pour répéter la recirculation d'eau chaude sanitaire (réglage par défaut).
2. Weekly (Hebdomadaire)*	L'utilisateur peut choisir des commandes hebdomadaires pour la recirculation d'eau chaude sanitaire. <ol style="list-style-type: none"> 1. 1 Day (1 jour) : pour programmer une commande pour la semaine. 2. 3 Day (3 jours) : pour programmer des commandes pour les jours de la semaine, les samedis et les dimanches. 3. 7 Day (7 jours) : pour programmer des commandes pour chaque jour de la semaine.

* Pour choisir cette option, vous devez régler l'heure dans le menu Configuration.

Définir la planification hebdomadaire

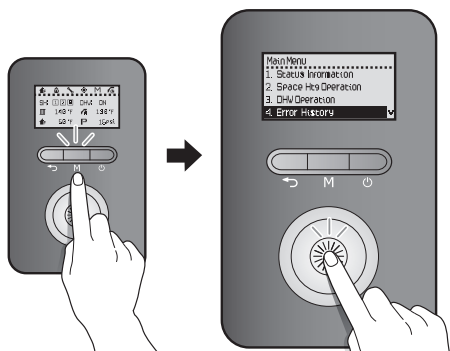
Lorsque vous définissez l'option Hebdomadaire, sélectionnez « Weekly (Hebdomadaire) », puis sélectionnez l'option 1 Day (1 jour), 3 Day (3 jours) ou 7 Day (7 jours) pour accéder au menu Planification.



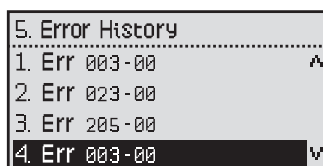
Faites tourner le cadran de commande (🌀) pour choisir l'heure planifiée. Vous pouvez choisir l'heure par intervalles de 30 minutes. Pour achever la programmation hebdomadaire, appuyez sans relâcher sur le cadran de commande (🌀) pendant plus de 2 secondes.

11.5.4 Consulter l'historique des erreurs

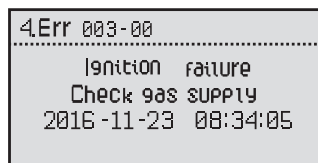
Pour consulter l'historique des erreurs, appuyez sur le bouton Menu (M), puis sélectionnez « 4. Error History (Historique des erreurs) ».



Une liste des 10 erreurs les plus récentes s'affiche à l'écran, l'erreur la plus récente apparaissant dans le haut de la liste.



Faites tourner le cadran de commande (🌀) pour passer d'une erreur à l'autre. Appuyez sur le cadran de commande (🌀) pour sélectionner une erreur et afficher de l'information détaillée.



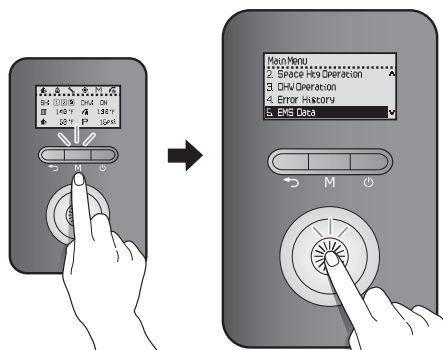
Appuyez sur le bouton Retour (↶) pour revenir à l'écran ou au menu précédent.

Remarque

- L'affichage du panneau avant clignote en rouge et l'icône d'erreur s'affiche (en clignotant) quand une erreur de niveau 1 est détectée. Appuyez sur le cadran de commande (🌀) pour passer en mode d'affichage de l'erreur. Le fonctionnement de la chaudière est maintenu lors d'une erreur de niveau 1.
- Une erreur de niveau 1 est automatiquement effacée quand le problème est résolu.
- Appuyez sur le bouton marche/arrêt (🔘) pour effacer une erreur de niveau 1. L'erreur est ensuite effacée si le problème a été résolu.

11.5.5 Affichage d'autre éléments d'information du système

Pour consulter divers éléments d'information du système, appuyez sur le bouton Menu (M), puis sélectionnez « 5. EMS Data (Données EMS) ».



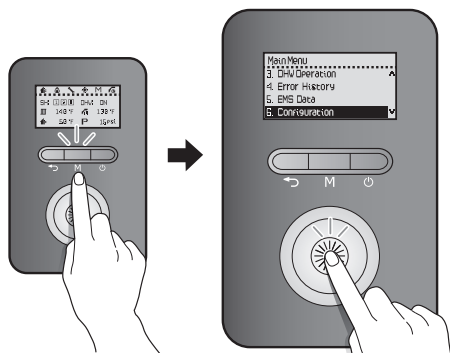
Faites tourner le cadran de commande (☀️) pour passer d'un élément d'information à l'autre. Appuyez sur le cadran de commande (☀️) pour sélectionner un élément et afficher l'information.

Appuyez sur le bouton Retour (↩️) pour revenir à l'écran ou au menu précédent.

Élément	Description
1. SH Operation Time (Temps de fonctionnement de l'eau chaude sanitaire)	Affichage des journaux mensuels de fonctionnement du chauffage des locaux.
2. DHW Operation Time (Temps de fonctionnement de l'eau chaude sanitaire)	Affichage des journaux mensuels de la fonction d'eau chaude sanitaire.
3. Gas Consumption (Consommation de gaz)	Affichage de la consommation mensuelle de gaz.

11.5.6 Réglage des options d'affichage

Pour régler les options d'affichage du panneau avant, appuyez sur le bouton Menu (M), puis sélectionnez « 6. Configuration (Configuration) ».



Faites tourner le cadran de commande (☀️) pour passer d'un élément à l'autre dans la liste et pour augmenter ou réduire les valeurs de réglage. Appuyez sur le cadran de commande (☀️) pour sélectionner un élément ou confirmer une modification.

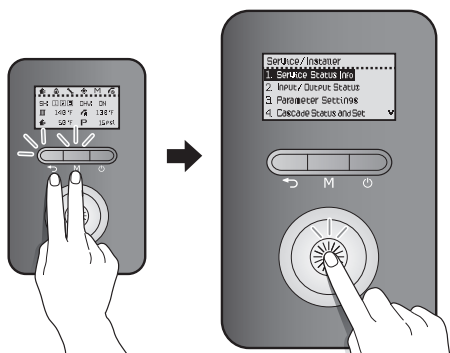
Appuyez sur le bouton Retour (↩️) pour revenir à l'écran ou au menu précédent.

Élément	Description
1. Language (Langue)	Sélection de la langue d'affichage. 1. English (Anglais) 2. French (Français) • Valeur par défaut : English (Anglais)
2. °C/°F Setting (Réglage °C/°F)	Sélectionnez une unité de température : 1. Celsius (°C) 2. Fahrenheit (°F) • Valeur par défaut : Fahrenheit (°F)
3. PSI/BAR Setting (Réglage lb/po ² /bar)	Sélection des unités de pression de l'eau. 1. PSI (lb/po ²) 2. BAR (bar) • Valeur par défaut : PSI (lb/po ²)
4. Time Setting (Réglage de l'heure)	Réglage de l'horloge du système (RTC). • Format d'affichage : AAAA.MM.JJ / HH:MM:SS
5. Backlight Time Setting (Réglage de la Info d'état de servicedurée du rétroéclairage)	Réglage de la durée d'activation du rétroéclairage. • Plage de réglage : 0 à 60 s • Valeur par défaut : 2 sec (2 s)

11.6 Accès aux éléments avancés du menu

11.6.1 Consulter l'information sur le service

Pour consulter l'information de service de la chaudière, appuyez simultanément sur le bouton Retour (↩) et sur le bouton Menu (M) pendant 3 secondes, puis sélectionnez « 1.Service Status Info (Information d'état de service) ».



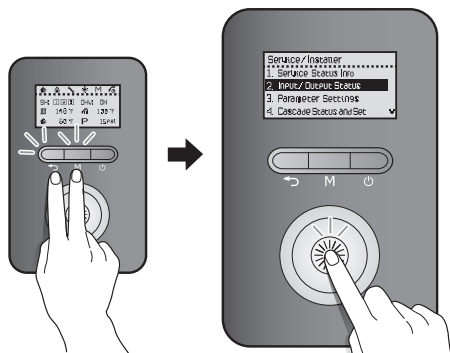
Faites tourner le cadran de commande (⊙) pour passer d'un élément d'information à l'autre. Appuyez sur le cadran de commande (⊙) pour sélectionner un élément et afficher l'information.

Appuyez sur le bouton Retour (↩) pour revenir à l'écran ou au menu précédent.

Élément	Description
1. Elapsed Time After Install (Temps écoulé après l'installation)	Temps écoulé depuis le moment de l'installation.
2. HEX Overheat - No. of Times (Surchauffe HEX - Nombre)	Nombre d'activations de la fonction de protection de surchauffe de l'échangeur thermique.
3. Flame Loss - No. of Times (Perte de flamme - Nombre)	Nombre d'événements de perte de flamme ou de mauvais allumage.
4. 2nd ignition - No. of Times (2e allumage - Nombre)	Nombre d'événements de deuxième tentative d'allumage.
5. 3rd ignition - No. of Times (3e allumage - Nombre)	Nombre d'événements de troisième tentative d'allumage.
6. 4th ignition - No. of Times (4e allumage - Nombre)	Nombre d'événements de quatrième tentative d'allumage.
7. 5~10th ignition - No. of Times (5e~10e allumage - Nombre)	Nombre d'événements de dixième tentative d'allumage.
8. ΔT Limit - No. of Times (Δ Limite T - Nombre)	Nombre d'événements d'activation du contrôle de limite de la température de retour de l'alimentation.
9. Supply Limit - No. of times (Limite d'alimentation - Nombre)	Nombre d'événements d'activation du contrôle de limite de la température d'alimentation de la recirculation.
10. ΔT High - No. of Times (Δ T élevé - Nombre)	Nombre d'événements d'arrêt de la combustion en raison de la température de retour de l'alimentation.

11.6.2 Affichage de l'état d'entrée et de sortie

Pour consulter l'état d'entrée et de sortie de la chaudière, appuyez simultanément sur le bouton Retour (↩) et sur le bouton Menu (M) pendant 3 secondes, puis sélectionnez « 2. Input/Output Status (État entrée/sortie) ».



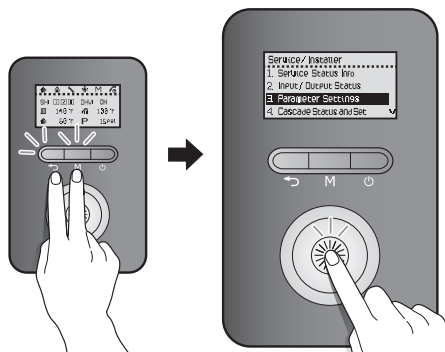
Faites tourner le cadran de commande (🌀) pour passer d'un élément d'information à l'autre. Appuyez sur le cadran de commande (🌀) pour sélectionner un élément et afficher l'information.

Appuyez sur le bouton Retour (↩) pour revenir à l'écran ou au menu précédent.

Élément	Description
1. SH1 Thermostat Status (État thermostat CL1)	État d'entrée du thermostat de chauffage des locaux 1.
2. SH2 Thermostat Status (État thermostat CL2)	État d'entrée du thermostat de chauffage des locaux 2.
3. SH3 Thermostat Status (État thermostat CL3)	État d'entrée du thermostat de chauffage des locaux 3.
4. Recirc. Input Status (Recirc. État d'entrée)	État d'entrée du thermostat de recirculation externe

Élément	Description
5. Boiler Pump Status (État de la pompe de Chaudière)	État de sortie de la pompe de chaudière.
6. Zone1 Pump Status (État pompe zone 1)	État de sortie de la pompe de la zone 1.
7. Zone2 Pump Status (État pompe zone 2)	État de sortie de la pompe de la zone 2.
8. Zone3 Pump Status (État pompe zone 3)	État pompe système/zone 3
9. Zone V/V 1 status (État vanne de zone 1)	État de sortie de la vanne de la zone 1.
10. Zone V/V 2 status (État vanne de zone 2)	État de sortie de la vanne de la zone 2.
11. Zone V/V 3 status (État vanne de zone 3)	État de sortie de la vanne de la zone 3.
12. 3 way V/V Status (État de la vanne à trois voies)	État de sortie de la vanne à trois voies
13. Fill Valve Status (État de la vanne de remplissage)	État de sortie de la vanne AEA
14. Ext Recirc. Pump Status (Recirc. ext. État de la pompe)	État de sortie de la pompe de recirculation externe
15. HTL Input Status (État d'entrée du capteur de surchauffe)	État d'entrée de l'interrupteur de faible niveau d'eau (HTL)

Élément	Description
16. Dual Venturi Status (État buse double)	État de sortie de la buse double.
17. LWCO Input Status (État d'entrée de l'interrupteur de faible niveau d'eau)	État d'entrée de l'interrupteur de faible niveau d'eau (LWCO)
18. Air Handler Interface Output Status (État de la sortie de l'interface de traitement d'air)	État de la sortie de l'interface de traitement d'air



À l'écran du mot de passe, faites tourner le cadran de commande (🌀) pour changer les chiffres et l'emplacement, puis appuyez sur le cadran de commande (🌀) pour saisir le mot de passe.

Le mot de passe configuré en usine par défaut est « 1234 ».



11.6.3 Réglage des paramètres de fonctionnement

Pour régler les paramètres de fonctionnement de la chaudière, appuyez simultanément sur le bouton Retour (↶) et sur le bouton Menu (M) pendant 3 secondes, puis sélectionnez « 3. Parameter Settings (Réglage des paramètres) ».



MISE EN GARDE

Les paramètres doivent être configurés par un professionnel qualifié possédant une connaissance profonde du système de la chaudière. Régler les paramètres de façon incorrecte pourra causer des dommages matériels ou des blessures.

Quand l'écran de réglage des paramètres s'affiche, faites tourner le cadran de commande (🌀) pour passer d'un paramètre à l'autre et pour augmenter ou réduire les valeurs de réglage. Appuyez sur le cadran de commande (🌀) pour sélectionner un paramètre ou confirmer une modification.

Appuyez sur le bouton Retour (↶) pour revenir à l'écran ou au menu précédent.

Élément	Description
1. Supply MIN Setpoint (Alimentation - Point de réglage MAX)	<p>Réglage de la température minimale de l'alimentation pour le chauffage des locaux.</p> <ul style="list-style-type: none"> Plage de réglage : 25 °C (77 °F) à [Point de réglage MAX (-) 20 °C (36 °F)] Valeur par défaut : 40 °C (104 °F)

Élément	Description
2. Supply MAX Setpoint (Alimentation - Point de réglage MAX)	Réglage de la température maximale de l'alimentation pour le chauffage des locaux. <ul style="list-style-type: none"> • [Point de réglage MIN + 20 °C (36 °F)] à 85 °C (185 °F) • Valeur par défaut : 82 °C (180 °F)
3. Return MIN Set point (Retour - Point de réglage MAX)	Réglage de la température minimale de retour du chauffage des locaux. <ul style="list-style-type: none"> • Plage de réglage : 20 °C (68 °F) à [Point de réglage MAX (-) 10 °C (18 °F)] • Valeur par défaut : 30 °C (86 °F)
4. Return MAX Set point (Retour - Point de réglage MAX)	Réglage de la température maximale de retour du chauffage des locaux. <ul style="list-style-type: none"> • Plage de réglage : [Point de réglage MIN + 10 °C (18 °F)] à 70 °C (158 °F) • Valeur par défaut : 65 °C (149 °F)
5. SH Burner Off Diff (CL - Température désactivation diff.)	Réglage de la plage de température pour la désactivation du chauffage des locaux. <ul style="list-style-type: none"> • Plage de réglage : 2 °F (1 °C) à 30 °C (54 °F) • Valeur par défaut : 2 °C (4 °F)
6. SH Burner On Diff (CL - Température activation diff.)	Réglage de la plage de température pour l'activation du chauffage des locaux. <ul style="list-style-type: none"> • Plage de réglage : -1 °C (-2 °F) à 30 °C (54 °F) • Valeur par défaut : 3 °C (5 °F)

Élément	Description
7. SH Min Limit (Eau chaude sanitaire - Limite min.)	Réglage de la limite minimale de capacité thermique du chauffage des locaux. <ul style="list-style-type: none"> • Plage de réglage : Capacité minimale du chauffage des locaux (%) à [limite minimale de capacité du chauffage des locaux - 20]) % • Valeur par défaut : Capacité thermique minimale de la chaudière
8. SH Max Limit (CL - Limite max.)	Réglage de la limite maximale de capacité thermique du chauffage des locaux. <ul style="list-style-type: none"> • Plage de réglage : (limite minimale de capacité du chauffage des locaux +20) % à 100 % • Par défaut : 100 %
9. SH Min Burning Time (CL - Durée brûlage min.)	Réglage de la durée de combustion à faible charge lors du fonctionnement initial. <ul style="list-style-type: none"> • Intervalle de réglages : 1 à 20 min • Valeur par défaut : 1 min
10. Burning Acceleration Time (Durée d'accélération du brûlage)	Réglage de la durée requise pour atteindre la capacité maximale de chauffage des locaux à partir du fonctionnement initial. <ul style="list-style-type: none"> • Intervalle de réglages : 0 à 20 min • Valeur par défaut : 1 min
11. Zone T/S Start-up Delay Time (Délai d'activation du thermostat de zone)	Réglage du délai d'activation du brûleur lors d'une demande de chauffage d'une vanne de zone. <ul style="list-style-type: none"> • Plage de réglage : 0 à 120 s • Valeur par défaut : 0 min

Élément	Description
12. Anti Fast Cycling Time* (Intervalle cycles d'arrêt)	Réglage de l'intervalle des cycles d'arrêt. <ul style="list-style-type: none"> • Intervalle de réglages : 0 à 20 min • Valeur par défaut : 3 min
13. DHW Min Limit (Eau chaude sanitaire - Limite min.)	Définissez la capacité thermique minimale de l'eau chaude. <ul style="list-style-type: none"> • Plage de réglage : Capacité minimale de l'eau chaude sanitaire (%) à [limite de capacité maximale de l'eau chaude sanitaire - 20] % • Valeur par défaut : Capacité thermique minimale de la chaudière
14. DHW Max Limit (CL - Limite max.)	Définissez la capacité thermique maximale de l'eau chaude. <ul style="list-style-type: none"> • Plage de réglage : [limite minimale de capacité de l'eau chaude sanitaire +20] % à 100 % • Par défaut : 100 %
15. Freeze protection (Protection contre le gel)	Réglage de la température de protection contre le gel de la pompe. <ul style="list-style-type: none"> • Plage de réglage : 43 °F (6 °C) à 10 °C (50 °F) • Valeur par défaut : 10 °C (50 °F) <p>Remarque</p> <p>La pompe de la chaudière permet d'assurer une protection contre le gel du système lorsque la température de l'eau est inférieure à cette valeur.</p>
16. Auto-Fill Pressure (Pression de remplissage automatique)	Réglage de la pression de remplissage automatique. <ul style="list-style-type: none"> • Plage de réglage : 0,8 à 3,4 bars (12 à 50 lb/po²) • Valeur par défaut : 0,8 bar (12 lb/po²)

Élément	Description
17. High Sys Pressure (Haut niveau de pression du système)	Réglage de la pression maximale de l'eau du système. <ul style="list-style-type: none"> • Plage de réglage : [Réglage de pression de remplissage automatique + 0,7 bar (10 lb/po²)] à 5,5 bars (80 lb/po²) <p>Remarque</p> <p>La pression maximale de l'eau du système ne peut pas être configurée à une valeur inférieure à 2,8 bars (40 lb/po²).</p> <ul style="list-style-type: none"> • Valeur par défaut : 3,4 bar (50 lb/po²)
18. Boiler Pump Delay (Délai de la pompe de Chaudière)**	Réglage du temps de dépassement de la pompe de chauffage des locaux. <ul style="list-style-type: none"> • Intervalle de réglages : 3 à 40 min • Valeur par défaut : 40 min
19. DHW Wait Time (Temps d'attente ECS)	Réglage du temps d'attente de l'eau chaude sanitaire. <ul style="list-style-type: none"> • Intervalle de réglages : 0 à 20 min • Valeur par défaut : 3 min
20. Recirc. Interval Time (Recirc. Temps d'intervalle)	Réglage du temps de fonctionnement de la recirculation ou de la fonction HotButton. <ul style="list-style-type: none"> • Intervalle de réglages : 1 à 120 min • Valeur par défaut : 20 min
21. Recirc. Sampling Time (Recirc. Temps d'échantillonnage)	Réglage du temps d'intervalle de recirculation. <ul style="list-style-type: none"> • Intervalle de réglages : 1 à 120 min • Valeur par défaut : 30 min

Élément	Description
22. Recirc. Off Diff. Temp (Recirc. Différentiel de désactivation Température Température)	<p>Réglage de la plage de température pour la désactivation de la recirculation ou de la fonction HotButton.</p> <ul style="list-style-type: none"> Plage de réglage : 5 °F (3 °C) à 30 °C (54 °F) Valeur par défaut : 5 °C (9 °F)
23. Fixture Dist. (HotButton) (Distance d'installation (HotButton))	<p>Réglage de la recirculation sur demande à activer selon la longueur du tuyau lorsque la fonction HotButton est installée et que le contournement thermique et le thermomètre de surface externe sont désactivés.</p> <ul style="list-style-type: none"> Plage de réglage : 4,5 m (15 pi) à 198 m (660 pi) (intervalles de 1,5 m (5 pi)) Valeur par défaut : 9 m (30 pi)
24. Gas Connect Error Check Enable (Activer la vérification d'erreurs de raccord de gaz)	<p>Activation ou désactivation de la fonction de détection d'erreurs de raccord de gaz.</p> <ul style="list-style-type: none"> Plage de réglage : Enable (Activer) ou Disable (Désactiver) Valeur par défaut : Enable (Activer)
25. Service Notif Time (Service - Intervalle de notification)	<p>Réglage de la période de notification pour le service.</p> <ul style="list-style-type: none"> Plage de réglage : 30 à 3 650 jours (10 ans). L'intervalle peut être réglé par incréments de 10 jours. Valeur par défaut : 1 820 jours (5 ans).

Élément	Description
26. Service Notif Cycle (Cycle de notification de service)	<p>Réglage de la notification de service en fonction du nombre d'utilisations.</p> <ul style="list-style-type: none"> Plage de réglage : 300 à 36 500 cycles L'intervalle peut être réglé par incréments de 100 cycles. Valeur par défaut : 18 200 cycles
27. Service contact # (Service - numéro de contact)	Consulter les coordonnées de service.
28. Factory Reset (Réinitialisation usine)	Réinitialisation de tous les paramètres (panneau et contrôleur principal) aux valeurs par défaut réglées en usine.
29. P/W Change (Changer le mot de passe)	<p>Changement du mot de passe de modification des paramètres.</p> <p>Faites tourner le cadran de commande (🌀) pour changer les chiffres et l'emplacement, puis appuyez sur le cadran de commande (🌀) pour enregistrer le nouveau mot de passe.</p>

Remarque

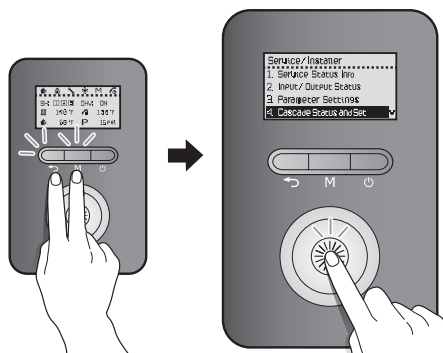
- Si vous saisissez un mot de passe incorrect 10 fois de suite ou ne procédez à aucune entrée à l'affichage du panneau avant pendant 5 minutes, la chaudière revient au mode normal.
- Pour revenir au mode précédent, appuyez sur le bouton de réinitialisation.
- Le mot de passe configuré en usine par défaut est « 1234 ».
- Si vous ne procédez à aucune entrée pendant 10 secondes en mode de modification des paramètres, les valeurs des paramètres en place seront enregistrées automatiquement.
- Pour réinitialiser les paramètres individuels aux valeurs par défaut, accédez au mode de modification des paramètres, puis appuyez sur le bouton Retour (↩) et tenez-le enfoncé pendant 5 secondes.
- Quand vous réinitialisez l'un des paramètres suivants, le paramètre correspondant sera automatiquement réinitialisé :
 - Limite de capacité maximale ou minimale de l'alimentation
 - Limite de capacité maximale ou minimale du retour

* L'intervalle de cycles d'arrêt est la durée pendant laquelle la chaudière arrête la fonction de chauffage des locaux lorsque les températures d'alimentation ou de retour du chauffage des locaux atteignent les valeurs réglées pour les températures d'arrêt du fonctionnement de la chaudière. La chaudière ne reprendra pas le chauffage des locaux avant que la durée soit écoulée, même lorsque les températures d'alimentation ou de retour du chauffage des locaux retournent à l'intérieur des plages configurées.

** Le délai de la pompe de chaudière est la durée pendant laquelle la pompe de circulation continue de fonctionner entre le moment où la température d'alimentation ou de retour du chauffage des locaux atteint le point de réglage et le moment où le brûleur s'éteint. Si la température d'alimentation ou de retour du chauffage des locaux reste en dehors de la plage de température du fonctionnement de la chaudière après le temps configuré, la pompe arrête pendant 10 minutes, fonctionne à nouveau pendant 5 minutes, puis répète le cycle.

11.6.4 Configuration d'un système en cascade

Pour afficher et régler les paramètres de fonctionnement en cascade, appuyez simultanément sur le bouton Retour (↩) et sur le bouton Menu (M) pendant 3 secondes, puis sélectionnez « 4. Cascade Status and Set (Cascade – État et configuration) ».



Faites tourner le cadran de commande (🌀) pour passer d'un paramètre à l'autre et pour augmenter ou réduire les valeurs de réglage. Appuyez sur le cadran de commande (🌀) pour sélectionner un paramètre ou confirmer une modification.

Appuyez sur le bouton Retour (↩) pour revenir à l'écran ou au menu précédent.

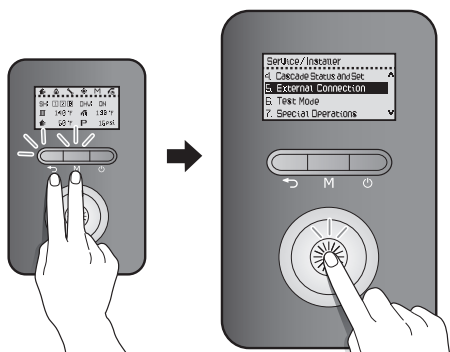
Élément	Description
1. Cascade System Setting (Réglage des paramètres du système en cascade.)	<ul style="list-style-type: none"> • Pour ouvrir le mode de réglage principal du système en cascade, sélectionnez Démarrer. • Le mode de réglage s'ouvre et les identifiants de toutes les chaudières qui peuvent communiquer avec l'appareil principal via la ligne de communication RS485 sont initialisés. • Les chaudières dont les identifiants sont initialisés par l'appareil principal sont réglés à <Mode de réglage secondaire> ; si vous appuyez sur le bouton OK pendant plus de 2 secondes, l'appareil principal affiche l'identifiant à l'écran. • L'appareil principal vérifie périodiquement la communication RS485 ; quand une demande d'identifiant est envoyée par un appareil secondaire, un identifiant séquentiel est créé et affecté à l'appareil secondaire (1 à 16). • Sélectionnez OK à l'appareil principal pour terminer le réglage du système en cascade ; l'appareil principal et les identifiants des appareils secondaires affectés reviennent au <Mode de fonctionnement normal> avec l'état CASCADE ON (CASCADE ACTIVÉE). À cette étape, l'icône Principal s'allume sur le panneau principal. • Si le réglage du mode Cascade est inactif pendant plus de 1 heure, le réglage revient automatiquement au <Mode de fonctionnement normal> avec l'état CASCADE OFF (CASCADE DÉSACTIVÉE).

Élément	Description
2. Cascade System Removal (Retrait du système en cascade)	<p>Sélectionnez cette option à partir de l'appareil principal d'un système en cascade pour mettre fin au fonctionnement en cascade.</p> <ul style="list-style-type: none"> • Ouvrez le mode de réglage du système en cascade pour attribuer de nouveau les identifiants et relancer le réglage du système en cascade. • Si un appareil secondaire présente un problème de communication réseau, sélectionnez cette option sur l'appareil secondaire pour exclure cet appareil secondaire du système en cascade.
3. Cascade Initoperation Unit (Cascade - unités initiales)	<p>Réglage du nombre initial de chaudières activées.</p> <ul style="list-style-type: none"> • Plage de configuration : 0 à 16 • Par défaut : 0
4. Cascade Protocol (Protocole de cascade)	<p>Réglage du protocole de cascade.</p> <ul style="list-style-type: none"> • NPE ou NR • Valeur par défaut : NPE (lb/po²)
5. Number of Oper Unit (Nombre d'appareils en fonction)	<p>Nombre d'appareils actuellement en fonction dans le système en cascade.</p>
6. Cascade Info. (Cascade - Information)	<p>Affichage de l'état de fonctionnement des appareils individuels dans le système en cascade.</p>
7. Vent Type Setting (Type de ventilation - Réglage)	<p>Réglage du type de ventilation.</p> <ul style="list-style-type: none"> • S'il ne s'agit pas d'un système en cascade, le réglage par défaut est Ventilation individuelle. <p>Remarque</p> <p>Dans un système en cascade, le réglage par défaut est Ventilation commune.</p>

Élément	Description
8. Descaling Reminder (Rappel de détartrage)	<p>Réglage de l'intervalle des rappels pour le détartrage.</p> <ul style="list-style-type: none"> Plage de réglage : Aucune alarme, 6 mois, 12 mois, 24 mois Valeur par défaut : Aucune alarme <p>Remarque</p> <p>Ce menu peut seulement être configuré si la chaudière NFC-H fonctionne en tant qu'appareil principal dans un système en cascade.</p>

11.6.5 Réglage de la connexion externe

Pour afficher et configurer la connexion externe au réseau, appuyez simultanément sur le bouton Retour (↩) et sur le bouton Menu (M) pendant 3 secondes, puis sélectionnez « 5. External Connection (Connexion externe) ».



Faites tourner le cadran de commande (⊙) pour passer d'un paramètre à l'autre et pour augmenter ou réduire les valeurs de réglage. Appuyez sur le cadran de commande (⊙) pour sélectionner un paramètre ou confirmer une modification.

Appuyez sur le bouton Retour (↩) pour revenir à l'écran ou au menu précédent.

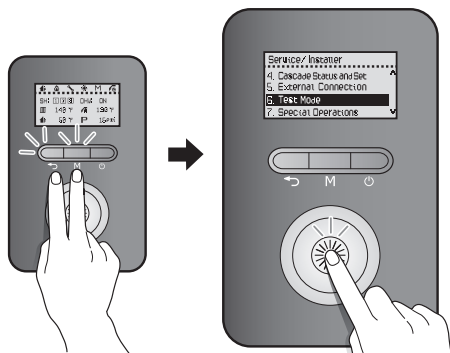
Élément	Description
1. NaviLink Connect (Connexion NaviLink)	<p>Activation ou désactivation des capacités de télécommande par l'intermédiaire de la connexion NaviLink.</p> <ul style="list-style-type: none"> Plage de réglage : On/Off (activé/désactivé) Valeur par défaut : OFF (désactivé)
2. AHU Communication (Communication de l'appareil de traitement d'air)	<p>AHU Communication (Communication de l'appareil de traitement d'air) est une fonction de communication qui peut être utilisée avec les chaudières NFC-H. L'appareil de traitement d'air a une fonction de communication par câble RS-485. Son protocole de communication doit correspondre au protocole de communication NPE. Reportez-vous à la section « 3.6.6 Application de système – Système de traitement d'air avec communication par câble RS-485 » à la page 43 pour un diagramme des raccords de tuyauterie.</p> <ul style="list-style-type: none"> Plage de réglage : Enable (Activer) ou Disable (Désactiver) Valeur par défaut : Disable (Désactiver)

Remarque

- Les paramètres de connexion pour NaviLink ou l'appareil de traitement d'air ne sont pas disponibles quand un système en cascade est utilisé ou que le protocole de cascade est réglé à NR.
- La connexion AHU est compatible avec les appareils de traitement d'air iFlow uniquement. Contactez iFlow directement pour plus d'informations.

11.6.6 Diagnostic du système de chaudière

Pour exécuter une série de tests pour un diagnostic du système, appuyez simultanément sur le bouton Retour (↩) et sur le bouton Menu (M) pendant 3 secondes, puis sélectionnez « 6. Test Mode (Mode de test) ».



Faites tourner le cadran de commande (⊙) pour passer d'un test à l'autre. Appuyez sur le cadran de commande (⊙) pour exécuter un test.

Appuyez sur le bouton Retour (↩) pour revenir à l'écran ou au menu précédent.

Élément	Description
1. Fan Motor (Moteur du ventilateur)	<p>Test de fonctionnement du ventilateur par un changement manuel de la vitesse du ventilateur.</p> <ul style="list-style-type: none"> À partir de l'arrêt, la vitesse du ventilateur augmente graduellement jusqu'à la vitesse maximale, puis la vitesse du ventilateur diminue jusqu'à ce que le ventilateur s'arrête. Faites tourner le cadran de commande (⊙) pour exécuter ou arrêter le test.

Élément	Description
2. Boiler Pump (Pompe de chaudière)	<p>Test de fonctionnement de la pompe de la chaudière.</p> <ul style="list-style-type: none"> La pompe de la chaudière s'allume dès que le mode de test est activé. Appuyez sur le cadran de commande (⊙) pour commuter le fonctionnement de la pompe (activée -> désactivée, désactivée -> activée).
3. Zone 1 Pump (Pompe de zone 1)*	<p>Test de fonctionnement de la pompe de zone 1.</p> <ul style="list-style-type: none"> La pompe de zone 1 s'allume dès que le mode de test est activé. Appuyez sur le cadran de commande (⊙) pour commuter le fonctionnement de la pompe (activée -> désactivée, désactivée -> activée).
4. Zone 2 Pump (Pompe de zone 2)*	<p>Test de fonctionnement de la pompe de zone 2.</p> <ul style="list-style-type: none"> La pompe de zone 2 s'allume dès que le mode de test est activé. Appuyez sur le cadran de commande (⊙) pour commuter le fonctionnement de la pompe (activée -> désactivée, désactivée -> activée). Cette option est disponible seulement quand le « Zone Pump System (Système de pompe de zone) » est activé.
5. System/ Zone 3 Pump (Pompe système/de zone 3)*	<p>Test de fonctionnement de la pompe de zone 3.</p> <ul style="list-style-type: none"> La pompe de zone 3 s'allume dès que le mode de test est activé. Appuyez sur le cadran de commande (⊙) pour commuter le fonctionnement de la pompe (activée -> désactivée, désactivée -> activée).

Élément	Description
6. Zone 1 valve output (Sortie de la vanne de zone 1)**	Appuyez sur le cadran de commande (☀️) pour commuter le fonctionnement de la vanne de la zone 1 (Activée -> Désactivée/ Désactivée -> Activée).
7. Zone 2 valve output (Sortie de la vanne de zone 2)**	Appuyez sur le cadran de commande (☀️) pour commuter le fonctionnement de la vanne de la zone 2 (Activée -> Désactivée/ Désactivée -> Activée).
8. Zone 3 valve output (Sortie de la vanne de zone 3)**	Appuyez sur le cadran de commande (☀️) pour commuter le fonctionnement de la vanne de la zone 3 (Activée -> Désactivée/ Désactivée -> Activée).
9. 3 Way Valve Output (Sortie de la vanne à trois voies)	<p>Test de fonctionnement de la vanne à trois voies.</p> <ul style="list-style-type: none"> La vanne à trois voies s'ouvre dès que le mode de test est activé. Appuyez sur le cadran de commande (☀️) pour commuter le fonctionnement de la vanne (activée -> désactivée, désactivée -> activée).
10. Flow Control Valve Output (Sortie du régulateur de débit)	<p>Test de fonctionnement du régulateur de débit. Faites tourner la vanne pour l'ouvrir complètement (0 %), puis fermez-la complètement (100 %), puis faites-la tourner jusqu'à la position de départ tout en vérifiant la rétroaction.</p> <ul style="list-style-type: none"> Display of the valve close ratio % (Affichage du ratio de fermeture de la vanne (%)) Affichage de « FEEDBACK (FEEDBACK) » lors de la détection de la rétroaction

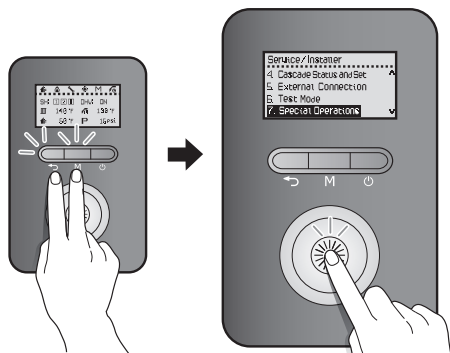
Élément	Description
11. Mixing Valve Output (Sortie du mélangeur)	<p>Test de fonctionnement du mélangeur. Faites tourner la vanne pour l'ouvrir complètement (0 %), puis fermez-la complètement (100 %), puis faites-la tourner jusqu'à la position de départ tout en vérifiant la rétroaction.</p> <ul style="list-style-type: none"> Display of the valve close ratio % (Affichage du ratio de fermeture de la vanne (%)) Affichage de « FEEDBACK (FEEDBACK) » lors de la détection de la rétroaction
12. Dual Venturi (Buse double)	<p>Test de fonctionnement de la buse double.</p> <ul style="list-style-type: none"> La buse double s'ouvre dès que le mode de test est activé. Appuyez sur le cadran de commande (☀️) pour commuter le fonctionnement de la buse double (Activée -> Désactivée, Désactivée -> Activée).
13. Recirc. Pump (Recirc. Pompe)	<p>Test de la pompe de recirculation.</p> <ul style="list-style-type: none"> La pompe de recirculation s'allume dès que le mode de test est activé. Appuyez sur le cadran de commande (☀️) pour commuter le fonctionnement de la pompe de recirculation (activée -> désactivée, désactivée -> activée).

* Zone 1 Pump, Zone 2 Pump et Zone 3 Pump (Pompe de zone 1, 2 et 3) sont disponibles seulement quand Zone Setting (Paramètres de zone) est réglé à Zone Pump System (Système à pompes de zones).

** Zone 1 valve output, Zone 2 valve output et Zone 3 (Sortie vanne de zone 1, 2 et 3) sont disponibles seulement quand Zone Setting (Paramètres de zone) est réglé à Zone Valve System (Système à vannes de zones).

11.6.7 Réglage des modes de fonctionnement spéciaux

Pour utiliser la chaudière dans un des modes de fonctionnement spéciaux, appuyez simultanément sur le bouton Retour (↩) et le bouton Menu (M) pendant 3 secondes, puis sélectionnez « 7. Special Operations (Fonctionnement spécial) ».



Faites tourner le cadran de commande (⦿) pour passer d'un mode de fonctionnement à l'autre. Appuyez sur le cadran de commande (⦿) pour sélectionner un mode de fonctionnement.

La chaudière reprend le fonctionnement en mode normal si aucune entrée n'est détectée pendant 3 heures.

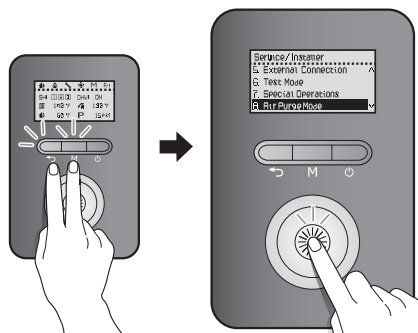
Appuyez sur le bouton Retour (↩) pour revenir à l'écran ou au menu précédent.

Élément	Description
1. Normal (Normal)	Réglage de la chaudière en mode de fonctionnement normal.
2. 1st MIN (1ère MIN)	Réglage de la chaudière en mode de fonctionnement minimal 1 étape.
3. DHW 1st MAX (ECS 1er MAX)	Réglage de la chaudière en mode de fonctionnement maximal ECS 1er.
4. 2nd MIN (2e MIN)	Réglage de la chaudière en mode de fonctionnement minimal 2 étapes.
5. DHW 2nd MAX (ECS 2e MAX)	Réglage de la chaudière en mode de fonctionnement maximal ECS 2e.

Élément	Description
6. SH 1st MAX (CL 1er MAX)	Réglage de la chaudière en mode de fonctionnement maximal CL 1er.
7. SH 2nd MAX (CL 2e MAX)	Réglage de la chaudière en mode de fonctionnement maximal CL 2e.

11.6.8 Fonctionnement en mode de purge d'air

Pour utiliser la chaudière en mode de purge d'air, appuyez simultanément sur le bouton Retour (↩) et sur le bouton Menu (M) pendant 3 secondes, puis sélectionnez « 8. Air Purge Mode (Mode de purge d'air) ».



Faites tourner le cadran de commande (⦿) pour passer d'un paramètre à l'autre. Appuyez sur le cadran de commande (⦿) pour exécuter une purge d'air.

La chaudière reprend le fonctionnement en mode normal si aucune entrée n'est détectée pendant 15 minutes.

Appuyez sur le bouton Retour (↩) pour revenir à l'écran ou au menu précédent.

Élément	Description
1. SH pipe air purge (Purge d'air conduites CL)	Exécuter une purge d'air dans les conduites du chauffage des locaux.

11.7 Comprendre les codes d'erreur

Si un code d'erreur s'affiche sur le panneau avant, reportez-vous au tableau ci-dessous pour consulter la définition correspondante et la solution possible au problème.

Code d'erreur	Origine	Autodiagnostic / Action
E001	Température supérieure de l'échangeur thermique	Réinitialisation manuelle Réinitialisation automatique
E003	Panne d'allumage	Réinitialisation manuelle
E004	Détection d'une fausse flamme	Réinitialisation manuelle Réinitialisation automatique
E012	Perte de flamme	Réinitialisation manuelle
E016	Surchauffe de l'échangeur thermique	Réinitialisation manuelle
E030	Température d'évacuation anormale	Réinitialisation manuelle Alarme
E031	Surchauffe du brûleur	Réinitialisation manuelle
E046	Fonctionnement anormal : capteur de surchauffe de l'échangeur thermique	Réinitialisation automatique
E047	Fonctionnement anormal : thermostat d'évacuation	Réinitialisation manuelle Réinitialisation automatique
E060	Fonctionnement anormal : buse double	Alarme
E109	Fonctionnement anormal : moteur du ventilateur	Réinitialisation manuelle
E110	Pression d'air anormale	Réinitialisation manuelle
E205	Fonctionnement anormal : thermistance d'alimentation pour le chauffage	Réinitialisation automatique
E218	Fonctionnement anormal : thermistance de retour pour le chauffage	Réinitialisation automatique
E278	Fonctionnement anormal : thermistance d'alimentation du système	Alarme
E279	Fonctionnement anormal : thermistance de retour du système	Alarme
E351	Vanne d'alimentation automatique anormale (eau d'appoint)	Réinitialisation manuelle
E352	Pression élevée de l'eau	Réinitialisation automatique
E353	Fonctionnement anormal : capteur pression de l'eau	Réinitialisation automatique
E407	Sortie d'eau chaude : thermistance ouverte ou court-circuit	Réinitialisation automatique
E421	Arrivée d'eau froide : thermistance ouverte ou court-circuit	Réinitialisation automatique
E434	Fonctionnement anormal : vanne de réglage du débit d'eau	Alarme
E439	Fonctionnement anormal : capteur de débit	Alarme
E441	Sortie d'eau chaude 2 : thermistance ouverte ou court-circuit	Réinitialisation automatique
E445	Fonctionnement anormal : robinet mitigeur de dérivation	Alarme
E515	Fonctionnement anormal : composant de la carte PCB	Réinitialisation manuelle Alarme

Code d'erreur	Origine	Autodiagnostic / Action
E517	Fonctionnement anormal : réglage du commutateur DIP	Réinitialisation manuelle
E594	Fonctionnement anormal : EEPROM	Alarme
E615	Fonctionnement anormal : saisie et mémoire	Réinitialisation manuelle Réinitialisation automatique Alarme
E736	Fonctionnement anormal : communication en cascade	Alarme
E740	Fonctionnement anormal : capteur de température externe (apparaît seulement si la courbe de réinitialisation extérieure est activée).	Alarme
E761	Fonctionnement anormal : aquastat de préchauffage	Alarme
E762	Anomalie du conduit d'évacuation de gaz de combustion : Tuyau de ventilation mal inséré	Réinitialisation automatique
E773	Utilisation du mauvais type de gaz	Réinitialisation paramètres
E777	Fonctionnement anormal : limite de l'interrupteur LWCO (appareil externe)	Réinitialisation automatique
E782	Fonctionnement anormal : communication du panneau	Alarme
E784	Fonctionnement anormal : communication du contrôleur de zone (appareil externe)	Alarme
E786	Panneau avant incorrect	Alarme
E788	Reglage du type de gaz anormal	Réinitialisation manuelle (Assistant de démarrage)

Si aucune de ces solutions ne permet de résoudre le problème, communiquez avec l'assistance technique au 1-800-519-8794.

12. Annexes

12.1 Conversion au gaz et conversion pour la haute altitude

Cette chaudière est configurée en usine pour être utilisée avec du gaz naturel.

- Si une conversion au gaz propane est requise pour la chaudière, utilisez le KIT DE CONVERSION AU PROPANE fourni avec la chaudière.
- Si la chaudière est installée à haute altitude (plus de 1 646 m (5 400 pi)) pour le GN, utilisez le KIT DE CONVERSION HAUTE ALTITUDE fourni avec la chaudière.

Remarque

- Pour la conversion de haute altitude pour le gaz naturel (GN), utilisez le KIT DE CONVERSION HAUTE ALTITUDE.
- Pour la conversion de haute altitude pour le propane, utilisez le KIT DE CONVERSION AU PROPANE. Notez que l'orifice d'évacuation des gaz du KIT DE CONVERSION AU PROPANE permet l'installation du chauffe-eau à une altitude de 0 à 3 078 m (0 à 10 100 pi).

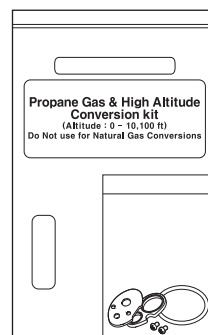
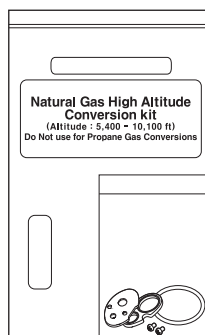
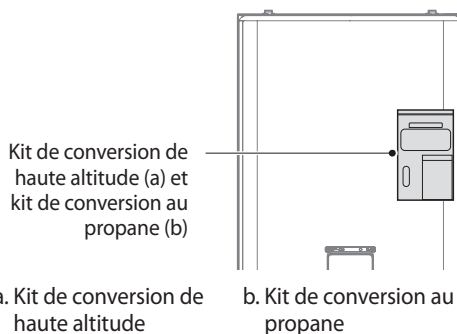


DANGER

N'effectuez pas de conversion selon le type de gaz ou pour la haute altitude sans un ensemble de conversion officiellement approuvé et les instructions fournies par Navien. Une conversion selon le type de gaz ou pour la haute altitude effectuée au moyen de toute autre pièce résulte en un fonctionnement extrêmement dangereux des brûleurs pouvant entraîner un incendie, une explosion, de graves blessures ou la mort.

Remarque

Le kit de conversion de haute altitude et le kit de conversion au propane sont fixés à l'intérieur du couvercle du produit.





AVERTISSEMENT

- Ce kit de conversion doit être installé par un organisme de service qualifié* conformément aux instructions de Navien et à tous les codes et exigences applicables de l'autorité compétente. Ces instructions doivent être suivies pour minimiser le risque d'incendie ou d'explosion, ou pour éviter des dommages matériels, des blessures ou la mort. L'organisme de service qualifié est responsable de la bonne installation de ce kit. L'installation ne sera pas correcte ni terminée tant que le fonctionnement de l'appareil converti n'aura pas été vérifié, comme cela est indiqué dans les instructions du fabricant fournies avec le kit.
- Éteignez l'alimentation électrique de la chaudière et fermez le robinet d'arrêt manuel du gaz pour isoler la chaudière pendant la conversion. Si la chaudière était en fonctionnement, laissez-la refroidir.
- Pour les chaudières au propane : Le fournisseur de propane ajoute un gaz odorant au propane pour le rendre détectable. Dans certains cas, le gaz odorant peut perdre de son efficacité et le gaz n'a plus d'odeur. Avant le démarrage (et périodiquement par la suite), demandez au fournisseur de propane de vérifier que le niveau de gaz odorant est adéquat.

* Un organisme de service qualifié est un particulier ou une entreprise qui participe, en personne ou par l'entremise d'un représentant, au raccordement, à l'utilisation, à la réparation ou à l'entretien d'équipements ou d'accessoires utilisant du gaz ou qui en est responsable. Cette personne ou entreprise doit avoir de l'expérience dans ces travaux, connaître toutes les précautions nécessaires et respecter toutes les exigences de l'autorité compétente.

Au Canada : la conversion doit être effectuée conformément aux exigences des autorités provinciales compétentes et aux exigences du code d'installation CAN-B149.1 et CAN1-B149.2.

Outils nécessaires :

- Tournevis Phillips
- Tournevis plat
- Clé Allen de 4 mm (⁵/₃₂ po)
- Analyseur de gaz de combustion ou manomètre avec deux ports
- Détecteur de fuite de gaz

Éléments inclus :

- Orifice d'évacuation des gaz (tableau 1)
- Étiquettes du numéro du kit de conversion et de pression du gaz

NFC-250/175H, 250/200H – Identification de l'orifice




Type de gaz	Gaz naturel		Propane liquide
Altitude	0 à 1 645 m (0 à 5 399 pi)	1 646 à 3 078 m (5 400 à 10 100 pi)	0 à 3 078 m (0 à 10 100 pi)
Orifice	 Installé en usine	 Pour la haute altitude	 Pour le propane (PL)
Taille de l'orifice	Ø 4,8/Ø 7,90	Ø 5,05/Ø 8,4	Ø 3,9/Ø 6,0

Tableau 1. Taille de l'orifice



AVERTISSEMENT

- Veillez à ne pas confondre le KIT DE CONVERSION AU PROPANE et le KIT DE CONVERSION HAUTE ALTITUDE. N'utilisez PAS le KIT DE CONVERSION HAUTE ALTITUDE pour le gaz naturel lors de la conversion au gaz propane.
- Assurez-vous que la conversion est effectuée avec l'orifice correspondant. Si l'orifice de l'installation n'est pas conforme aux spécifications du tableau 1, une combustion incomplète pourrait avoir lieu, ce qui occasionne des risques de blessures ou de dommages matériels.

Procédure :

Remarque La procédure ci-dessous peut être appliquée à la conversion au propane liquide et à la conversion pour la haute altitude. Avant l'installation, séparez la trousse fournie avec la chaudière.

1. Coupez l'alimentation en gaz et en eau de la chaudière.
2. Ouvrez les 4 crochets (2 dans le haut et 2 dans le bas) pour retirer le couvercle avant et accéder aux composants internes. Reportez-vous à la figure 1 représentant le couvercle avant de l'unité et les crochets.

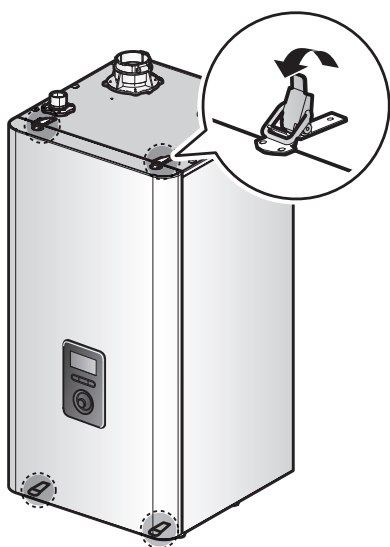


Figure 1. Couvercle avant des modèles NFC-H

3. Retirez le couvercle, avant de le placer en lieu sûr pour éviter tout dommage accidentel.

4. Une fois les composants internes visibles, repérez le conduit d'arrivée du gaz et la soupape à gaz, comme illustré à la figure 2.

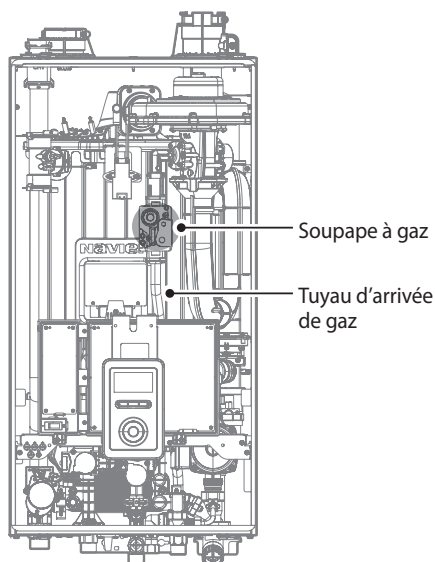
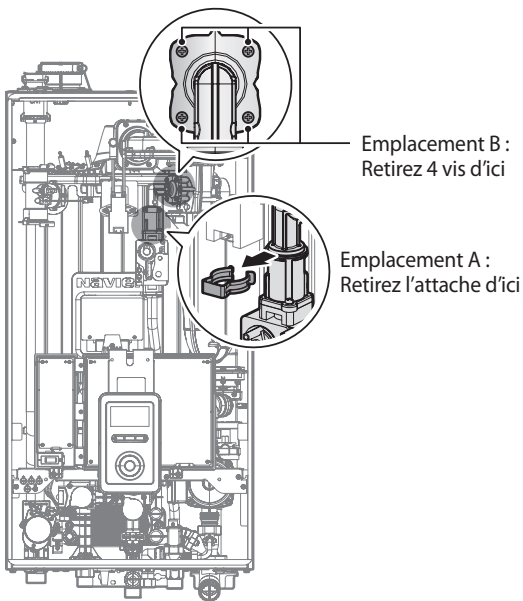


Figure 2. Composants internes des modèles NFC-H

5. Retirez l'attache de l'emplacement A – le raccordement situé au-dessus de la soupape à gaz, où il rejoint l'adaptateur de sortie de la soupape à gaz. Reportez-vous à la figure 3 à des fins de référence.
6. Trouvez l'emplacement B – le raccordement situé au-dessus de la soupape à gaz, où elle est fixée au moteur du ventilateur. Utilisez un tournevis à tête Phillips pour retirer délicatement les quatre vis et tirez l'adaptateur de sortie de la soupape à gaz pour l'éloigner du moteur du ventilateur et accéder à l'orifice d'évacuation des gaz.



Emplacement B :
Retirez 4 vis d'ici

Emplacement A :
Retirez l'attache d'ici

Figure 3. Retrait de l'adaptateur de sortie de la soupape à gaz et du moteur du ventilateur

- Une fois l'orifice d'évacuation des gaz exposé, retirez les deux vis qui maintiennent la pièce en place. Retirez l'orifice d'évacuation des gaz de son logement et préparez le nouvel orifice d'évacuation des gaz pour l'installer en vue de la conversion au propane ou pour la haute altitude.

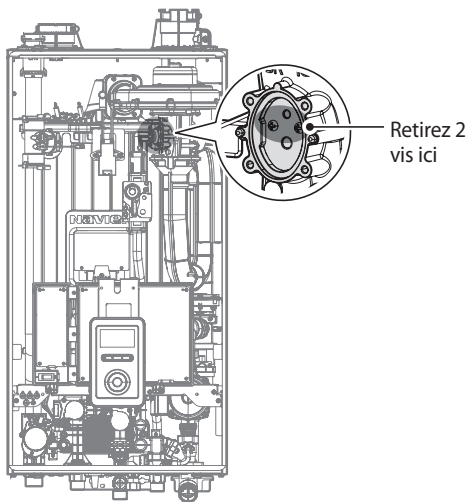


Figure 4. Accès à l'orifice d'évacuation des gaz dans le ventilateur

AVERTISSEMENT

- N'ESSAYEZ PAS de régler ou de mesurer la pression de sortie de la soupape à gaz. La soupape à gaz est configurée en usine pour offrir une pression de sortie adéquate. Ce réglage est compatible avec le gaz naturel et le propane et ne requiert aucun ajustement.
- Si vous essayez de modifier ou de mesurer la pression de sortie de la soupape à gaz, vous risquez d'endommager la soupape, ce qui pourrait provoquer des blessures potentiellement graves, la mort ou des dommages matériels réels. À la livraison, les chaudières NFC-H fabriquées par Navien sont **UNIQUEMENT** équipées pour le gaz naturel.

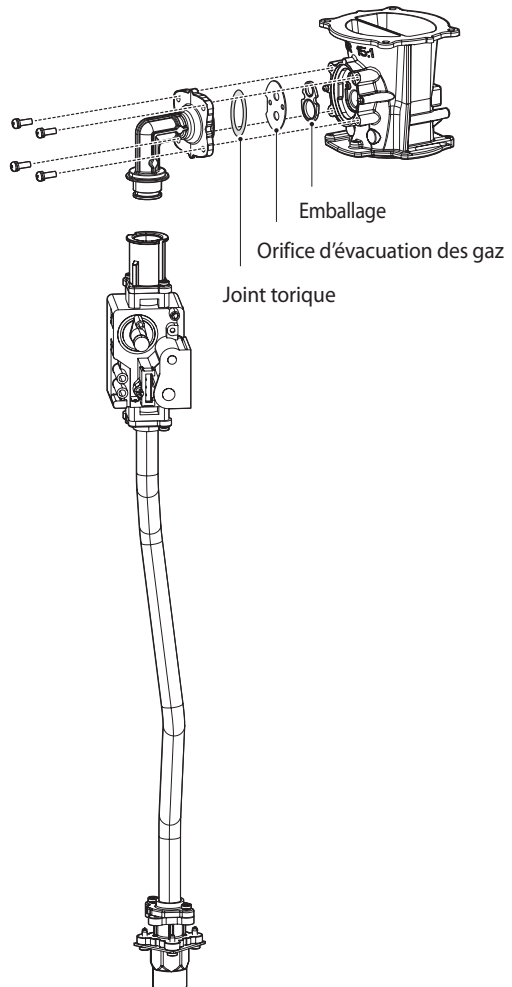


Figure 5. Vue en éclaté du tuyau à gaz

! DANGER

Voir la figure 5. Examinez le joint torique entre la soupape à gaz et l'adaptateur d'entrée de la soupape à gaz lorsqu'ils sont démontés. Assurez-vous que le joint torique est en bon état avant de l'installer. Dans le cas contraire, cela pourrait causer une fuite de gaz qui pourrait provoquer des blessures ou la mort.

! DANGER

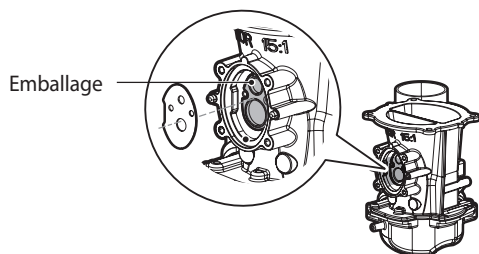
Examinez le joint torique entre la soupape à gaz et l'adaptateur d'entrée de la soupape à gaz lorsqu'ils sont démontés. Assurez-vous que le joint torique est en bon état avant de l'installer. Dans le cas contraire, cela pourrait causer une fuite de gaz qui pourrait provoquer des blessures ou la mort.



<NFC-250/175H, 250/200H Identification de l'orifice>

Figure 6. Identification de l'orifice

- Retirez l'orifice d'évacuation des gaz, assurez-vous que l'emballage est correctement installé dans l'ouverture, puis installez le nouvel orifice d'évacuation des gaz pour utilisation avec le gaz propane. Assurez-vous que l'orifice repose correctement sur l'emballage à l'intérieur de l'ouverture avant de passer à l'étape suivante.



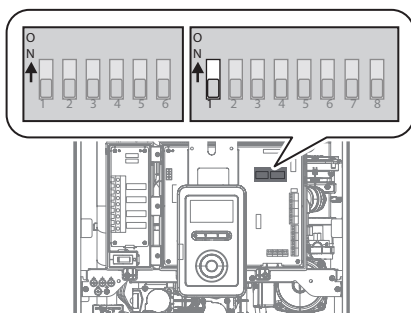
- Remplacez l'adaptateur de sortie de la soupape à gaz à sa position initiale et utilisez toutes les vis pour effectuer tous les raccordements.

Remarque Ne serrez pas trop fort, car vous risqueriez d'endommager ou de casser les composants.

10. Réglez le commutateur DIP de la carte PCB pour changer le type de gaz. Pour le GPL, réglez le commutateur DIP 2 (jeu de 8 commutateurs) n° 1 à ON (activé). Pour le GN, réglez le commutateur DIP 2 (jeu de 8 commutateurs) n° 1 à OFF (désactivé).

AVERTISSEMENT

Avant d'accéder aux commutateurs DIP, vérifiez que vous avez mis la chaudière hors tension.



Commutateur	Fonction	Réglage		Remarque
1	Type de gaz	Gaz naturel	1-OFF (désactivé)	Reportez-vous au tableau 1 à la page 144.
		Gaz propane	1-ON (activé)	
2 et 3	Haute altitude	0 à 609 m (0 à 1 999 pi)	2-OFF (désactivé), 3-OFF (désactivé)	
		610 à 1 645 m (2 000 à 5 399 pi)	2-ON (activé), 3-OFF (désactivé)	
		1 646 à 2 346 m (5 400 à 7 699 pi)	2-OFF (désactivé), 3-ON (activé)	
		2 347 à 3 078 m (7 700 à 10 100 pi)	2-ON (activé), 3-ON (activé)	

Lorsque vous appliquez l'orifice d'évacuation des gaz pour la haute altitude, réglez les commutateurs DIP de la carte PCB par altitude selon le tableau ci-dessus.

Remarque

- Cet appareil peut être installé à une altitude maximale de 3 078 m (10 100 pi) lorsqu'il est utilisé avec du gaz naturel ou du propane. Pour utiliser l'appareil à une altitude particulière, les commutateurs DIP doivent être réglés comme décrit ci-dessus.
- Haute altitude : À une altitude supérieure à 610 m (2 000 pi), les valeurs nominales de l'appareil sont réduites de 3 % pour chaque 305 m (1 000 pi) d'altitude supplémentaire.
- Pour le gaz naturel, si vous installez l'appareil à une altitude supérieure à 1 646 m (5 400 pi), il est nécessaire de remplacer l'orifice d'évacuation des gaz pour la haute altitude. Assurez-vous de ne pas le confondre avec l'orifice d'évacuation pour le propane.
- Notez que l'orifice d'évacuation des gaz du KIT DE CONVERSION AU PROPANE permet l'installation du chauffe-eau à une altitude de 0 à 3 078 m (0 à 10 100 pi).



MISE EN GARDE

Assurez-vous que les réglages de haute altitude correspondent à l'emplacement réel de la chaudière. Une erreur pourrait occasionner des blessures ou une erreur de fonctionnement de la chaudière.



DANGER

- Lorsqu'une conversion est requise, assurez-vous de régler l'interrupteur du commutateur DIP 2 (jeu de 8 commutateurs) n° 1 de la carte PCB en fonction du type de gaz utilisé pour alimenter l'appareil.
- Pour le gaz naturel, utilisez l'orifice d'évacuation des gaz pour la haute altitude lorsque la chaudière est installée à une altitude supérieure à 1 646 m (5 400 pi). Assurez-vous de ne pas confondre cet orifice d'évacuation avec l'orifice d'évacuation des gaz pour le propane liquide.
- Pour la conversion pour la haute altitude, vérifiez les valeurs de réglages des commutateurs DIP par altitude avant d'effectuer les réglages.
- Ne pas régler les interrupteurs du commutateur DIP de façon appropriée pourrait entraîner un empoisonnement au monoxyde de carbone, ce qui pourrait à son tour entraîner des dommages matériels, des blessures ou la mort.

11. Allumez l'alimentation en gaz et en eau de la chaudière.

12. Mesurez et ajustez le ratio gaz/air.

Option 1. Utilisation de l'analyseur de gaz de combustion (recommandé)

- a. Retirez le bouchon du port de l'analyseur.
- b. Insérez l'analyseur dans le port (figure 6).

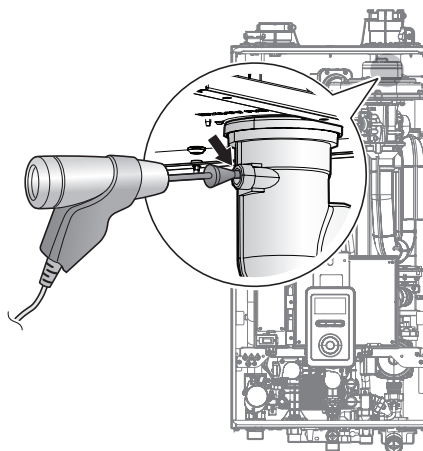
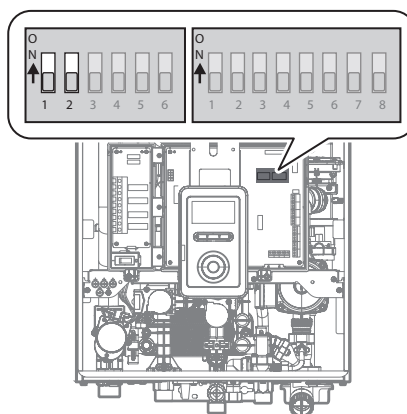


Figure 7. Insertion de l'analyseur

Le commutateur DIP n° 1 (jeu de 6 commutateurs) de la carte de circuits imprimés permet de configurer l'état de fonctionnement et les paramètres de modèle.



Commutateur	Fonction	Réglage	
1 & 2	Fonctionnement État	Fonctionnement normal	1-OFF (désactivé), 2-OFF (désactivé)
		2 étape MAX	1-ON (activé), 2-OFF (désactivé)
		1 étape MIN	1-OFF (désactivé), 2-ON (activé)
		1 étape MAX	1-ON (activé), 2-ON (activé)
3 & 4	Réservé	-	-
5 & 6	Modèle	NFC-250/200H	5-OFF (désactivé), 6-OFF (désactivé)
		NFC-250/175H	5-ON (activé), 6-OFF (désactivé)

Modèle	Altitude	Combustible	Puissance maximale d'utilisation	Puissance minimale d'utilisation
			% de CO ₂	% de CO ₂
NFC-250/175H NFC-250/200H	0 à 1 645 m (0 à 5 399 pi)	Gaz naturel	8,8	8,9
		Propane liquide	10,5	10,7
	1 646 à 3 078 m (5 400 à 10 100 pi)	Gaz naturel	8,8	8,9
		Propane liquide	10,5	10,7

Tableau 2. Valeur de CO₂

(Les valeurs de CO₂ doivent se trouver dans la limite de 0,5 % des valeurs indiquées.)

- c. Activez plusieurs zones et réglez la chaudière pour qu'elle fonctionne en mode MIN 1 étape.

Remarque Pour la sélection du mode de fonctionnement, reportez-vous à la section « 11.6.7 Réglage des modes de fonctionnement spéciaux » à la page 140.

Mesurez la valeur de CO₂ à la puissance minimale d'utilisation.

Si la valeur de CO₂ ne se trouve pas dans la plage de 0,5 % de la valeur indiquée dans le tableau 2, la vis de réglage de la soupape à gaz doit être ajustée.

Si un ajustement est requis, trouvez la vis de réglage, comme cela est indiqué à la Figure 8. À l'aide d'une clé Allen de 4 mm (⁵/₃₂ po), tournez la vis de réglage de ¹/₄ de tour maximum dans le sens horaire pour augmenter la valeur de CO₂ ou dans le sens antihoraire pour la réduire.

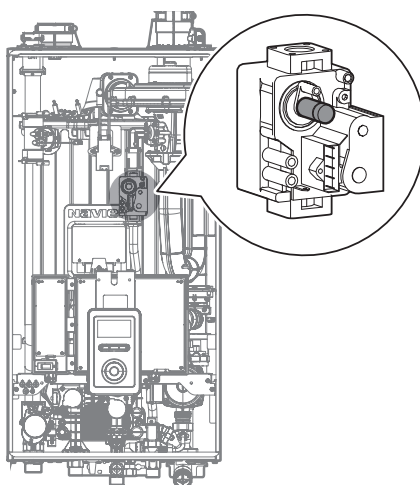


Figure 8. Emplacement de la vis de réglage

Remarque La vis de réglage se trouve derrière le couvercle à visser. Il faut d'abord le retirer.

- d. Activez plusieurs zones et réglez la chaudière pour qu'elle fonctionne en mode MAX 2 étapes (reportez-vous à la section « 11.6.7 Réglage des modes de fonctionnement spéciaux » à la page 140). Mesurez la valeur de CO₂ à une puissance maximale d'utilisation.

Si les valeurs de CO₂ ne correspondent pas aux valeurs indiquées dans le tableau 2 à la puissance maximale d'utilisation, n'ajustez pas la soupape à gaz. Vérifiez plutôt l'orifice d'évacuation des gaz.



DANGER

Des paramètres inappropriés pour la soupape à gaz peuvent entraîner des dommages matériels importants, des blessures ou la mort.

Option 2. Utilisation du manomètre numérique

- a. Ouvrez la lumière de refolement de correction en desserrant la vis de deux tours comme illustré à la figure 9.

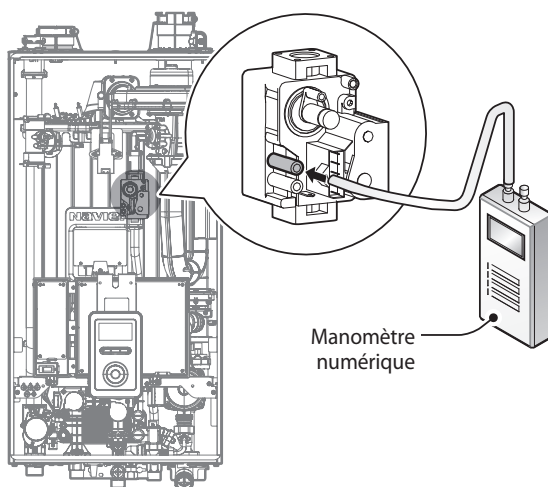


Figure 9. Connexion d'un manomètre numérique

- b. Connectez un manomètre à la lumière de refolement de correction. Pour les manomètres équipés de deux ports, utilisez le côté avec pression positive.

Modèle	Altitude	Référence du kit	Type de gaz	Correction
NFC-250/200H NFC-250/175H	0 à 1 645 m (0 à 5 399 pi)	NAC-NC250/200H	Gaz naturel	-0,76 mm ±0,254 mm (-0,03 po ±0,01 po)
	1 646 à 3 078 m (5 400 à 10 100 pi)	NAC-NCH250/200H		
	0 à 3 078 m (0 à 10 100 pi)	NAC-LC250/200H	Propane liquide	-0,50 mm ±0,254 mm (-0,02 po ±0,01 po)

Tableau 3. Valeur de correction pour une puissance maximale d'utilisation

- c. Activez plusieurs zones et réglez la chaudière pour qu'elle fonctionne en mode MIN 1 étape (reportez-vous à la section « 11.6.7 Réglage des modes de fonctionnement spéciaux » à la page 140). Mesurez la valeur de correction à la puissance minimale d'utilisation et comparez-la aux valeurs indiquées dans le tableau 3. Si la valeur de correction ne correspond pas à la plage indiquée, la vis de réglage de la soupape à gaz doit être ajustée.

Si un ajustement est requis, trouvez la vis de réglage, comme cela est indiqué à la Figure 10. À l'aide d'une clé Allen de 4 mm ($\frac{5}{32}$ po) tournez la vis de réglage de $\frac{1}{4}$ de tour au maximum, dans le sens horaire pour augmenter la valeur de correction ou dans le sens antihoraire pour la diminuer.

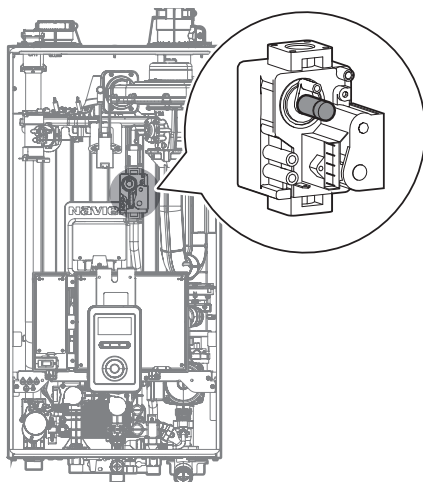


Figure 10. Emplacement de la vis de réglage

Remarque La vis de réglage se trouve derrière le couvercle à visser. Il faut d'abord le retirer.

- d. Ne vérifiez pas la valeur de correction et n'ajustez jamais la soupape à gaz à la puissance maximale d'utilisation.

! DANGER

Des paramètres inappropriés pour la soupape à gaz peuvent entraîner des dommages matériels importants, des blessures ou la mort.

13. Une fois les valeurs de CO₂ ou de correction confirmées, appliquez les étiquettes de conversion incluses afin d'indiquer que l'appareil a été converti au gaz propane ou pour la haute altitude. Placez ces étiquettes à côté de la plaque signalétique, comme indiqué à la figure 11.

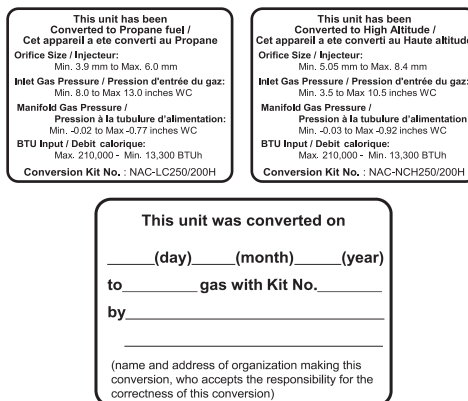
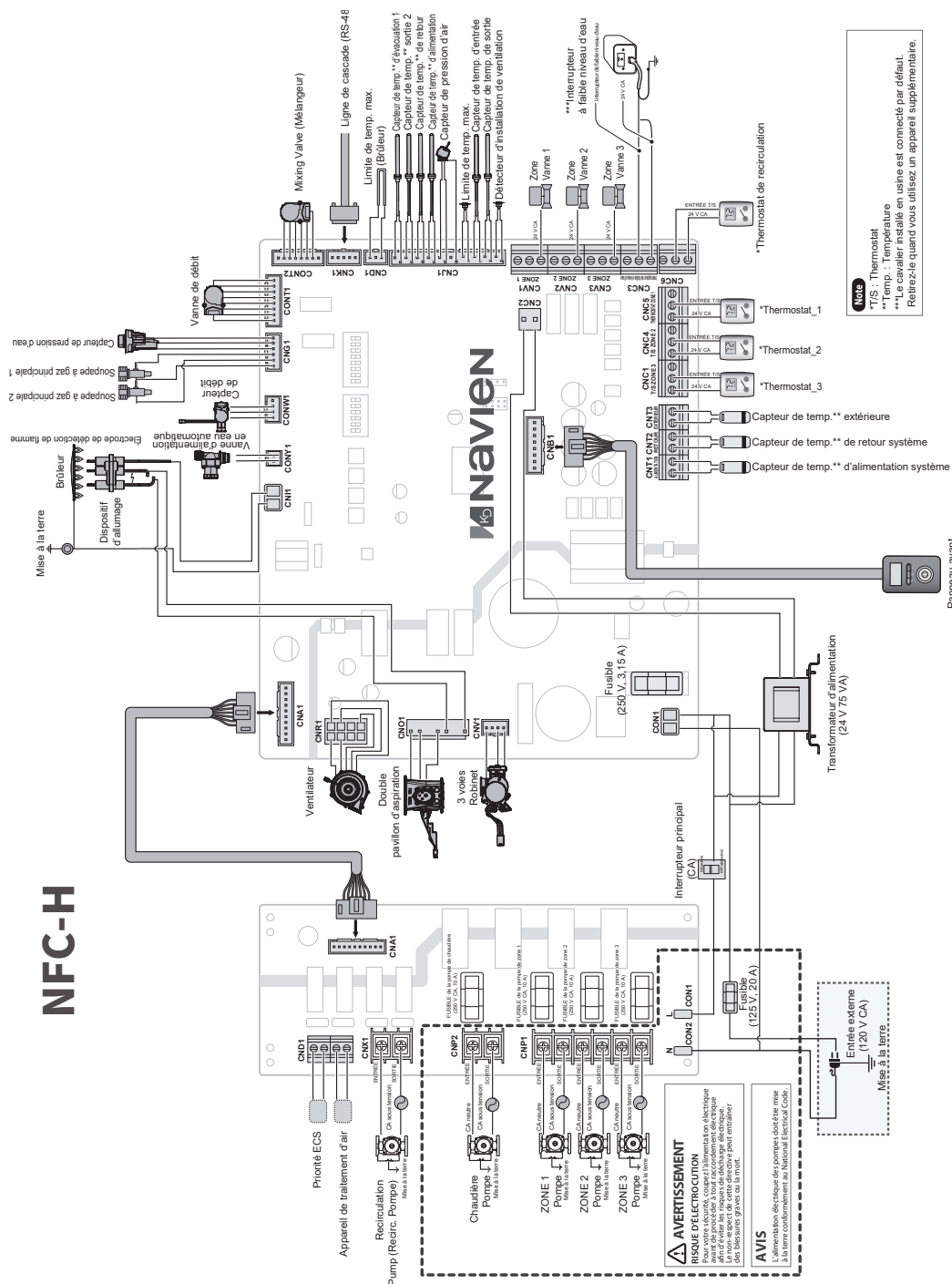


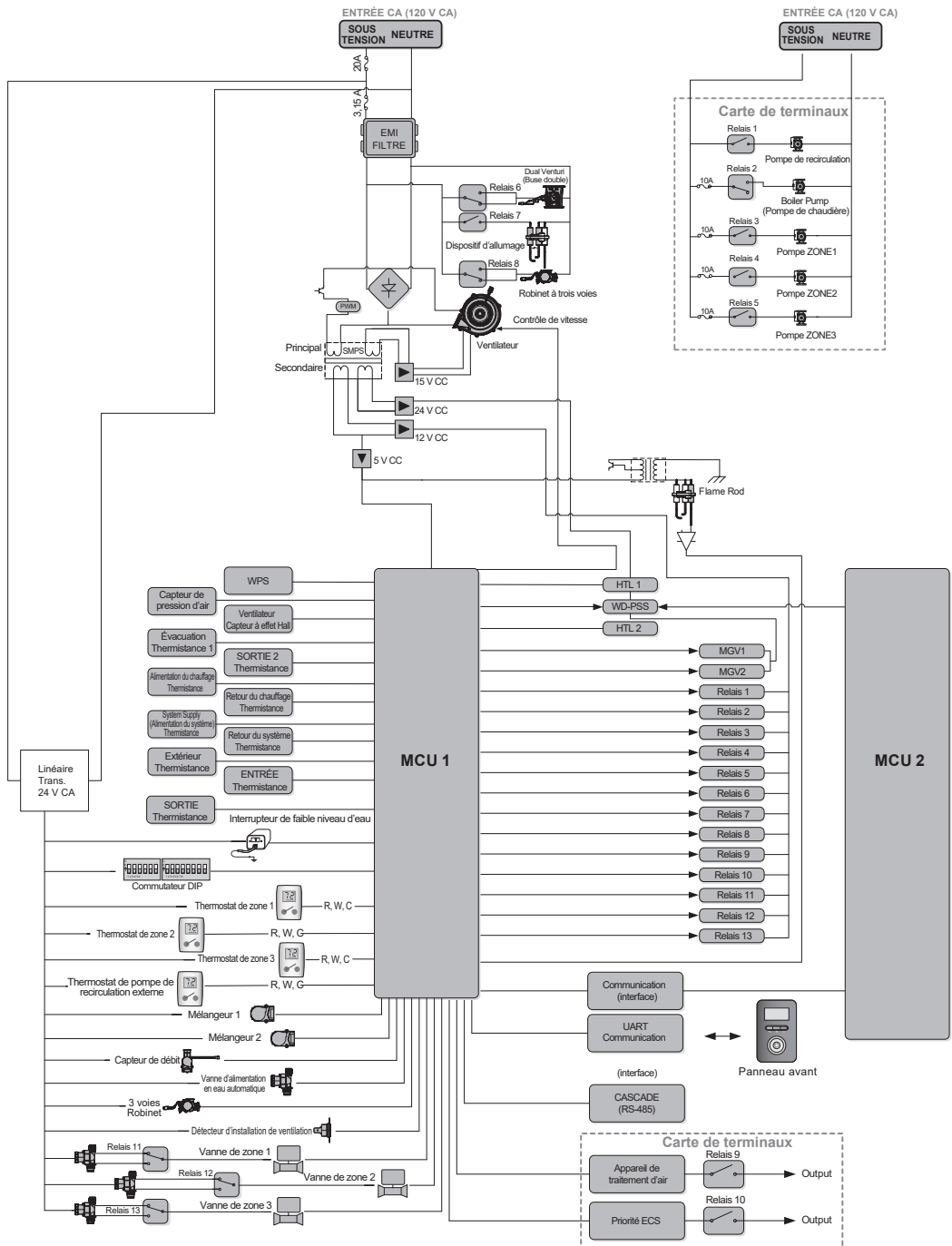
Figure 11. Emplacement approprié des étiquettes de conversion au gaz propane ou de conversion pour la haute altitude

Remarque La plaque signalétique de la conversion au gaz varie selon le modèle. Vérifiez le numéro de la trousse de conversion avant d'apposer les étiquettes.

12.2 Schéma de câblage



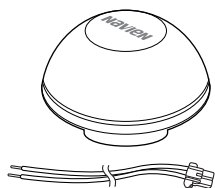
12.3 Schéma à contacts



12.4 Capteur de température externe

Installation du capteur de température externe

1. Sortez le corps du capteur du bouchon.
2. Fixez-le au mur à l'aide des vis/fixations fournies avec l'appareil.
3. Faites passer les fils dans l'ouverture du passe-fil du corps de l'appareil.
4. Connectez les fils au bloc de jonction.
5. Fixez le bouchon au corps.



Kit de capteur de température externe Navien

Instructions d'installation du capteur de température externe

- Évitez les endroits où la température varie beaucoup en raison de la lumière directe du soleil et qui ne sont donc peut-être pas représentatifs de la véritable température externe.
- Le meilleur emplacement pour installer le capteur de température est sous les gouttières, du côté nord ou nord-est d'une structure, où il sera protégé contre la lumière directe du soleil.
- Évitez de placer le capteur à proximité de sources de chaleur susceptibles d'affecter la détection correcte de la température (ventilateurs, évacuations, événements, lampes).
- Évitez d'installer le capteur dans un endroit où il sera soumis à une humidité excessive.
- Utilisez un câblage de calibre 18 (câblage de thermostat) sans jonction de fil.

- Veillez à éviter toute interférence électromagnétique potentielle en acheminant le fil séparément des sources potentielles comme un câblage haute tension. Le cas échéant, utilisez un câble blindé.
- Avant de fermer le bouchon, vérifiez que les raccordements du câblage ont été effectués en toute sécurité.
- Le capteur est un appareil étanche.
- Tout dommage à l'appareil pourrait exiger le remplacement de l'ensemble du composant.

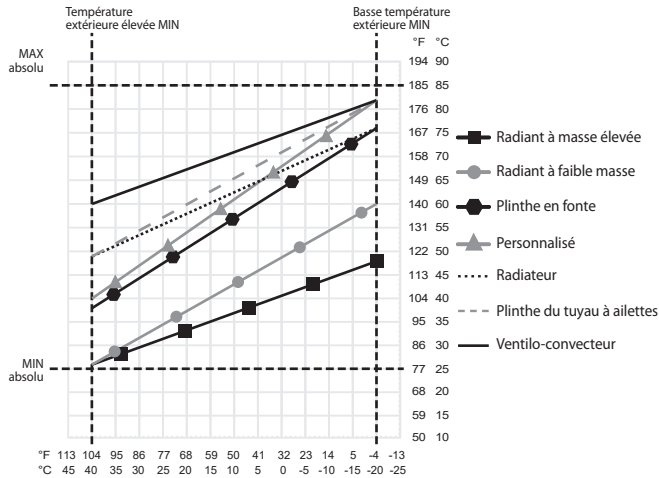
12.5 Contrôle de la réinitialisation extérieure

Le contrôle de réinitialisation extérieure peut être utilisé pour améliorer l'efficacité énergétique tout en maintenant des performances de chauffage optimales. Le contrôle de réinitialisation extérieure permet que le réglage de la température de chauffage des locaux change automatiquement en fonction de la température extérieure et de l'application de système de chauffage de l'espace (charge du système).

Vous pouvez configurer les paramètres du contrôle de réinitialisation extérieure sur le panneau avant. Reportez-vous à « 11.5.2 Réglage de la fonction de chauffage des locaux » à la page 122 et « 11.6.3 Réglage des paramètres de fonctionnement » à la page 131.

Remarque

La fonction du contrôle de réinitialisation extérieure nécessite l'installation d'un capteur de température externe et ne fonctionne que lorsque la chaudière est en mode de fonctionnement normal. Elle ne peut être utilisée lorsque la chaudière est en mode minimum (MIN) ou maximum (MAX), ou lorsque le panneau avant de la chaudière affiche une erreur.



Réglage de la température de chauffage des locaux pour la fonction de contrôle de réinitialisation extérieure

Les tableaux ci-dessous présentent la plage de température de chauffage des locaux par défaut selon la charge de chauffage du système et les plages de température externe applicables.

Instructions d'installation du capteur de température externe

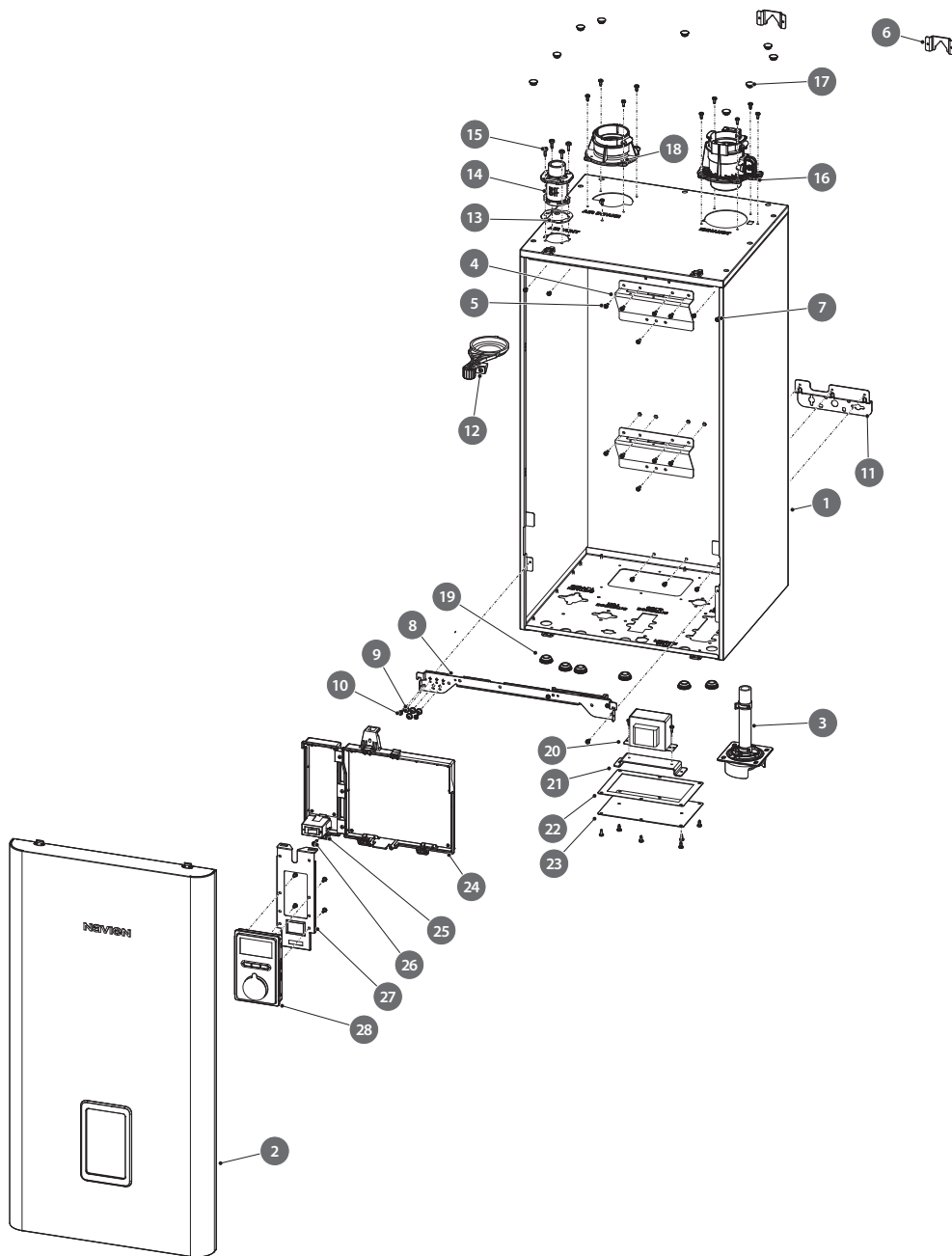
Charge de chauffage	Plage de réglage pour l'alimentation	Plage de réglage pour le retour
Plinthe du tuyau à ailettes (par défaut)	48,5 à 82 °C (120 à 180 °F)	38 à 63,5 °C (101 à 147 °F)
Ventilo-convecteur	60 à 82 °C (140 à 180 °F)	46,5 à 63,5 °C (116 à 147 °F)
Plinthe en fonte	37,5 à 76,5 °C (100 à 170 °F)	30 à 59 °C (86 à 139 °F)
Radiant à faible masse	26,5 à 60 °C (80 à 140 °F)	21 à 46,5 °C (70 à 116 °F)
Radiant à masse élevée	26,5 à 48,5 °C (80 à 120 °F)	21 à 38 °C (70 à 101 °F)
Radiateurs	48,5 à 76,5 °C (120 à 170 °F)	38 à 59 °C (101 à 139 °F)
Personnalisé	40 à 82 °C (104 à 180 °F)	30 à 65 °C (86 à 149 °F)

Plage de température externe et réglages de la température par défaut

Point de réglage	Plage	Remarques
Température extérieure basse	-20 °C (-4 °F) au point de réglage de la température haute extérieure 5 °C (-9 °F)	Valeur par défaut : -10 °C (14 °F)
Température extérieure élevée	Point de réglage de la température extérieure basse + 5 °C (9°F) à 40 °C (104 °F)	Valeur par défaut : 21 °C (70 °F)

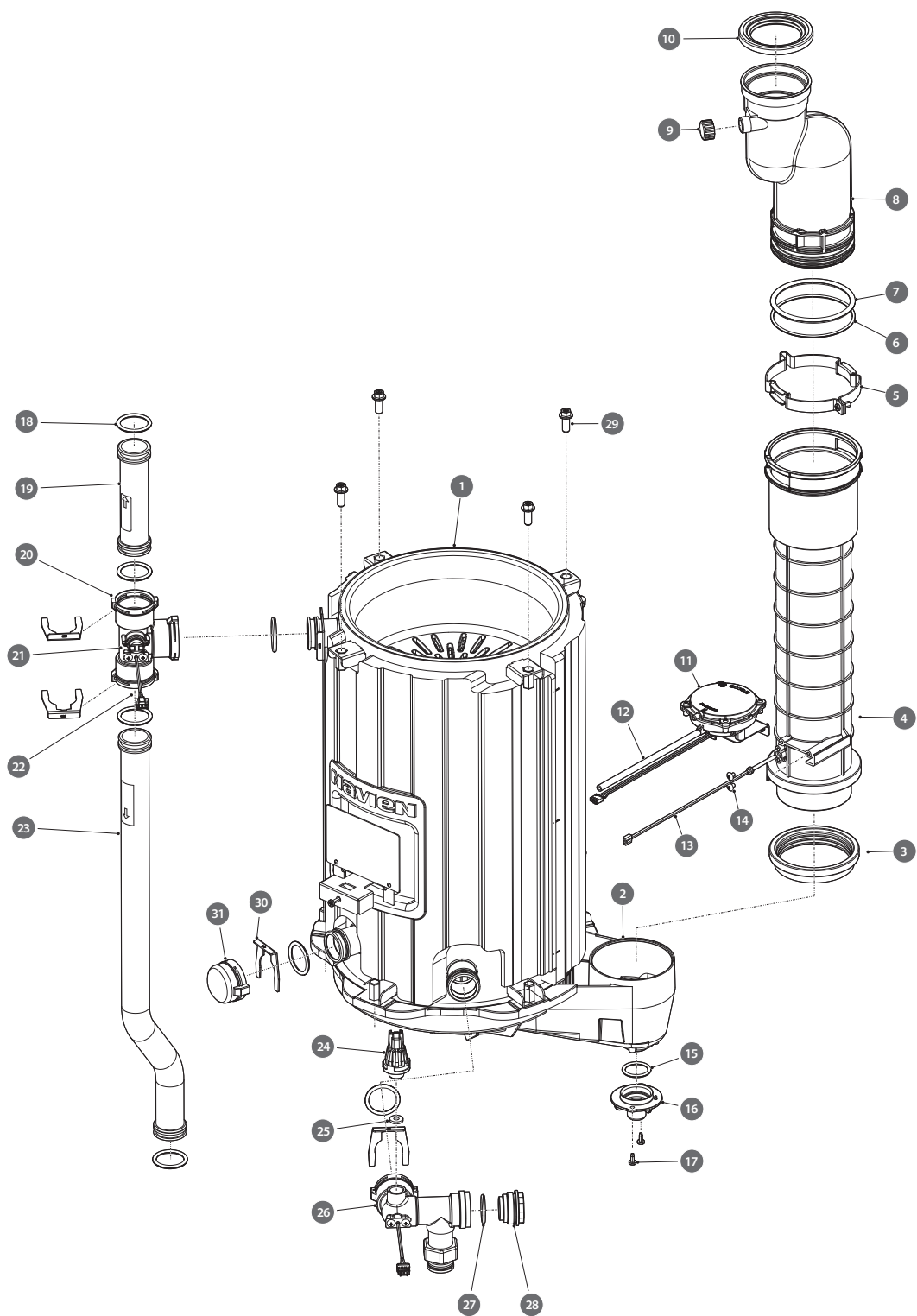
12.6 Schéma des composants et nomenclatures

12.6.1 Boîtier



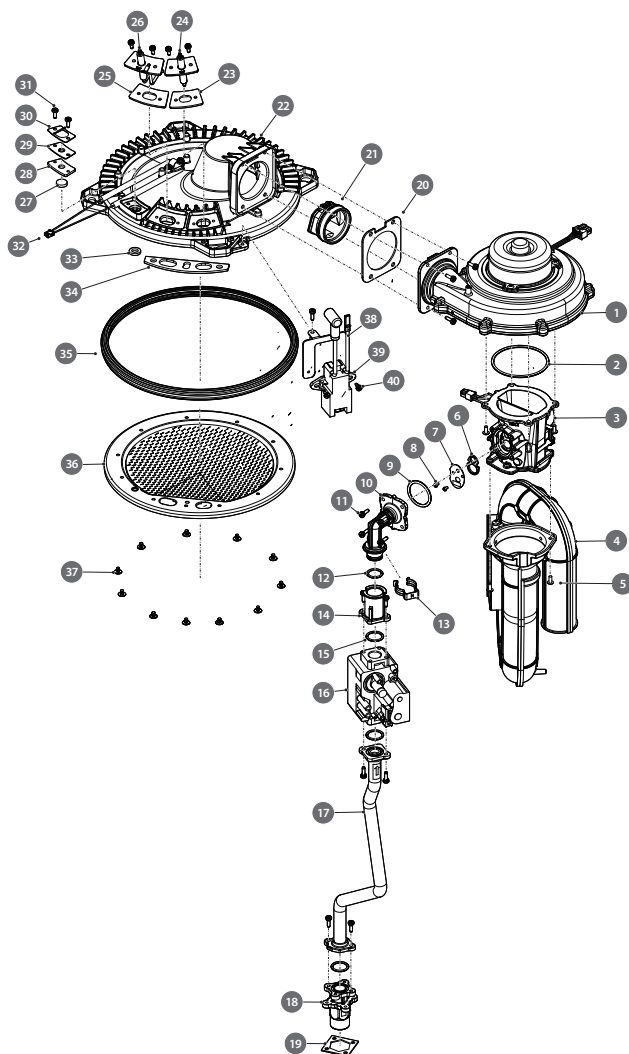
#	Description	Code de service	Référence	Remarques
1	Boîtier supérieur	-	20050476*	
	Boîtier central	-	20044456*	
	Boîtier inférieur	-	20050478*	
2	Couvercle	30027137A	30026129*	
3	Support inférieur de l'adaptateur de bac de drainage	-	30026130*	
4	Support de l'échangeur thermique	-	20040243*	
5	Boulon (Ø4x10)	-	20038757*	
6	Support de base	-	20007609*	
7	Vis (Ø4x6)	-	20038859*	
8	Support inférieur du PCB	-	30022565*	
9	Vis (Ø4x8 - commutateur)	-	20044834*	
10	Vis (Ø4x10)	-	20038753*	
11	Support inférieur de la base	-	20007643*	
12	Filtre d'admission d'air	30016248B	30016248*	
13	Emballage de l'adaptateur d'évent	-	20051553*	
14	Adaptateur de l'évent	-	20051171*	
15	Vis (Ø5X14)	-	20046629*	
16	Assemblage du conduit d'évacuation	30024848A	30024848*	
17	Emballage de la base	-	20041078*	
18	Ensemble du conduit d'admission d'air	30008662B	30008662*	
19	Anneau de caoutchouc	-	20029318*	
20	Transformateur d'alimentation	30019688A	30019688*	
21	Support de transformateur d'alimentation	-	20042385*	
22	Emballage de plaque de transformateur d'alimentation 24 V	-	20045757*	
23	Plaque de transformateur d'alimentation 24 V	-	20045758*	
24	Carte de circuits imprimés principale	30026476A	30026476*	
25	Carte de circuits imprimés du terminal	30021496A	30021496*	
26	Vis (Ø4x18)	-	20041462*	
27	Support du panneau avant	-	20041153*	
28	Panneau avant	-	30025421*	

12.6.2 Échangeur thermique et canalisation



#	Description	Code de service	Référence	Remarques
1	Échangeur thermique	30021656A	30021564*	NFC-175/200H
2	Assemblage du bac de drainage	30021887A	20040239*	
3	Emballage du bac de drainage	30021887A	20040241*	
4	Conduit d'évacuation (inférieur)	30019174A	20040242*	
5	Attache du conduit d'évacuation	30019174A	20042741*	
6	Emballage du conduit d'évacuation (G90)	30019174A	20027350*	
7	Emballage du conduit d'évacuation (P85)	30019174A	20042823*	
8	Adaptateur de conduit d'évacuation	30019174A	20040727*	
9	Couvercle du conduit d'évacuation	30019174A	20029712*	
10	Emballage du conduit d'évacuation (supérieur)	30019174A	20044452*	
11	Capteur de pression d'air	30018511A	30015811*	
12	Tuyau du capteur de pression d'air	-	20006685*	
13	Thermistance (évacuation)	300220489A	30020489*	
14	Vis (Ø4x6)	-	20006535*	
15	Joint torique (P26)	-	20032409*	
16	Adaptateur de bac de drainage	-	20044473*	
17	Vis (Ø4X10)	-	20038753*	
18	Joint torique (V32)	-	20048667*	
19	Tuyau d'alimentation (supérieur)	-	30026106*	
20	Adaptateur de sortie de l'échangeur thermique	-	20051172*	
21	Dispositif de prévention de surchauffe	30023954A	30023954*	
22	Capteur de température	30012907A	30012907*	
23	Tuyau d'alimentation (inférieur)	-	30025881*	
24	Capteur de pression d'eau	30021482A	30021482*	
25	Emballage du capteur de pression d'eau	20006873A	20006873*	
26	Adaptateur d'entrée de l'échangeur thermique	-	20051631*	
27	Joint torique (P26)	-	20032409*	
28	Bouchon d'adaptateur	-	20051160*	
29	Vis (Ø8X20)	-	20042814*	
30	Attache (Ø32)	20040255A	20040255*	
31	Couvercle de drain de l'échangeur thermique	20042237B	20042237*	

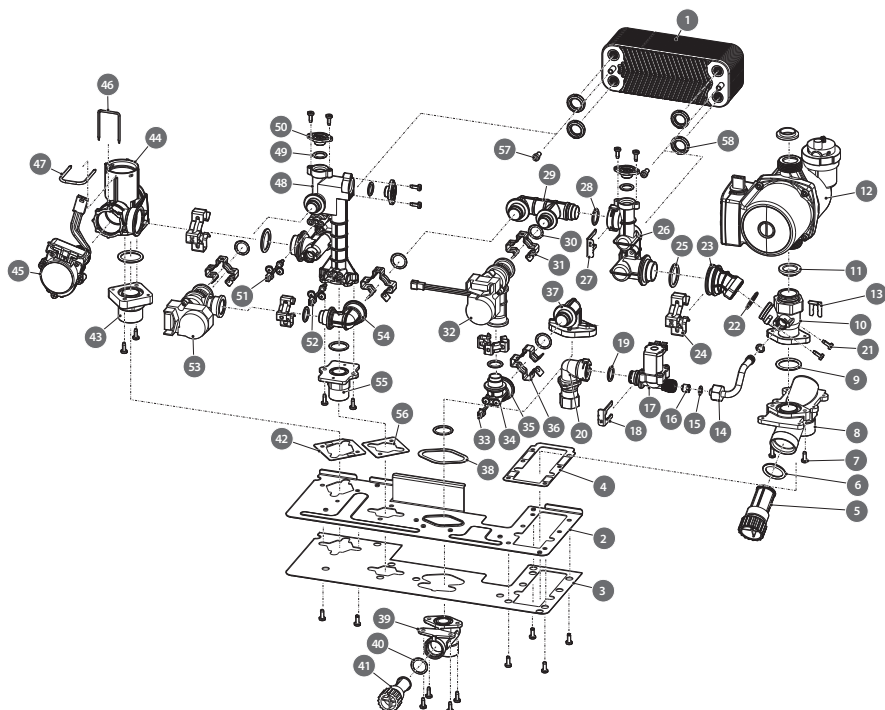
12.6.3 Assemblage des pièces utilisées pour la combustion



#	Description	Code de service	Référence	Remarques
1	Assemblage du ventilateur	30019826A	30026225*	
2	Emballage du pavillon d'aspiration	-	20018079*	
3	Dual Venturi (Buse double)	30027110A	30026308*	
4	Tuyau d'admission	30019120A	30019120*	
5	Vis (Ø4x10)	-	20034293*	
6	Emballage de l'orifice	20022660A	20022660*	
7	Orifice d'évacuation des gaz	20052127A	20052127*	NFB, C-175H/200H (GN)
		20052133A	20052133*	NFB, C-175H/200H (GN, chauffage)
		20052134A	20052134*	NFB, C-175H/200H (PL)
8	Boulon (Ø3x5)	-	20006365*	

#	Description	Code de service	Référence	Remarques
9	Joint torique (P34)	-	20019090*	
10	Connecteur de gaz (supérieur)	-	20051616*	
11	Vis (Ø4x12 - commutateur)	20043077A	20043077*	
12	Joint torique (P18)	20023434A	20023434*	
13	Fixation	20007878A	20007878*	
14	Adaptateur de connecteur de gaz	-	20042239*	
15	Joint torique (P20)	20006934A	20006934*	
16	Soupape à gaz	30011586B	30011586*	
17	Tuyau à gaz	-	30025779*	
18	Adaptateur d'admission de gaz	20042244A	20042244*	
19	Emballage (CAV/E)	-	20023581*	
20	Emballage du ventilateur	-	20042399*	
21	Registre du ventilateur	30008825A	30008825*	
22	Chambre de mélange	20040227D	20040227*	
23	Emballage du détecteur de flamme	30027109A	20045645*	
24	Électrode de détection de flamme	30027109A	30025791*	
25	Emballage du dispositif d'allumage	30027108A	20045644*	
26	Dispositif d'allumage	30027108A	30025790*	
27	Vitre de la lunette d'observation de flamme	30021277A	20040236*	
28	Emballage de graphite de la lunette d'observation de flamme	30021277A	20043399*	
29	Support inférieur de lunette d'observation de flamme	30021277A	20040232*	
30	Support supérieur de lunette d'observation de flamme	30021277A	20040231*	
31	Boulon (Ø4x10)	20038758A	20038758*	
32	Fusible de température du brûleur	30020776A	30020776*	
33	Emballage (graphite)	-	20040234*	
34	Emballage (graphite)	-	20040233*	
35	Emballage du brûleur	-	20040228*	
36	Brûleur	-	30025237*	
37	Boulon (Ø4x6)	-	20048389*	
38	Support du transformateur d'allumage	-	20041154*	
39	Transformateur d'allumage	30019980A	30019980*	
40	Vis (Ø4X10)	-	20038753*	

12.6.4 Canalisation



#	Description	Code de service	Référence	Remarques
1	Plaque de l'échangeur thermique	30021098B	30021098*	
2	Plaque de bloc	-	20044475*	
3	Emballage de plaque de bloc	-	20045394*	
4	Emballage de l'adaptateur de retour du chauffage	-	20045397*	
5	Filtre d'eau sanitaire	-	30014683*	
6	Joint torique (P25)	-	20032528*	
7	Boulon (Ø4x10)	-	20038757*	
8	Adaptateur de retour du chauffage	-	20044488*	
9	Joint torique (P28)	-	20022142*	
10	Adaptateur d'entrée de pompe	-	20049380*	
11	Emballage de la pompe	20044484A	20044484*	
12	Pompe de circulation	30023987A	30023987*	
13	Fixation (Ø8)	20034617A	20034617*	
14	Tuyau d'eau d'appoint	-	30026344*	
15	Joint torique (P8)	-	20006963*	
16	Clapet anti-retour	-	30015223*	
17	Robinet d'alimentation automatique	30016037A	30016037*	
18	Fixation (Ø16)	20007736B	20007736*	
19	Joint torique (P16)	20006953A	20006953*	
20	Adaptateur d'alimentation en eau	-	20044486*	
21	Vis (Ø4x12)	-	20041461*	
22	Joint torique (P22)	-	20048007*	

#	Description	Code de service	Référence	Remarques
23	Adaptateur d'entrée de pompe	-	20049379*	
24	Fixation (Ø36)	-	20017724*	
25	Joint torique (P26)	-	20032409*	
26	Adaptateur de mitigeur	-	20044471*	
27	Fixation (Ø19,7)	-	20007733*	
28	Joint torique (P18)	-	20048006*	
29	Connecteur du mélangeur	-	20044469*	
30	Joint torique (P16)	-	20048005*	
31	Fixation (Ø25)	-	20007859*	
32	Vanne de réglage de débit	30008247A	30008247*	
33	Capteur de température de l'eau chaude sanitaire (bleu)	30022207B	30022207*	
34	Vis (Ø4x6)	-	20017962*	
35	Adaptateur de raccord d'entrée de l'eau chaude sanitaire	-	20044470*	
36	Fixation (Ø27)	-	20017726*	
37	Adaptateur de raccord d'entrée de l'eau chaude sanitaire	-	20044477*	
38	Emballage de l'adaptateur d'entrée de l'eau chaude sanitaire	-	20045393*	
39	Adaptateur d'entrée de l'eau chaude sanitaire	-	20044701*	
40	Joint torique (P19)	20017211A	20017211*	
41	Filtre à eau	30008171A	30008171*	
42	Emballage de l'adaptateur d'alimentation de chauffage	-	20045396*	
43	Adaptateur d'alimentation de chauffage	-	20044489*	
44	Corps du robinet à trois voies	30026794A	20051343*	
45	Robinet à trois voies	30026794A	30028157*	
46	Fixation du robinet à trois voies	30026794A	20029414*	
47	Fixation du tuyau du corps du robinet à trois voies	30026794A	20051342*	
48	Système d'admission à mitigeur	-	20044482*	
49	Joint torique (P14)	-	20048004*	
50	Bouchon	-	20017744*	
51	Capteur de température de l'eau chaude sanitaire (noir)	-	30022222*	
52	Capteur de température de l'eau chaude sanitaire (rouge)	30023765A	30023765*	
53	Vanne de réglage de mitigeur	30011532A	30011532*	
54	Coude de raccord de l'eau chaude sanitaire	-	20025962*	
55	Adaptateur de sortie de l'eau chaude sanitaire	-	20044487*	
56	Emballage de l'adaptateur de sortie de l'eau chaude sanitaire	-	20045395*	
57	Boulon (Ø5x10)	20009865A	20009865*	
58	Emballage de plaque de l'échangeur thermique	20047738A	20047738*	

Notes

Installation Manual

NFC-H Condensing Combi-Boilers

Getting Service

If your boiler requires service, you have several options for getting service:

- Contact Technical Support at 1-800-519-8794 or on the website: www.navieninc.com.
- For warranty service, always contact Technical Support first.
- Contact the technician or professional who installed your boiler.
- Contact a licensed professional for the affected system (for example, a plumber or electrician).

When you contact Technical Support, please have the following information at hand:

- Model number
- Serial number
- Date purchased
- Installation location and type
- Error code, if any appears on the front panel display.

Version: 1.0 (March, 2021)



800.519.8794 | www.navieninc.com

20 Goodyear Irvine, CA 92618

THE LEADER IN CONDENSING TECHNOLOGY