

Nouveaux chauffe-eau instantanés à condensation NPE-A2 et NPE-S2

Le chauffe-eau instantané à condensation le plus vendu passe au niveau supérieur



L'unité NPE de Navien est le chauffe-eau à condensation le plus vendu sur le marché et le NPE-2 promet de consolider cette position avec une technologie de pointe inégalée.

NPE-2 CHAUFFE-EAU INSTANTANÉS À CONDENSATION ULTRA-EFFICACES

Navien... le chef de file des technologies à condensation sans réservoir, simplifie une fois de plus la vente, l'installation et la configuration avec les unités NPE-2

Réduit le temps d'installation de moitié

Grâce à tuyauterie de gaz de 1/2" et de l'évent en PVC de 2", les chauffe-eau instantanés de Navien s'installent en la moitié du temps requis pour les chauffe-eau instantanés de nos concurrents. De plus, la commande intuitive Navien EZNav avec assistant de configuration assure un démarrage simple et rapide.

Moins de visites de service, durée de vie plus longue, chauffage plus rapide

Navien a été la première à inclure des échangeurs de chaleur doubles en acier inoxydable, plutôt qu'en cuivre, ce qui prolonge la durée de vie du système en résistant à la corrosion.

Factures réduites, solution écologique

Les échangeurs de chaleur à condensation en acier inoxydable de Navien récupèrent la chaleur qui serait autrement perdue avec une chaudière sans condensation. Elles permettent donc de réduire la consommation d'énergie et les émissions de CO₂, en plus d'offrir des températures moins élevées à l'évacuation, ce qui permet d'utiliser des matériaux de ventilation moins coûteux, comme le PVC de nomenclature 40.

NPE-A2
Chauffe-eau avancés

NPE-S2
Chauffe-eau standard



Augmentation de température

Hausse temp. (°F)	150S2 GPM (l/min)	180A2/S2 GPM (l/min)	210A2/S2 GPM (l/min)	240A2/S2 GPM (l/min)
35	6,8 (26)	8,4 (32)	10,1 (38)	11,2 (42)
40	5,9 (22)	7,4 (28)	8,8 (33)	9,8 (37)
45	5,3 (20)	6,5 (25)	7,8 (30)	8,7 (33)
50	4,8 (18)	5,9 (22)	7,1 (27)	7,8 (30)
55	4,3 (16)	5,3 (20)	6,4 (24)	7,1 (27)
60	4,0 (15)	4,9 (19)	5,9 (22)	6,5 (25)
65	3,7 (14)	4,5 (17)	5,4 (20)	6,0 (23)
70	3,4 (13)	4,2 (16)	5,0 (19)	5,6 (21)
75	3,2 (12)	3,9 (15)	4,7 (18)	5,2 (20)
80	3,0 (11)	3,7 (14)	4,4 (17)	4,9 (19)
85	2,8 (11)	3,5 (13)	4,2 (16)	4,6 (17)
90	2,6 (10)	3,3 (12)	3,9 (15)	4,4 (17)
100	2,4 (9)	2,9 (11)	3,5 (13)	3,9 (15)
110	2,2 (8)	2,7 (10)	3,2 (12)	3,6 (14)
120	2,0 (8)	2,5 (9)	2,9 (11)	3,3 (12)
130	1,8 (7)	2,3 (9)	2,7 (10)	3,0 (11)
140	1,7 (6)	2,1 (8)	2,5 (9)	2,8 (11)

Capacité eau chaude domestique

Modèles	Gaz naturel (BTU/H)	Gaz propane (Btu/h)
NPE-150S2	18 000-120 000	18 000-120 000
NPE-180A2/S2	10 000-150 000	10 000-150 000
NPE-210A2/S2	12 000-180 000	12 000-180 000
NPE-240A2/S2	13 300-199 900	13 300-199 900

Coûts d'utilisation

Navien sans réservoir	179 therms	195 \$*
Autre sans réservoir	209 therms	228 \$*
Avec réservoir standard	269 therms	293 \$*

*Basé sur les estimations de coût du Energy Guide, à 1,09 \$ par therm de gaz naturel.

Points LEED du U.S. Green Building Council*

Chauffe-eau	Emplacement	Recirculation
1,5 points	2 points	3 points

Cote HERS plus basse*

*Consultez votre conseiller en matière d'énergie et de points LEED.

Garantie

Application		Main-d'œuvre	Pièces	Échangeur thermique
Résidentiel	Recirculation standard ou commandée	1 an	5 ans	15 ans
	Recirculation non commandée	1 an	3 ans	5 ans
Commercial ou combiné	Recirculation standard ou commandée	1 an	5 ans	8 ans
	Recirculation non commandée	1 an	3 ans	3 ans

*« Combiné » fait référence à une application combinée d'eau potable et de chauffage. Les chauffe-eau ne peuvent être utilisés pour les applications de chauffage uniquement. Pour plus de détails, consulter la garantie complète à Navien.com.



Efficacité énergétique
jusqu'à **0,96 UEF**
et taux de modulation
jusqu'à **15:1**

Évent
PVC 2"
jusqu'à
75 pi et
gaz 1/2"
jusqu'à
24 pi



Échangeurs
thermiques
doubles
en acier
inoxydable



ComfortFlow®
Réservoir tampon et
pompe de
recirculation
intégrés



NaviCirc
Facile à
installer,
aucune
boucle de
recirculation
requis



Commande
EZNav
avec logiciel
intuitif intégré



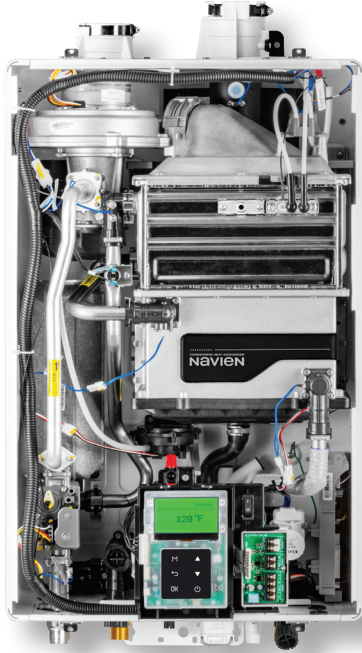
Système
HotButton®
en option
avec nouvelle
commande
intégrée



Facile de comprendre pourquoi
Navien sera n° 1... **encore une fois**

NPE-A2

CHAUFFE-EAU INSTANTANÉS À CONDENSATION ULTRA EFFICACES AVANCÉS



Notre technologie sans réservoir ultraefficace avancée intégrant une pompe de recirculation, un réservoir tampon et plus encore

ComfortFlow®

Système de recirculation intégré NPE-A2

Navien ComfortFlow® est le premier et le seul système incorporant un réservoir tampon et une pompe circulatrice. Le réservoir tampon permet au NPE-A2 de fonctionner à un débit minimal. La pompe circulatrice intégrée permet au NPE-A2 de recirculer l'eau dans une canalisation de recirculation externe ou une canalisation d'alimentation existante avec la vanne NaviCirc, et ce, sans exiger l'ajout de pompes ou de commandes externes.



EZNav™

Commande avec logiciel intuitif intégré

Le nouveau panneau de commande rétroéclairé EZNav de Navien utilise une interface avec texte et icônes pour simplifier la configuration, la surveillance et le dépannage des unités NPE-A2.



NaviircTM

Vanne de recirculation pour NPE-2

Conçue pour faire recirculer l'eau chaude domestique dans les applications sans canalisation de retour dédiée. La pompe externe requise avec NPE-S2 n'est pas incluse.



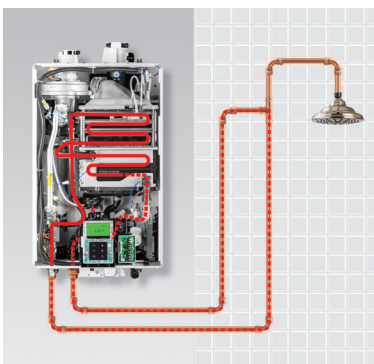
HotButton[®]

Activation de l'eau chaude sur demande pour NPE-2

À l'aide d'un simple bouton, HotButton de Navien actionne l'échangeur thermique pour chauffer l'eau d'alimentation et ainsi fournir de l'eau chaude uniquement lorsque l'utilisateur en a besoin. Les unités NPE-2

sont livrées avec une commande HotButton intégrée. La

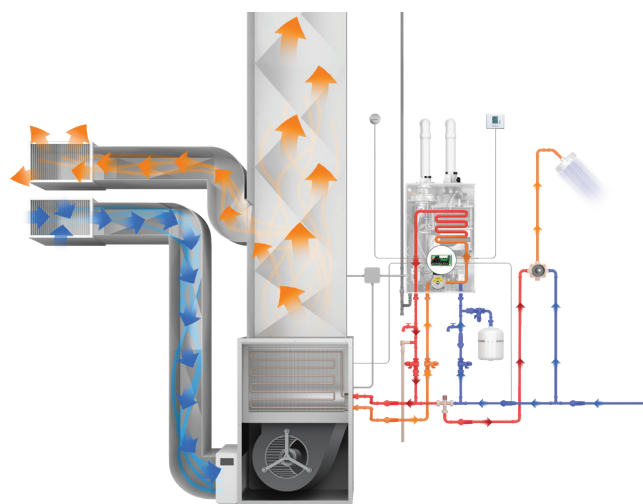
pompe externe requise avec NPE-S2 n'est pas incluse.



H2Air[®]

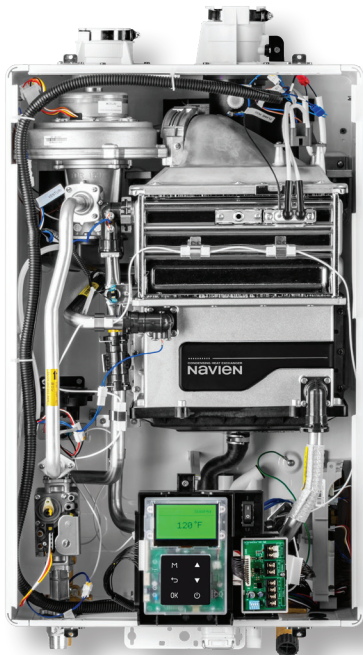
Système combiné chauffage et eau chaude domestique pour NPE-A2

L'ensemble H2Air utilise la pompe du NPE-A2 pour faire circuler l'eau chaude pour l'unité hydronique de traitement de l'air. Il n'est donc pas nécessaire d'acheter un circulateur additionnel pour le système de chauffage. Conçu pour les applications résidentielles de rénovation et les nouvelles constructions, l'ensemble H2Air de Navien est une commande optionnelle permettant l'intégration d'un système de chauffage et d'eau chaude domestique entre des chauffe-eau instantanés NPE-A2 Series et une unité hydronique de traitement de l'air.



NPE-S2

CHAUFFE-EAU INSTANTANÉS À CONDENSATION ULTRA EFFICACES STANDARD



Notre unité sans réservoir ultraefficace standard alliant rendement et technologie de pointe

En matière de rendement de chauffe-eau... Tout est question de puissance

Les chauffe-eau instantanés à condensation NPE-S2 sont si efficaces qu'ils surpassent de nombreuses unités sans condensation à capacités beaucoup plus élevées. Avec un meilleur rendement pour le coût et des coûts d'installation et d'utilisation réduits pour le client, les unités NPE-S2 sont le meilleur choix pour votre prochain projet.

Les chauffe-eau instantanés à condensation NPE-S2 de Navien offrent un rendement supérieur aux produits sans condensation

SANS CONDENSATION

ENTRÉE : 199 000 BTU/H

SORTIE : ~163 000 BTU/H

NAVIENT NPE-S2

ENTRÉE : 180 000 BTU/H

SORTIE : ~178 000 BTU/H

	Chauffe-eau sans condensation	Chauffe-eau Navien NPE-210S2
ENTRÉE	199 000 BTU/H	180 000 BTU/H
EFFICACITÉ (UEF)	~0,81	0,96
SORTIE	~163 000	~178 000
GPM max.	9,8	10,1
Prix	\$\$	\$
Temps d'installation	~4-8 heures	4 heures
Évent	Autre (pas PVC)	2" PVC
Tuyau de gaz	Typique 3/4"	Compatible avec tuyaux 1/2"
Résultat	Votre choix ?	



Possibilité de relier jusqu'à 32 unités, événement partagé jusqu'à 12 unités



Grâce à la technologie de Navien, lorsqu'une unité atteint 80 % de sa capacité, la prochaine unité sera activée pour répondre à la demande. Ce rapport débit-demande se poursuit jusqu'à ce que les 32 unités génèrent de l'eau chaude au besoin. Le système Navien assure également un équilibre dans l'utilisation de chaque unité pour maximiser la durée de vie. La caractéristique de partage de l'événement permet de réduire les pénétrations dans le bâtiment.

Encore plus d'accessoires innovateurs pour les chauffe-eau instantanés NPE-2



Navilink®

Commande Wi-Fi



Cet accessoire permet aux propriétaires de téléphones intelligents ou de tablettes électroniques d'ajuster la température à distance, de consulter les données d'utilisation et d'obtenir diverses analyses diagnostiques sur tous les chauffe-eau NPE-A2 et NPE-S2 de Navien.



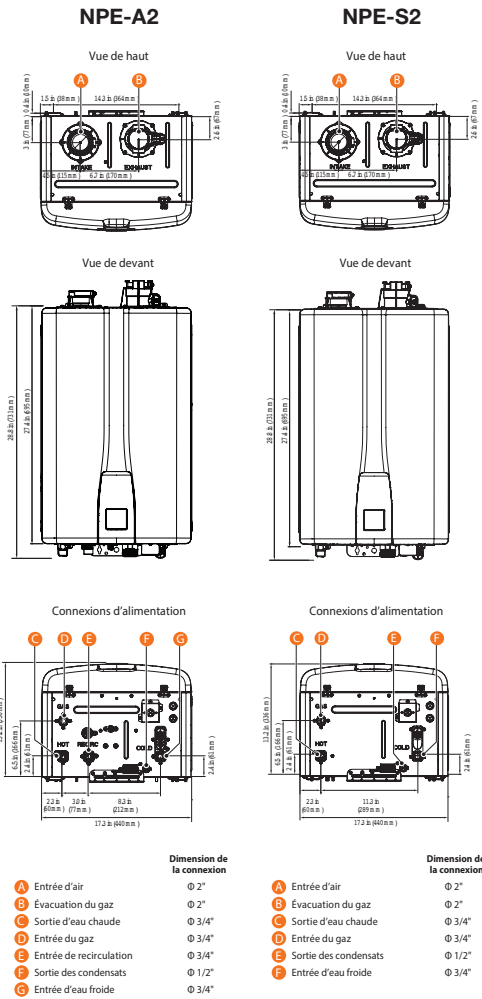
Ready-Link®

Fixation modulaire de collecteurs sur un mur ou sur des étagères

- Tout simplement plus besoin d'attendre pour des étagères sur mesure
- Tout simplement facile à installer... la journée même
- Tout simplement plus profitable
- Tout simplement visiter votre grossiste Navien pour obtenir tout ce dont avez besoin dès aujourd'hui



Dimensions



Spécifications

Éléments	NPE-150S2	NPE-180A2	NPE-180S2	NPE-210A2	NPE-210S2	NPE-240A2	NPE-240S2
Capacité chauffage (puissance)	Natural gas 18 000–120 000 Btu/h	10 000–150 000 Btu/h		12 000–180 000 Btu/h		13 300–199 900 Btu/h	
Cotes d'efficacité	UEF (GN et PL) 0,93	0,95	0,96	0,95	0,96	0,95	0,96
Débit (eau chaude)	35°F (19°C) aug. temp. 6,8 GPM (26 l/min)	8,4 GPM (32 l/min)		10,1 GPM (38 l/min)		11,2 GPM (42 l/min)	
	45°F (25°C) aug. temp. 5,3 GPM (20 l/min)	6,5 GPM (25 l/min)		7,8 GPM (30 l/min)		8,7 GPM (33 l/min)	
	67°F (36°C) aug. temp. 3,4 GPM (13 l/min)	4,3 GPM (16 l/min)	4,4 GPM (17 l/min)	5,1 GPM (19 l/min)	5,3 GPM (20 l/min)	5,6 GPM (21 l/min)	5,8 GPM (22 l/min)
Dimensions	17,3" larg. x 27,4" haut. x 13,2" prof.						
Poids	62 lb (28 kg)	73 lb (33 kg)	68 lb (31 kg)	77 lb (35 kg)	73 lb (33 kg)	77 lb (35 kg)	73 lb (33 kg)
Type d'installation	Murale, extérieur ou intérieur						
Type d'événement	Ventilation directe, tirage forcé						
Allumage	Allumage électronique						
Pression de l'eau	15–150 PSI						
Pression à l'alimentation - gaz naturel (à la source)	3,5"–10,5" CE						
Pression à l'alimentation - propane (à la source)	8"–13" CE						
Pression au collecteur - gaz naturel (min-max)	-0,04" CE à -0,40" CE	-0,03" CE à -0,55" CE		-0,03" CE à -0,76" CE		-0,03" CE à -0,96" CE	
Pression au collecteur - propane (min-max)	-0,03" CE à -0,40" CE	-0,02" CE à -0,55" CE		-0,02" CE à -0,76" CE		-0,02" CE à -0,96" CE	
Débit minimal	0,5 gpm (1,9 l/min), < 0,01 gpm (0,04 l/min) option pour les modèles "A2"						
Dimension des connexions	Entrée eau froide	3/4" NPT					
	Sortie eau chaude	3/4" NPT					
	Entrée gaz	3/4" NPT					
Alim, élec.	Alim. principale	120 VCA 60 Hz					
	Consommation maximale	200 W (max 2A), 350 W (max 4A) avec pompe externe reliée					
Matériaux	Boîtier	Acier au carbone laminé à froid					
	Échangeurs thermiques	Échangeurs thermiques principaux : acier inox., échangeurs thermiques secondaires : acier inox.					
Ventilation	Évacuation	2" ou 3" PVC, PVC-C, polypropylène / 2" ou 3" événement type BH (classe II, A/B/C)					
	Entrée	2" ou 3" PVC, PVC-C, polypropylène / 2" or 3" événement type BH (classe II, A/B/C)					
	Dégagements	0" avec matériaux combustibles					
Altitudes	10 100 pi pour le GN et le PL. Consulter le manuel d'installation pour plus de détails.						
Dispositifs de sécurité	Électrode de détection de flamme, APS, détecteur d'allumage, interrupteur à limite supérieure de température d'eau, sonde de sécurité pour temp. des gaz d'évacuation, fusible de protection, détecteur d'installation d'événement						

* Offert pour les modèles « A2 » configurés avec le mode de recirculation optionnel ComfortFlow. La recirculation augmente la consommation d'énergie. Navien se réserve le droit de changer les spécifications en tout temps, et ce, sans avis préalable. Consulter www.navien.com pour obtenir l'information la plus à jour.



Accessoires

Commande Wi-Fi NaviLink PBCM-AS-001	Ensemble H2Air optimisation du traitement de l'air PNBD-000001	Commande à distance 30022717B	Robinet Plumb Easy 3/4" avec soupape de surpression 30009323A	Robinet Plumb Easy 3 pour NPE-A2 30022163A	Robinet Plumb Easy 3/4" avec soupape de surpression Conçu pour le couvre-tuyau 30012581A	Vanne de recirculation NaviCirc SM NaviCirc SM PFFW-SXX-001 Ensemble NaviCirc SM 30022965A	Composants HotButton® Plaque murale GXXX001427 Bouton poussoir GXXX001426	Neutralisant résidentiel (1 unité) GXXX001322 Neutralisant de rechange pour système résidentiel GXXX001323
Neutralisant commercial léger (jusqu'à 6 unités) GXXX001324 Recharge GXXX001328	Neutralisant commercial (jusqu'à 16 unités) GXXX001325 Neutralisant de rechange pour système commercial GXXX001329	Trousse de terminaisons d'événement et rosaces 2" et 3" 30010747A 3" 30003873B	PeakFlowS Systèmes de prévention du tarte GPWC1101AC001 PeakFlowS Replacement Media GWFC110GD001	Ensemble pour collet d'événement partagé 30014367B Comprend : câble de liaison (GXXX000546), clapet d'air et câble détecteur d'événement	Câble de liaison GXXX000546 Câble pour pompe externe GXXX001319	Capuchon d'événement NPE-2 Series 30025801A	Couvre-tuyau NPE-2 Series 30025812A Utiliser avec les vannes d'isolement 30012581A	Étagères Ready-Link® Base (V3) GFFMKDIZUS-005 Expansion (V3) GFFMKDIZUS-006

Navien Inc., 20 Goodyear, Irvine, CA 92618 800-519-8794 Navieninc.com



LE CHEF DE FILE DES TECHNOLOGIES À CONDENSATION