

Série NPF



Fournaies hydroniques à condensation



Voici la fournaise hydronique NPF



NPF700 Horizontal



NPF700 Vertical

Technologie avancée de chauffage hydronique pour un confort optimal



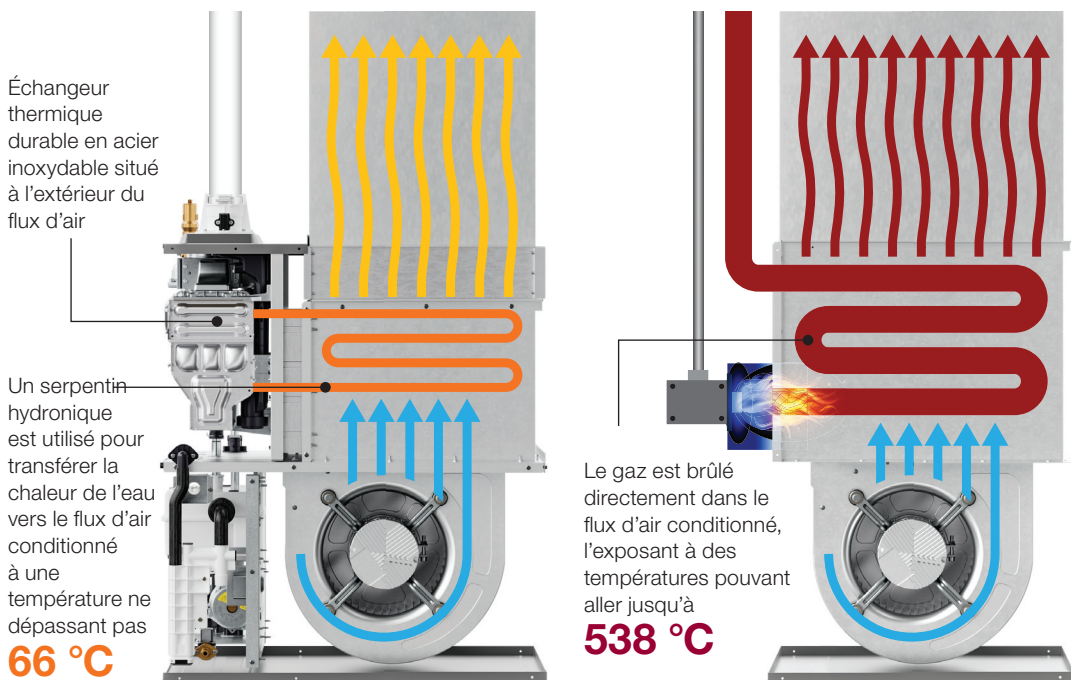
Navien possède un riche historique d'innovation en matière de chauffage hydronique qui a fait de nous le chef de file des chauffe-eau instantanés et des chaudières murales à condensation en Amérique du Nord. La technologie d'échangeur thermique en acier inoxydable ayant fait la renommée de nos chauffe-eau et chaudières alimente désormais notre fourniture hydronique.



Le chauffage de l'air à l'eau chaude est si confortable

Dans les fournaies conventionnelles alimentées au gaz, l'échangeur thermique des gaz de combustion se trouve typiquement dans le flux d'air conditionné. Cette conception expose l'air à des températures élevées qui peuvent l'assécher. En revanche, l'échangeur thermique utilisé pour chauffer l'eau des fournaies NPF est scellé et complètement isolé du flux d'air. L'eau chauffée est ensuite pompée à travers un échangeur thermique qui réchauffe l'air utilisé pour chauffer la maison, pour une commande précise du système, un chauffage sécuritaire, un fonctionnement silencieux et un impact minimal sur les niveaux d'humidité.

Fournaise hydronique NPF Fournaise conventionnelle



La conception unique de nos systèmes de chauffage hydronique à air pulsé maintient la combustion dans un compartiment séparé et entièrement fermé pour un confort sécuritaire et discret.

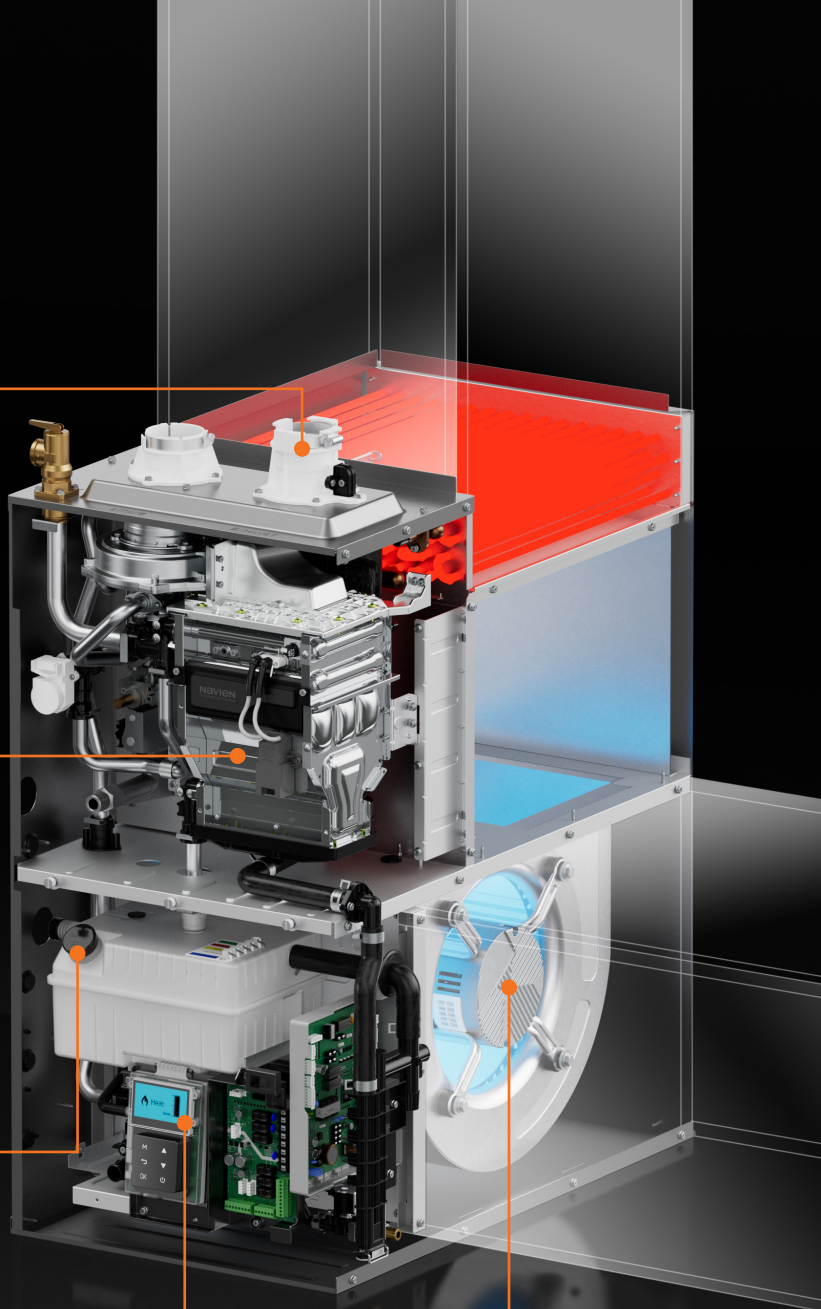
La technologie de condensation à rendement élevé permet l'utilisation de conduits de ventilation en PVC. De plus, tous les modèles sont équipés d'un détecteur d'installation de ventilation (VID) pour plus de sécurité lors de l'installation et de l'entretien.

L'échangeur thermique innovateur en acier inoxydable est le cœur de la fournaise NPF. L'échangeur thermique innovateur en acier inoxydable est le cœur de la fournaise NPF. Situé à l'extérieur du flux d'air, il assure une efficacité énergétique de 97 % AFUE* et des émissions No_x certifiées ultrafaibles.

Réservoir de remplissage manuel facile d'accès.

Le panneau de commande rétroéclairé convivial EZNav^{MC} permet d'accéder facilement aux données de fonctionnement et aux diagnostics complets.

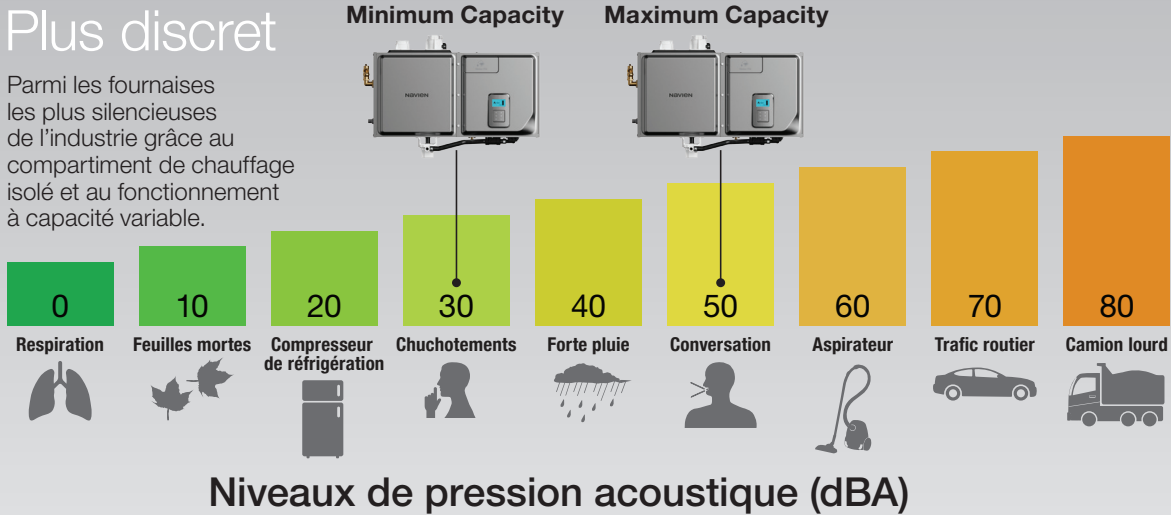
Technologie de fonctionnement à capacité variable de 15 % à 100 % avec moteur de ventilateur à commutation électronique à vitesse variable. Ce système permet de maximiser les économies d'énergie et d'optimiser le confort.



Le summum du confort pour la ma

Plus discret

Parmi les fournaises les plus silencieuses de l'industrie grâce au compartiment de chauffage isolé et au fonctionnement à capacité variable.



Nous testons nos produits dans un laboratoire sonore spécialement construit pour imiter une résidence typique. Les niveaux sonores sont produits dans des conditions de fonctionnement continu minimales et maximales et mesurés à trois pieds de la fournaise. Pour en savoir plus sur la mesure du niveau sonore, visitez le www.ensafe.com/occupational-noise-exposure-key-osh-provisions

Plus facile

La fournaise NPF permet de réduire vos factures d'énergie grâce à son rendement énergétique supérieur, en plus de vous simplifier la vie avec ses fonctions de commande conviviales et la garantie à vie sur l'échangeur thermique. Un choix simple et tout indiqué pour le chauffage à air pulsé.



*Garanties limitées au propriétaire d'origine, pour les applications résidentielles et sur enregistrement rapide de l'appareil.

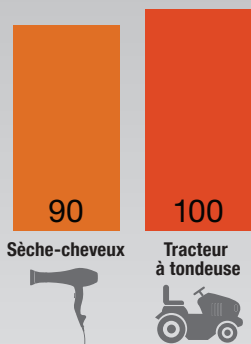
**20 ans sur l'échangeur thermique, 5 ans sur les pièces et 1 an sur la main-d'œuvre pour les fournaises non enregistrées.

Visitez navieninc.com pour connaître les détails et restrictions concernant la garantie.

ision, votre famille et l'environnement

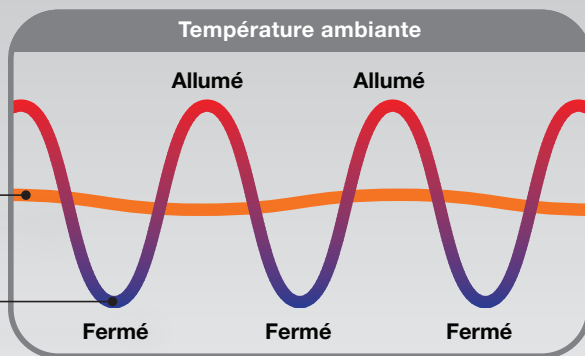
Plus intelligent

La fonction de modulation intelligente de la fournaise NPF ajuste sa capacité entre 15 et 100 % pour optimiser la température et le débit de l'air et maximiser le confort et l'efficacité énergétique. Obtenez toute la valeur et le confort d'une fournaise à fonctionnement variable tout en conservant le thermostat que vous connaissez déjà.



Fonctionnement à capacité variable NPF

Thermostats à 1 ou 2 vitesses



Plus vert

Les fournaises NPF ont été conçues en tenant compte de l'environnement, avec une cote de rendement énergétique AFUE de 97 % et la conformité No_x ultrafaible. Elles sont admissibles à la plupart des incitatifs régionaux, permettent de réduire les factures d'énergie et peuvent contribuer à accroître l'efficacité des systèmes de climatisation et des pompes à chaleur.

97%
AFUE

ULTRA
LowNOx
Conforme au
règlement 1111
du SCAQMD



Le summum du confort de chauffage domestique en toutes saisons

Le système de fonctionnement à capacité variable de la fournaise NPF peut être configuré pour adapter avec précision la température et le débit d'air aux fluctuations des conditions extérieures. Grâce au chauffage hydronique, vous profitez d'un flux d'air merveilleusement silencieux et doux qui améliore véritablement le confort de votre maison.

Pour découvrir le confort exceptionnel que la fournaise hydronique NPF peut procurer à votre maison, communiquez avec votre distributeur Navien ou visitez Navieninc.com.

