

Manuel d'installation et de fonctionnement

Chaudières à condensation NHB

Modèle | NHB-055
NHB-080
NHB-110
NHB-150



Conservez ce guide à proximité de la chaudière pour pouvoir le consulter chaque fois qu'un entretien ou une réparation est nécessaire.



AVERTISSEMENT

Si ces instructions ne sont pas suivies à la lettre, un incendie ou une explosion pourrait se produire, ce qui entraînerait des dommages matériels, des blessures ou la mort.

Ne stockez pas et n'utilisez pas d'essence ou d'autres liquides et vapeurs inflammables aux alentours de l'appareil ou de tout autre dispositif.

CE QUE VOUS DEVEZ FAIRE SI VOUS SENTEZ UNE ODEUR DE GAZ

- Ne tentez pas d'allumer un appareil.
- Ne touchez à aucun commutateur électrique, n'utilisez aucun téléphone à l'intérieur de votre bâtiment.
- Appelez immédiatement votre fournisseur de gaz avec le téléphone d'un voisin. Suivez les instructions de votre fournisseur de gaz.
- Si vous ne parvenez pas à joindre votre fournisseur de gaz, appelez les pompiers.

Les travaux d'installation et de réparation peuvent être effectués uniquement par un installateur qualifié, une entreprise effectuant l'entretien ou le fournisseur de gaz.

L'installation doit être conforme aux codes locaux ou, le cas échéant, au National Fuel Gas Code, à la norme ANSI Z223,1/NFPA 54 et/ou au Code d'installation du gaz naturel et du propane CSA B149.1.

Exigences pour l'État du Massachusetts

AVIS AVANT L'INSTALLATION

Cet appareil doit être installé par un plombier ou un monteur d'installations au gaz agréé, conformément aux sections 4.00 et 5.00 du Massachusetts Plumbing and Fuel Gas Code 248 CMR.

IMPORTANT : dans l'État du Massachusetts (248 CMR 4.00 & 5.00)

Pour tout appareil au gaz mural à évacuation horizontale installé dans chaque logement, bâtiment et structure utilisés en tout ou partie à des fins résidentielles, y compris ceux possédés ou utilisés par le Commonwealth, et dans lesquels la terminaison murale du conduit d'évacuation se situe à moins de 2,13 m (7 pi) au-dessus du sol dans la zone de ventilation, y compris, mais sans limitation, les plateformes et les porches, il convient de se conformer aux exigences suivantes :

1. **INSTALLATION DE DÉTECTEURS DE MONOXYDE DE CARBONE.** L'installation ou le remplacement d'un appareil au gaz ventilé est seulement autorisée si un détecteur de monoxyde de carbone alimenté par batterie ou relié au système électrique du bâtiment est présent sur le même étage que l'appareil ou sur l'étage suivant lorsque l'appareil est installé dans une galerie technique ou un vide sanitaire, sauf si l'appareil est installé dans un garage non habitable isolé des bâtiments habités. Dans tous les bâtiments résidentiels, un détecteur de monoxyde de carbone doit aussi être présent sur chaque étage habitable du bâtiment. Ces exigences ne doivent pas être considérées comme remplaçant toute exigence supplémentaire dictée par le document M.G.L. c. 148 §26F1/2.
2. **DÉTECTEURS DE MONOXYDE DE CARBONE APPROUVÉS.** Chaque détecteur de monoxyde de carbone requis conformément aux dispositions susmentionnées doit être conforme à la norme NFPA 720, être répertorié dans l'ANSI/UL 2034 et être certifié par l'IAS.
3. **PLAQUE SIGNALÉTIQUE.** Dans tous les cas où un évent traversant un mur est installé moins de 2,13 m (7 pi) au-dessus de la surface finie du sol, une plaque signalétique en métal ou en plastique doit être fixée de façon permanente sur l'extérieur du bâtiment, à une hauteur minimale de 2,44 m (8 pi) au-dessus du sol, directement au-dessus de la sortie du conduit d'évacuation. La plaque signalétique doit indiquer, en caractères imprimés d'au moins 1,27 cm (0,5 po) de hauteur : « **GAS VENT DIRECTLY BELOW** » (« **ÉVENT DE GAZ CI-DESSOUS** »). **KEEP CLEAR OF ALL OBSTRUCTIONS** « **NE PAS OBSTRUER** ».
4. **INSPECTION.** L'inspecteur de gaz local ou de l'État, chargé de vérifier l'appareil au gaz mural à évacuation horizontale, ne devra approuver l'installation qu'à condition que, lors de l'inspection, celui-ci vérifie que des détecteurs de monoxyde de carbone et une plaque signalétique sont installés conformément aux clauses de la norme 248 CMR 5.09 et 5.12.

Table des matières

1. À propos de la chaudière	7	7. Raccordement de l'alimentation électrique	59
1.1 Éléments inclus	7		
1.2 Accessoires	7	8. Installation d'un système en cascade	60
1.3 Caractéristiques techniques	8	8.1 Raccordement de l'alimentation en eau	60
1.4 Composants	10	8.2 Raccordement des câbles de communication	64
1.5 Dimensions	12	9. Installation d'un système de ventilation commune	66
1.6 Plaque signalétique	13	9.1 À propos du système de ventilation commune	66
2. Installation de la chaudière	14	9.2 Clapet anti-refoulement Navien (clapet contre le refoulement d'air)	70
2.1 Choix du site d'installation	14	9.3 Démarrage du système de ventilation commune	72
2.2 Montage de la chaudière au mur	16	9.4 Raccordement et sortie du tuyau de ventilation	75
3. Installation de la tuyauterie du circuit	18	9.5 Installation du système de ventilation commune	76
3.1 Installation d'un système de chauffage de l'espace	18	9.6 Distances pour la sortie de ventilation commune	76
3.2 Raccordement du tuyau d'écoulement de condensat	25	9.7 Installation d'un dispositif de vidange du condensat	77
3.3 Remplir le système	27	9.8 Distance pour la sortie de ventilation (pour ventilation directe)	79
3.4 Test du circuit d'eau	28	9.9 Entretien	80
3.5 Exemples d'application	29	10. Liste de vérification de l'installation	81
3.6 Exemples de raccordements électriques	35		
4. Raccordement de l'alimentation en gaz	40	11. Fonctionnement de la chaudière	84
4.1 Tableaux des dimensions des tuyaux à gaz	43	11.1 Allumage ou arrêt de la chaudière	85
4.2 Mesure de la pression d'admission du gaz	45	11.2 Réglage de la température	86
5. Ventilation de la chaudière	47	11.3 Consultation des informations de base	87
5.1 Sélection d'un type d'évent	49	11.4 Consulter l'information sur le service	88
5.2 Sélection des matériaux des tuyaux de ventilation	53	11.5 Réglage du mode de fonctionnement	90
5.3 Mesure de la longueur des conduits de ventilation	54	11.6 Réglage des paramètres	90
5.4 Terminaison de la ventilation	54	11.7 Réinitialisation de la chaudière	99
6. Réglage des commutateurs DIP	57	12. Annexes	100
6.1 Commutateurs DIP de la carte de circuits imprimés	57	12.1 Conversion au gaz	100
6.2 Réglage des commutateurs DIP du panneau avant	58	12.2 Schéma de câblage	106
		12.3 Schéma à contacts	107
		12.4 Schéma des composants et nomenclatures	108
		12.5 Capteur de température externe	114
		12.6 Contrôle de la réinitialisation extérieure	115

Consignes de sécurité

Les symboles de sécurité suivants sont utilisés dans ce guide. Lisez et suivez scrupuleusement toutes les consignes de sécurité présentées dans ce guide pour éviter toute condition d'utilisation dangereuse, un incendie, une explosion, des dommages matériels, des blessures ou la mort.



DANGER

Indique un danger immédiat qui, s'il n'est pas évité, pourrait causer des blessures graves ou la mort.



AVERTISSEMENT

Indique un danger potentiel qui, s'il n'est pas évité, pourrait causer des blessures ou la mort.

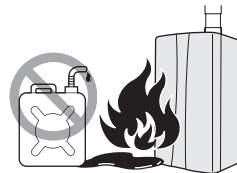


MISE EN GARDE

Indique un danger potentiel qui, s'il n'est pas évité, pourrait causer des dommages matériels.



DANGER



Si vous sentez une odeur de gaz :

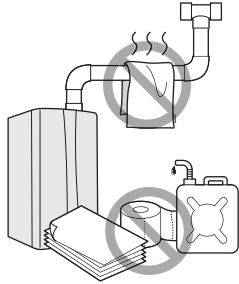
- Ne tentez pas d'allumer un appareil.
- Ne touchez aucun commutateur électrique et n'utilisez aucun téléphone relié à un service conventionnel à fil.
- Utilisez le téléphone d'un voisin pour appeler votre fournisseur de gaz et suivez ses instructions.
- Si vous ne parvenez pas à joindre votre fournisseur de gaz, appelez les pompiers.
- Ne retournez pas chez vous avant d'y avoir été autorisé par votre fournisseur de gaz ou les pompiers.

N'utilisez pas de produits inflammables comme de l'essence, des solvants ou des adhésifs dans la même pièce ou zone que la chaudière.

- La flamme du brûleur principal de la chaudière peut s'allumer à tout moment et enflammer des vapeurs inflammables. Les vapeurs émanant de liquides inflammables peuvent exploser et prendre feu, ainsi que provoquer la mort ou de graves brûlures.
- Les vapeurs sont invisibles et plus lourdes que l'air. Elles peuvent parcourir de grandes distances au ras du sol. Les courants d'air peuvent également les transporter à partir d'autres pièces vers la flamme du brûleur principal de la chaudière.
- Conservez tous les produits inflammables à distance de la chaudière et entreposez-les dans des récipients approuvés. Assurez-vous que les récipients sont fermés hermétiquement et hors de la portée des enfants et des animaux de compagnie.



AVERTISSEMENT



- **N'entreposez et n'utilisez ni essence ni aucun autre liquide inflammable à proximité de la chaudière.**
Sous peine de provoquer un incendie ou une explosion.
- **Ne placez pas de matières combustibles, telles que des journaux ou des vêtements, à proximité de la chaudière ou du système de ventilation.**
Sous peine de provoquer un incendie.
- **Ne mettez et n'utilisez pas de fixatif pour cheveux, de la peinture à pulvériser ou tout autre gaz comprimé à proximité de la chaudière ou du système de ventilation, y compris la sortie de ventilation.**
Sous peine de provoquer un incendie ou une explosion.
- **Ne retirez pas le couvercle tant que l'alimentation de la chaudière n'est pas coupée ou débranchée.**
Dans le cas contraire, vous risqueriez de subir une décharge électrique.
- **Ne faites pas fonctionner la chaudière lorsque le couvercle avant est ouvert.**
Vous risqueriez de provoquer un incendie ou une intoxication au monoxyde de carbone (CO), ce qui pourrait à son tour entraîner des dommages matériels, des blessures ou la mort.
- **Ne faites pas fonctionner la chaudière sans ventilation adéquate.**
Vous risqueriez de provoquer un incendie ou une intoxication au monoxyde de carbone (CO), ce qui pourrait à son tour entraîner des dommages matériels, des blessures ou la mort.
- **Ne touchez pas au cordon d'alimentation ou aux composants internes de la chaudière si vos mains sont mouillées.**
Cela pourrait provoquer une décharge électrique.

Les lois de la Californie exigent que l'avertissement suivant soit fourni (Prop 65) :



AVERTISSEMENT

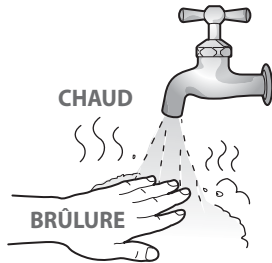
Ce produit peut occasionner l'exposition à des produits chimiques, y compris le plomb, des composés du plomb et du bisulfure de carbone, qui sont reconnus par l'État de la Californie comme étant cancérigènes et pouvant occasionner des déformations congénitales et autres problèmes liés à la reproduction. Pour plus d'information, consultez le site www.P65Warnings.ca.gov.



MISE EN GARDE

- **N'allumez pas la chaudière sauf si l'eau et le gaz sont entièrement ouverts.**
Vous risqueriez d'endommager la chaudière.
- **N'ouvrez pas l'eau si le robinet d'arrêt de l'alimentation en eau froide est fermé.**
Vous risqueriez d'endommager la chaudière.
- **N'utilisez pas la chaudière à d'autres fins que celles pour lesquelles elle a été prévue, comme cela est indiqué dans ce guide.**
- **Lors de l'entretien des contrôles, étiquetez tous les câbles avant de les débrancher.**
Dans le cas contraire, des erreurs de câblage pourraient survenir, ce qui pourrait entraîner un fonctionnement incorrect ou dangereux de la chaudière combinaison. Vérifiez le bon fonctionnement de l'appareil après tout entretien.
- **N'utilisez pas de pièces ou d'accessoires de rechange non approuvés.**
Vous risqueriez de créer des conditions de fonctionnement incorrectes ou dangereuses, ce qui entraînera l'annulation de la garantie du fabricant.
- **Ne placez rien sur les sorties de ventilation ou autour de celles-ci qui pourrait limiter la circulation de l'air à l'admission ou à la sortie de la chaudière, par exemple une corde à linge.**
- **Cette chaudière a été approuvée pour une utilisation aux États-Unis et au Canada uniquement.**
L'utilisation de la chaudière dans un autre pays entraînera l'annulation de la garantie du fabricant.

! DANGER



Pour éviter les brûlures :

- Utilisez le réglage de température de fonctionnement le plus bas pour obtenir de l'eau chaude agréable.
- Si des enfants, des personnes âgées ou des personnes handicapées vivent dans votre foyer, pensez à utiliser un réglage de température inférieur.
- Ne laissez pas les enfants, les personnes âgées ou les personnes handicapées sans supervision.
- Ne laissez pas les petits enfants jouer sans supervision dans la salle de bains.
- Ne laissez personne changer la température de l'eau pendant que l'eau chaude coule.
- Lisez attentivement toutes les consignes de ce manuel avant de changer le réglage de température.
- Vérifiez la température de l'eau avant de l'utiliser sur les enfants, les personnes âgées ou les personnes handicapées.
- S'il est nécessaire de régler la température au-dessus de 52 °C (125 °F), pensez à installer un mitigeur à commande thermostatique ou une vanne de limitation de la température. Pour de plus amples détails, communiquez avec un plombier agréé ou l'autorité locale compétente en termes de plomberie.

! DANGER



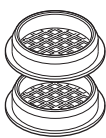
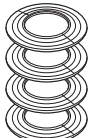
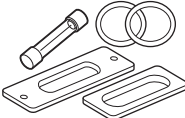

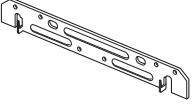


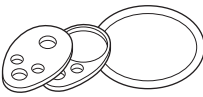
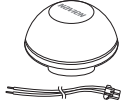

Pour votre sécurité et votre confort, la température de l'eau chaude sanitaire de cette chaudière est réglée en usine à 49 °C (120 °F). L'augmentation de la température entraîne l'augmentation du risque de brûlure accidentelle. Des températures de l'eau supérieures ou égales à 52 °C (125 °F) peuvent provoquer des brûlures instantanées, des brûlures graves ou la mort. Avant de prendre la décision de changer le réglage de température, lisez attentivement le tableau ci-dessous.

Température de l'eau	Durée au bout de laquelle un enfant en bas âge risque de souffrir d'une brûlure au troisième degré
160 °F (70 °C)	Moins de 1 seconde
140 °F (60 °C)	1 seconde
130 °F (55 °C)	10 secondes
120 °F (49 °C)	10 minutes
100 °F (37 °C)	risque de brûlure très faible

1. À propos de la chaudière

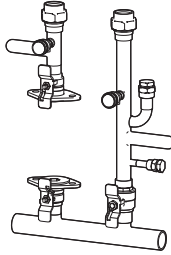
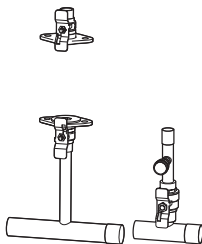
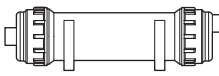
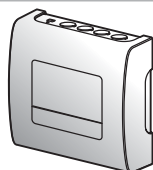
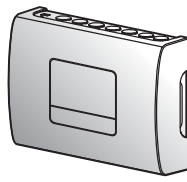
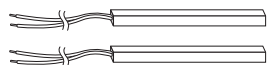

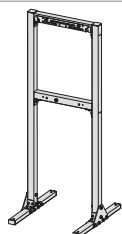
1.1 Éléments inclus

Vous trouverez les articles suivants et la chaudière dans l'emballage. Cochez la case associée à chaque article avant d'installer la chaudière.

	
Manuel d'installation et de fonctionnement, Manuel d'information pour l'utilisateur	Guide d'installation rapide
	
Bouchons de sortie de ventilation de 7,62 cm (2 po) (2)	Rosaces murales de 7,62 cm (2 po) (4)
	
Pièces de rechange	Évent
	
Support de montage mural	Vis taraudeuses et fixations (4)
	
Soupape de détente, système de chauffage	Kit de conversion
	
Capteur de température extérieure et câble	Mamelon de raccordement conique pour l'évent (1,90 cm (3/4 po) à 1,27 cm (1/2 po))

1.2 Accessoires

Les accessoires suivants sont offerts en option pour la chaudière :

	
Système d'admission Navien (pour la zone primaire)	Système d'admission Navien (pour la zone secondaire)
	
Kit d'agent neutralisant de condensat	Contrôleur de zone (FMZ-20/30)
	
Contrôleur de zone (FMZ-40/60)	Capteurs de température d'alimentation/retour du système
	
Navi-Link (Système de contrôle par Wi-Fi)	Support Ready-Link

1.3 Caractéristiques techniques

Les tableaux suivants présentent les caractéristiques techniques de la chaudière. Vous trouverez des caractéristiques techniques supplémentaires concernant les raccordements pour l'eau, le gaz, l'électricité et la ventilation dans la section relative à l'installation.

Caractéristiques techniques du chauffage des locaux

Chaudière à condensation Navien Caractéristiques du chauffage des locaux					Autres caractéristiques techniques		
Numéro de modèle ¹	Débit calorifique (MBH)		Capacité de chauffage ² (MBH)	Cote sur l'eau de Net AHRI ³ (MBH)	AFUE ² (%)	Pression de l'eau	Taille du raccord d'eau (alimentation, retour)
	Min	Max					
NHB-055	8	55	51	44	95	0 à 2 bars (12 à 30 lb/po ²)	1 en NPT
NHB-080	8	80	74	64	95		
NHB-110	10	110	102	89	95		
NHB-150	10	150	138	120	95		

Remarque

1. Les données sont les mêmes pour les modèles à gaz naturel convertis au propane.
2. Conformément aux procédures de test utilisées par le Département américain de l'énergie (DOE).
3. Les données de Net AHRI indiquées sont établies en fonction d'une tuyauterie et d'une marge de sécurité de 1,15. Consultez Navien avant de choisir une chaudière devant être installée dans un endroit ayant des exigences inhabituelles en matière de tuyauterie et de marge de sécurité, comme un système à fonctionnement intermittent, un système de tuyauterie étendue, etc.

Caractéristiques générales

Élément		NHB-055	NHB-080	NHB-110	NHB-150
Dimensions		43,18 cm (17 po) (L) x 30,48 cm (12 po) (P) x 60,96 cm (24 po) (H)		43,18 cm (17 po) (L) x 33,02 cm (13 po) (P) x 60,96 cm (24 po) (H)	
Poids		33 kg (73 lb)		36 kg (80 lb)	
Type d'installation		Murale intérieure			
Type de ventilation		Ventilation directe, à tirage forcé			
Allumage		Allumage électronique			
Pression de l'alimentation en gaz naturel (depuis la source d'alimentation)		8,9 à 26,6 cm (3,5 à 10,5 po) CE			
Pression de l'alimentation en gaz propane (depuis la source d'alimentation)		20,3 à 34,2 cm (8,0 à 13,5 po) CE			
Pression d'admission de gaz naturel		-0,0762 cm (-0,03 po) CE	-0,2032 cm (-0,08 po) CE	-0,2540 cm (-0,10 po) CE	-1,0160 cm (-0,40 po) CE
Pression d'admission de gaz propane		-0,0762 cm (-0,03 po) CE	-0,1778 cm (-0,07 po) CE	-0,2286 cm (-0,09 po) CE	-0,7620 cm (-0,30 po) CE
Taille du raccord de gaz		1,90 cm (3/4 po) NPT			
Alimentation principale	Alimentation électrique	120 V CA, 60 Hz			
	Consommation électrique maximale	Moins de 10 ampères			
Matériaux	Boîtier	Acier carbone laminé à froid			
	Échangeurs thermiques	Primaire et secondaire : acier inoxydable			
Ventilation	Évacuation	Conduit en PVC, PVC-C ou polypropylène approuvé de 5,08 cm (2 po) ou 7,62 cm (3 po)* Conduit de ventilation du gaz spécial de type BH (classe III, A/B/C) de 5,08 cm (2 po) ou 7,62 cm (3 po)			
	Admission	Conduit en PVC, PVC-C ou polypropylène de 5,08 cm (2 po) ou 7,62 cm (3 po) Conduit de ventilation du gaz spécial de type BH (classe III, A/B/C) de 5,08 cm (2 po) ou 7,62 cm (3 po)			
	Espacement de ventilation	0 cm (0 po) jusqu'aux combustibles			
Dispositifs de sécurité		Détecteur de flamme, capteur de pression d'air (APS), détecteur de fonctionnement à l'allumage Interrupteur de haute température de l'eau, détecteur de limite supérieure de la température d'évacuation, capteur de pression de l'eau			

* Les systèmes en polypropylène approuvés comprennent :

- Duravent Polypro (paroi simple) : 2PPS-xxx (5,1 cm [2 po]), 3PPS-xxx (7,6 cm [3 po])
- Centrotherm InnoFlue (paroi simple) : ISxx02xx (5,1 cm [2 po]), ISxx03xx (7,6 cm [3 po])

Reportez-vous à la documentation du fabricant pour des renseignements détaillés.

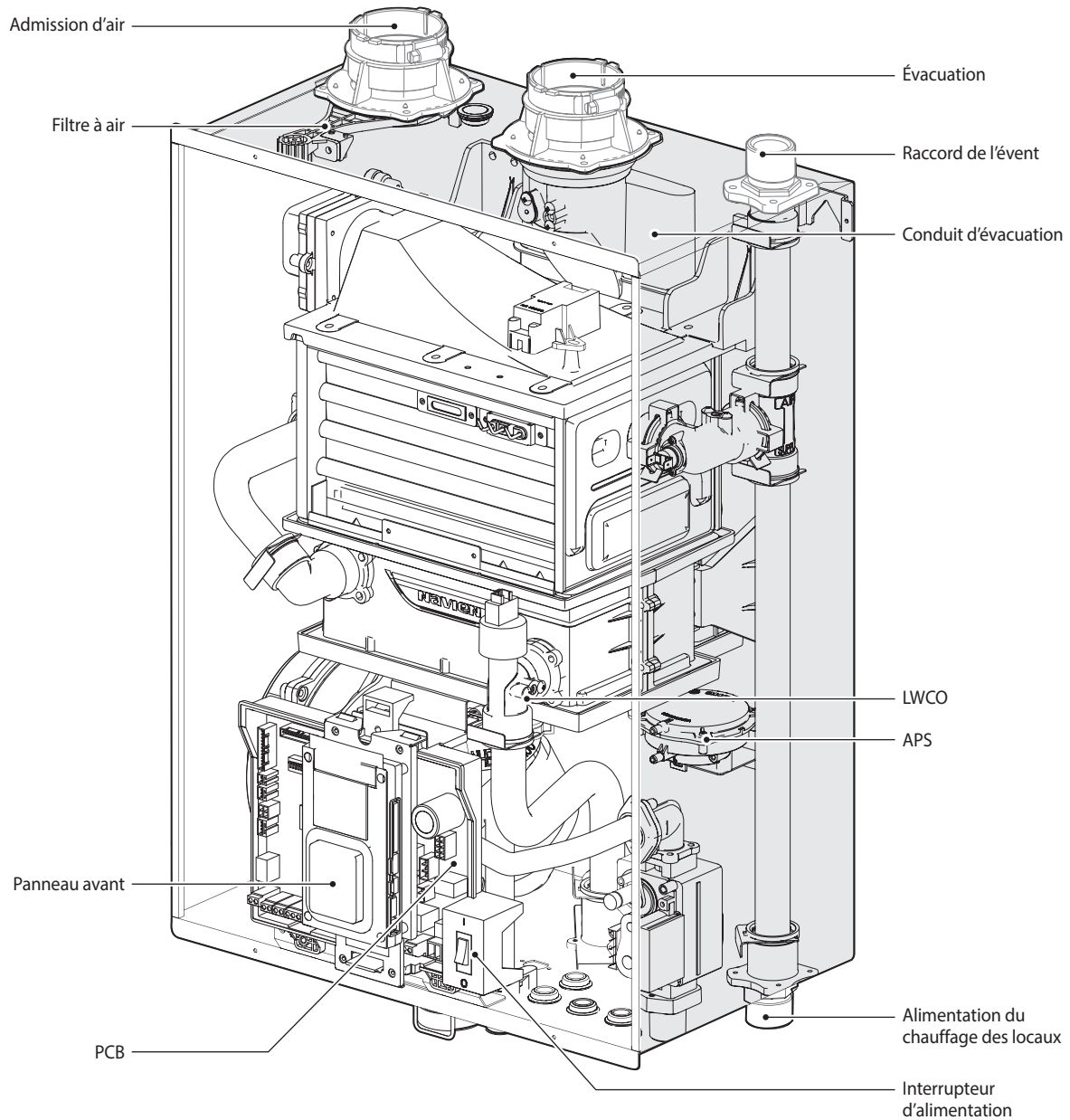
Plage de réglage de température

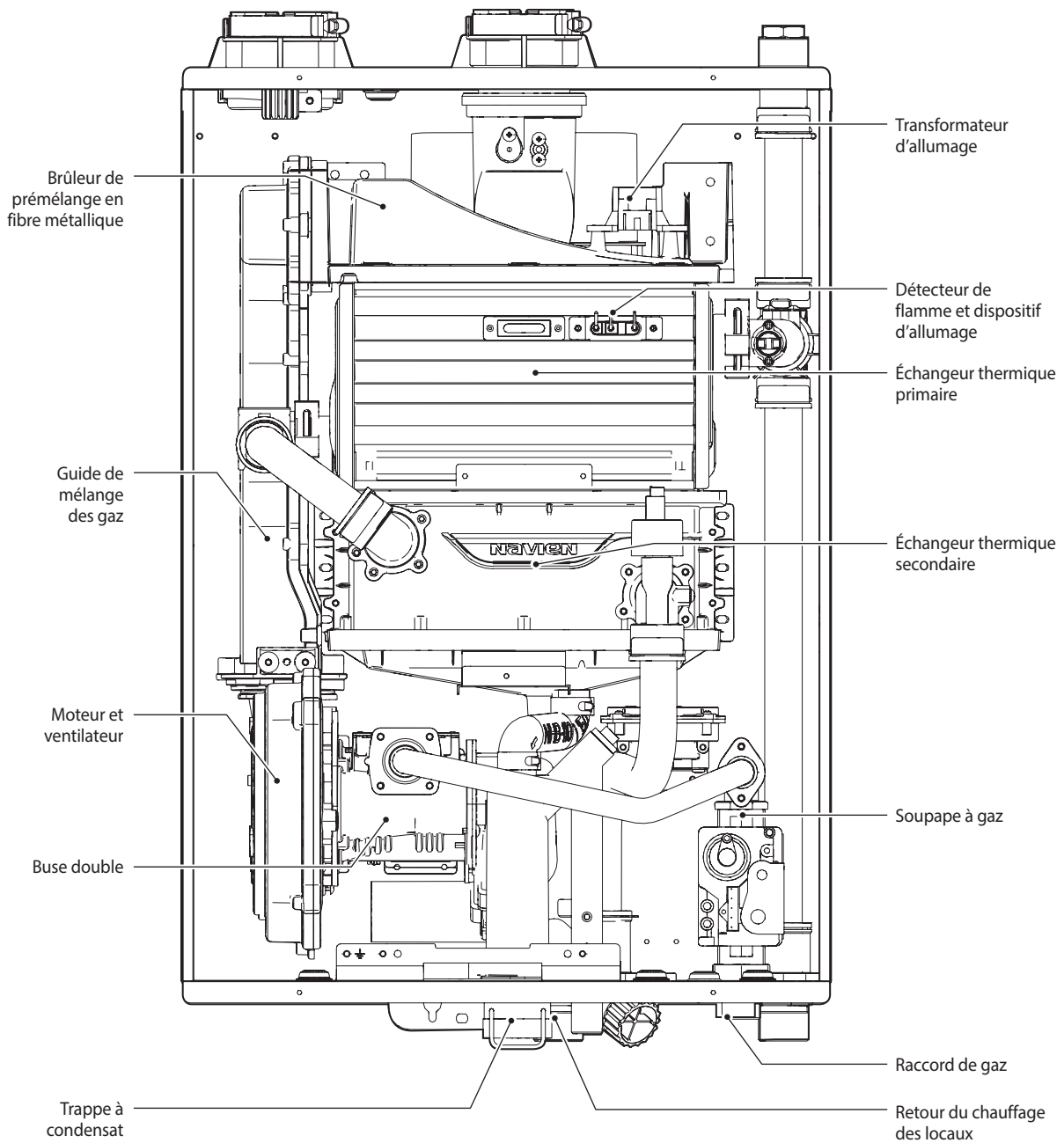
Élément		Plage de réglage de température	Remarques
Chauffage des locaux par convection	Alimentation	25 à 90 °C (77 à 194 °F)	Les températures réelles de l'eau d'alimentation et de l'eau de retour peuvent varier en fonction de la courbe de réinitialisation extérieure choisie.
	Retour	20 à 70 °C (68 à 158 °F)	

Remarque Pour plus de détails sur la plage de réglage de température pour le chauffage des locaux, reportez-vous à la section « Réglage de la charge de chauffage pour le mode de contrôle de réinitialisation extérieure » à la page 91.

1.4 Composants

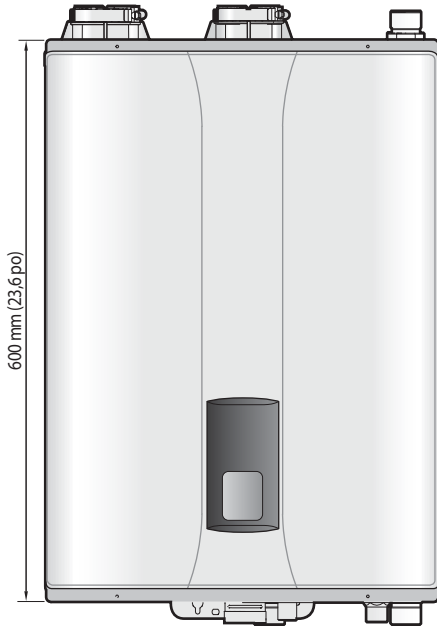
Le schéma suivant présente les principaux composants de la chaudière. Des schémas de montage des composants et des nomenclatures particulières figurent dans les annexes.





1.5 Dimensions

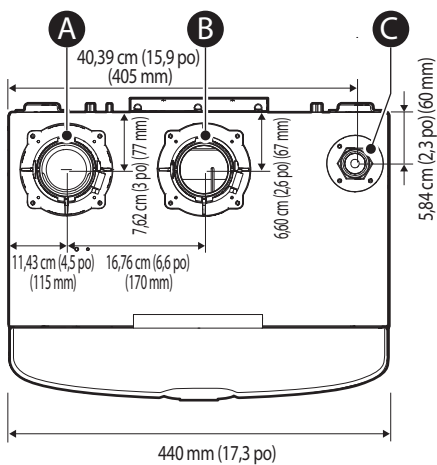
Les diagrammes suivants indiquent les dimensions de la chaudière, alors que le tableau dresse la liste des raccords d'alimentation.



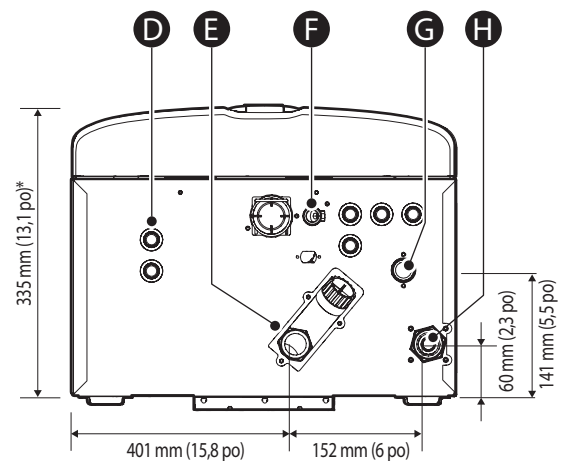
Raccords d'alimentation

	Description	Diamètre
A	Arrivée d'air	5,08 cm (2 po)
B	Conduit d'évacuation du gaz	5,08 cm (2 po)
C	Raccord de l'évent	1,90 cm (¾ po)
D	Passe-câble en caoutchouc	2,54 cm (1 po)
E	Retour du chauffage des locaux	2,54 cm (1 po)
F	Sortie des condensats	1,27 cm (½ po)
G	Raccord de gaz	1,90 cm (¾ po)
H	Alimentation du chauffage des locaux	2,54 cm (1 po)

Vue du dessus



Raccords d'alimentation







* NHB-055/080 : 300 mm (11,8 po)

1.6 Plaque signalétique

Les chaudières Navien NHB sont configurées en usine pour être utilisées avec du gaz naturel (GN). **Avant de procéder à l'installation**, vérifiez la plaque signalétique située sur le côté de la chaudière pour vous assurer que le type de gaz, la pression du gaz, la pression de l'eau et l'alimentation électrique disponibles correspondent aux caractéristiques de la chaudière. **Si la chaudière ne correspond pas à ces valeurs, ne l'installez pas.** Si la conversion au gaz propane est requise, vous devrez utiliser le kit de conversion au gaz. Reportez-vous à la section « 12.1 Conversion au gaz » à la page 100 pour plus de détails.

Rating Plate, *Plaque Signalétique

Direct Vent Boiler * Évacuation directe chaudière		   
Navien, Inc. 20 Goodyear, Irvine, CA 92618 Tel: 1-800-519-8794		
Direct vent indoor installation, * Évacuation directe installation intérieure		
Model No., *Numéro de modèle	Type of Gas, *Type de gaz	
NHB-150	NG	
Max./Min. Input Rating (Heating), *Entrée GPL max./min	Heating Capacity, *Capacité de chauffage	
150,000 Btu/h / 10,000 Btu/h	138,000 Btu/h	
Category of boiler, *Catégorie de chaudière	Net AHRI Rating, *Régime de AHRI	
Category IV	120,000 Btu/h	
Max. Inlet Gas Pressure, *Pression max. de gaz d'entrée	10.5 Inches W.C., *pouces W.C.	
Min. Inlet Gas Pressure, *Pression min. de gaz d'entrée	3.5 Inches W.C., *pouces W.C.	
Manifold Pressure, *Pression d'admission	-0.40 Inches W.C., *pouces W.C.	
Electrical Rating, *Régime nominal électrique	AC *c.a. 120 Volts 60Hz Use less than 6 Amp, *Utilise moins de 6A	
Minimum relief valve capacity, *Capacité minimuma soupape.	189 lbs/hr ANSI Z21.13-2017 CSA 4.9-2017	

Orifices necessary for LP conversion are provided. *Les injecteurs nécessaires à la conversion au GPL sont fournis.

Failure to use the correct gas can cause problems which can result in death, serious injury or property damage. *Le fait de ne pas utiliser le bon gaz peut causer des problèmes qui peuvent mener à la mort, causer des blessures graves ou endommager la propriété.

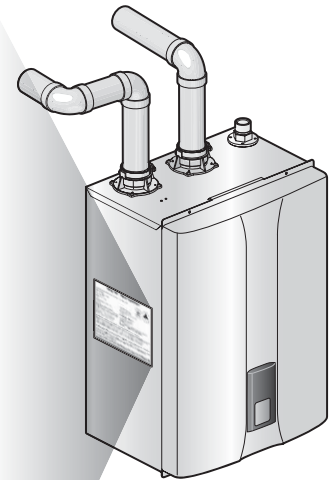
Consult your installation manual for more information. *Consultez votre manuel d'installation pour plus d'information.

This appliance is certified for use at altitudes up to 4,500 ft (1,370 m) in accordance with the latest CAN/CGA 2.17-High Altitude Installation procedures at normal manifold pressure. For installation instructions at altitudes higher than 4,500 ft, please contact Navien.
*Cet appareil est certifié pour une utilisation à des altitudes de 0 à 4,500 pieds (1,370 m) conformément aux toutes les procédures d'installation à haute altitude CAN/CGA 2.17 à une pression normale. Pour les installations à élévations en haut de 4,500 pieds, appeler le bureau de Navien.

This appliance must be installed in accordance with local codes or in the absence of local codes, the most recent edition of National Fuel Gas Code, ANSI Z223. 1, in Canada use CAN/CGA B149. 1 or 2 installation codes for Gas Burning Appliances.
*Cet appareil doit être installé conformément aux codes locaux, ou s'il n'y a pas de codes locaux, la plus récente version du National Fuel Gas Code des E.-U., ANSI Z223. 1, au Canada utilisez les codes d'installation CAN/CGA B149. 1 ou 2 pour les appareils à gaz.

FOR YOUR SAFETY *POUR VOTRE SÉCURITÉ

Do not store or use gasoline or other flammable vapors and liquids in the vicinity of this or any other gas appliances. *Ne rangez pas et n'utilisez pas d'essence ou d'autres liquides ou vapeurs inflammables près de cet appareil ou de tout autre appareil électroménager.



AVERTISSEMENT

Vérifiez que les caractéristiques techniques en matière de type de gaz et de source d'alimentation correspondent aux indications figurant sur la plaque signalétique. L'utilisation d'un type de gaz différent entraînera une combustion anormale et un mauvais fonctionnement de la chaudière. L'application d'une tension alternative anormalement basse ou élevée peut provoquer un fonctionnement anormal et réduire la durée de vie du produit.

Cet appareil est conforme aux exigences du règlement 1146.2 du SCAQMD concernant les émissions de NOx avec un taux d'émission de 14 ng/J ou 20 ppm à 3 % O₂.

2. Installation de la chaudière

2.1 Choix du site d'installation

Lorsque vous choisissez un emplacement pour l'installation, vous devez vous assurer qu'il offre suffisamment d'espace pour la chaudière, une ventilation appropriée et des possibilités de vidange, ainsi qu'un accès adéquat à l'alimentation en gaz, en eau et en électricité. Tenez compte des facteurs suivants lorsque vous choisissez l'emplacement d'installation :



AVERTISSEMENT

Ne pas installer à l'extérieur. L'installation à l'extérieur peut entraîner des dommages matériels, des blessures graves ou la mort. Les dommages à la chaudière découlant d'une installation à l'extérieur ne sont pas couverts par la garantie.



MISE EN GARDE

Lisez toute l'information d'installation de ce manuel avant de commencer l'installation. Tenez compte de toutes les exigences de ventilation, de tuyauterie, de retrait du condensat et de câblage électrique.

Exigences de conformité

- Les codes, lois, règlements et ordonnances municipaux, provinciaux et nationaux et de l'État ;
- Le National Fuel Gas Code, ANSI Z223.1-dernière édition ;
- La norme des Contrôles et dispositifs de sûreté pour chaudières à allumage automatique ANSI/ASME CSD-1, lorsque requise ;
- Le Code national de l'électricité ;
- Pour le Canada seulement : Code d'installation CAN/CSA-B149.1, Code canadien de l'électricité, Première partie CAN/CSA C22.1, Code d'installation des systèmes de chauffage hydronique CAN/CSA-B214-12 et tout code local.

Accès à l'eau, au gaz et à l'électricité

- Eau – l'emplacement choisi pour l'installation doit être situé à proximité de l'entrée de l'alimentation en eau du bâtiment.
- Gaz – l'emplacement choisi pour l'installation doit être situé à proximité de l'entrée de l'alimentation en gaz du bâtiment.
- Électricité – l'emplacement choisi pour l'installation doit être situé à proximité de l'entrée de l'alimentation électrique du bâtiment.

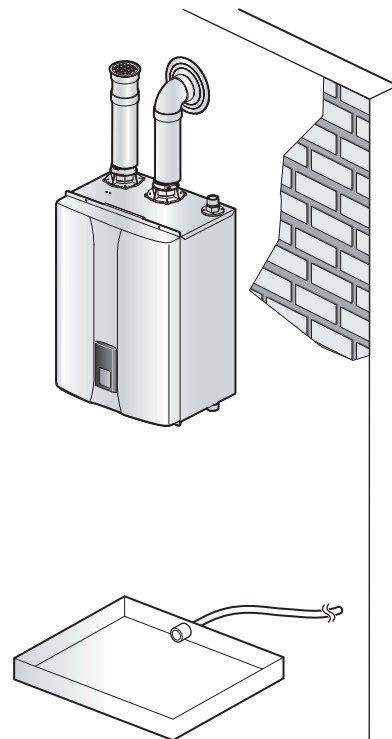
Humidité et contact avec l'eau

Lors de l'installation de la chaudière, évitez les endroits excessivement humides. La chaudière comporte des composants d'allumage du gaz électriques. Un jet ou des gouttes d'eau sont susceptibles de pénétrer à l'intérieur de la chaudière et d'endommager le système d'allumage. La chaudière doit être installée de sorte que les composants du système d'allumage du gaz soient à l'abri de l'eau (gouttes, jet, pluie, etc.) lorsqu'elle fonctionne ou pendant les opérations d'entretien.

Évacuation adéquate

La chaudière produit une quantité importante de condensats pendant son fonctionnement. La chaudière doit donc se trouver à proximité d'un drain approprié, ainsi qu'à un endroit où toute fuite potentielle n'aurait que peu de conséquences. Si vous installez la chaudière à un emplacement dépourvu de drain, la garantie sera annulée et Navien ne sera pas responsable de tout dégât consécutif causé par l'eau. Pour plus de détails sur la vidange du condensat, veuillez vous reporter à la section « 3.2 Raccordement du tuyau d'écoulement de condensat » à la page 25.

La chaudière doit être située dans une zone où toute fuite du réservoir ou des raccords n'endommagera pas la zone adjacente à l'appareil ni les étages inférieurs de la structure. En l'absence d'un emplacement adéquat, il est vivement recommandé d'installer un bac de drainage approprié sous la chaudière. Lors de l'installation du bac de drainage, vérifiez que l'installation ne limite pas le débit d'air de combustion.



Aération et ventilation adéquates

Choisissez un emplacement qui nécessite une ventilation minimale. Tenez compte des restrictions de ventilation liées aux fenêtres, aux portes, aux arrivées d'air, aux compteurs de gaz, aux décorations et aux autres éléments. Pour plus de détails sur la ventilation, veuillez vous reporter à la section « 5. Ventilation de la chaudière » à la page 47.

Pour vous assurer que l'aération et la ventilation sont suffisantes, suivez ces instructions :

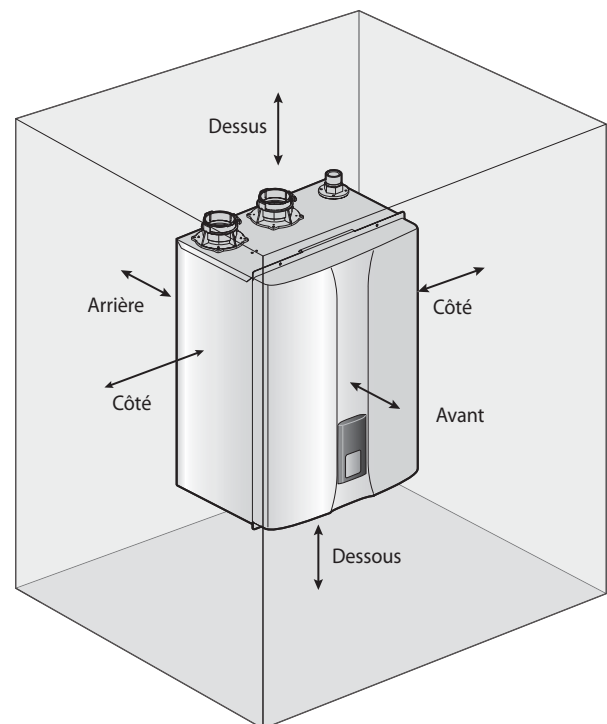
- respectez les distances recommandées entre l'appareil et toutes les ouvertures du bâtiment ;
- installez la chaudière en conservant un espace minimal de 300 mm (12 po) au-dessus du niveau requis par les codes locaux et les conditions météo ;
- Respectez une distance de séparation minimale de 1,2 m (4 pi) entre l'appareil et les bouches d'aération et de chauffage ;
- ne fermez pas la sortie de ventilation ;
- installez le conduit d'évacuation dans un endroit non obstrué, où l'évacuation ne risque pas de s'accumuler ;
- n'installez pas la chaudière dans un endroit où l'humidité rejetée par l'évacuation peut décolorer ou endommager les murs ;
- n'installez pas la chaudière dans une salle de bain, une chambre ou toute autre pièce occupée qui reste normalement fermée ou n'est pas suffisamment ventilée.

Distances d'installation recommandées

MISE EN GARDE

N'installez pas la chaudière sur un tapis ni sur une moquette.

Installez la chaudière dans un endroit qui permet d'accéder aux raccords, aux tuyaux, aux filtres et aux trappes pour procéder à l'entretien et aux réparations. Selon le lieu d'installation, assurez-vous que les distances suivantes sont respectées :



Distance depuis :	Installation à l'intérieur
Dessus	Au minimum 229 mm (9 po)
Arrière	Au minimum 13 mm (0,5 po)
Avant	Au minimum 100 mm (4 po)
Côtés	Au minimum 76 mm (3 po)
Dessous	Au minimum 300 mm (12 po)



MISE EN GARDE

Il est nécessaire de laisser un espace pour accéder à l'appareil.

Air de combustion propre, sans débris ni produits chimiques

- N'installez pas la chaudière dans des endroits où la poussière et les débris peuvent s'accumuler ou dans des endroits où de la laque pour cheveux, des détergents en aérosol, du chlore ou des produits chimiques similaires sont utilisés.
- N'installez pas la chaudière dans des endroits où de l'essence ou d'autres produits inflammables sont utilisés ou stockés.
- Assurez-vous que les matières combustibles sont entreposées à l'écart de la chaudière et que du linge mis à sécher ou des éléments similaires n'empêchent pas d'accéder à la chaudière ni à sa ventilation.

Remarque

L'air de combustion doit être libre de vapeurs inflammables et de gaz corrosifs. Les gaz corrosifs communs à éviter incluent les hydrures fluorocarbones et les composés halogénés tels : Fréon, trichloréthylène, perchloréthylène et chlore gazeux, qui peuvent se trouver dans les réfrigérants et les solvants. Lorsque ces produits brûlent, ils dégagent des acides qui attaquent l'acier inoxydable de l'échangeur thermique, les joints et le système d'évacuation des gaz de combustion et de ventilation.

Température de fonctionnement

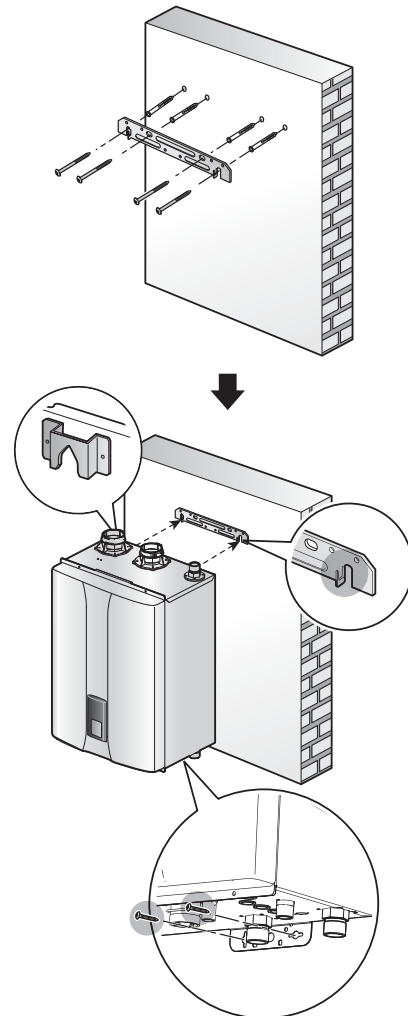
Le température ambiante du lieu d'installation doit être supérieure à la température du gel de l'eau et inférieure à 38 °C (100 °F).

2.2 Montage de la chaudière au mur

Les chaudières NHB de Navien sont munies d'un support de montage supérieur, préalablement percé à 40 cm (16 po) du centre pour faciliter l'installation sur les poteaux de cloison standards. Si le mur n'est pas assez résistant ou si l'encadrement n'est pas standard ou régulier, renforcez la zone avant d'y installer la chaudière. Évitez d'installer l'appareil sur un mur mitoyen, car celui-ci peut faire du bruit lorsqu'il fonctionne.

Pour fixer la chaudière au mur :

1. Fixez solidement le support au mur et assurez-vous qu'il est à niveau et peut soutenir le poids de la chaudière.
2. Alignez les rainures au dos de la chaudière sur les languettes du support de montage et accrochez la chaudière au support. Une fois la chaudière installée avec son support de montage, il devrait y avoir un espace de 16 mm ($\frac{5}{8}$ po) entre celui-ci et le mur arrière.
3. Installez deux vis de fixation dans le support au bas de la chaudière pour fixer la chaudière au mur.





AVERTISSEMENT

- **La chaudière est lourde.** Pour soulever l'appareil, demandez toujours de l'aide. Lorsque vous soulevez ou manipulez la chaudière, pour éviter toute lésion corporelle ou tout dommage matériel, veillez à ne pas la faire tomber.
- **Ne placez pas** la chaudière sur l'extrémité inférieure après l'avoir retirée du carton d'emballage. Vous risqueriez d'exercer une pression excessive sur les tuyaux saillants et d'endommager l'appareil. Si vous devez poser la chaudière, posez-la sur l'arrière ou à l'intérieur de la base de l'emballage de protection.
- Installez l'appareil verticalement, en position debout. L'installation dans une autre position occasionnera un mauvais fonctionnement de la chaudière et des dommages matériels, et pose un risque de blessures graves ou mortelles.



MISE EN GARDE

- Assurez-vous que la structure de l'emplacement d'installation est assez solide pour supporter le poids total de la chaudière une fois installée et remplie, y compris le poids de l'eau dans l'échangeur thermique et les tuyaux connexes.
- Le mur doit être vertical et doit pouvoir supporter le poids de la chaudière.
- N'installez pas la chaudière sur un mur sec n'ayant pas été renforcé.

3. Installation de la tuyauterie du circuit

Avant de raccorder les tuyaux à la chaudière, rincez tout le système pour vous assurer qu'il est exempt de sédiment, de flux, de brasure, de dépôts, de débris ou de toute autre impureté pouvant endommager le système et la chaudière. Lors de l'assemblage du système de chauffage, il est important de garder l'intérieur de la tuyauterie exempt de tout débris, y compris poussière de construction, bavures de cuivre, sable et toute autre saleté.

Dans les cas de rénovations, toute la tuyauterie du circuit, y compris les radiateurs, doit être nettoyée afin d'en retirer toute accumulation, y compris la boue et les dépôts. Tous les systèmes, tant anciens que nouveaux, doivent être nettoyés pour en retirer le flux, la graisse et les résidus de carbone. Navien recommande de nettoyer le système de chaudière avec des produits de nettoyage spécialement formulés pour ces systèmes. Le nettoyage d'une quantité importante de calcaire et de dépôts de boue peut exiger l'utilisation d'un produit nettoyant plus puissant. Pour plus de détails sur le nettoyage, suivez les instructions fournies avec les produits de nettoyage du système de chaudière.



AVERTISSEMENT

Le fait de ne pas débarrasser le système de chauffage des contaminants mentionnés ci-dessus annulera votre garantie et pourra entraîner une défaillance prématurée de l'échangeur thermique, ainsi que des dommages matériels.

3.1 Installation d'un système de chauffage de l'espace

Les échangeurs thermiques primaire et secondaire de la chaudière NHB Navien sont conçus pour atteindre le plus haut niveau de transfert thermique dans un modèle compact. Pour ce faire, l'eau de chauffage coule à travers une série de tuyaux (échangeur thermique secondaire) et de tuyaux à ailettes (échangeur thermique primaire) conçus pour maximiser la surface de transfert thermique. Pour conserver un fonctionnement efficace et fiable des échangeurs thermiques et éviter les pannes, il est essentiel de s'assurer que les règles et les instructions de cette section sont respectées.



AVERTISSEMENT

- Pour éviter d'endommager les connecteurs de la chaudière, utilisez deux clés pour serrer les raccords des tuyaux à la chaudière. Utilisez une clé pour empêcher le connecteur de la chaudière de tourner et utilisez l'autre clé pour serrer le raccord. Des connecteurs endommagés peuvent occasionner des fuites du système.
- Soutenez les tuyaux adéquatement avec des supports. Les tuyaux ne doivent pas être soutenus par la chaudière ou ses accessoires.



MISE EN GARDE

Ne pas suivre les instructions présentées dans cette section annule la garantie et pourra entraîner des dommages matériels, un incendie, des blessures graves ou la mort.

3.1.1 Instructions pour l'installation d'un système de chauffage des locaux

Lisez et suivez les instructions ci-dessous pour assurer l'installation sécuritaire et adéquate d'un système de chauffage avec chaudière.

Protection contre le gel pour un système de chauffage de l'espace

- Vous pouvez utiliser des produits de protection contre le gel pour le système de chauffage de l'espace. La protection contre le gel, que les systèmes soient neufs ou existants, requiert un glycol spécialement formulé contenant des inhibiteurs capables de l'empêcher d'attaquer les composants métalliques du système.
- Avant d'utiliser des produits de protection contre le gel, assurez-vous que le fluide du système contient une concentration de glycol appropriée et que le niveau de l'inhibiteur est adapté. Navien recommande une concentration de glycol d'au maximum 35 %
- Lorsque vous utilisez des produits de protection contre le gel, vous devez mettre le système à l'essai au moins une fois par an, conformément aux recommandations du fabricant de la solution de glycol.
- Lorsque vous utilisez des produits de protection contre le gel, vous devez vous assurer de laisser de l'espace pour l'expansion de la solution de glycol.
- Les dommages causés par le gel ne sont pas couverts par la garantie.



AVERTISSEMENT

Pour les systèmes nécessitant une protection contre le gel, utilisez seulement du propylène glycol inhibé spécialement formulé pour les systèmes de chauffage hydroniques ; l'utilisation de tout autre type d'antigel peut endommager le système et annuler la garantie.

Pression du système

- La chaudière NHB Navien est conçue pour être utilisée uniquement avec des systèmes de chauffage en circuit fermé sous pression fonctionnant avec une pression d'eau de 82,7 à 206,8 kPa (12 à 30 lb/po²) à la sortie de la chaudière. Pour connaître la pression minimale du système, consultez les schémas de tuyauterie de cette section.
- Le système de chauffage de l'espace de la chaudière Navien NHB ne convient pas pour une utilisation dans un « système ouvert »; il ne peut donc pas être utilisé pour le chauffage direct de l'eau potable ou pour toute autre sorte de chauffage.

Élimination de l'oxygène

Cette chaudière ne peut être installée que dans un système de chauffage en circuit fermé sous pression, exempt d'air (oxygène) et d'autres impuretés. Pour éviter la présence d'oxygène, assurez-vous que tout l'air est retiré du système durant la mise en service grâce à des dispositifs d'évacuation d'air de taille appropriée, placés stratégiquement dans l'ensemble du système de chauffage.

Remarque

Reportez-vous aux exemples d'application du système à la fin de cette section. Ils montrent l'emplacement d'installation du dispositif d'évacuation d'air, lorsqu'un dispositif d'évacuation d'air supplémentaire est nécessaire pour une application spécifique.



AVERTISSEMENT

- Réparez immédiatement toute fuite dans la tuyauterie du système afin d'éviter de devoir ajouter de l'eau de remplacement. L'eau de remplacement est une source d'oxygène et de minéraux dans le système, qui peuvent entraîner une défaillance de l'échangeur thermique.
- Ne pas suivre ces instructions entraînera une baisse de performance, l'usure inutile des composants du système et une défaillance prématurée.



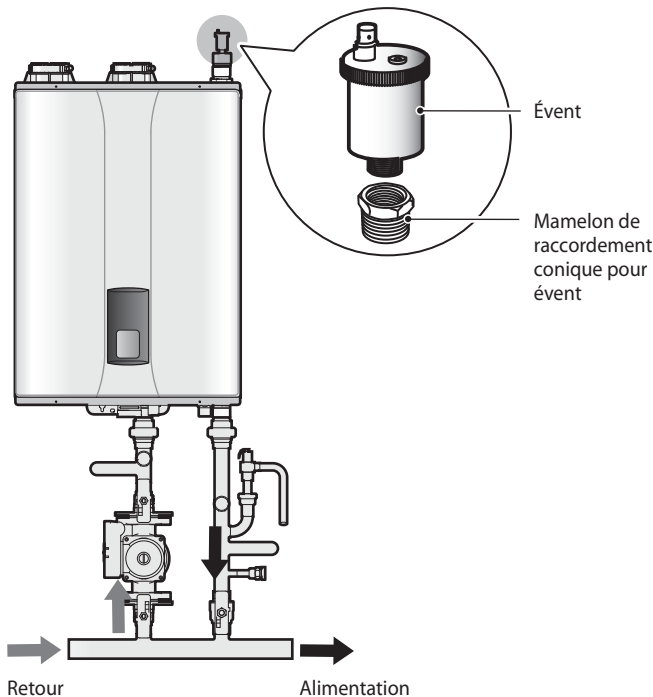
MISE EN GARDE

Ne pas effectuer les soudures directement sur les raccords pour l'eau, car la chaleur qui s'en dégage pourrait endommager les composants internes. S'assurer également de n'utiliser que des raccords filetés pour l'eau.

3.1.2 Composants essentiels d'un système de chauffage de l'espace

Évent

La chaudière Navien NHB est munie d'un évent et d'un mamelon de raccordement conique pour adaptateur qui doit être fixé au raccord de l'évent. L'évent permet d'évacuer efficacement l'air du système de chauffage de l'espace. La figure suivante montre une installation classique de l'évent.



Un interrupteur externe de faible niveau d'eau (LWCO) et une soupape de détente peuvent également être installés sur le raccord de l'évent. Reportez-vous à « Interrupteur à faible niveau d'eau (LWCO) » à la page 20 et à « Soupape de détente » à la page 21.

Remarque Avant d'installer l'évent et ses raccords, assurez-vous de bien connaître les instructions d'installation de l'interrupteur externe de faible niveau d'eau (LWCO) et de la soupape de détente.

Interrupteur à faible niveau d'eau (LWCO)

Interrupteur à faible niveau d'eau (LWCO) interne

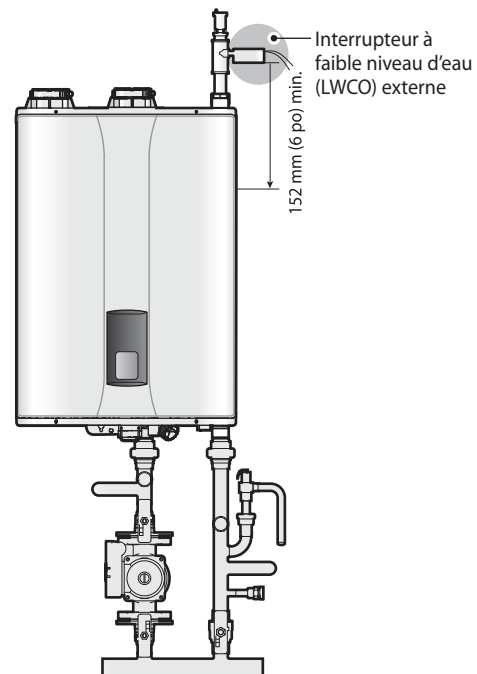
La chaudière NHB Navien est équipée d'un interrupteur à faible niveau d'eau sensible à la pression et installé en usine. La pression opérationnelle minimale de ce dispositif est de 41,37 kPa (6 lb/po²) par défaut.

Remarque Lorsque le capteur intégré de pression de l'eau détecte un niveau d'eau insuffisant dans la chaudière, le code d'erreur E302 s'affiche sur le panneau avant et exige la réinitialisation manuelle de la chaudière.

Pour déterminer si un interrupteur à faible niveau d'eau (LWCO) est nécessaire sur votre système et vous assurer que le dispositif intégré est conforme aux exigences, consultez la réglementation locale. Installez un disconnecteur hydraulique pour l'eau d'appoint de l'appareil, conformément à la réglementation locale.

Interrupteur à faible niveau d'eau (LWCO) externe

Si les codes locaux exigent le recours à un interrupteur (LWCO) distinct, veuillez en installer un. Combiner l'interrupteur (LWCO) et l'évent simplifie l'installation. L'illustration suivante montre un exemple d'un interrupteur à faible niveau d'eau (LWCO) externe installé séparément.



L'interrupteur à faible niveau d'eau (LWCO) externe doit être installé à au moins 152 mm (6 po) au-dessus de la partie supérieure de l'échangeur thermique. Reportez-vous à la section « 3.6.2 Schéma de câblage - interrupteur à faible niveau d'eau (LWCO) » à la page 35 pour le raccordement générique du câblage de l'interrupteur à faible niveau d'eau (LWCO) à la carte PCB de la chaudière.

Remarque L'interrupteur à faible niveau d'eau peut exiger une inspection et un entretien annuel. Reportez-vous aux instructions fournies avec l'interrupteur à faible niveau d'eau pour plus d'information sur les procédures.



AVERTISSEMENT

Avant d'effectuer des raccordements de câblage, assurez-vous que l'alimentation électrique est coupée. Si l'alimentation électrique est active pendant les raccordements de câblage, les composantes de la chaudière ou la chaudière elle-même peuvent tomber en panne, ce qui pose un risque de blessures graves ou de mort. Les pannes du produit causés par une installation incorrecte ne sont pas couverts par la garantie.

Dispositif anti-retour

Installez une soupape anti-retour sur l'alimentation en eau d'appoint de l'appareil, conformément à la réglementation locale. L'installation d'un clapet anti-retour ou la déconnexion de l'alimentation en eau de la municipalité peut être requise.

Réservoir d'expansion

Vous devez installer un réservoir d'expansion au niveau de la tuyauterie du chauffage des locaux pour empêcher toute accumulation de pression excessive dans le système. Consultez les exemples à la fin de cette section pour connaître l'emplacement approprié. Pour plus de détails, reportez-vous aux instructions du fabricant du réservoir d'expansion.

Lors de l'installation d'un réservoir d'expansion, suivez les instructions ci-dessous.

- Raccordez un séparateur d'air au réservoir d'expansion uniquement si le séparateur d'air se trouve du côté aspiration de la pompe du système.
- Installez le raccord d'alimentation d'appoint à l'endroit où se trouve le raccord du réservoir d'expansion du système.
- Lors du remplacement d'un réservoir d'expansion, consultez la documentation du fabricant du réservoir d'expansion pour en connaître la taille appropriée.
- Pour les réservoirs d'expansion dotés d'un diaphragme, installez toujours un évent automatique sur la face supérieure du séparateur d'air afin de vider l'air résiduel du système.

Raccords unions et robinets d'isolement

- Des robinets à tournant sphérique à passage intégral sont requis avec ce système de chaudière. Ne pas utiliser de robinets à tournant sphérique à passage intégral pourrait limiter le débit d'écoulement dans la chaudière.
- L'installation de clapets anti-retour est recommandée. Ne pas installer de clapets anti-retour peut entraîner un débit inversé lors d'un pompage hors cycle.
- Les raccords unions sont recommandés pour faciliter l'entretien.

Soupape de détente

Pour terminer l'installation du système de chauffage de l'espace, vous devez installer une soupape de détente de 1,9 cm (³/₄ po) ayant une pression maximale de 206,8 kPa (30 lb/po²) à la sortie d'eau chaude de chauffage. Une soupape de détente HV homologuée ASME pour le système de chauffage de l'espace est fournie avec la chaudière.



AVERTISSEMENT

- La mauvaise installation de la soupape de détente peut entraîner des dommages matériels, des blessures ou la mort. Lors de l'installation de la soupape de détente, suivez toutes les instructions et directives. La soupape doit être uniquement installée par un professionnel agréé.
- La soupape de détente doit être installée en position verticale, à la sortie de la chaudière, comme le montre la section ci-dessous, avec la sortie du tuyau d'évacuation sortant du côté de la soupape de détente de façon horizontale et le coude vers le bas.



MISE EN GARDE

Installez la soupape de détente aussi près que possible de la chaudière. N'installez aucune autre soupape entre la soupape de détente et la chaudière.

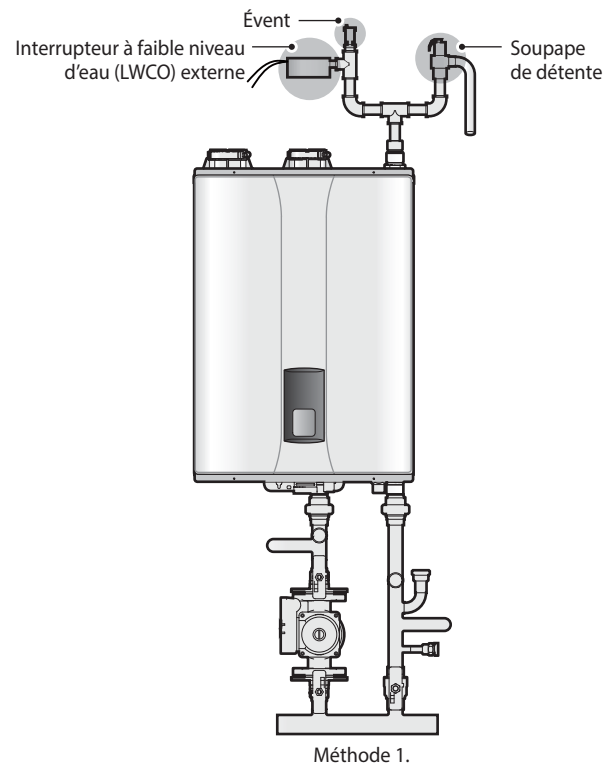
Lors de l'installation de la soupape de détente, suivez ces instructions :

- Assurez-vous que la capacité de refoulement de la soupape est supérieure ou égale à la pression nominale maximale du système de chauffage de l'espace de la chaudière.
- Assurez-vous que la puissance nominale maximale (BTU/H) de la soupape de détente est supérieure ou égale au débit calorifique maximal (BTU/H) de la chaudière.
- Dirigez la tuyauterie de refoulement de la soupape de détente afin que l'eau chaude n'éclabousse ni l'opérateur ni l'équipement.
- Fixez la conduite de refoulement à la soupape de détente et installez l'extrémité de la conduite à moins de 150 à 300 mm (6-12 po) du sol.
- Ne raccordez pas la conduite de refoulement à un endroit où le gel peut survenir.
- Assurez-vous que la conduite de refoulement permet une évacuation complète, sans restriction. N'installez ni réducteur ni autre restriction sur la conduite de refoulement.
- Après avoir rempli le système et l'avoir mis sous pression, testez le fonctionnement de la soupape de détente en soulevant le levier. Si la soupape de détente ne fonctionne pas correctement, remplacez immédiatement la soupape de détente.
- Assurez-vous que la conduite de refoulement permet une évacuation libre et complète sans restriction. N'installez ni réducteur ni autre restriction sur la conduite de refoulement.

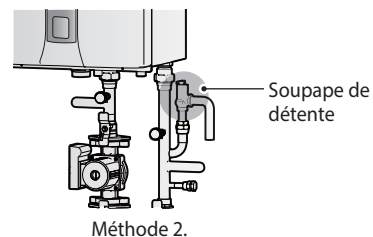
Si la soupape de détente se décharge de façon périodique, cela peut être dû à la dilatation thermique causée par le débordement ou un sous-dimensionnement du réservoir d'expansion. Ne bouchez pas la soupape de détente.

La soupape de détente peut être installée de deux manières. La première exige que la soupape de détente soit installée sur la chaudière alors que dans la deuxième, elle sera plutôt installée dans un système d'admission.

Si le système installé ne comporte pas de système d'admission Navien, vous devrez donc installer la soupape de détente avec l'évent. L'illustration ci-dessous présente un exemple d'installation d'une soupape de détente dans le système de ventilation.



Reportez-vous à la figure suivante pour l'installation de la soupape de détente dans le système de chauffage de l'espace. Une soupape de détente Watts M330-M1 (1,9 cm (3/4 po), HV, avec pression maximale de 206,8 kPa (30 lb/po²)) est incluse avec la chaudière.



AVERTISSEMENT

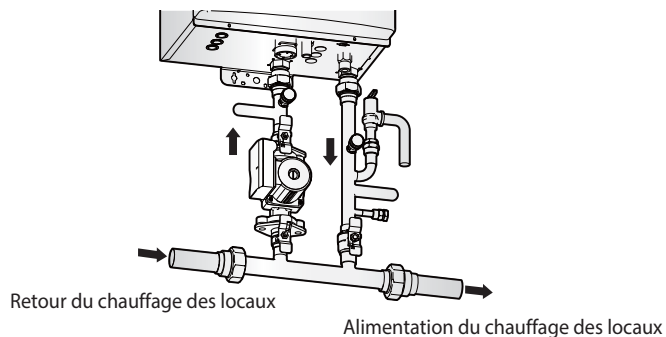
Pour éviter les dommages par l'eau et les brûlures, dirigez la conduite de refoulement vers un lieu sûr pour évacuation.

3.1.3 Tuyauterie du système de chauffage de l'espace

Lors du raccordement du système de chauffage de l'espace, suivez ces instructions :

- Assurez-vous de bien serrer tous les raccordements pour éviter d'endommager les raccords.
- Une fois la chaudière installée, vérifiez le fonctionnement du système de chauffage de l'espace et s'il y a des fuites.

Le système d'admission Navien (en option) permet une séparation facile entre la chaudière (circuit primaire) et le système (circuits secondaires). Reportez-vous à l'illustration ci-dessous pour un exemple des raccordements au système d'admission Navien (zone primaire).



Les tableaux suivants dressent la liste des caractéristiques techniques des pompes disponibles et du système d'admission Navien. Si vous n'utilisez pas l'une des pompes indiquées ci-dessous, vous devez utiliser un accélérateur muni d'un clapet antiretour installé sur la sortie de la pompe ou une pompe avec clapet antiretour intégré.

Numéro du modèle

Élément	NHB-055	NHB-080	NHB-110	NHB-150
Système d'admission	GFFM-MSOZUS-001			

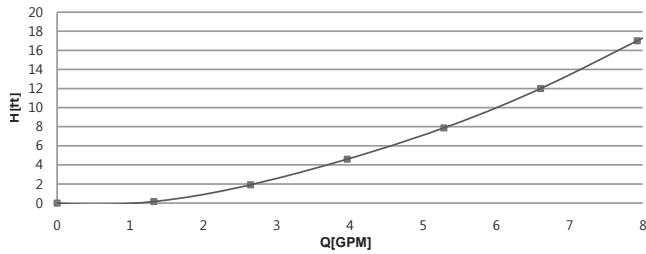
Caractéristiques techniques de la pompe

Fabricant	NHB-055/080/110	NHB-150
Grundfos	UPS 15-58	UPS 26-99
Armstrong	Astro 230CI	Astro 280CI
Taco	0015-MSF3-IFC	0013-F3
Wilo	Star S 21F	S.O.
Bell & Gossett	NRF-25	NRF-36

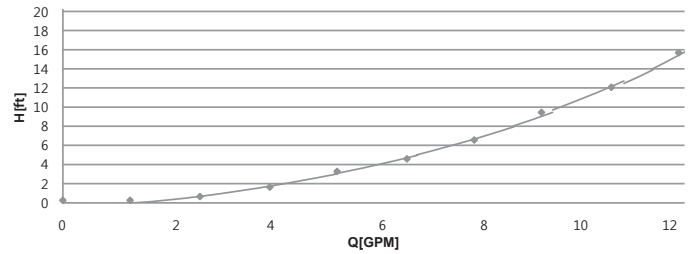
Remarque Si vous n'utilisez pas l'une des pompes indiquées dans les tableaux ci-dessus, utilisez une pompe munie d'un clapet antiretour intégré ou installez un clapet antiretour à la sortie de la pompe. Reportez-vous aux courbes de rendement indiquées à la page 24 pour sélectionner une pompe appropriée au type d'utilisation. La chaudière peut fournir un courant maximal de 2 A aux bornes de connexion de la pompe de la chaudière.

Courbes de qualité de la pompe

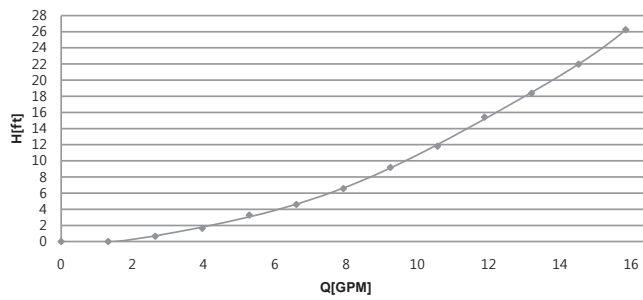
NHB-055/080



NHB-110



NHB-150



Conditions de hausse de température

Modèle	-6,7 °C (20°F) ΔT		-1,1 °C (30°F) ΔT		4,4 °C (40°F) ΔT	
	Débit (gallons par minute)	Longueur (pi)	Débit (gallons par minute)	Longueur (pi)	Débit (gallons par minute)	Longueur (pi)
NHB-055	5,1	7,4	3,4	3,5	2,6	2,1
NHB-080	7,4	15,2	4,9	6,9	3,7	4,1
NHB-110	10,2	11,3	6,8	5,0	5,1	2,8
NHB-150	13,8	20,7	9,2	9,2	6,9	5,2

3.2 Raccordement du tuyau d'écoulement de condensat

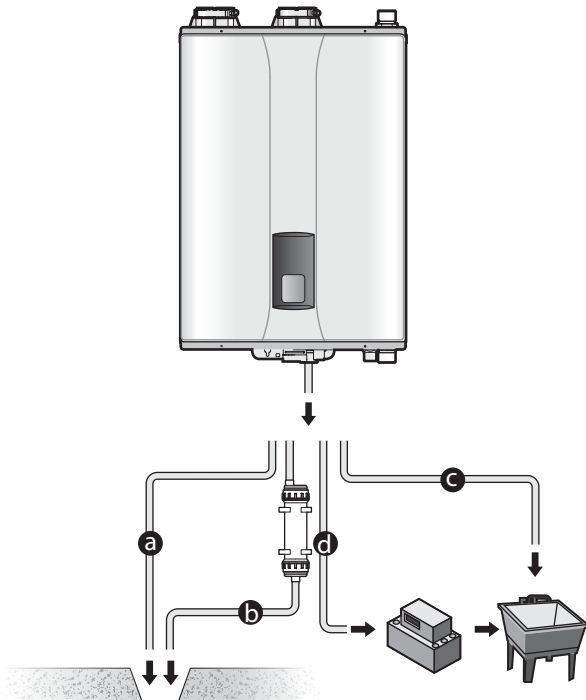
La chaudière NHB Navien crée une condensation lorsqu'elle fonctionne. Cette condensation a un pH acide de 3-5. Respectez tous les codes et règlements locaux concernant l'élimination des condensats de la chaudière. Nous vous recommandons d'évacuer le condensat dans une cuve à lessive, car l'alcali présent dans le détergent textile neutralisera l'acide contenu dans le condensat. Cependant, vous pouvez utiliser d'autres emplacements d'évacuation conformément aux codes locaux.



MISE EN GARDE

- Remplissez la trappe à condensat avec de l'eau après avoir installé le tuyau d'écoulement de condensat.
- Ne bouchez pas la conduite de condensat intégrée. Si vous en empêchez l'évacuation, le condensat risque d'endommager la chaudière.
- La conduite de condensat doit présenter une pente négative pour assurer un drainage approprié.
- La conduite de condensat doit présenter une pente négative pour assurer un drainage approprié.

Avant de raccorder le tuyau d'écoulement de condensat, choisissez l'une des options d'évacuation suivantes :



- a. De la chaudière directement vers un drain externe.

Remarque Ne pas installer de raccord fixe pour le drain.

- b. De la chaudière vers un drain externe, en passant par un agent neutralisant (reportez-vous à la section « 3.2.1 Kit d'agent neutralisant de condensat » à la page 26).

Remarque Si vous choisissez cette option, l'agent neutralisant doit être remplacé périodiquement. Le taux d'utilisation de la chaudière règlera la vitesse à laquelle l'agent neutralisant s'épuisera. Pendant la première année de fonctionnement, le neutralisant doit être inspecté à des intervalles de quelques mois pour contrôler son épuisement et être remplacé, au besoin.

- c. De la chaudière à une cuve à lessive.

Remarque Le bas de la chaudière doit être plus haut que le haut de la cuve à lessive. La conduite de condensat doit présenter une pente négative pour assurer un drainage approprié.

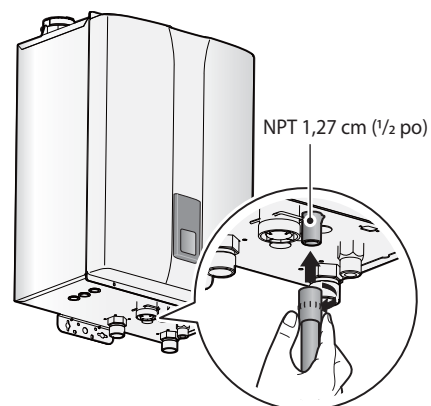
- d. De la chaudière vers une pompe à condensat, puis vers une cuve à lessive.

Remarque Une pompe peut être utilisée lorsque la distance séparant la chaudière de la cuve à lessive est importante ou lorsque le bas de la chaudière est plus bas que le haut de la cuve.

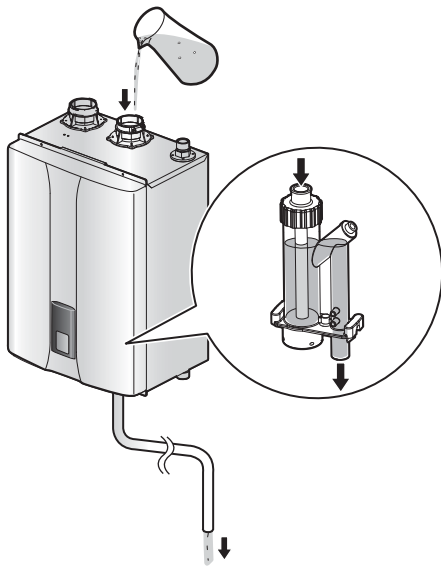
Pour raccorder le tuyau d'écoulement de condensat :

1. Raccordez un tuyau d'évacuation au raccord de 1,27 cm (1/2 po) situé en bas de la chaudière.

Utilisez uniquement une matière résistante à la corrosion pour le tuyau d'évacuation, telle que le PVC ou le PVC-C. Ne réduisez pas la taille de ce raccord ou du tuyau d'évacuation à moins de 1,27 cm (1/2 po).



2. Placez l'extrémité libre du tuyau d'évacuation dans une conduite appropriée.
 - Si vous utilisez une pompe à condensat, assurez-vous qu'elle permet d'évacuer jusqu'à 7,56 litres (2 gallons) par heure pour chaque chaudière du système.
 - Si vous n'utilisez pas de pompe à condensat, assurez-vous que le tuyau d'évacuation est incliné vers le bas suivant une pente d'au moins 2 cm par mètre (1/4 po par pied).
3. Remplissez la trappe à condensat en versant de l'eau dans le conduit d'évacuation de la chaudière jusqu'à ce que l'eau s'écoule par le drain du condensat.



! MISE EN GARDE

La conduite de condensat doit rester libre de toute obstruction et permettre une libre circulation du condensat. Si le condensat gèle dans la conduite ou si la conduite est obstruée d'une autre manière, le condensat pourrait sortir par le raccord en T et occasionner des dégâts d'eau.

3.2.1 Kit d'agent neutralisant de condensat

! AVERTISSEMENT

- Pour éviter d'endommager l'appareil, le point d'arrivée dans l'agent neutralisant doit être inférieur à celui du tuyau d'écoulement de condensat.
- Ne PAS permettre aux gaz de combustion d'évacuation de traverser l'agent neutralisant. Toute fuite peut causer des blessures graves ou la mort en raison de l'absorption de monoxyde de carbone.
- Le raccordement entre l'appareil et l'agent neutralisant doit être installé avant d'empêcher le retour du condensat dans l'appareil.
- Ne pas raccorder plus d'un appareil à l'agent neutralisant.

Si l'option « b » (p. 25) est sélectionnée comme option d'évacuation, l'utilisation du kit d'agent neutralisant de condensat Navien est recommandée. Le condensat provenant de l'appareil s'écoulera dans l'agent neutralisant, ce qui augmentera le pH du condensat. Un pH plus élevé empêche la corrosion du système de drainage de l'installation et du système d'égouts public.

Installation

- L'entrée comporte un point de raccordement central alors que la sortie comprend plutôt une connexion désaxée.
- Installez l'agent neutralisant sur le mur ou le plancher avant de le fixer avec les supports inclus avec le kit.
- Si l'agent neutralisant est installé horizontalement, tournez-le afin que la sortie soit au niveau le plus haut (figure 1).
- Si l'agent neutralisant est installé verticalement, assurez-vous que la sortie est plus haute que l'entrée (figure 2).
- Assurez-vous que le condensat peut s'écouler librement dans le drain.
- Assurez-vous que tous les raccordements sont effectués de manière à empêcher le retour du condensat. Utilisez une tuyauterie résistante à la corrosion et assurez-vous de fixer toute la tuyauterie de manière à éviter tout mouvement.

Remarque Ne pas installer de tuyauterie pour le condensat dans un endroit où la température descend sous le point de congélation. Protégez la tuyauterie dans les zones avec forte circulation piétonnière afin de la protéger contre les dommages et la vibration.

- Pour plus de sécurité, installez un raccord en Y qui sera utilisé en cas de blocage du drain du condensat. Branchez ce raccord en Y comme illustré dans le diagramme d'installation et assurez-vous que le condensat puisse s'écouler librement dans le drain.

- Assurez-vous que le raccord de refoulement soit accessible. L'accès au raccord de refoulement est requis pour l'entretien et la vérification du pH.
- Si la pente est insuffisante et ne permet pas le drainage, installez une pompe d'épuisement conçue pour les chaudières et la vidange du condensat des chauffe-eau.

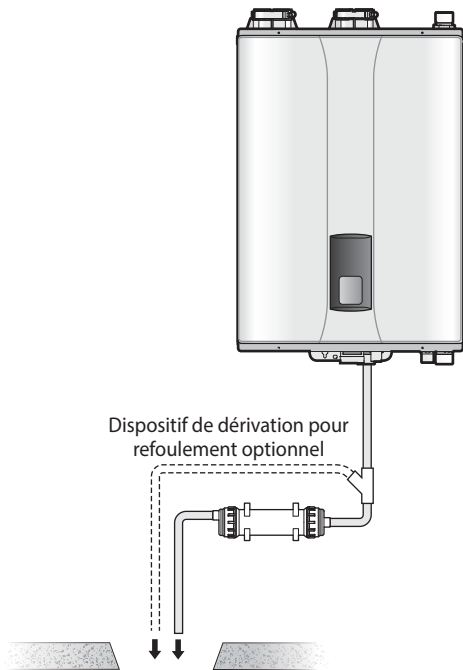


Figure 1. Installation à l'horizontale

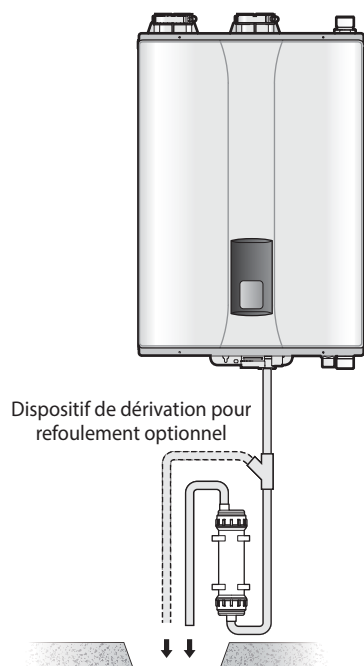


Figure 2. Installation à la verticale

Entretien

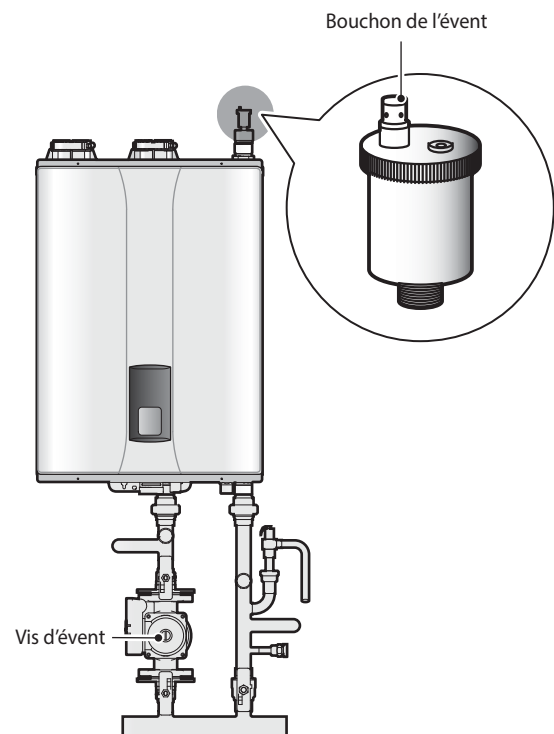
Surveillez périodiquement le niveau de l'agent neutralisant et vérifiez le niveau du pH à la sortie. Nous recommandons de vérifier annuellement le pH en utilisant pour ce faire des bâtonnets de test approuvés ou un pH-mètre électronique pour obtenir des mesures précises. Remplacez l'agent neutralisant lorsque le pH descend sous le niveau minimal indiqué par le service local d'aqueduc. Si le niveau du pH n'est pas indiqué, remplacez l'agent neutralisant lorsque le pH est inférieur à 6,0. Pour obtenir de l'agent neutralisant de rechange, veuillez communiquer avec votre distributeur Navien local.

3.3 Remplir le système

Avant de remplir la chaudière, veuillez dévisser complètement le bouchon de l'évent et le retirer pour permettre au système de se remplir de façon appropriée. Dévissez également un peu les vis de purge d'air du système de ventilation et des pompes de chaudière pour empêcher que l'air ne soit piégé dans les pompes.

Remarque Si le bouchon de l'évent n'est que partiellement dévissé, l'évent pourrait ne pas permettre une purge complète de la chaudière. Le bouchon doit être complètement dévissé et retiré pour terminer la procédure.

Une fois le système rempli, remplacez le bouchon de l'évent et serrez les vis de purge d'air des pompes.



Remarque Assurez-vous que le bouchon de l'évent a été remis en place et que les vis de purge d'air du système et des pompes de chaudière ont été serrées de façon appropriée avant de mettre le système à l'essai ou de le faire fonctionner.

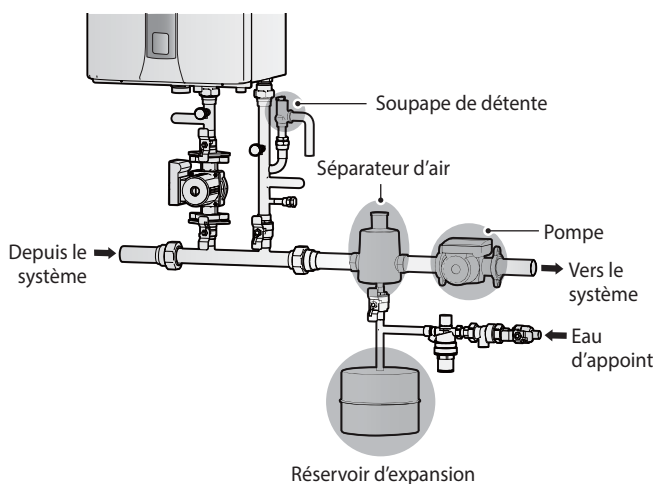


MISE EN GARDE

Assurez-vous que la soupape de détente est bien fermée avant de mettre le système à l'essai ou de le faire fonctionner.

3.3.1 Raccordement à l'eau d'appoint

Un raccord permettant d'obtenir de l'eau d'appoint doit être installé. L'illustration ci-dessous montre un exemple d'alimentation externe en eau raccordée à la tuyauterie du système.



3.4 Test du circuit d'eau



AVERTISSEMENT

Avant d'activer le brûleur, vérifiez que la chaudière est remplie d'eau. Si vous utilisez la chaudière sans la remplir entièrement, vous risquez de l'endommager. Les dommages de ce type ne sont pas couverts par la garantie et risquent d'entraîner des dommages matériels, des lésions corporelles graves ou la mort.

Après avoir installé le circuit d'eau de la chaudière, procédez à un test de remplissage pour vérifier que le circuit a été correctement installé. Pour effectuer un test de remplissage du circuit d'eau, suivez les instructions ci-dessous.

1. Remplissez le circuit uniquement après avoir vérifié que la composition chimique de l'eau est conforme aux critères indiqués.

Contaminant	Niveau maximum admissible
Dureté totale	200 mg/l (12 grains/gallon)
Aluminium	0,05 à 0,2 mg/l
Chlorure	250 mg/l
Cuivre	1,0 mg/l
Fer	0,3 mg/l
Manganèse	0,05 mg/l
pH	6,5 à 8,5
Sulfate	250 mg/l

2. Fermez les événements manuels et automatiques ainsi que le robinet de vidange de la chaudière.
3. Remplissez la chaudière à la pression du circuit requise. La pression requise varie suivant l'application. La pression de remplissage en eau froide type d'un circuit résidentiel est de 82,7 kPa (12 lb/po2). La pression augmente lorsque la chaudière est mise sous tension et que la température du circuit d'eau augmente. La pression de fonctionnement ne doit jamais dépasser la pression nominale de la soupape de détente.
4. Lors du premier remplissage et lors du démarrage et du test de la chaudière, recherchez systématiquement toute fuite du circuit. Avant de poursuivre, réparez toute fuite repérée.



AVERTISSEMENT

Réparez toute fuite du système. L'apport continu d'eau d'appoint réduit la durée de vie de la chaudière. Les minéraux risquent de s'accumuler dans l'échangeur thermique, réduisant ainsi le transfert thermique et entraînant une surchauffe de l'échangeur thermique pouvant aller jusqu'à la panne.

Le circuit peut contenir des substances résiduelles susceptibles d'affecter les propriétés chimiques de l'eau. Une fois le circuit testé et les fuites réparées, vérifiez que le pH et les concentrations en chlore de l'eau correspondent à la plage de consigne, en procédant à un test sur un échantillon.



MISE EN GARDE

Avant d'utiliser la chaudière pour la première fois, vérifiez que le circuit de la chaudière est rempli d'eau. Pour éviter d'endommager la chaudière, purgez l'air du circuit.

3.5 Exemples d'application

Reportez-vous aux exemples suivants pour installer correctement le circuit à des fins de chauffage des locaux et/ou d'alimentation en eau chaude sanitaire. Ces exemples ont pour objectif de vous fournir les instructions de base pour l'installation du circuit de la chaudière. Cependant, l'installation proprement dite peut varier en fonction des circonstances, de la réglementation du bâtiment ou de la réglementation locale. Avant l'installation, vérifiez soigneusement les codes de construction et la réglementation locale, et respectez-les scrupuleusement.



AVERTISSEMENT

Avant d'effectuer des raccordements de câblage, assurez-vous que l'alimentation électrique est coupée. Si l'alimentation électrique est active pendant les raccordements de câblage, les composants de la chaudière ou la chaudière elle-même peuvent tomber en panne, ce qui pose un risque de blessures graves ou de mort. Les pannes du produit causés par une installation incorrecte ne sont pas couverts par la garantie.

3.5.1 Points importants dont il faut tenir compte en ce qui concerne les différentes applications

Lisez et suivez les instructions ci-dessous lors de l'installation de la tuyauterie du circuit pour la chaudière NHB Navien :

- Les schémas d'applications expliquent uniquement le concept de tuyauterie du circuit.
- Lors de l'installation d'un mitigeur sur la tuyauterie d'eau chaude sanitaire, assurez-vous que la pression d'eau froide n'excède pas la pression d'eau chaude.
- En amont, pour l'ensemble des pompes, utilisez des tuyaux droits d'un diamètre intérieur minimal de 12 mm (1/2 po).
- Choisissez un réservoir d'expansion de système conformément aux instructions à la page 21.
- Les installations doivent être conformes à l'ensemble de la réglementation locale. Au Massachusetts, il convient d'installer un reniflard dans la conduite d'eau froide conformément à la norme 248 CMR.

Évacuation de l'air

La chaudière et le plan de tuyauterie du système doivent être configurés de manière à favoriser l'évacuation de l'air hors de l'eau. Les événements et les purgeurs doivent être placés stratégiquement dans tout le système pour aider à purger l'air du système lors de la mise en service de la chaudière. Le système doit également être muni d'un dispositif d'évacuation d'air placé de façon stratégique, comme une prise d'air ou un éliminateur d'air, conçu pour éliminer l'air de l'eau à mesure qu'elle s'écoule dans le système.

Suivez les instructions d'installation fournies avec le dispositif d'évacuation d'air lors de sa mise en place dans le système ; les dispositifs d'évacuation d'air fonctionnent généralement mieux quand ils sont placés plus haut. Placez toujours les dispositifs d'évacuation d'air dans les zones du système qui garantissent une pression positive, par exemple à proximité du remplissage de l'eau et du réservoir d'expansion.

Remarque Le raccordement d'un événement à la partie supérieure de la chaudière est recommandé.

Réservoir d'expansion

Le réservoir d'expansion doit être dimensionné selon le volume d'eau du système et de la pression d'admission de l'appareil. Il est important de placer le réservoir d'expansion et le raccord d'eau d'appoint sur le côté de l'entrée d'une pompe du système, car cela garantira que la plus basse pression du système sera au moins égale à la pression du réservoir et de l'eau d'appoint.

Assurez-vous que le réservoir d'expansion ne peut pas être isolé de la chaudière quand le système est en fonctionnement. Ne pas respecter ces instructions peut entraîner un refoulement de la soupape de détente, ce qui peut causer des dommages matériels ou des blessures.

Remarque L'installation de contrôles de débit, de vannes motorisées ou d'autres dispositifs d'arrêt (autrement que pour des fins d'entretien) n'est pas autorisée entre l'emplacement des « Tés rapprochés » et le réservoir d'expansion.

Interface de traitement d'air

La chaudière NHB Navien peut contrôler le fonctionnement d'un appareil de traitement d'air lorsque le thermostat est utilisé conjointement avec une telle unité. L'interface de traitement d'air est conçue pour arrêter l'opération de traitement d'air lorsque la fonction de chauffage des locaux de la chaudière est arrêtée en raison d'une demande d'alimentation en eau chaude sanitaire, d'une erreur de la chaudière ou d'un niveau d'eau faible.

L'appareil de traitement d'air (A/H) s'éteint lorsque les conditions suivantes se produisent :

- le commutateur DIP PCB SW2 n° 7 est réglé à ON (activé) ;
- le thermostat est éteint ;
- la chaudière reçoit de l'eau chaude sanitaire ou est en mode d'attente après avoir demandé de l'eau chaude sanitaire ;
- les erreurs de niveau 2 ou plus se produisent ;
- la chaudière est éteinte ;

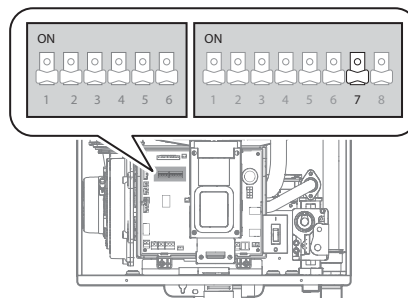


MISE EN GARDE

- **Ne retirez pas le couvercle tant que l'alimentation de la chaudière n'est pas coupée ou débranchée.** Dans le cas contraire, vous risqueriez de subir une décharge électrique.
- Configurez seulement les commutateurs DIP nécessaires selon les instructions du présent manuel. Ne réglez aucun autre commutateur DIP.

Configuration du thermostat pour l'interface de traitement d'air

Pour utiliser le thermostat avec l'appareil de traitement d'air, réglez le commutateur DIP PCB 2 n° 7 à la position basse (OFF) (désactivé).



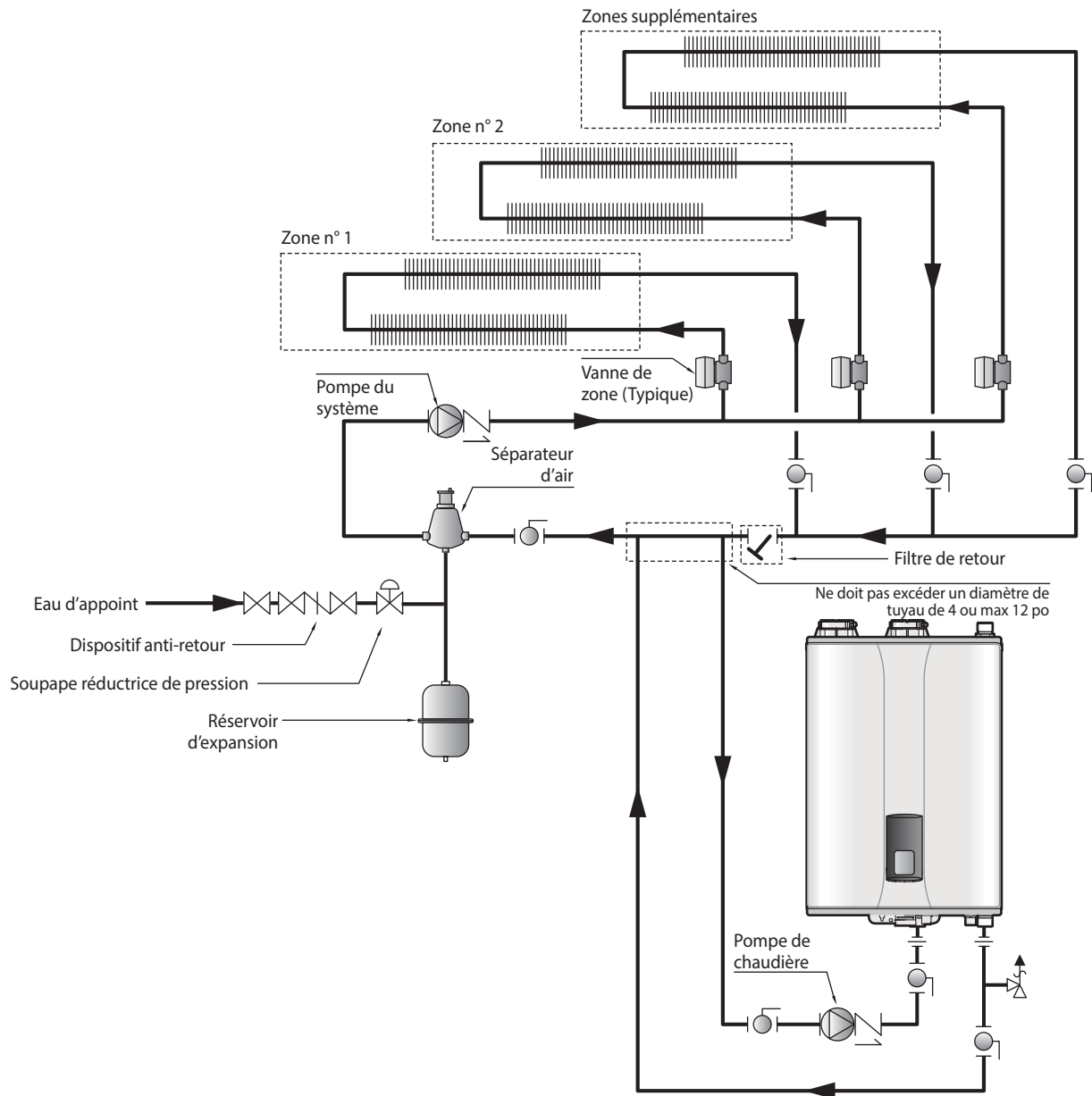
Pour les raccords de câblage, reportez-vous à « 3.1.1 Instructions pour l'installation d'un système de chauffage des locaux » à la page 38.



AVERTISSEMENT

- Ne remettez pas le courant avant d'avoir terminé le câblage électrique. Débranchez l'alimentation électrique avant d'effectuer l'entretien. Une électrocution causant la mort ou des blessures graves peut se produire si la chaudière reçoit le courant électrique pendant le câblage électrique ou l'entretien.
- La chaudière, lorsqu'elle est utilisée avec un circuit de climatisation, doit être installée de sorte que la tuyauterie du produit de refroidissement soit posée parallèlement à celle de la chaudière. Vous devez utiliser les soupapes appropriées pour empêcher le produit de refroidissement de pénétrer dans la chaudière.
- Si la chaudière est raccordée à des serpentins de chauffage placés dans les unités de traitement de l'air, où ils risquent d'être exposés à de l'air réfrigéré, utilisez des soupapes de limitation de débit ou d'autres dispositifs automatiques pour empêcher l'alimentation par gravité de l'eau de la chaudière combinaison lors du cycle de refroidissement.

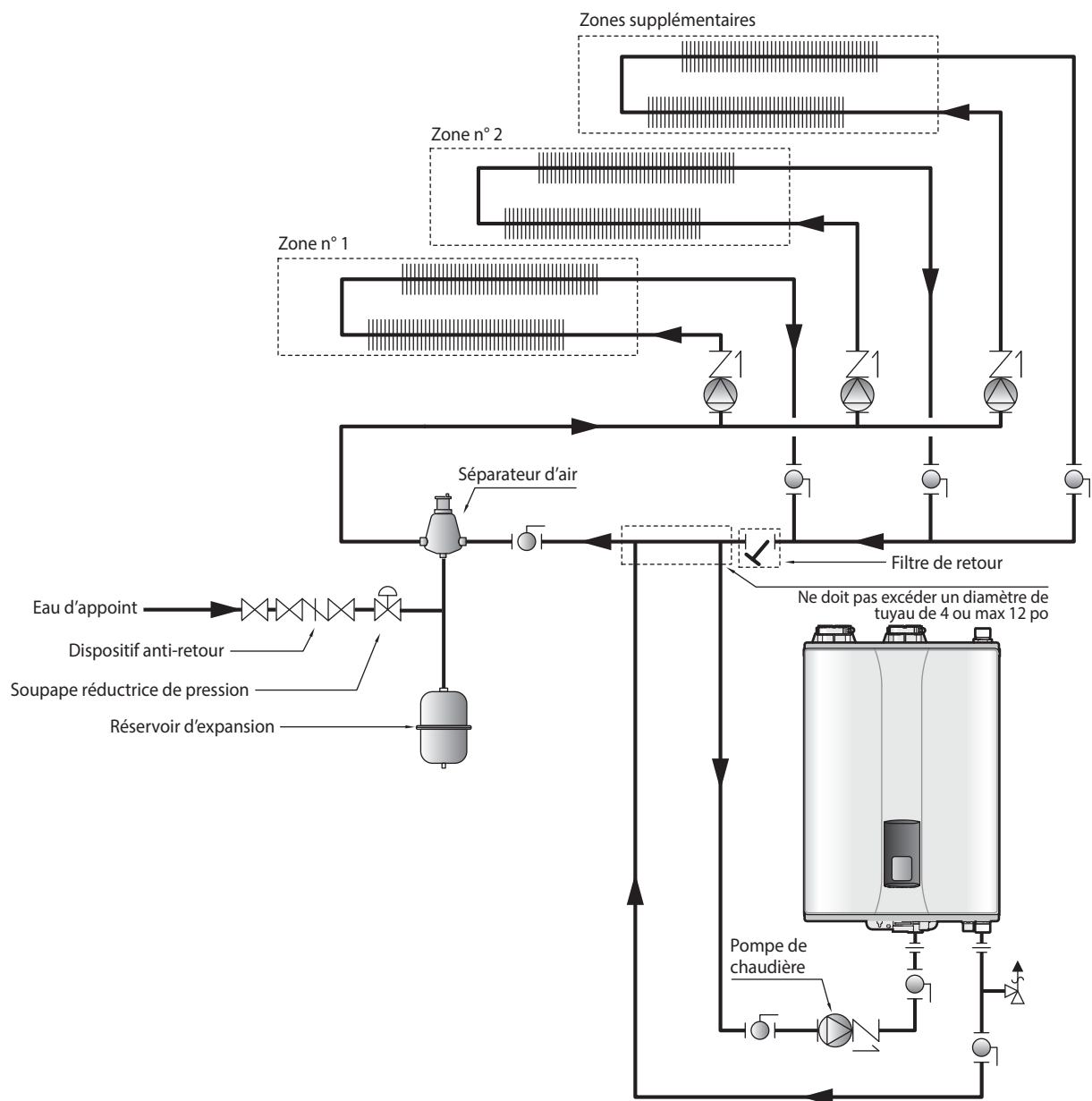
3.5.2 Application - Système de zones et vannes de zone



Remarque

- Les schémas d'applications expliquent uniquement le concept de tuyauterie du circuit.
- Installer un filtre dans le retour du système pour retirer les objets étrangers du système. Ces objets pourraient entraîner un fonctionnement anormal du système.
- Reportez-vous à « 3.3 Remplir le système » de la page 27 pour les raccords d'eau d'appoint et consultez les exigences des codes locaux pour assurer la conformité.
- Utilisez une pompe avec clapet antiretour intégré ou installez un clapet antiretour sur la sortie de la pompe.
- Reportez-vous à « 3.6.4 Schéma de câblage - Système de zones générique avec vannes de zone » à la page 37 pour les raccords de câblage.

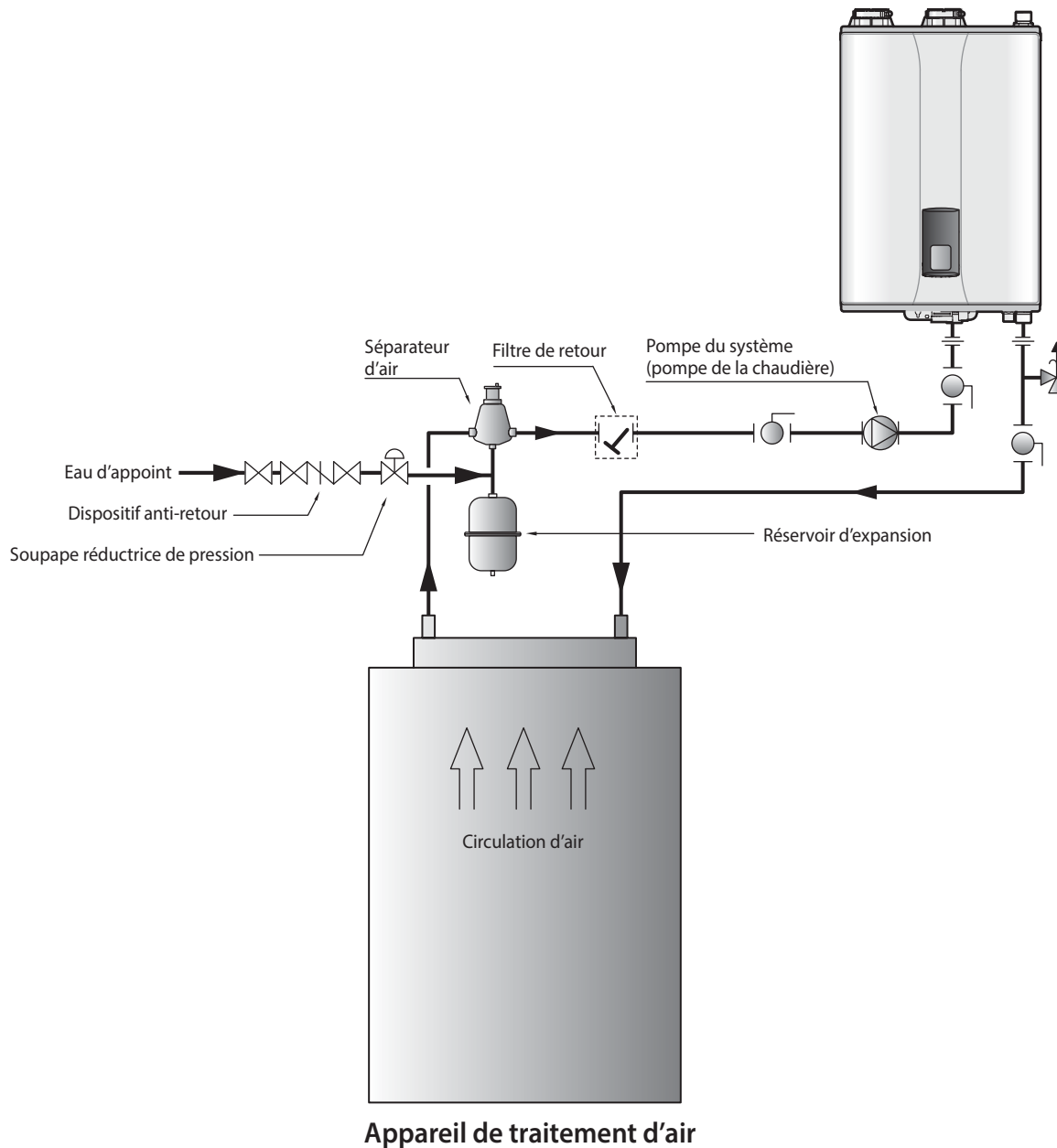
3.5.3 Application - Système de zones avec pompes



Remarque

- Les schémas d'applications expliquent uniquement le concept de tuyauterie du circuit.
- Installer un filtre dans le retour du système pour retirer les objets étrangers du système. Ces objets pourraient entraîner un fonctionnement anormal du système.
- Reportez-vous à « 3.3 Remplir le système » de la page 27 pour les raccords d'eau d'appoint et consultez les exigences des codes locaux pour assurer la conformité.
- Utilisez une pompe avec clapet antiretour intégré ou installez un clapet antiretour sur la sortie de la pompe.
- Reportez-vous à « 3.6.5 Schéma de câblage - Système de zones générique avec circulateurs » à la page 37 pour les raccords de câblage.

3.5.4 Application - Système de traitement d'air

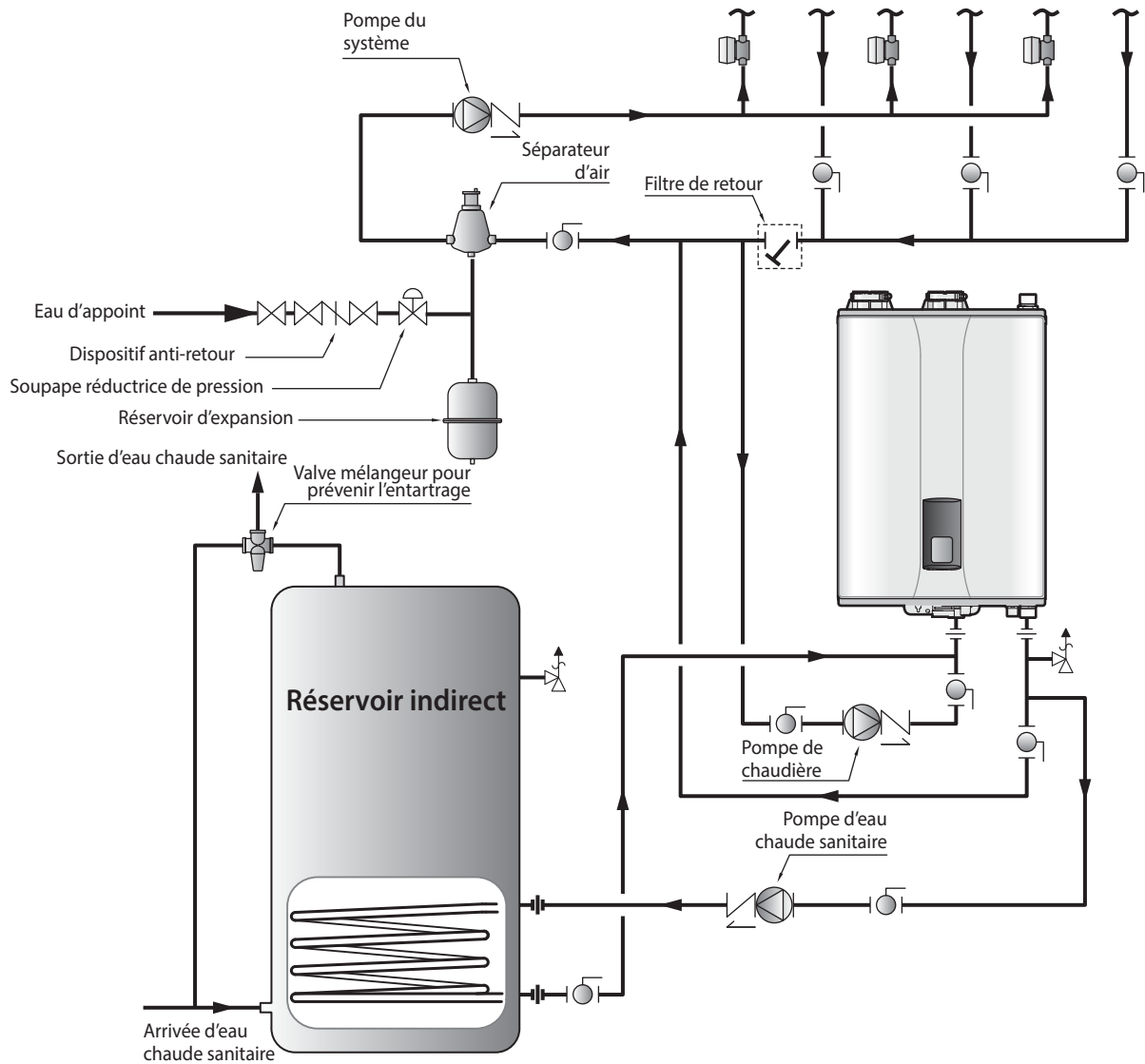


Appareil de traitement d'air

Remarque

- Les schémas d'applications expliquent uniquement le concept de tuyauterie du circuit.
- Installer un filtre dans le retour du système pour retirer les objets étrangers du système. Ces objets pourraient entraîner un fonctionnement anormal du système.
- Reportez-vous à « 3.3 Remplir le système » de la page 27 pour les raccords d'eau d'appoint et consultez les exigences des codes locaux pour assurer la conformité.
- Les appareils de traitement d'air avec une pompe interne doivent être installés soit avec un tuyau de liaison au AHU, soit dans une configuration primaire ou secondaire avec la chaudière.
- Pour les raccords de câblage, reportez-vous à « 3.6.6 Schéma de câblage - Traitement d'air » à la page 38.
- Vous pouvez utiliser une configuration au niveau de la tuyauterie secondaire pour que le système de traitement d'air puisse maintenir un débit et une capacité thermique optimaux.

3.5.5 Application - Système d'eau chaude domestique avec réservoir indirect



Remarque

- Les schémas d'applications expliquent uniquement le concept de tuyauterie du circuit.
- Installer un filtre dans le retour du système pour retirer les objets étrangers du système. Ces objets pourraient entraîner un fonctionnement anormal du système.
- Reportez-vous à « 3.3 Remplir le système » de la page 27 pour les raccords d'eau d'appoint et consultez les exigences des codes locaux pour assurer la conformité.
- Utilisez une pompe avec clapet antiretour intégré ou installez un clapet antiretour sur la sortie de la pompe.
- Pour les raccords de câblage, reportez-vous à « 3.6.7 Schéma de câblage - Système d'eau chaude sanitaire avec réservoir indirect » à la page 38.

3.6 Exemples de raccordements électriques

AVERTISSEMENT

Un mauvais raccordement de l'alimentation électrique peut provoquer une décharge électrique et une électrocution. Suivez tous les codes de l'électricité applicables des autorités compétentes locales. Le raccordement des composants électriques doit être uniquement effectué par un professionnel agréé.

MISE EN GARDE

Lorsque vous effectuez des opérations sur les contrôles, étiquetez tous les fils avant de les débrancher. Les erreurs de câblage peuvent entraîner un fonctionnement incorrect et dangereux. Vérifiez le bon fonctionnement de l'appareil après tout entretien.

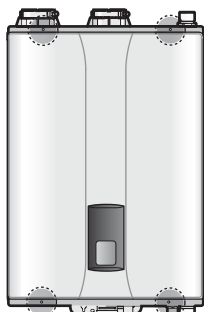
3.6.1 Accès aux plaquettes de connexions

DANGER

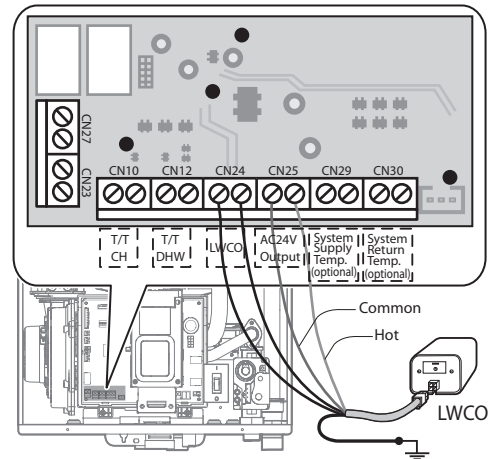
Vous devez vous assurer que la chaudière est déconnectée de l'alimentation électrique avant d'effectuer tout entretien à l'intérieur de la chaudière, tout particulièrement lorsque celui-ci porte sur les plaquettes de connexions électriques.

Pour accéder à la carte de circuits imprimés, suivez attentivement les étapes ci-dessous :

1. Coupez l'alimentation électrique de la chaudière.
2. Retirez le panneau avant de la chaudière en dévissant les quatre vis.



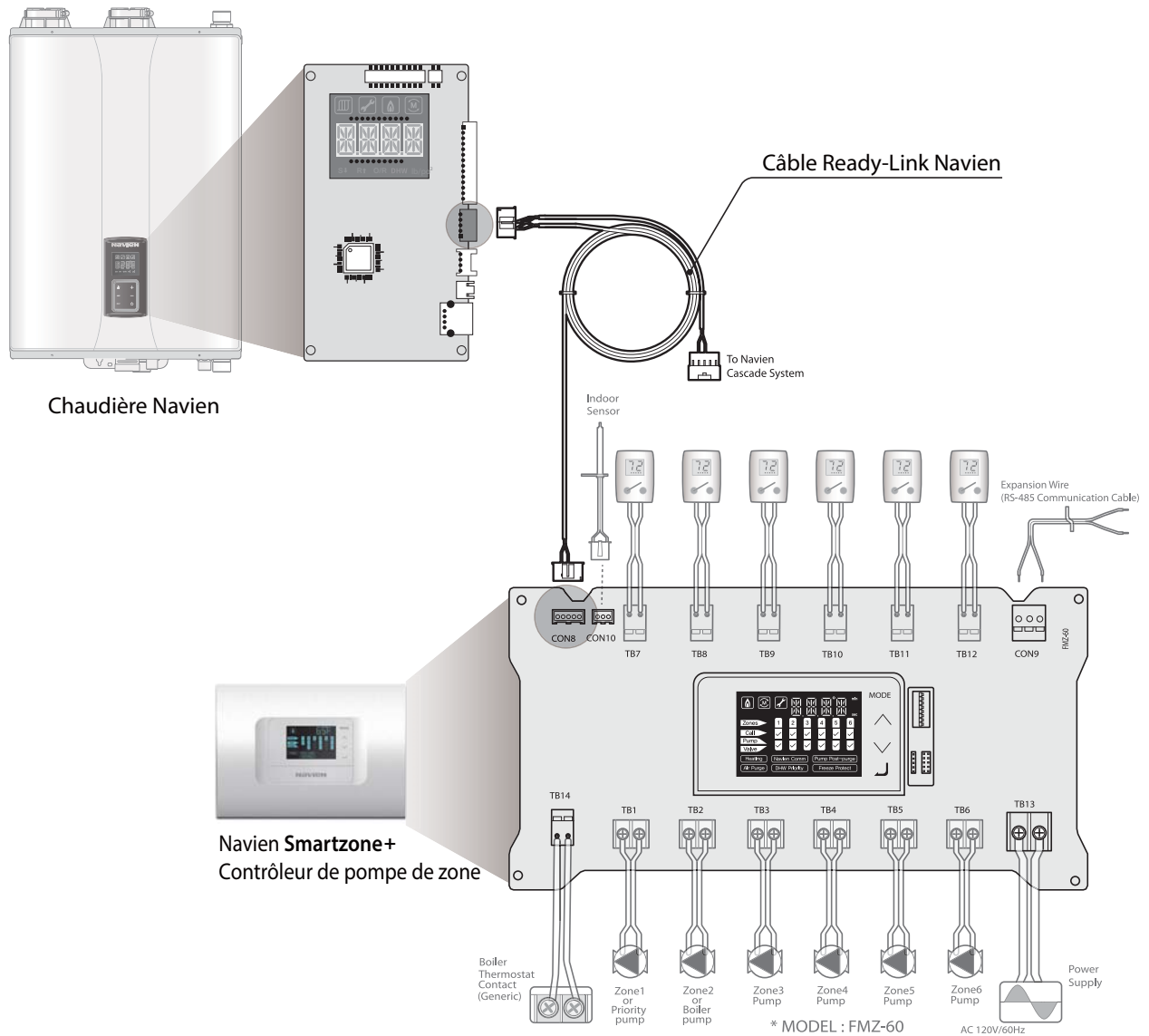
3.6.2 Schéma de câblage - interrupteur à faible niveau d'eau (LWCO)



- Remarque**
- Retirez la bretelle montée en usine des sorties de l'interrupteur à faible niveau d'eau (CN24) avant de les connecter.
 - La chaudière fournit une tension de courant alternatif de 24 aux bornes d'alimentation de l'interrupteur à faible niveau d'eau (CN25).

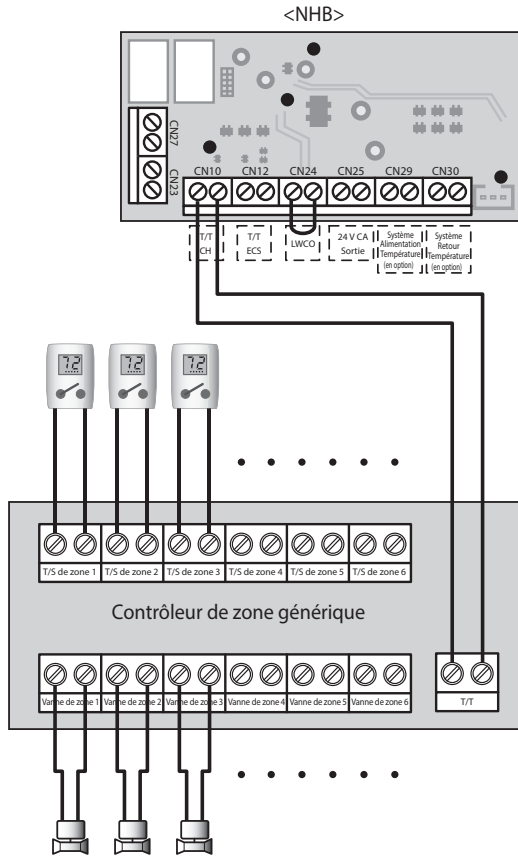
3.6.3 Schéma de câblage - SmartZone + de Navien

Lorsque des chaudières Navien sont utilisées avec le contrôleur de pompe de zone Smartzone+, un lien de communication de données par câble RS-485 est créé par la connexion Ready-link. Ceci permet au contrôleur et à la chaudière de partager les données de fonctionnement et de contrôler les zones efficacement un minimisant le fonctionnement de pompe inutile. Ce lien de communication permet aussi un contrôle optimal de l'environnement afin de le protéger contre le gel.

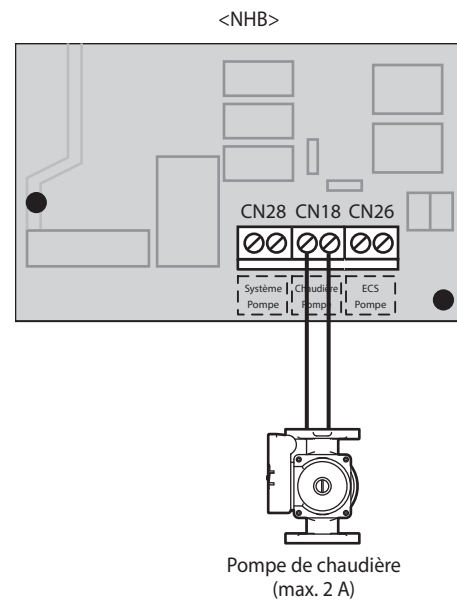
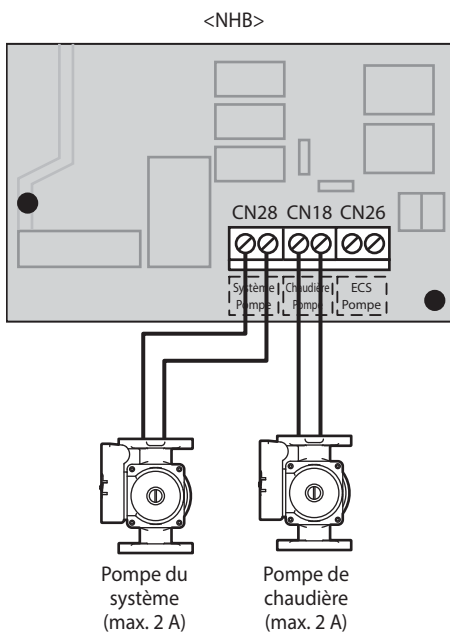
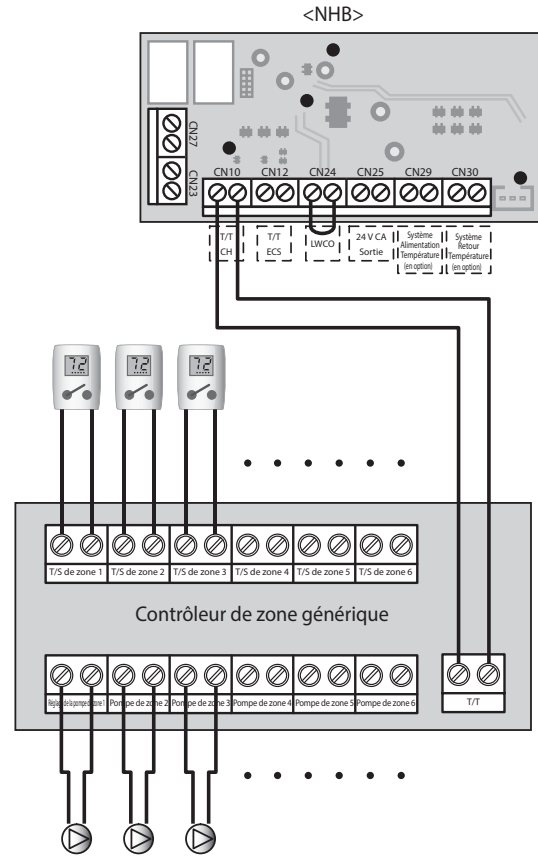


Pour obtenir plus de détails, reportez-vous au manuel fourni avec le contrôleur de pompe de zone Smartzone+ de Navien.

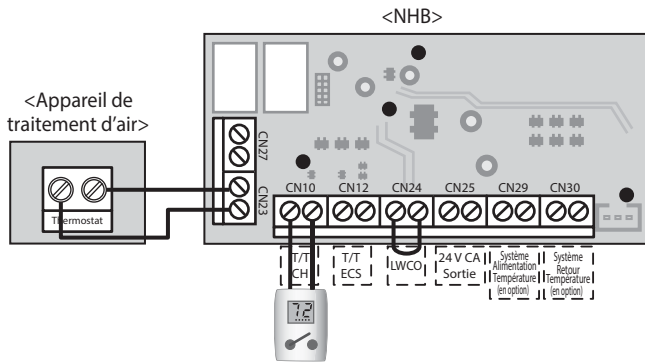
3.6.4 Schéma de câblage - Système de zones générique avec vannes de zone



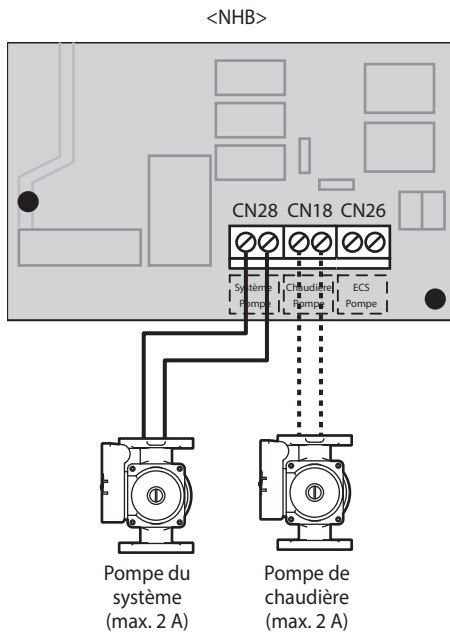
3.6.5 Schéma de câblage - Système de zones générique avec circulateurs



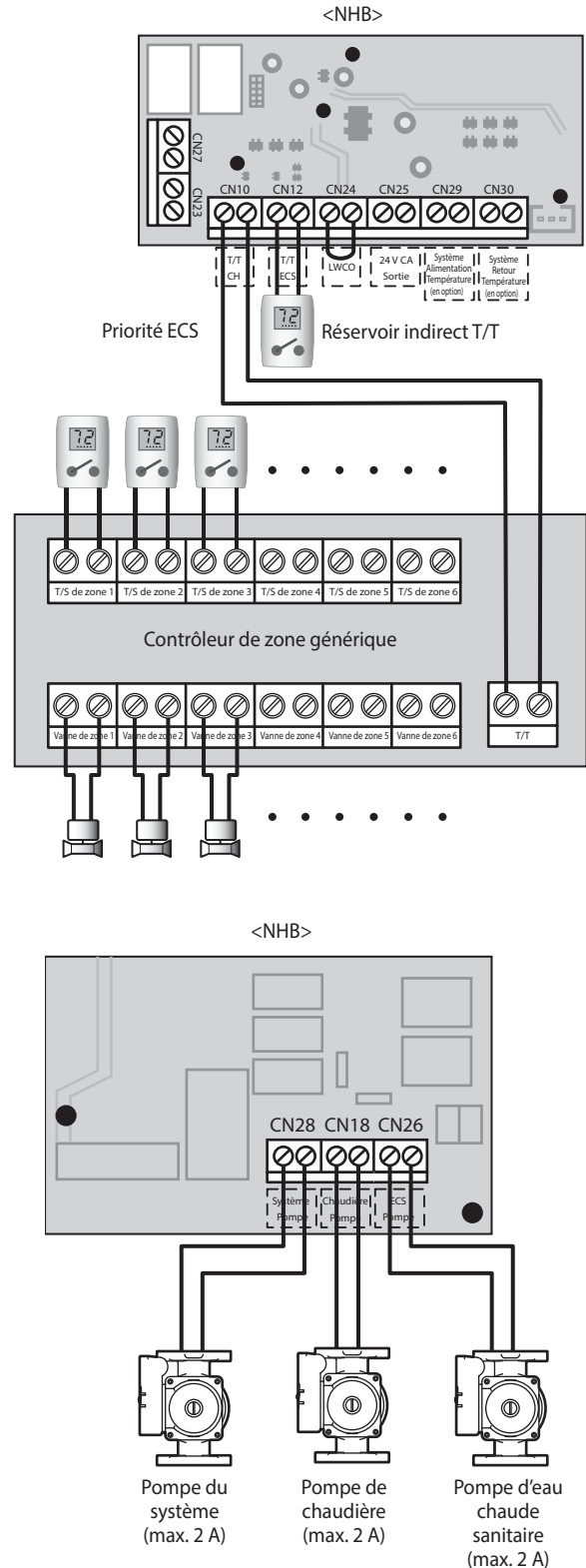
3.6.6 Schéma de câblage - Traitement d'air



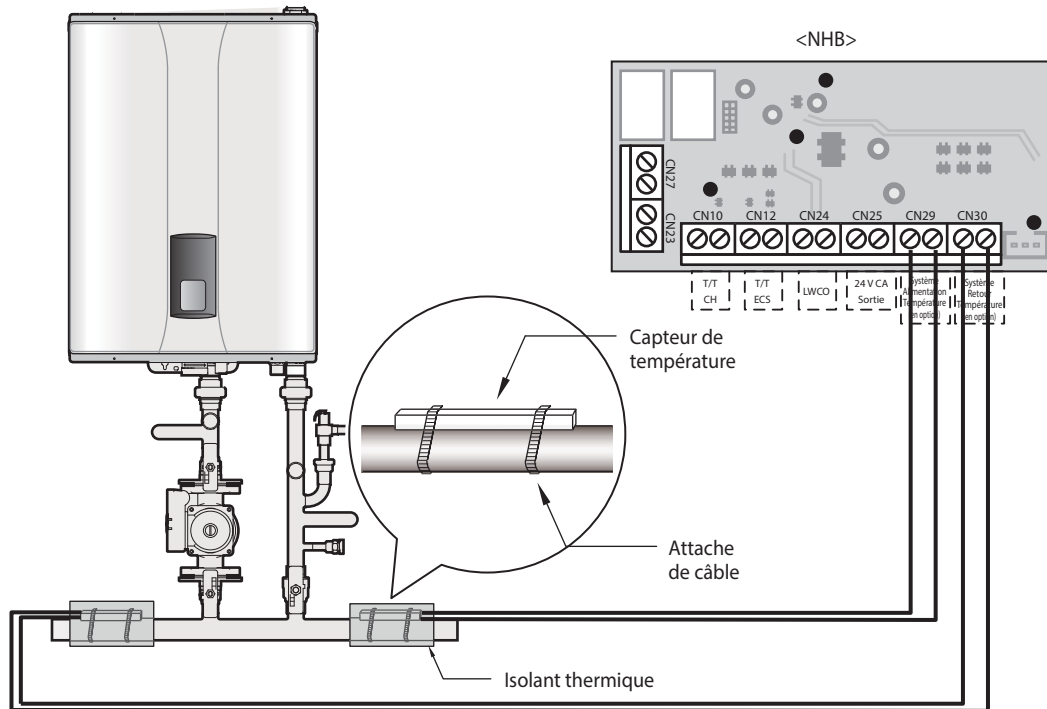
Si vous utilisez le système d'admission Navien, connectez les fils de la pompe à la pompe du système. Si vous n'utilisez pas le système d'admission Navien, connectez les fils de la pompe à la pompe du système ou de la chaudière.



3.6.7 Schéma de câblage - Système d'eau chaude sanitaire avec réservoir indirect



3.6.8 Schéma de câblage - Capteurs optionnels de température d'alimentation/retour du système



Remarque Reportez-vous à la section « 6.1 Commutateurs DIP de la carte de circuits imprimés » à la page 57 pour contrôler la température de l'eau d'alimentation ou de retour de la chaudière à l'aide de capteurs de température extérieurs et régler les commutateurs DIP en conséquence.

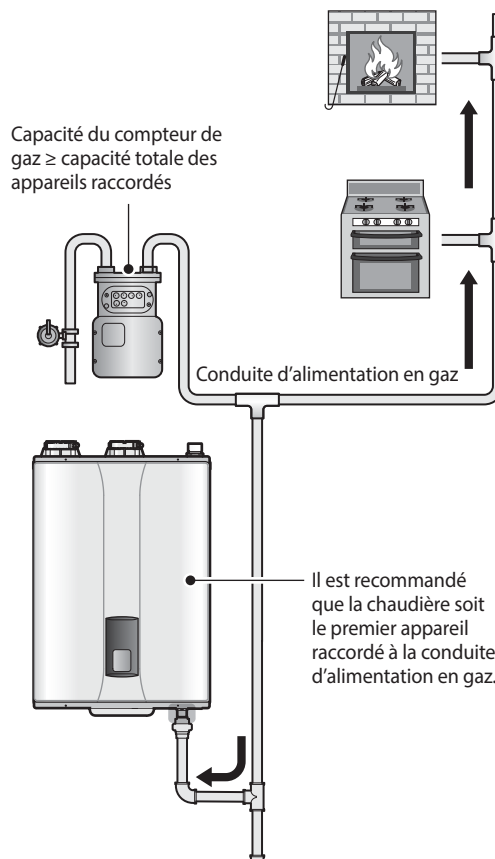
4. Raccordement de l'alimentation en gaz



AVERTISSEMENT

- Avant de raccorder l'alimentation en gaz, déterminez le type de gaz et la pression de la chaudière en consultant la plaque signalétique. Utilisez uniquement du gaz de même type que ce qui est indiqué sur la plaque signalétique. L'utilisation d'un type de gaz différent entraînera une combustion anormale et un mauvais fonctionnement de la chaudière. L'alimentation en gaz ne doit être raccordée que par un professionnel agréé.
- Pour éviter d'endommager les connecteurs de la chaudière, utilisez deux clés pour serrer les raccords des tuyaux à la chaudière. Utilisez une clé pour empêcher le connecteur de la chaudière de tourner et utilisez l'autre clé pour serrer le raccord. Des connecteurs endommagés peuvent occasionner des fuites du système.
- Soutenez les tuyaux adéquatement avec des supports. Les tuyaux ne doivent pas être soutenus par la chaudière ou ses accessoires.
- Assurez-vous que les conduits de gaz sont protégés des dommages et du gel, au besoin. Le non-respect de ces instructions pourrait entraîner des fuites de gaz et provoquer un incendie, une explosion, des dommages matériels, des blessures graves ou la mort.
- Avant d'utiliser l'appareil, effectuez un essai d'étanchéité de l'appareil et du raccord de gaz.
- Pour éviter les risques d'explosion et d'incendie, n'utilisez pas une flamme pour repérer les fuites de gaz. Effectuez un test à la bulle le long des joints pour repérer toute fuite de gaz. En cas de fuite, des bulles se formeront au joint qui présente une fuite. Une fuite de gaz peut entraîner d'importants dommages matériels, des blessures graves ou la mort.
- Si vous détectez une fuite de gaz, éteignez immédiatement la chaudière et coupez l'alimentation en gaz. Effectuez un test à la bulle pour repérer la fuite et réparez la fuite immédiatement. Ne redémarrez pas la chaudière jusqu'à ce que la fuite soit réparée. L'utilisation de la chaudière avec une fuite de gaz peut entraîner d'importants dommages matériels, des blessures graves ou la mort.
- Cette chaudière ne peut pas être convertie du gaz naturel au propane ou vice versa sans le kit de conversion du gaz fourni par Navien. N'essayez pas de convertir cette chaudière sur place sans le kit de conversion du gaz Navien. Cela aura pour effet de créer des conditions de fonctionnement dangereuses et d'annuler la garantie.

Navien vous recommande de raccorder la chaudière en tant que première chaudière combinaison en aval du compteur à gaz pour assurer une alimentation en gaz suffisante.



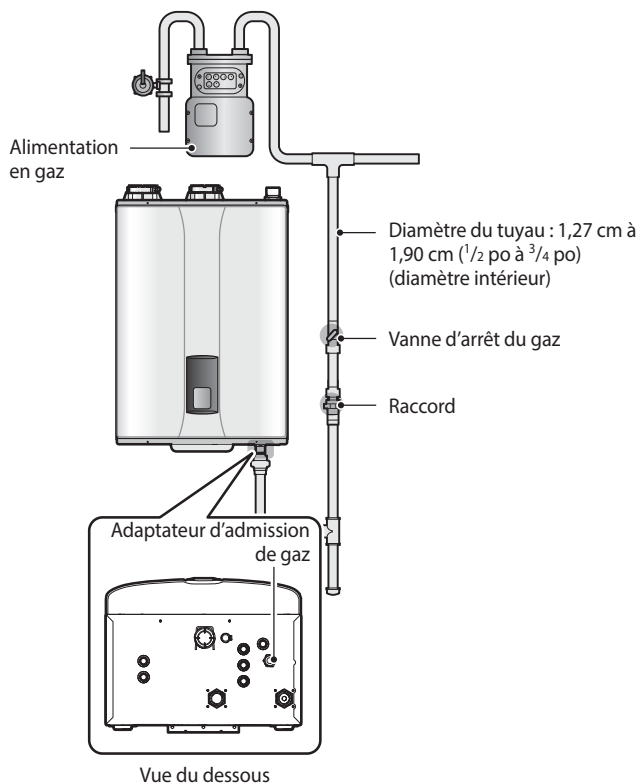
Pour raccorder l'alimentation en gaz :

1. Déterminez le type de gaz et la pression de la chaudière en consultant la plaque signalétique.
2. Effectuez un contrôle de pression sur la conduite de gaz principale.
3. Retirez tout débris pouvant se trouver dans la conduite de gaz.
4. Déterminez la taille et le type appropriés de conduite de gaz. Reportez-vous aux tableaux suivants.

Remarque Reportez-vous aux instructions incluses avec le détendeur de pression de gaz pour connaître la distance minimale pour le tuyau qui doit être respectée entre le régulateur et la chaudière.

5. Installez les robinets à passage intégral sur la conduite d'alimentation en gaz et la chaudière.
6. Raccordez la conduite d'alimentation en gaz.
7. Effectuez des tests pour détecter toute fuite de gaz dans la conduite d'alimentation, les points de raccordement et la chaudière.

Remarque Serrez avec précaution les soupapes de raccordement de la chaudière pour éviter de les endommager.



! MISE EN GARDE

- Installez une soupape d'arrêt de gaz manuelle entre la conduite d'alimentation en gaz et la chaudière.
- Un bassin de décantation doit être installé en amont des contrôles du gaz.

- Remarque**
- Serrez avec précaution les soupapes de raccordement de la chaudière pour éviter de les endommager.
 - Sur toutes les chaudières, les raccords des conduites de gaz mesurent 1,90 cm ($3/4$ po) de diamètre.
 - Un tuyau rigide de 1,27 cm ($1/2$ po) peut également être utilisé. Veuillez vous reporter aux pages précédentes pour connaître les limites appropriées. Évitez cependant d'utiliser des connecteurs ou des tubes ondulés de 1,27 cm ($1/2$ po), car ils pourront émettre des bruits.



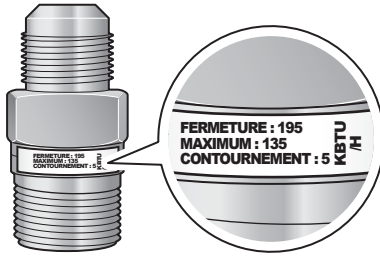
Connecteur ondulé

- Lorsque vous utilisez des conduites de gaz flexibles, assurez-vous que le diamètre intérieur et le connecteur du tuyau sont suffisants pour fournir la puissance en BTU nécessaire. En outre, assurez-vous que la conduite flexible ne présente ni pli ni coude resserré, car cela limitera l'écoulement du gaz.
- Lorsque vous utilisez un tuyau rigide, Navien vous recommande d'installer un raccord union sur la conduite d'alimentation en gaz à proximité de la chaudière, pour faciliter tout entretien ou toute réparation future.



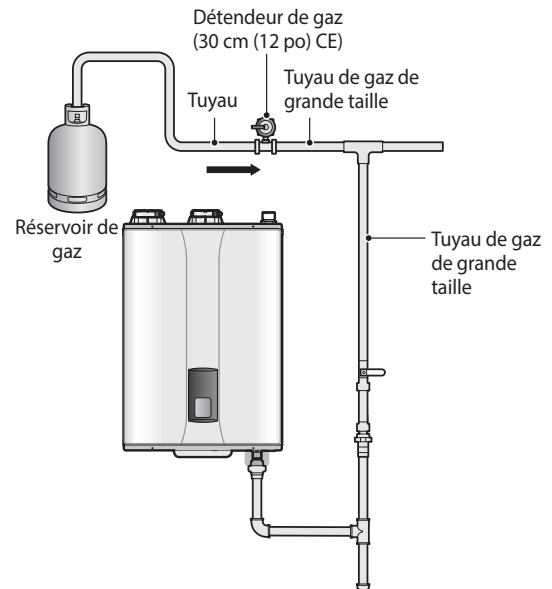
MISE EN GARDE

Avant d'utiliser une soupape de limitation de débit dans la conduite de gaz, vérifiez le calibre de celui-ci, ainsi que les débits nominaux minimal et maximal indiqués par le fabricant. Un clapet de retenue de taille inappropriée ne permettra pas le passage du plein débit du gaz vers la chaudière, ce qui pourrait causer un fonctionnement inapproprié.



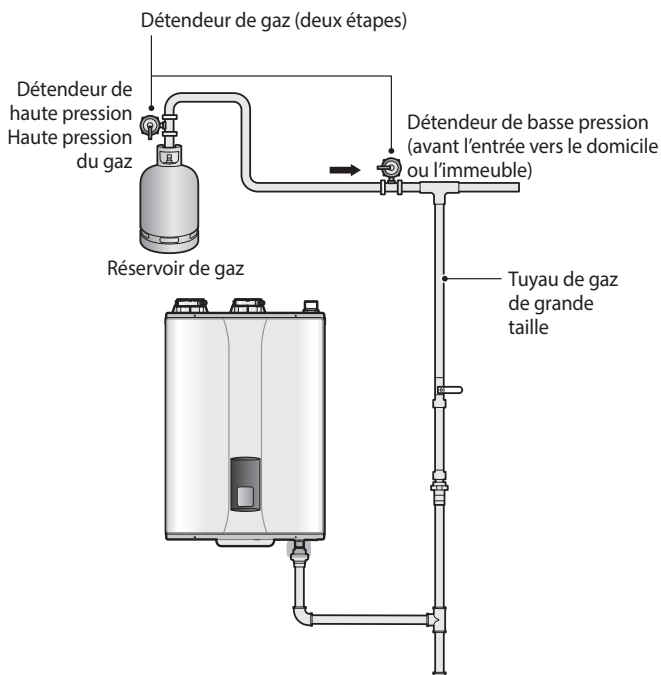
Soupape de limitation de débit

Système avec un seul détendeur



Exemples typiques de tuyauterie à gaz propane liquide (GPL) :

Système à deux étapes avec détendeurs multiples (recommandé)



4.1 Tableaux des dimensions des tuyaux à gaz

Les tableaux suivants sont référencés dans le National Fuel Gas Code 2012 et fournis uniquement à titre de référence. Veuillez communiquer avec le fabricant des tuyaux à gaz pour connaître la capacité réelle des tuyaux.

Capacité d'alimentation maximale en gaz naturel

En pieds cubes par heure (pi³/h) (densité relative de 0,60 ; chute de pression de 1,27 cm (0,5 po) CE). Communiquez avec votre fournisseur de gaz pour connaître la puissance nominale en joules par mètre cube ou BTU/pi³. Utilisez 1 000 BTU/pi³ pour simplifier les calculs. Ce tableau est recommandé pour des pressions d'alimentation inférieures à 15,24 cm (6 po) CE.

Diamètre du tuyau	Longueur (raccords inclus)										
	3 m (10 pi)	6 m (20 pi)	9 m (30 pi)	12 m (40 pi)	15 m (50 pi)	18 m (60 pi)	21 m (70 pi)	24 m (80 pi)	27 m (90 pi)	30 m (100 pi)	38 m (125 pi)
1,90 cm (¾ po)	360	247	199	170	151	137	126	117	110	104	92
2,54 cm (1 po)	678	466	374	320	284	257	237	220	207	195	173
3,18 cm (1 ¼ po)	1 390	957	768	657	583	528	486	452	424	400	355
3,81 cm (1 ½ po)	2 090	1 430	1 150	985	873	791	728	677	635	600	532
5,08 cm (2 po)	4 020	2 760	2 220	1 900	1 680	1 520	1 400	1 300	1 220	1 160	1 020
6,35 cm (2 ½ po)	6 400	4 400	3 530	3 020	2 680	2 430	2 230	2 080	1 950	1 840	1 630
7,62 cm (3 po)	11 300	7 780	6 250	5 350	4 740	4 290	3 950	3 670	3 450	3 260	2 890
10,16 cm (4 po)	23 100	15 900	12 700	10 900	9 660	8 760	8 050	7 490	7 030	6 640	5 890

En pieds cubes par heure (pi³/h) (densité relative de 0,60 ; chute de pression de 7,62 cm (3,0 po) CE). Communiquez avec votre fournisseur de gaz pour connaître la puissance nominale en joules par mètre cube ou BTU/pi³. Utilisez 1 000 BTU/pi³ pour simplifier les calculs. Ce tableau est recommandé pour des pressions d'alimentation de 15,24 cm (6 po) CE ou plus.

Diamètre du tuyau	Longueur (raccords inclus)										
	3 m (10 pi)	6 m (20 pi)	9 m (30 pi)	12 m (40 pi)	15 m (50 pi)	18 m (60 pi)	21 m (70 pi)	24 m (80 pi)	27 m (90 pi)	30 m (100 pi)	38 m (125 pi)
1,27 cm (½ po)	454	312	250	214	190	172	158	147	138	131	116
1,90 cm (¾ po)	949	652	524	448	397	360	331	308	289	273	242
2,54 cm (1 po)	1 787	1 228	986	844	748	678	624	580	544	514	456
3,18 cm (1 ¼ po)	3 669	2 522	2 025	1 733	1 536	1 392	1 280	1 191	1 118	1 056	936

Diamètre du tuyau	Longueur (raccords inclus)										
	3 m (10 pi)	6 m (20 pi)	9 m (30 pi)	12 m (40 pi)	15 m (50 pi)	18 m (60 pi)	21 m (70 pi)	24 m (80 pi)	27 m (90 pi)	30 m (100 pi)	38 m (125 pi)
3,81 cm (1 1/2 po)	5 497	3 778	3 034	2 597	2 302	2 085	1 919	1 785	1 675	1 582	1 402
5,08 cm (2 po)	10 588	7 277	5 844	5 001	4 433	4 016	3 695	3 437	3 225	3 046	2 700
6,35 cm (2 1/2 po)	16 875	11 598	9 314	7 971	7 065	6 401	5 889	5 479	5 140	4 856	4 303
7,62 cm (3 po)	29 832	20 503	16 465	14 092	12 489	11 316	10 411	9 685	9 087	8 584	7 608
10,16 cm (4 po)	43 678	30 020	24 107	20 632	18 286	16 569	15 243	14 181	13 305	12 568	11 139

Capacité d'alimentation maximale en propane liquéfié

En milliers de BTU/h (chute de pression de 1,27 cm (0,5 po) CE)

Diamètre du tuyau	Longueur (raccords inclus)												
	3 m (10 pi)	6 m (20 pi)	9 m (30 pi)	12 m (40 pi)	15 m (50 pi)	18 m (60 pi)	24 m (80 pi)	30 m (100 pi)	38 m (125 pi)	45 m (150 pi)	53 m (175 pi)	60 m (200 pi)	76 m (250 pi)
1,27 cm (1/2 po)	291	200	160	137	122	110	101	94	89	84	74	67	62
1,90 cm (3/4 po)	608	418	336	287	255	231	212	197	185	175	155	140	129
2,54 cm (1 po)	1 150	787	632	541	480	434	400	372	349	330	292	265	243
3,18 cm (1 1/4 po)	2 350	1 620	1 300	1 110	985	892	821	763	716	677	600	543	500
3,81 cm (1 1/2 po)	3 520	2 420	1 940	1 660	1 480	1 340	1 230	1 140	1 070	1 010	899	814	749
5,08 cm (2 po)	6 790	4 660	3 750	3 210	2 840	2 570	2 370	2 200	2 070	1 950	1 730	1 570	1 440

4.2 Mesure de la pression d'admission du gaz

AVERTISSEMENT

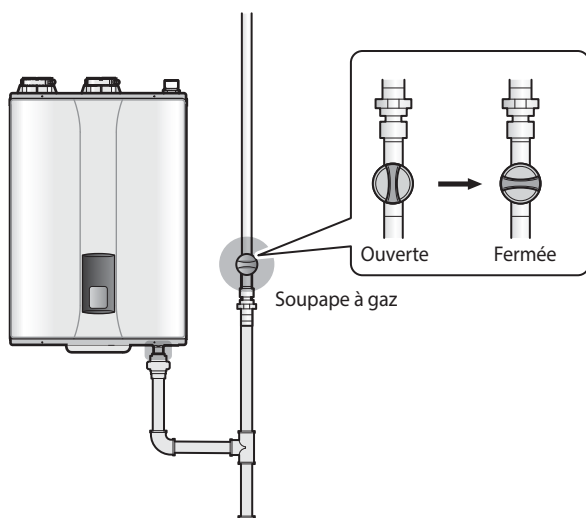
La chaudière ne peut pas fonctionner correctement si la pression d'admission du gaz est insuffisante. La mesure de la pression d'admission du gaz doit être uniquement effectuée par un professionnel agréé.

- La pression d'admission du gaz doit être maintenue entre 3,5 po CE et 10,5 po CE pour le gaz naturel et entre 8,0 po CE et 13,5 po CE pour le propane liquéfié.
- L'appareil et son robinet d'arrêt individuel doivent être déconnectés du système d'alimentation en gaz lors de tout essai de pression de ce système à des pressions d'essai dépassant les 3,5 kPa ($1/2$ lb/po²).
- L'appareil doit être isolé du système d'alimentation en gaz en fermant son robinet d'arrêt manuel lors de tout essai de pression du système d'alimentation en gaz à des pressions d'essai égales ou inférieures à 3,5 kPa ($1/2$ lb/po²).

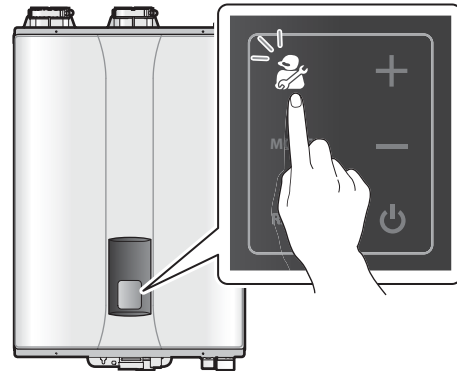
Remarque Si la pression du gaz n'est pas dans la plage requise ou qu'une chute de pression excessive est observée, communiquez avec le fournisseur de gaz ou un installateur qualifié pour régulariser la pression de gaz d'alimentation à l'appareil.

Pour mesurer la pression d'admission du gaz :

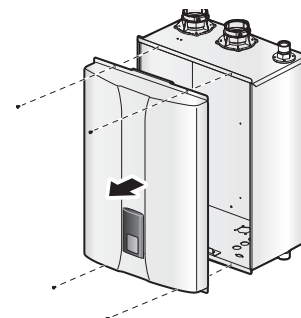
1. Fermez la soupape à gaz manuelle de la conduite d'alimentation en gaz.



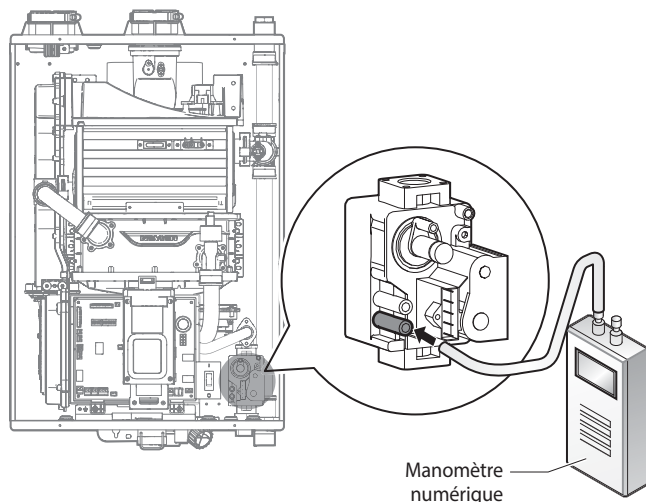
2. Allumez la chaudière. Sur le panneau avant, appuyez sur le bouton de Diagnostic et tenez-le enfoncé pendant plus de 5 secondes, jusqu'à ce que « 1.PAR » soit affiché.



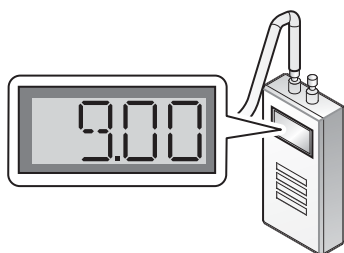
3. Appuyez sur le bouton + (Haut) deux fois pour changer l'affichage pour « 3.OPR ».
4. Appuyez sur le bouton de mode une fois, pour accéder au menu Mode de fonctionnement.
5. Appuyez sur le bouton + (Haut) jusqu'à ce que « MAX2 » s'affiche.
6. Appuyez deux fois sur le bouton Réinitialiser pour remettre la chaudière en mode normal.
7. Faites fonctionner le chauffage des locaux. Le gaz présent dans la conduite d'alimentation en gaz sera purgé.
8. Laissez la chaudière allumée jusqu'à ce qu'elle s'éteigne en raison de l'absence d'alimentation en gaz, puis arrêtez la chaudière.
9. Déposez le couvercle avant en desserrant les quatre vis cruciformes qui le fixent au boîtier.



10. Desserrez les vis indiquées sur la figure ci-dessous et branchez un manomètre à la lumière de refoulement. Remettez le manomètre à zéro avant de l'utiliser.



11. Rouvrez la soupape à gaz manuelle et vérifiez qu'elle ne fuit pas.
12. Activez de multiples zones pour augmenter la cadence de chauffage de la chaudière à son maximum.
13. Lorsque la chaudière atteint sa cadence de chauffage maximale, contrôlez la pression d'admission du gaz affichée par le manomètre. La pression du gaz doit se situer dans les limites spécifiées à la page 9.



5. Ventilation de la chaudière



DANGER

Cet appareil est certifié en tant qu'appareil de « Catégorie IV » et requiert un système de ventilation spécial. Le système de ventilation fonctionne lorsque la pression dans le tuyau est positive. Les gaz d'évacuation doivent être conduits directement à l'extérieur avec les matériaux de ventilation et selon les règles décrits dans les présentes instructions. Ne raccordez pas d'événements d'appareils fonctionnant par ventilation naturelle à aucune portion d'un système de ventilation mécanique fonctionnant sous pression positive. Suivez les instructions de ventilation attentivement. Le non-respect de ces directives peut entraîner d'importants dommages matériels, des blessures graves ou la mort.



AVERTISSEMENT

- Une mauvaise ventilation de la chaudière peut entraîner des niveaux de monoxyde de carbone excessifs, ce qui peut provoquer de graves blessures ou la mort. **Cette chaudière doit être ventilée conformément à la section « Venting of Equipment » (Ventilation de l'équipement) de la dernière édition de la norme ANSI Z223.1/NFPA 54 du « National Fuel Gas Code » (Code national du gaz combustible) des États-Unis et/ou conformément à la section « Venting systems and air supply for boilers » (Ventilation des systèmes et de l'alimentation en air des chaudières) de la dernière version de la norme CAN/CGA B149.1 du « Natural Gas and Propane Installation Code » (Code d'installation du gaz naturel et du propane) du Canada, ainsi qu'en accord avec tous les codes et règlements locaux applicables en matière de construction.** Au moment de ventiler la chaudière, suivez toutes les instructions et directives. La ventilation doit être uniquement effectuée par un professionnel agréé.
- Le système de ventilation doit être scellé de façon à être étanche aux gaz pour éviter une fuite des gaz de combustion et des émissions de monoxyde de carbone, qui peuvent provoquer des blessures graves ou la mort.
- Le propriétaire de l'immeuble est responsable de faire en sorte que les événements d'arrivée d'air et d'évacuation restent libres de neige, de glace et d'autres obstructions potentielles, ainsi que de prévoir un entretien de routine. Le blocage ou l'obstruction des sorties de ventilation peut entraîner des dommages matériels, des blessures graves ou la mort.

La chaudière doit être correctement ventilée pour assurer un approvisionnement constant en air propre et pour vous assurer que l'air rejeté est correctement éliminé des surfaces habitables. Lors de la ventilation de la chaudière, suivez ces instructions :

- N'installez pas la chaudière dans des zones où l'air est contaminé (contenant un niveau élevé de poussière, de sciure, de sable, de farine, d'aérosols ou de tout autre contaminant atmosphérique de ce type), car les contaminants peuvent nuire au bon fonctionnement de l'appareil. La garantie ne couvre pas les dommages provoqués par les contaminants de la zone d'installation. Si vous devez installer la chaudière dans une zone où l'air est contaminé, utilisez une ventilation directe pour vous alimenter en air à l'extérieur du bâtiment. Nous vous recommandons de nettoyer et d'entretenir régulièrement le filtre lorsque le chauffe-eau est installé dans une telle zone.
- Pour de meilleurs résultats, faites en sorte que le système de ventilation soit aussi court et droit que possible.
- Installez la chaudière aussi près que possible de la sortie de ventilation.
- Ne raccordez pas l'événement de la chaudière à l'aération d'une autre chaudière à gaz ou d'une colonne de ventilation.
- Pour la tuyauterie horizontale, inclinez la section horizontale vers le haut vers la sortie de ventilation selon une pente de 2 cm par mètre (1/4 po par pied) (pente de 2 %).
- Créez un joint hermétique au niveau de chacun des joints des tuyaux d'évacuation et d'admission d'air du manchon de la chaudière à la sortie de ventilation.

Raccordement du tuyau au manchon de l'événement

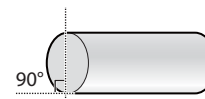
Remarque

N'utilisez pas d'apprêt ou d'adhésif à solvant organique sur le raccord de l'appareil.

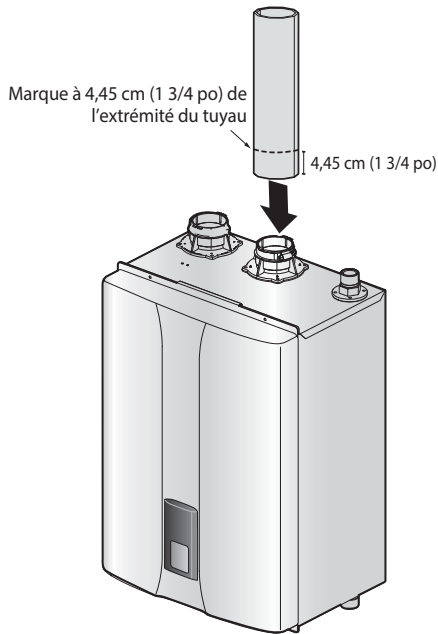


AVERTISSEMENT

Assurez-vous que le tuyau de ventilation est coupé de la manière appropriée avant l'installation et que le tuyau est entièrement raccordé au raccord du conduit d'évacuation des gaz de combustion. Une coupe ou une installation inadéquate du tuyau peut occasionner un bris du joint et une fuite des gaz de combustion, ce qui pourrait entraîner des blessures graves ou la mort.



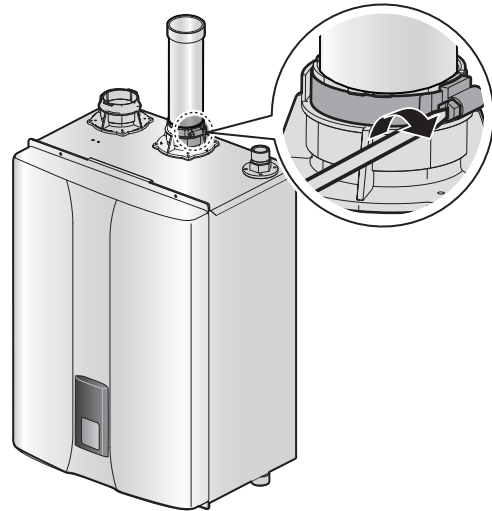
1. Mesurez 4,45 cm (1 3/4 po) à partir de l'extrémité du tuyau de ventilation et faites une marque à cette distance.



2. Insérez le tuyau dans le manchon de l'évent pour créer la première section du conduit de ventilation. Assurez-vous d'insérer le tuyau complètement dans le manchon, jusqu'à ce que l'extrémité entre en contact avec le fond de la prise.

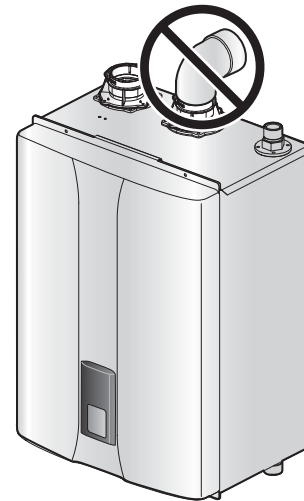
Remarque Vérifiez que le tuyau a été complètement inséré dans le manchon sur au moins 4,45 cm (1 3/4 po) et que votre marque n'est plus visible.

3. Utilisez un tournevis pour serrer la bride et sceller le joint de façon appropriée.



⚠ MISE EN GARDE

N'utilisez pas de coude dans le manchon d'évacuation pour la première section du conduit de ventilation. L'utilisation d'un coude directement au manchon ne permet pas de créer un joint bien scellé entre les appareils et le tuyau de ventilation. Une section de tuyau droite doit être utilisée pour la première section du conduit de ventilation.



- Pour éviter l'accumulation d'humidité et de givre, et pour respecter les distances par rapport aux ouvertures des maisons adjacentes, des coudes à 45°, des coudes à 90° ou des téés peuvent être fixés à l'extrémité de la sortie de ventilation pour diriger les fumées d'échappement loin des bâtiments, tant que les longueurs totales admissibles des tuyaux de ventilation, le nombre maximum de coudes et les restrictions concernant les distances par rapport à l'arrivée d'air sont respectés.
- N'entrez pas de substances dangereuses ou inflammables à proximité de la sortie de ventilation.
- Si cette chaudière doit être installée dans des régions connues pour les accumulations de neige, protégez la sortie de ventilation pour éviter qu'elle ne soit bloquée.
- Laissez un espace d'au moins 30,48 cm (1 pi) entre le bas de l'évacuation et le niveau d'accumulation de neige prévu. Pour conserver cet espace, il peut être nécessaire de dégager la neige.
- Assurez-vous que la sortie de ventilation se situe à au moins 305 mm (12 po) au-dessus du sol ou 305 mm (12 po) au-dessus du niveau de neige maximal prévu, ou selon les exigences des codes locaux en vigueur, la valeur la plus élevée ayant préséance.
- Soutenez le tuyau de ventilation en plaçant des supports à intervalles réguliers ou conformément aux codes locaux.
- Les tuyaux d'évacuation et d'admission d'air doivent être collés et adéquatement soutenus au moins tous les 1,2 m (4 pi).
- La ventilation de cet appareil ne doit pas aboutir sur la voie publique ou à proximité de dispositifs de ventilation ou d'aérations de vide sanitaire ou dans des endroits où le condensat ou la vapeur pourrait créer une nuisance ou un danger ou provoquer des dommages matériels ou dans des endroits où le condensat ou la vapeur pourrait provoquer des dommages ou nuire au bon fonctionnement de détendeurs, de soupapes de détente ou d'autres équipements.



DANGER

En cas de fuite des raccords, les gaz de combustion nocifs peuvent entraîner des blessures graves ou la mort. Après terminé l'installation et rempli la chaudière d'eau, allumez la chaudière et effectuez un test pour repérer toute fuite de gaz avec un ensemble de test à la bulle. Après avoir appliqué la solution savonneuse, des bulles se formeront au joint qui présente une fuite, le cas échéant.

5.1 Sélection d'un type d'évent

Toutes les chaudières sont configurées en usine afin d'utiliser une ventilation directe (combustion scellée). Navien recommande des installations à ventilation directe, si possible, pour éviter le refoulement de l'air froid dans la chaudière. Si vous ne pouvez pas utiliser une ventilation directe, assurez-vous que l'emplacement d'installation dispose d'une alimentation en air d'appoint suffisante.

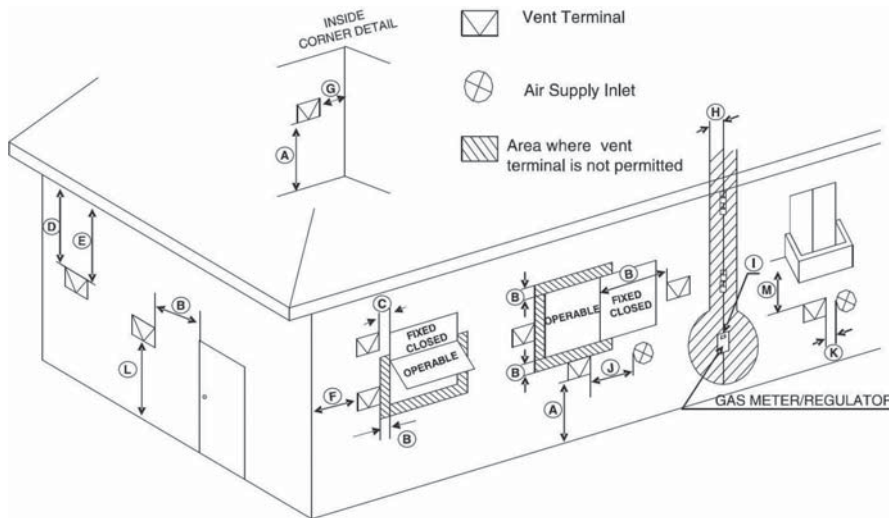
Navien recommande également d'installer un nouveau système de ventilation avec cet appareil. Si vous réutilisez un système de ventilation existant, assurez-vous de l'inspecter de façon approfondie pour y détecter toute perforation, fissure ou tout blocage avant de le relier à la chaudière.

Ventilation directe

La chaudière utilise une évacuation de 5,08 cm (2 po) ou de 7,62 cm (3 po) de diamètre et des conduites d'arrivée d'air de 5,08 cm (2 po) ou de 7,62 cm (3 po) de diamètre. Pour assurer l'aspiration de l'air directement depuis et l'évacuation d'air directement vers l'extérieur du bâtiment, créez un joint hermétique entre le manchon de la chaudière et la sortie de ventilation.

Les matériaux d'évacuation peuvent être fabriqués en ABS, PVC, PVC-C, PP, acier galvanisé, aluminium ondulé ou tout autre matériau de ce type. Si vous utilisez un matériau ondulé, assurez-vous que le tuyau d'admission d'air ne présente ni pli ni dommage causé par accident.

Lors de l'utilisation d'une ventilation directe, respectez les distances suivantes, conformément aux exigences de la norme **ANSI Z21.10.3 et du National Fuel Gas Code (Code national du gaz combustible), de la norme ANSI Z223.1/NFPA 54, et du Code d'installation du gaz naturel et du propane, CAN/CGA B149.1** :



Réf.	Description	Installation avec ventilation directe pour le Canada ¹	Installation avec ventilation directe pour les États-Unis ²
A	Espace au-dessus du sol, d'une véranda, d'un porche, d'une terrasse ou d'un balcon	30 cm (12 po)	30 cm (12 po)
B	Espace libre par rapport à une fenêtre ou porte pouvant être ouverte	91 cm (36 po)	30 cm (12 po)
C	Espace libre par rapport aux fenêtres qui ne s'ouvrent pas	*	*
D	Distance verticale par rapport à un débord de toit ventilé situé au-dessus de la connexion de sortie de la ventilation, à une distance horizontale maximale de 61 cm (2 pi) du centre de la sortie	*	*
E	Espace libre par rapport au débord d'un toit non ventilé	*	*
F	Dégagement du coin extérieur	*	*
G	Dégagement du coin intérieur	*	*
H	Dégagement de chaque côté de la ligne de centre prolongée au-dessus du compteur/détendeur	91 cm (3 pi) à une hauteur maximale de 4,5 m (15 pi) au-dessus du compteur/détendeur	*
I	Espace libre au point de sortie de l'évent du détendeur	91 cm (3 pi)	*
J	Espace libre entre l'entrée d'air non mécanique et le bâtiment ou entre l'entrée d'air de combustion et tout autre appareil	91 cm (36 po)	30 cm (12 po)
K	Espace libre à l'entrée d'air mécanique	1,83 m (6 pi)	91 cm (3 pi) au-dessus si la distance horizontale est de moins de 3 m (10 pi)
L	Espace libre au-dessus d'un trottoir ou d'une allée pavée situé sur une propriété publique	2,13 m (7 pi) [†]	*
M	Espace libre sous une véranda, un porche, une terrasse ou un balcon	30 cm (12 po) [‡]	*

1. Conformément au Code d'installation du gaz naturel et du propane CSA B149.1 en vigueur.

2. Conformément avec la norme ANSI Z223.1 / NFPA 54 du National Fuel Gas Code en vigueur.

[†] Un événement ne doit pas aboutir directement au-dessus d'un trottoir ou d'une allée pavée situé entre deux maisons individuelles et desservant les deux maisons.

[‡] Autorisé uniquement si la véranda, le porche, la terrasse ou le balcon est entièrement ouvert au minimum sur deux côtés sous le plancher.

* Distances conformes aux codes d'installation locaux et aux exigences du fournisseur de gaz.

Ventilation indirecte (système à un tuyau)

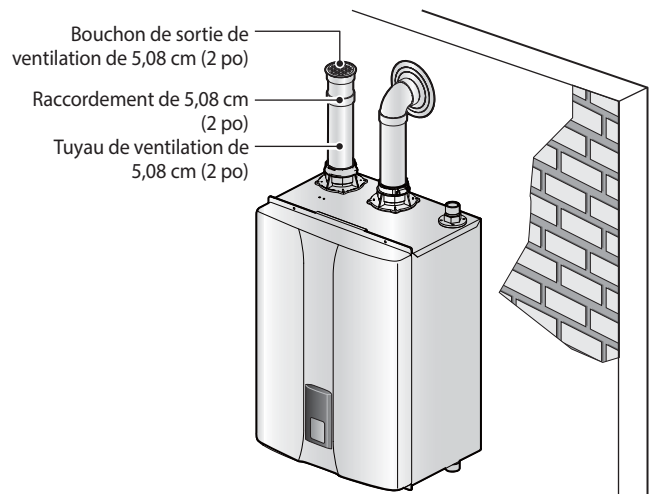
Si l'emplacement d'installation peut subir une pression négative à tout moment, il est possible de refouler l'air froid par l'échangeur thermique de la chaudière. Cette situation pourrait entraîner le gel de l'échangeur thermique et un mauvais fonctionnement de la chaudière.

Cependant, les codes du bâtiment de la plupart des pays interdisent les pressions négatives dans les résidences. Dans une résidence bénéficiant d'une alimentation en air bien équilibrée, l'échangeur thermique ne doit pas être exposé à un risque de gel. Étant donné que la cause du refoulement n'est pas considérée comme un problème de fabrication, aucun dommage causé par le gel en raison d'un refoulement ne sera couvert par la garantie de Navien. En cas de doute quant à la possibilité d'installer un refoulement sur le site d'installation, utilisez un système de ventilation directe pour la chaudière.

Lors de l'utilisation d'une ventilation indirecte, respectez les distances indiquées à la page 52, conformément aux exigences de la norme **ANSI Z21.10.3 et du National Fuel Gas Code (Code national du gaz combustible), des normes ANSI Z223.1/NFPA 54 et du Code d'installation du gaz naturel et du propane, CAN/CSA B149.1.**

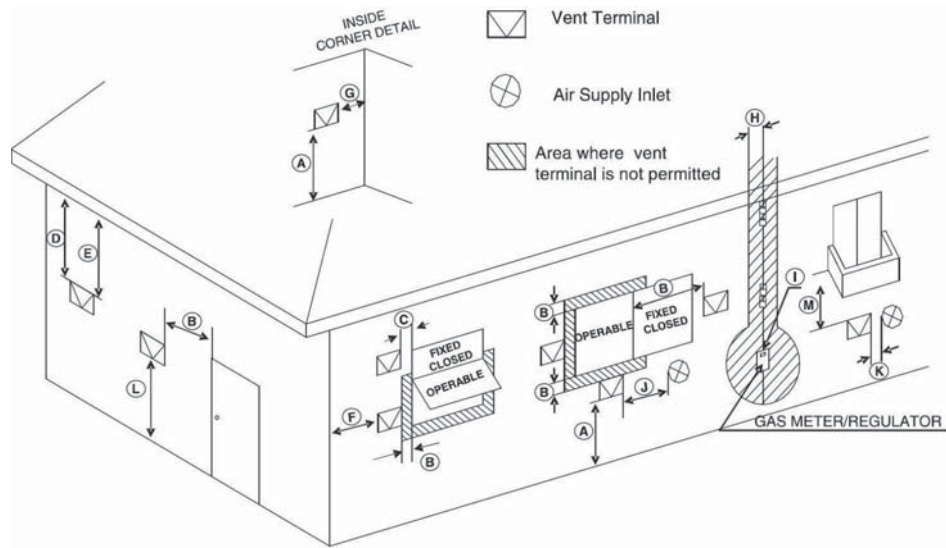
Pour utiliser une ventilation indirecte pour la chaudière :

1. Insérez le bouchon de la connexion de sortie dans le conduit d'admission d'air. Ne collez pas le bouchon pour pouvoir le retirer et le nettoyer facilement.



2. Aménagez deux ouvertures pour permettre la circulation de l'air de combustion comme indiqué par la norme ANSI Z223.1/NFPA 54 ou CAN/CSA B-149.1 :

	NHB-055	NHB-080	NHB-110	NHB-150
Débit calorifique maximal (BTU/H)	55 000	80 000	110 000	150 000
Air d'appoint fourni de l'extérieur, espace libre minimal de 6,45 cm ² par 4 220 kJ/h (1 po ² par 4 000 BTU/h)	90,3 cm ² (14 po ²) 15,24 cm (6 po) (L) x 7,62 cm (3 po) (H) ou 12,7 cm (5 po) rond	129 cm ² (20 po ²) 17,78 cm (7 po) (L) x 7,62 cm (3 po) (H) ou 12,7 cm (5 po) rond	180,6 cm ² (28 po ²) 25,4 cm (10 po) (L) x 7,62 cm (3 po) (H) ou 15,24 cm (6 po) rond	258 cm ² (40 po ²) 25,4 cm (10 po) (L) x 10,16 cm (4 po) (H) ou 17,78 cm (7 po) rond
Apport d'air d'appoint de l'intérieur ; espace libre minimal de 6,45 cm ² par 1 055 kJ/h (1 po ² par 1 000 BTU/h)	354,848 cm ² (55 po ²) 19,05 cm (7 1/2 po) (L) x 19,05 cm (7 1/2 po) (H)	516 cm ² (80 po ²) 22,86 cm (9 po) (L) x 22,86 cm (9 po) (H)	709,68 cm ² (110 po ²) 26,67 cm (10 1/2 po) (L) x 26,67 cm (10 1/2 po) (H)	967,74 cm ² (150 po ²) 31,12 cm (12 1/4 po) (L) x 31,12 cm (12 1/4 po) (H)



Réf.	Description	Installation avec ventilation indirecte pour le Canada ¹	Installation avec ventilation indirecte pour les États-Unis ²
A	Espace au-dessus du sol, d'une véranda, d'un porche, d'une terrasse ou d'un balcon	30 cm (12 po)	30 cm (12 po)
B	Espace libre par rapport à une fenêtre ou porte pouvant être ouverte	91 cm (36 po)	120 cm (48 po) en-dessous ou sur le côté de l'ouverture; 30 cm (12 po) au-dessus de l'ouverture
C	Espace libre par rapport aux fenêtres qui ne s'ouvrent pas	*	*
D	Distance verticale par rapport à un débord de toit ventilé situé au-dessus de la connexion de sortie de la ventilation, à une distance horizontale maximale de 61 cm (2 pi) du centre de la sortie	*	*
E	Espace libre par rapport au débord d'un toit non ventilé	*	*
F	Dégagement du coin extérieur	*	*
G	Dégagement du coin intérieur	*	*
H	Dégagement de chaque côté de la ligne de centre prolongée au-dessus du compteur/détendeur	91 cm (36 po) à une hauteur maximale de 4,57 m (15 pi) au-dessus du compteur/détendeur	*
I	Espace libre au point de sortie de l'évent du détendeur	91 cm (36 po)	*
J	Espace libre entre l'entrée d'air non mécanique et le bâtiment ou entre l'entrée d'air de combustion et tout autre appareil	91 cm (36 po)	120 cm (48 po) en-dessous ou sur le côté de l'ouverture; 30 cm (12 po) au-dessus de l'ouverture
K	Espace libre à l'entrée d'air mécanique	1,83 m (6 pi)	91 cm (36 po) au-dessus si la distance horizontale est de 3 m (10 pi)
L	Espace libre au-dessus d'un trottoir ou d'une allée pavée situé sur une propriété publique	2,13 m (7 pi) [†]	*
M	Espace libre sous une véranda, un porche, une terrasse ou un balcon	30 cm (12 po) [‡]	*

1. Conformément au Code d'installation du gaz naturel et du propane CSA B149.1 en vigueur.

2. Conformément avec la norme ANSI Z223.1 / NFPA 54 du National Fuel Gas Code en vigueur.

† Un événement ne doit pas aboutir directement au-dessus d'un trottoir ou d'une allée pavée situé entre deux maisons individuelles et desservant les deux maisons.

‡ Autorisé uniquement si la véranda, le porche, la terrasse ou le balcon est entièrement ouvert au minimum sur deux côtés sous le plancher.

* Distances conformes aux codes d'installation locaux et aux exigences du fournisseur de gaz.

5.2 Sélection des matériaux des tuyaux de ventilation

Les exigences en matière de ventilation sont différentes aux États-Unis et au Canada. Lors de la sélection des matériaux des tuyaux de ventilation, consultez le tableau suivant ou l'édition la plus récente de la norme ANSI Z223.1/NFPA 54 ou CAN/CGA B149.1, ainsi que tous les codes et règlements locaux applicables. N'utilisez pas de tuyau en PVC avec noyau cellulaire (ASTM F891), en PVC-C avec noyau cellulaire ou en Radel® (polyphénylsulfone) comme conduit d'évacuation.

Pays	Matériaux recommandés pour les conduits de ventilation
États-Unis	<ul style="list-style-type: none"> PVC calibre 40 (Solid Core) PVC-C calibre 40 ou 80 (Solid Core) Polypropylène approuvé**
Canada*	<ul style="list-style-type: none"> Conduit de ventilation du gaz spécial de type BH, classe IIA (PVC) Conduit de ventilation du gaz spécial de type BH, classe IIB (PVC-C) Conduit de ventilation du gaz spécial de type BH, classe IIC (polypropylène)**

* Pour une installation au Canada, la tuyauterie d'aération en plastique installée sur place doit être conforme à la norme CAN/CGA B149.1 (dernière édition) et certifiée conforme à la norme des systèmes d'évacuation du gaz de type BH, ULC-S636. Les composants de ce système ne doivent pas être remplacés par d'autres systèmes de ventilation ou d'autres tuyaux ou raccords non répertoriés. Tous les composants en plastique et les apprêts et colles spécifiés du système de ventilation certifié doivent provenir d'un seul fabricant de systèmes et ne doivent pas être mélangés avec les pièces d'un autre fabricant. Le raccord d'évent et la sortie de ventilation fournis sont des pièces certifiées de la chaudière.

** Les systèmes en polypropylène approuvés comprennent :

DuraVent Polypro (paroi simple) :

2PPS-xxx (5,1 cm [2 po]), 3PPS-xxx (7,6 cm [3 po])

Centrotherm InnoFlue SW :

ISxx02xx (5,1 cm [2 po]), ISxx03xx (7,6 cm [3 po])

Reportez-vous à la documentation du fabricant pour des renseignements d'installation détaillés.

Pour les conduits de ventilation de 7,6 cm (3 po), utilisez les pièces de polypropylène suivantes :

DuraVent : 2PPS-X3L (raccord d'évasement de 5,1 à 7,6 cm [2 à 3 po])

Centrotherm : ISEI0203 ou ISIA0203 (raccord d'évasement de 5,1 à 7,6 cm [2 à 3 po])

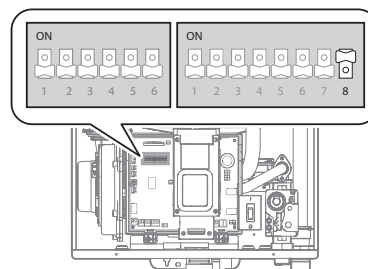
! MISE EN GARDE

- Cette chaudière est munie d'un contrôle intégré pour limiter la température d'évacuation à 65 °C (149 °F). Par conséquent, la chaudière peut être ventilée avec du PVC calibre 40.
- Dans le cas d'une utilisation dans des températures élevées, la température d'évacuation peut excéder 65 °C (149 °F). Dans ce cas, vous devez utiliser du PVC-C calibre 40 ou 80 ou du polypropylène approuvé aux États-Unis ou un conduit d'évacuation du gaz spécial de type BH, de classe IIB (PVC-C) ou de classe IC (polypropylène) conforme à la norme ULC-S636 au Canada.
- Lorsque, dans les systèmes d'évacuation avec conduits de 5,08 cm (2 po), la température d'évacuation dépasse 65 °C (149 °F), il faut s'assurer que le premier 1 m (3 pi) du conduit est en PVC-C (installé sur place). Lorsque, dans les systèmes d'évacuation avec conduits de 7,62 cm (3 po), la température d'évacuation dépasse 65 °C (149 °F), il faut s'assurer que les premiers 12,70 cm (5 po) du conduit sont en PVC-C (installé sur place).

Si la température de l'eau du circuit de retour doit être supérieure à 60 °C (140 °F) pour être renvoyée à la chaudière, vous devez configurer le commutateur DIP (**commutateur DIP 2, interrupteur 8 en position ON**). Sinon, la chaudière contrôlera et maintiendra la température de combustion et d'eau chaude sanitaire en-deçà de 65 °C (150 °F) et de 60 °C (140 °F), respectivement.

Remarque

- Lorsque le commutateur DIP 2 n° 8 de la carte PCB est réglé à OFF (désactivé) (par défaut), la chaudière ne fonctionne pas sans qu'un thermostat d'évacuation soit installé.
- Lorsque vous réglez le commutateur DIP PCB 2 n° 8 à ON (activé), assurez-vous que la tuyauterie PVC-C est utilisée pour la ventilation d'évacuation.



5.3 Mesure de la longueur des conduits de ventilation

Lors de l'utilisation de conduits de ventilation de 5,08 cm (2 po), la longueur maximale du conduit d'évacuation est de 18 m (60 pi). Lors de l'utilisation de conduits de ventilation de 7,62 cm (3 po), la longueur maximale de l'évacuation est de 45 m (150 pi). La longueur du conduit d'arrivée peut être identique à celle du conduit d'évacuation. Les longueurs de ventilation maximales sont réduites en fonction du nombre de coudes utilisés, comme indiqué dans le tableau suivant :

Diamètre du conduit de ventilation	Longueur maximale	Nombre maximum de coudes	Longueurs équivalentes
5,08 cm (2 po)	18 m (60 pi)	6	Réduisez la longueur maximale du conduit de ventilation en fonction de chaque coude utilisé : <ul style="list-style-type: none"> • Chaque coude à 90° équivaut à 2,44 mètre (8 pieds) linéaire de conduit de ventilation. • Chaque coude à 45° équivaut à 1,22 mètre (4 pieds) linéaire de conduit de ventilation.
7,62 cm (3 po)	45 m (150 pi)	8	Réduisez la longueur maximale du conduit de ventilation en fonction de chaque coude utilisé : <ul style="list-style-type: none"> • Chaque coude à 90° équivaut à 1,52 mètre (5 pieds) linéaire de conduit de ventilation. • Chaque coude à 45° équivaut à 0,91 mètre (3 pieds) linéaire de conduit de ventilation.

Remarque

- La longueur maximale ne comprend pas de coudes.
- Si vous utilisez une connexion de sortie concentrique comme indiqué à la page 56, comptez-la comme 1,5 m (5 pi) linéaires de conduit.

5.4 Terminaison de la ventilation

Avant d'installer la chaudière, déterminez le type de sortie de ventilation appropriée au site d'installation et à la situation. Les exemples de cette section décrivent des configurations de ventilation classiques, mais ils ne présentent pas toutes les possibilités.

Les pièces de polypropylène suivantes peuvent être utilisées en tant que connexions de sortie :

Duravent

- 2PPS-E90L (coude à 90° de 5 cm [2 po])
- 3PPS-E90L (coude à 90° de 7,6 cm [3 po])
- 2PPS-E45L (coude à 45° de 5 cm [2 po])
- 3PPS-E45L (coude à 45° de 7,6 cm [3 po])
- 2PPS-TL (T de 5 cm [2 po])
- 3PPS-TL (T de 7,6 cm [3 po])
- 2PPS-BG (grillage aviaire de 5 cm [2 po])
- 3PPS-BG (grillage aviaire de 7,6 cm [3 po])

Centrotherm

- ISELL0287 (coude à 87° de 5 cm [2 po])
- ISELL0387 ou ISEL0387 (coude à 87° de 7,6 cm [3 po])
- ISELL0245 (coude à 45° de 5 cm [2 po])
- ISELL0345 ou ISEL0345 (coude à 45° de 7,6 cm [3 po])
- IST02 (T de 5 cm [2 po])
- IST03 (T de 7,6 cm [3 po])
- IASPP02 (grillage aviaire de 5 cm [2 po])
- IASPP03 (grillage aviaire de 7,6 cm [3 po])

En plus des connexions de sortie concentriques en PVC de 5,08 cm (2 po) ou de 7,62 cm (3 po) indiquées à la page 46, les connexions de sortie suivantes peuvent aussi être utilisées :

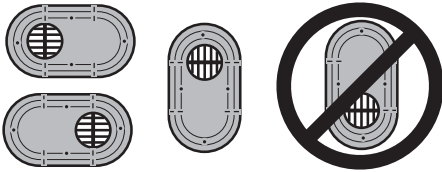
- Ensembles de connexion de sortie IPEX Low Profile
 - Ensemble d'évent Low Profile de 5,08 cm (2 po), article numéro 196984
 - Ensemble d'évent Low Profile de 7,62 cm (3 po), article numéro 193985
- Ensemble de connexion de sortie concentrique horizontale Duravent PolyPro
 - Ensemble d'évent concentrique de 5,1 cm (2 po) x 10,16 cm (4 po) n° 2PPS-HKL
 - Ensemble d'évent concentrique de 7,6 cm (3 po) x 12,7 cm (5 po) n° 3PPS-HKL

Reportez-vous aux instructions du fabricant de l'évent pour des instructions d'installation détaillées.



MISE EN GARDE

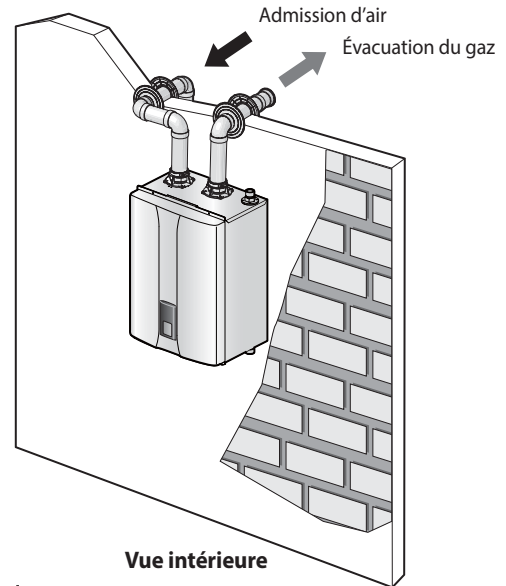
- **Distance minimale par rapport aux compteurs et à l'équipement de détente.** Conservez une distance horizontale minimale de 1,22 m (4 pi) par rapport aux compteurs électriques, compteurs à gaz, détendeurs et équipements de détente. N'installez pas la chaudière au-dessus ni en dessous de compteurs électriques, compteurs à gaz, détendeurs ou équipements de détente, sauf si vous conservez une distance horizontale minimale de 1,22 m (4 pi).
- Reportez-vous à l'illustration ci-dessous pour l'orientation de la sortie de ventilation si vous utilisez un ensemble IPEX Low Profile pour la connexion de sortie.



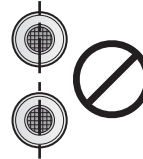
Exemples de ventilation d'installation de chaudière en intérieur

Les schémas suivants présentent différentes possibilités de ventilation à l'intérieur :

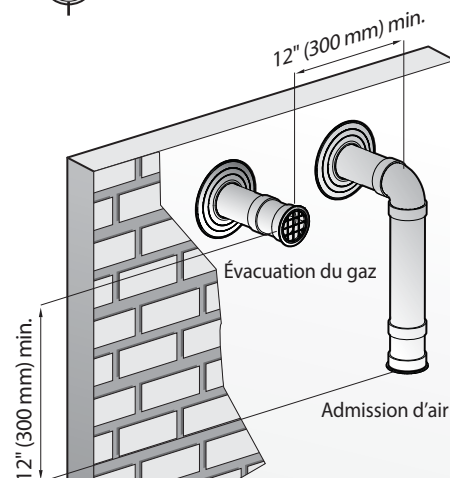
- Ventilation murale latérale à deux tuyaux de 5,08 cm (2 po) ou 7,62 cm (3 po)



Vue intérieure

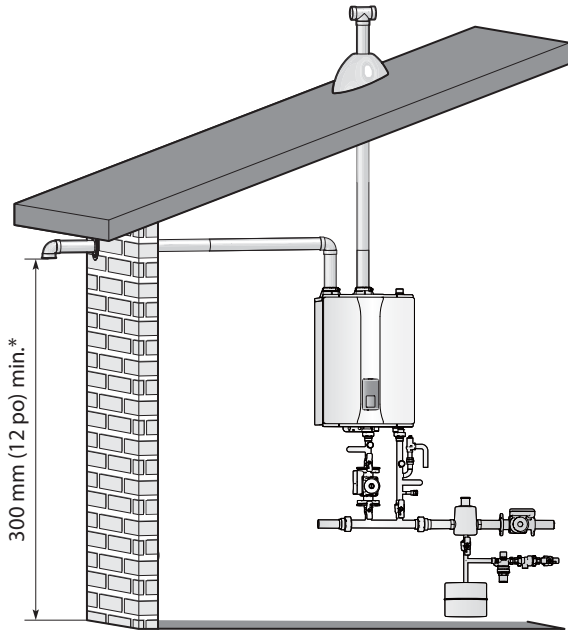


Ne superposez pas verticalement les connexions de sortie sur un mur latéral.



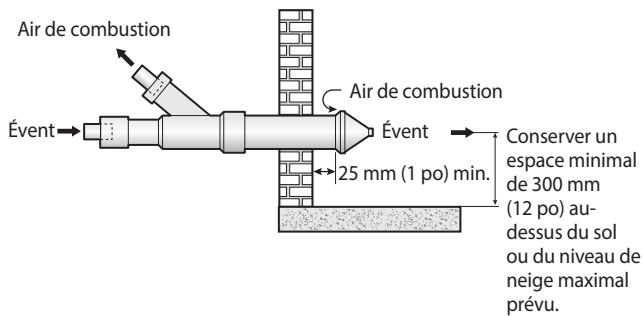
Vue extérieure

- Ventilation murale latérale non concentrique – l'air provient d'un autre endroit situé à au moins 300 mm (12 po) de la connexion de sortie. Essayez de réduire au maximum la longueur du tuyau d'admission d'air dans cette configuration de ventilation.

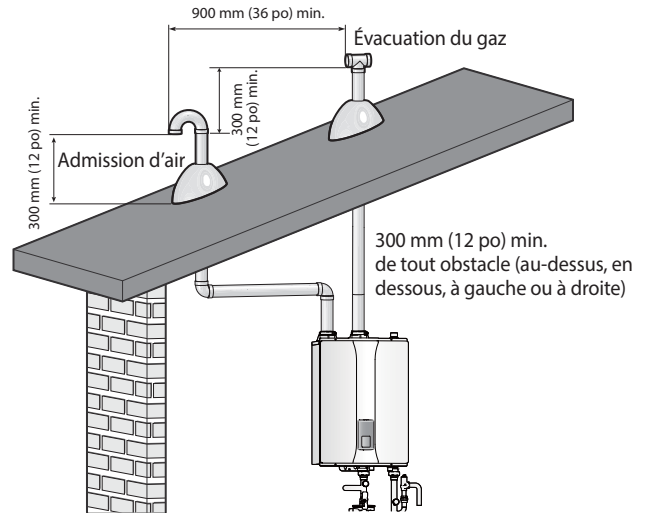


* 300 mm (12 po) au-dessus du niveau de neige maximal prévu, ou selon les exigences des codes en vigueur, la valeur la plus élevée ayant préséance.

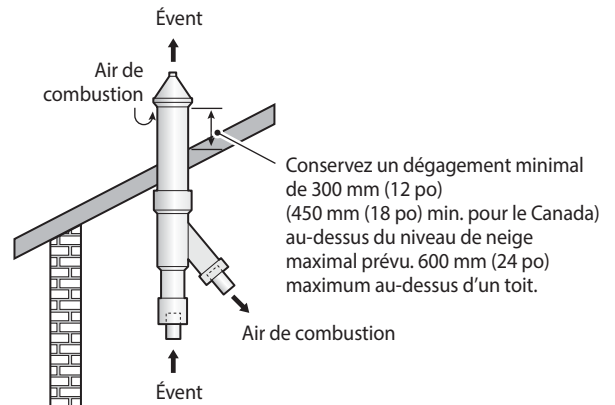
- Ventilation murale latérale concentrique



- Ventilation verticale à deux tuyaux de 5,08 cm (2 po) ou 7,62 cm (3 po) – Les conduits d'admission et d'évacuation ne doivent pas obligatoirement se terminer au même endroit.



- Évacuation concentrique par le toit



6. Réglage des commutateurs DIP

! MISE EN GARDE

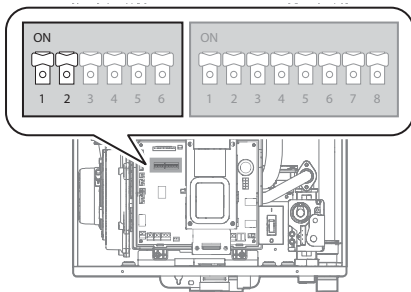
- **Ne retirez pas le couvercle tant que l'alimentation de la chaudière n'est pas coupée ou débranchée.** Dans le cas contraire, vous risqueriez de subir une décharge électrique.
- Configurez seulement les commutateurs DIP nécessaires selon les instructions du présent manuel. Ne réglez aucun autre commutateur DIP.

La chaudière est munie de 2 ensembles de commutateurs DIP sur la carte de circuits imprimés principale (PCB) et de 2 ensembles de commutateurs DIP sur le panneau avant. Les commutateurs DIP servent à contrôler les fonctionnalités de la chaudière. Réglez les commutateurs DIP de façon appropriée, selon l'environnement dans lequel ils sont installés.

6.1 Commutateurs DIP de la carte de circuits imprimés

Commutateur DIP 1 (unité à 6 commutateurs)

Le commutateur DIP n° 1 de la carte de circuits imprimés permet de configurer l'état de fonctionnement et les paramètres de modèle/capacité.



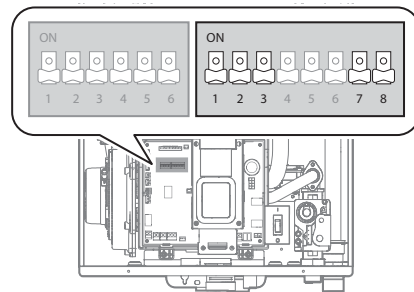
Commutateur	Fonction	Réglage	
1 et 2	État de fonctionnement	Fonctionnement normal	1-OFF (désactivé), 2-OFF (désactivé)
		2 étape MAX	1-ON (activé), 2-OFF (désactivé)
		1 étape MIN	1-OFF (désactivé), 2-ON (activé)
		1 étape MAX	1-ON (activé), 2-ON (activé)

! DANGER

Des réglages incorrects du commutateur DIP peuvent entraîner de graves blessures corporelles, des dommages matériels ou même le décès.

Commutateur DIP 2 (unité avec 8 commutateurs)

Le commutateur DIP n° 2 de la carte de circuits imprimés permet de configurer les modes de contrôle de la température, le pays et active ou désactive le thermostat de chauffage des locaux.



Commutateur	Fonction	Réglage	
1 et 2	Contrôle de la température du chauffage des locaux	Température de l'alimentation	1-OFF (désactivé), 2-OFF (désactivé)
		Température du retour	1-ON (activé), 2-OFF (désactivé)
		Température d'alimentation du système (avec capteur en option)	1-OFF (désactivé), 2-ON (activé)
		Température de retour du système (avec capteur en option)	1-ON (activé), 2-ON (activé)

Commutateur	Fonction	Réglage	
3	Contrôle de température du réservoir d'eau chaude sanitaire	Température de l'alimentation du réservoir d'eau chaude sanitaire	3-OFF (désactivé)
		Température d'alimentation du système d'eau chaude sanitaire (avec capteur en option)	3-ON (activé)
7	Thermostat de chauffage des locaux	Utilisé	7-OFF (désactivé)
		Non utilisé	7-ON (activé)
8	Contrôle de la température d'évacuation	Utilisé	8-OFF (désactivé)
		Non utilisé	8-ON (activé)

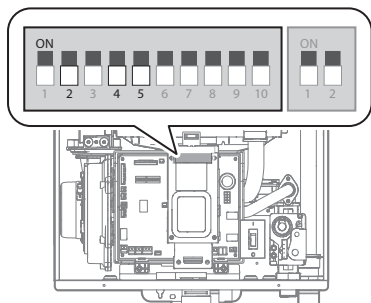
Remarque Lorsque vous réglez le commutateur DIP PCB 2 n° 8 à ON (activé), assurez-vous que la tuyauterie PVC-C est utilisée pour la ventilation d'évacuation.

6.2 Réglage des commutateurs DIP du panneau avant

Commutateur DIP 1 (unité avec 10 commutateurs)

Le commutateur DIP n° 1 sur le panneau avant permet de configurer la température du réservoir et les paramètres de haute altitude.

Avant de modifier ces paramètres, levez le couvercle de caoutchouc pour accéder aux commutateurs DIP du panneau avant.

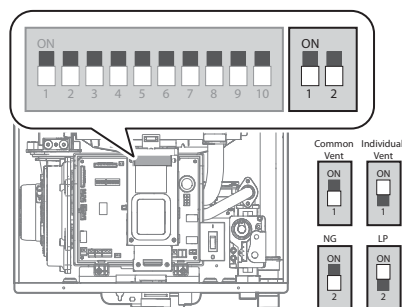


Commutateur	Fonction	Réglage	
2	Unité de température	°C (Celsius)	2-ON (activé)
		°F (Fahrenheit)	2-OFF (désactivé)

Commutateur DIP 2 (unité avec 2 commutateurs)

Le commutateur DIP n° 2 sur le panneau avant permet de configurer les paramètres de type de gaz.

Avant de modifier ces paramètres, levez le couvercle de caoutchouc pour accéder aux commutateurs DIP du panneau avant.



Commutateur	Fonction	Réglage	
1	Réglages de la ventilation en cascade	Ventilation commune	1-OFF (désactivé)
		Ventilation individuelle	1-ON (activé)
2	Type de gaz	Gaz naturel	2-OFF (désactivé)
		Gaz propane	2-ON (activé)

7. Raccordement de l'alimentation électrique



AVERTISSEMENT

Un mauvais raccordement de l'alimentation électrique peut provoquer une décharge électrique et une électrocution. Suivez tous les codes de l'électricité applicables des autorités compétentes locales. À défaut de telles dispositions, suivez la dernière édition du **Code national de l'électricité (NFPA 70) aux États-Unis ou la dernière édition du Code canadien de l'électricité, partie 1 (CSA C22.1) au Canada**. Le raccord de l'alimentation ne doit être effectué que par des professionnels qualifiés.

Lors du raccordement de l'alimentation électrique, suivez ces instructions :

- Ne raccordez pas l'alimentation électrique tant que toute la plomberie et la tuyauterie de gaz ne sont pas terminées et tant que la chaudière n'a pas été remplie d'eau.
- Ne raccordez pas la chaudière à une alimentation électrique de 220-240 V CA, sous peine d'endommager la chaudière et d'annuler la garantie.
- Toutes les chaudières NHB Navien sont munies d'une fiche à trois branches (mise à la terre) installée en usine. La puissance actuelle de la chaudière est de 5 A et cette dernière peut être branchée dans toute prise électrique mise à la terre adjacente à la chaudière. Une source d'alimentation électrique distincte n'est pas requise.
- Si les codes locaux exigent que la chaudière soit directement raccordée, retirez et jetez la fiche installée en usine. Installez un interrupteur d'alimentation entre le disjoncteur et la chaudière pour faciliter l'entretien et la réparation par l'utilisateur final. Raccordez la chaudière à une alimentation électrique de 110-120 V CA, 60 Hz et de 10A maximum.
- La chaudière doit être mise à la terre électriquement. Si vous utilisez la fiche, assurez-vous que la prise de courant sur laquelle vous branchez la chaudière est correctement mise à la terre. Si vous raccordez directement la chaudière à une alimentation électrique, ne fixez pas le fil de mise à la terre aux canalisations de gaz ou d'eau, car les tuyaux en plastique ou les raccords unions diélectriques peuvent empêcher une mise à la terre efficace.

- Nous vous recommandons d'utiliser un limiteur de surtension pour protéger la chaudière des surtensions.
- Lors d'une coupure de courant dans les régions froides, le système antigivrage de la chaudière ne fonctionnera pas et peut entraîner le gel de l'échangeur thermique. Dans les régions froides où les coupures de courant sont fréquentes, vous devez entièrement drainer la chaudière pour éviter tout dommage si l'alimentation venait à ne plus fonctionner pendant de longues périodes. Une batterie de secours (disponible chez la plupart des vendeurs de matériel informatique) peut être utilisée pour assurer une alimentation en eau chaude pendant les coupures de courant. Les dommages causés par le gel occasionné par une panne de courant ne sont pas couverts par la garantie.

Si vous n'utilisez pas la chaudière pendant une longue période :

1. Drainez toute l'eau de la chaudière.
2. Coupez l'alimentation électrique de la chaudière. Ces précautions empêchent la chaudière de subir des dommages en cas de gel.



MISE EN GARDE

Lorsque vous effectuez des opérations sur les contrôles, étiquetez tous les fils avant de les débrancher. Les erreurs de câblage peuvent entraîner un fonctionnement incorrect et dangereux. Vérifiez le bon fonctionnement de l'appareil après tout entretien.

8. Installation d'un système en cascade

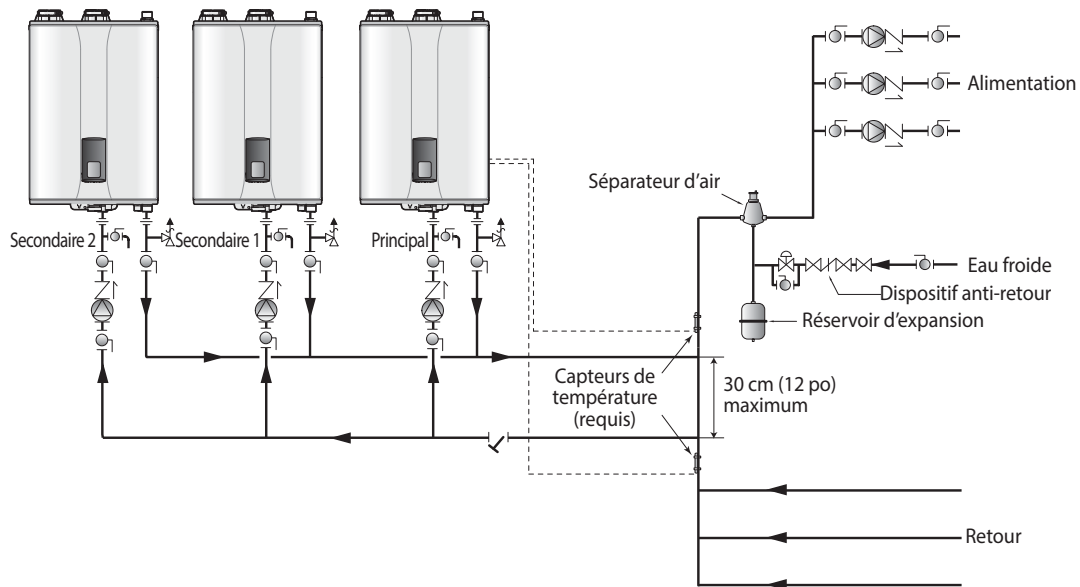
Lors de l'installation d'un système en cascade, tenez compte de la conception du système et des caractéristiques du site d'installation. Conformez-vous à tous les codes et règlements locaux, ainsi qu'aux consignes d'installation de la chaudière. Les sections suivantes décrivent des éléments supplémentaires spécifiques à l'installation des systèmes en cascade et dont vous devez tenir compte. Lisez attentivement ces sections avant de concevoir ou d'installer le système.

8.1 Raccordement de l'alimentation en eau

Plusieurs possibilités s'offrent à vous pour raccorder un système en cascade avec chaudières. Les options présentées ne sont que des exemples. La configuration que vous choisissez dépendra du site d'installation, des codes de construction locaux et d'autres facteurs. Conformez-vous à tous les règlements applicables lorsque vous installez un système en cascade.

Vous pouvez raccorder jusqu'à 16 chaudières pour répondre à une forte demande en chauffage. Voici quelques possibilités de raccordement :

- Exemples d'un système en cascade de base

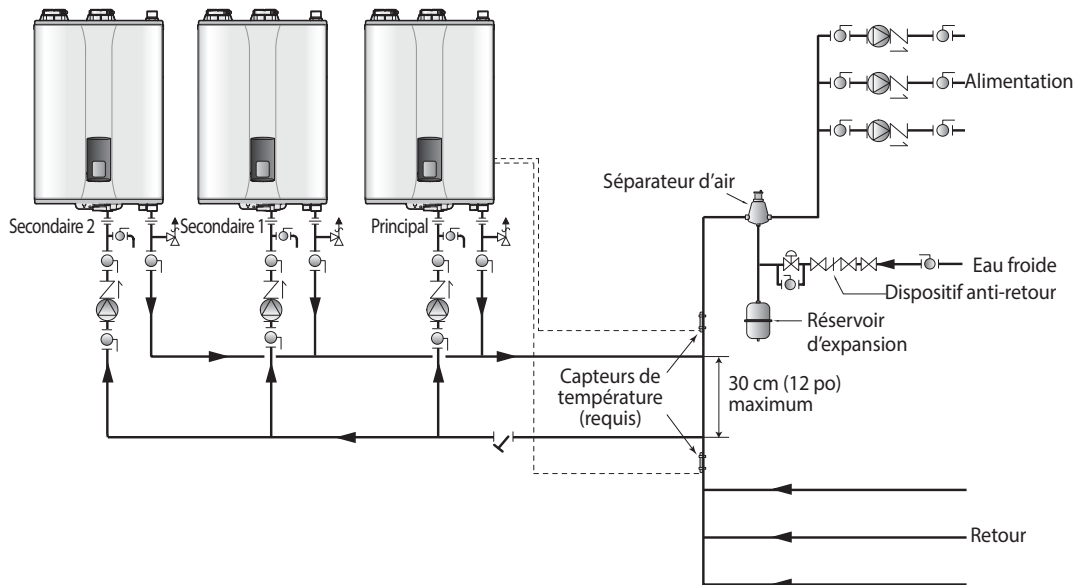


[NHB-110/ 150]

Remarque

- Les schémas d'applications expliquent uniquement le concept de tuyauterie du circuit.
- Installer un filtre dans le retour du système pour retirer les objets étrangers du système. Ces objets pourraient entraîner un fonctionnement anormal du système.
- Reportez-vous à « 3.3 Remplir le système » de la page 27 pour les raccords d'eau d'appoint et consultez les exigences des codes locaux pour assurer la conformité.
- Utilisez des pompes avec clapets antiretour intégrés ou installez des clapets antiretour sur les sorties des pompes.
- Des capteurs de température d'alimentation/de retour de Navien (#GXXX001417) doivent être installés pour l'utilisation en cascade du système.
- Effectuez les réglages des paramètres à partir de l'appareil principal, car le fonctionnement en cascade du système utilise seulement les réglages de l'appareil principal. Les modifications des réglages apportées aux appareils secondaires sont ignorées.
- Reportez-vous à la section « Configuration des réglage d'installation en cascade » à la page 98 pour faire des réglages aux paramètres d'installation de la chaudière. Par défaut, des chaudières doivent être ajoutées au système quand la capacité en entrée dépasse 70 %, et des chaudières doivent être retirées quand la capacité en entrée descend en bas de 30 %.
- Chaque appareil doit être configuré pour le fonctionnement en cascade.
- Des capteurs sont nécessaires pour le bon fonctionnement du système en cascade.

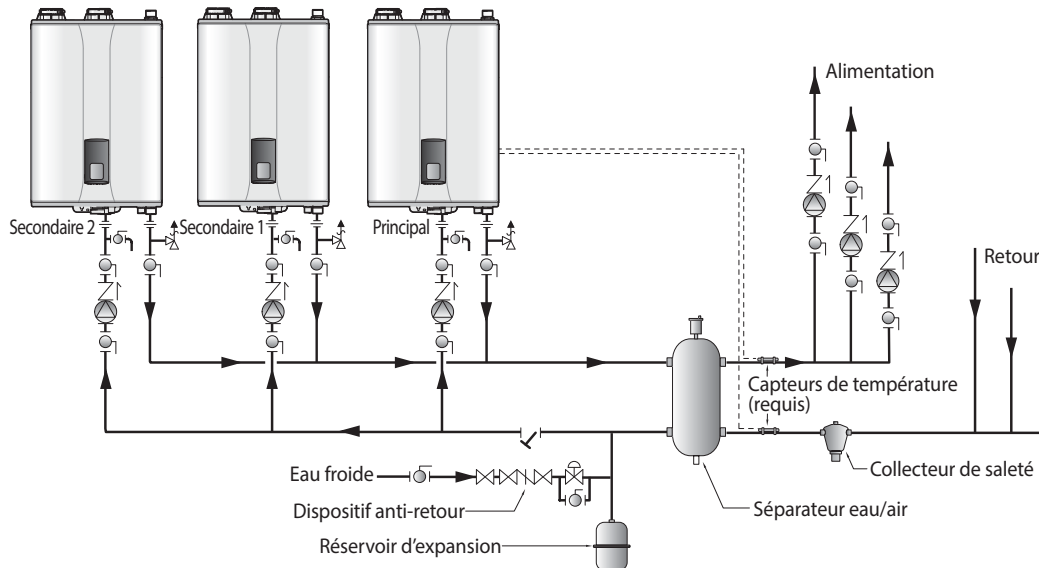
• Application 1 - Système en cascade avec T rapprochés



Remarque

- Raccorder la demande de chauffage mixte (thermostat du chauffage mixte CL T/T ou contrôleur de zone) à l'appareil principal.
- Raccorder les capteurs d'alimentation et de retour aux terminaux CN29 (alimentation) et CN30 (retour) sur la carte de circuits imprimés de l'appareil principal.
- Raccorder le capteur extérieur (en option) à l'appareil principal.
- Installer les pompes du système sur les appareils (principal et secondaire) tel que requis par la configuration du système.

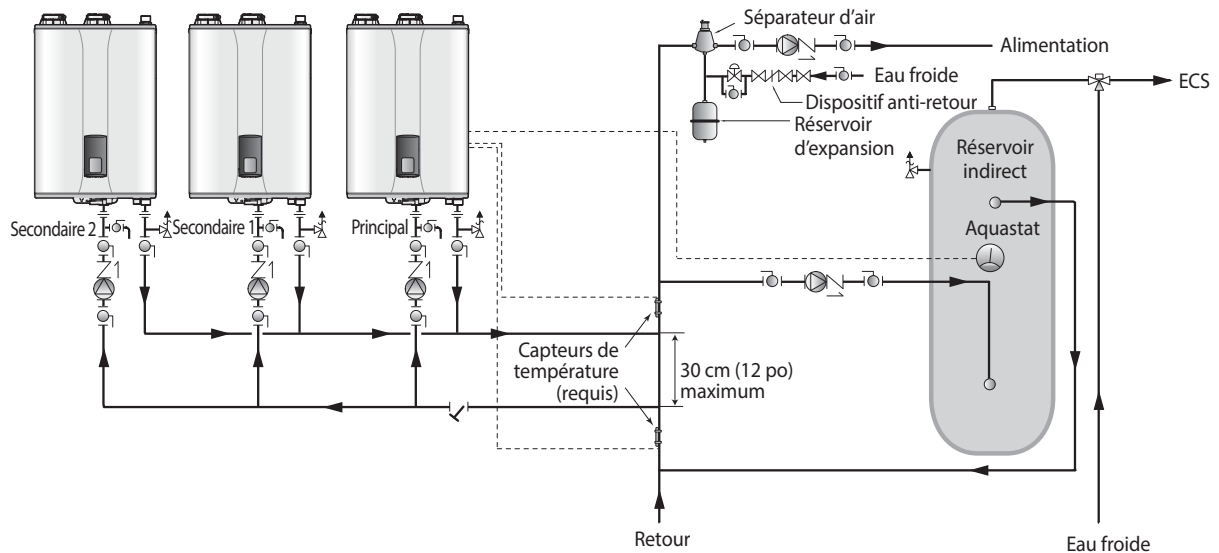
• Application 2 - Système en cascade avec séparateur d'eau



Remarque

- Raccorder la demande de chauffage mixte (thermostat du chauffage mixte CL T/T ou contrôleur de zone) à l'appareil principal.
- Raccorder les capteurs d'alimentation et de retour aux terminaux CN29 (alimentation) et CN30 (retour) sur la carte de circuits imprimés de l'appareil principal.
- Raccorder le capteur extérieur (en option) à l'appareil principal.
- Installer les pompes du système sur les appareils (principal et secondaire) tel que requis par la configuration du système.
- Raccorder les pompes de zone au contrôleur de zone.

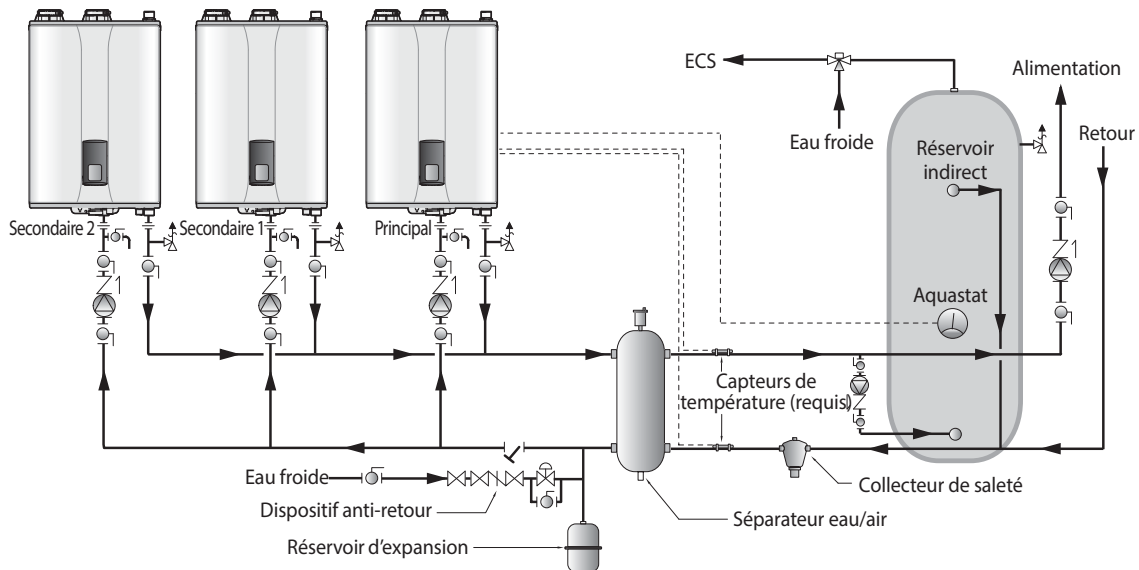
- Application 3 - Système en cascade avec réservoir indirect d'eau chaude sanitaire (lors d'une demande élevée en eau chaude sanitaire)



Remarque

- Dans cette configuration, la pleine capacité de toutes les chaudières tiendra compte en priorité de la demande en eau chaude sanitaire.
- L'aquastat du réservoir indirect d'eau chaude sanitaire doit être raccordé à l'appareil principal.
- Raccorder la pompe d'eau chaude sanitaire à l'appareil principal.

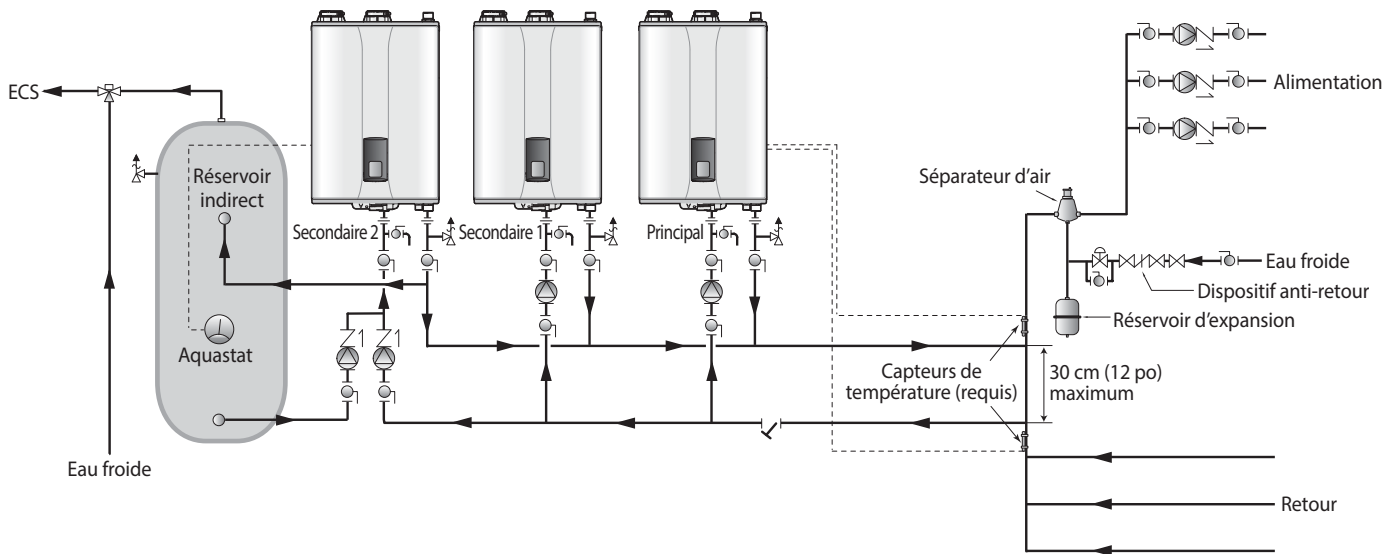
- Application 4 - Système en cascade avec réservoir indirect d'eau chaude sanitaire (lors d'une demande élevée en eau chaude sanitaire)



Remarque

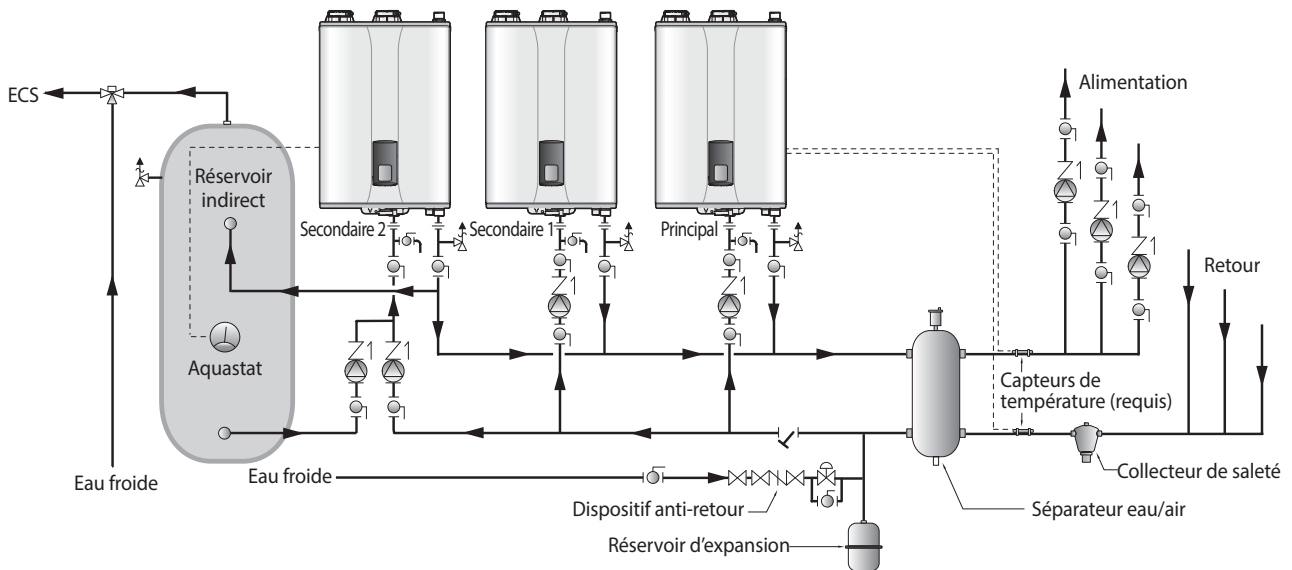
- Dans cette configuration, la pleine capacité de toutes les chaudières tiendra compte en priorité de la demande en eau chaude sanitaire.
- L'aquastat du réservoir indirect d'eau chaude sanitaire doit être raccordé à l'appareil principal.
- Raccorder la pompe d'eau chaude sanitaire à l'appareil principal.

- Application 5 - Système en cascade avec réservoir indirect d'eau chaude sanitaire (lors d'une demande faible en eau chaude sanitaire)



- Remarque**
- Dans cette configuration, le chauffage des locaux et de l'eau chaude sanitaire peuvent fonctionner simultanément.
 - L'aquastat du réservoir indirect d'eau chaude sanitaire doit être raccordé à un appareil secondaire.
 - Si un appareil secondaire dédié est utilisé, l'exigence de capacité d'alimentation du réservoir indirect ne doit pas dépasser la capacité de la chaudière individuelle.
 - Raccorder la pompe d'eau chaude sanitaire à l'appareil secondaire.

- Application 6 - Système en cascade avec réservoir indirect d'eau chaude sanitaire (lors d'une demande faible en eau chaude sanitaire)



- Remarque**
- Dans cette configuration, le chauffage des locaux et de l'eau chaude sanitaire peuvent fonctionner simultanément.
 - L'aquastat du réservoir indirect d'eau chaude sanitaire doit être raccordé à un appareil secondaire.
 - Si un appareil secondaire dédié est utilisé, l'exigence de capacité d'alimentation du réservoir indirect ne doit pas dépasser la capacité de la chaudière individuelle.
 - Raccorder la pompe d'eau chaude sanitaire à l'appareil secondaire.

8.1.1 Grosseurs de tuyau et éléments dont il faut tenir compte

Lors du raccordement d'un système en cascade, tenez compte des diamètres de tuyaux et des débits suivants. Notez que les débits supérieurs à 1,22 m/s (4 pi/s) peuvent entraîner une érosion des tuyaux ou un bruit d'écoulement. Ces spécifications peuvent varier selon les conditions d'installation.

NHB-110

Qté	Débit (gallons par minute) @ -6 °C (20 °F) ΔT	Tailles de tuyaux recommandées pour les chaudières (0,61-1,22 m/s (2-4 ft/s))
2	20,4	3,81 cm (1,5 po)
3	30,6	5,08 cm (2 po)
4	40,8	5,08 cm (2 po)
5	51	6,35 cm (2,5 po)
6	61,2	6,35 cm (2,5 po)
7	71,4	7,62 cm (3 po)
8	81,6	7,62 cm (3 po)
9	91,8	8,89 cm (3,5 po)
10	102	8,89 cm (3,5 po)
11	112,2	8,89 cm (3,5 po)
12	122,4	8,89 cm (3,5 po)
13	132,6	10,16 cm (4 po)
14	142,8	10,16 cm (4 po)
15	153	10,16 cm (4 po)
16	163,2	10,16 cm (4 po)

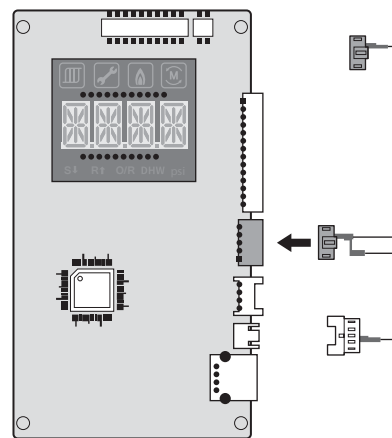
NHB-150

Qté	Débit (gallons par minute) @ -6 °C (20 °F) ΔT	Tailles de tuyaux recommandées pour les chaudières (0,61-1,22 m/s (2-4 ft/s))
2	27,6	5,08 cm (2 po)
3	41,4	5,08 cm (2 po)
4	55,2	6,35 cm (2,5 po)
5	69	7,62 cm (3 po)
6	82,8	7,62 cm (3 po)
7	96,6	8,89 cm (3,5 po)
8	110,4	8,89 cm (3,5 po)
9	124,2	8,89 cm (3,5 po)
10	138	10,16 cm (4 po)
11	151,8	10,16 cm (4 po)
12	165,6	10,16 cm (4 po)
13	179,4	12,7 cm (5 po)
14	193,2	12,7 cm (5 po)
15	207	12,7 cm (5 po)
16	220,8	12,7 cm (5 po)

8.2 Raccordement des câbles de communication

Jusqu'à 16 chaudières peuvent être raccordées avec les câbles de communication Ready-Link de Navien. Sélectionnez une des chaudières du système en cascade en tant qu'appareil principal, avant d'y raccorder les autres chaudières en tant qu'appareils secondaires. Avant de procéder au raccordement, assurez-vous que l'alimentation électrique de toutes les chaudières est coupée.

Raccordez les câbles Ready-Link aux ports J6 situés du côté droit du panneau avant :

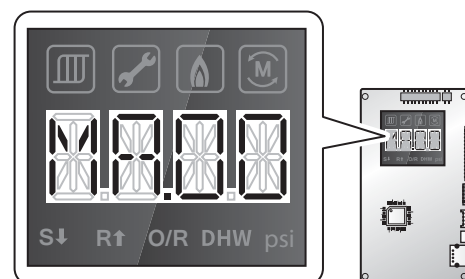


8.2.1 Configuration des paramètres de communication

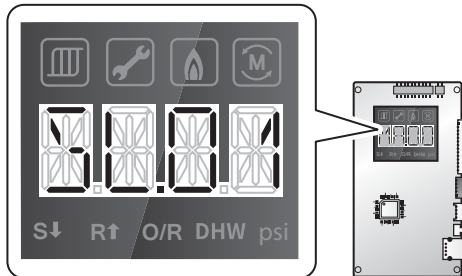
Une fois les câbles de communication Ready-Link branchés, rétablissez l'alimentation de la chaudière et mettez toutes les chaudières sous tension avec le bouton marche/arrêt.

Pour configurer les paramètres de communication :

1. Sur la chaudière principale, maintenez les boutons **Diagnostic** et **Haut(+)** enfoncés pendant plus de 5 secondes. Le message « MA.00 » s'affiche à l'écran pour confirmer que cette chaudière est configurée comme appareil principal.



2. Sur la chaudière secondaire, maintenez les boutons **Diagnostic** et **Bas(-)** enfoncés pendant plus de 2 secondes. Le message « SL.01 » s'affiche à l'écran pour confirmer que cette chaudière est configurée comme un appareil secondaire.



3. Répétez l'étape 2 pour configurer les autres chaudières secondaires du système.
4. Sur la chaudière principale, maintenez les boutons **Diagnostic** et **Haut(+)** enfoncés pendant plus de 5 secondes. Tous les écrans des chaudières qui ont été configurées reviennent à l'affichage de la température.

Remarque

- Pour ajouter d'autres unités secondaires plus tard, répétez l'étape 2.
- Pour annuler la configuration des communications en cascade, sur la chaudière principale, maintenez les boutons **Diagnostic** et **Reset** enfoncés pendant plus de 5 secondes. Les chaudières reviennent en mode de fonctionnement indépendant. Répétez les étapes 1 à 4 pour reconfigurer la chaudière principale.

9. Installation d'un système de ventilation commune

9.1 À propos du système de ventilation commune

Le système de ventilation commune* de Navien offre un moyen simple d'installer un système de ventilation pour un maximum de 8 chaudières NHB de Navien. Le partage des principaux tuyaux d'entrée d'air et conduits d'évacuation permet une ventilation du système exigeant un moins grand nombre de composants, et donc un nombre réduit de pénétrations dans les murs ou la toiture.

* Testé et approuvé de façon indépendante par la CSA

Assurez-vous de lire tous les messages de sécurité et de suivre attentivement les directives présentées dans ce guide lors de l'installation d'un système de ventilation commune pour les chaudières NHB.



AVERTISSEMENT

Une mauvaise ventilation des chaudières peut entraîner des niveaux de monoxyde de carbone excessifs, ce qui peut provoquer de graves blessures ou la mort. **Les chaudières doivent être ventilées conformément à la section «Venting of Equipment» (Ventilation de l'équipement) de la dernière édition de la norme ANSI Z223.1/NFPA 54 du National Fuel Gas Code des États-Unis, ainsi qu'en accord avec tous les codes et règlements locaux applicables en matière de construction.** Au moment de ventiler les chaudières, suivez toutes les instructions et directives. La ventilation doit être uniquement effectuée par un professionnel agréé.

9.1.1 Directives pour un système de ventilation commune



MISE EN GARDE

- Pour assurer le fonctionnement approprié du système de ventilation commune,
 - l'installateur **DOIT** installer un câble de communication en cascade entre chacune des unités du système de ventilation commune.
 - des clapets anti-refoulement d'évent doivent être installés sur le conduit d'évacuation de chaque chaudière.
 - **utiliser des systèmes de ventilation directe** (avec conduites d'entrée et d'évacuation distinctes).
- Ce guide porte sur l'installation d'un système de ventilation commune conçu **uniquement pour les chaudières NHB.**

Assurez-vous de suivre attentivement les instructions et directives pour assurer l'installation sécuritaire et appropriée du système de ventilation commune.

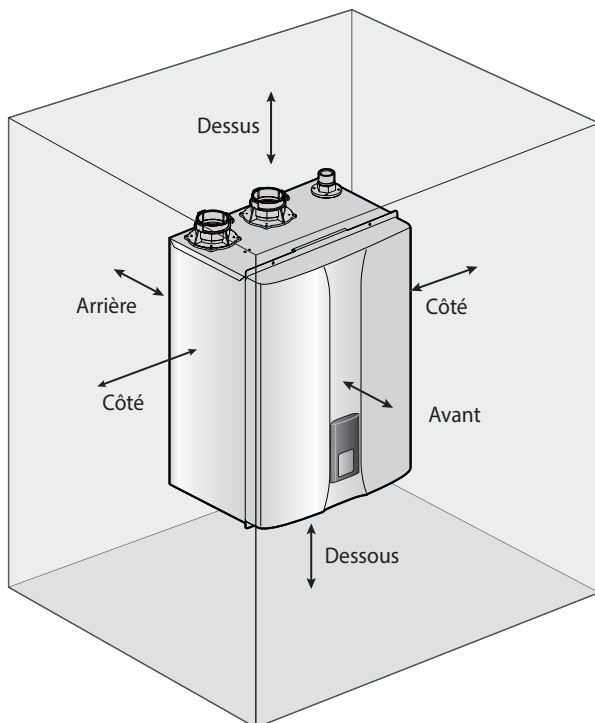
- Vérifiez que toutes les pièces sont incluses dans l'emballage (reportez-vous à la section « Éléments inclus » à la page 71).
- Un maximum de 8 chaudières NHB peuvent être raccordées à un même système de ventilation commune. Dans un système en cascade comprenant plus de 8 chaudières, utilisez 2 systèmes de ventilation commune ou consultez Navien.
- Au moment de raccorder des tuyaux, des raccords ou des coudes, n'utilisez que l'adhésif pour PVC indiqué dans ce guide.
- Installez les chaudières aussi près que possible de la sortie de ventilation.
- Installez un nouveau système de ventilation avec cet appareil. Si vous réutilisez un système de ventilation existant, assurez-vous de l'inspecter de façon approfondie pour y détecter toute perforation, toute fissure ou tout blocage avant de le raccorder à la chaudière.
- Le système de ventilation commune présenté dans ce guide n'est approuvé que pour des applications avec ventilation directe.
- Les tuyaux de ventilation horizontaux doivent être soutenus tous les 1,2 m (4 pi) (au minimum). Les tuyaux de ventilation verticaux doivent être soutenus tous les 1,8 m (6 pi) (au minimum). Soutenez le tuyau de ventilation en plaçant des supports à intervalles réguliers ou conformément aux codes locaux.
- Installez un clapet anti-refoulement sur chacune des chaudières. N'utilisez que le clapet indiqué dans ce guide.
- Pour éviter l'accumulation d'humidité et de givre, et pour respecter les distances par rapport aux ouvertures des maisons adjacentes, des coudes à 45°, des coudes à 90° ou des tés peuvent être fixés à l'extrémité de la sortie de ventilation pour diriger les fumées d'échappement loin des bâtiments, tant que les longueurs totales admissibles des tuyaux de ventilation, le nombre maximum de coudes et les restrictions concernant les distances par rapport à l'arrivée d'air sont respectés.
- Si les chaudières doivent être installées dans des régions connues pour les accumulations de neige, protégez la sortie de ventilation pour éviter qu'elle ne soit bloquée. Laissez un espace d'au moins 30 cm (1 pi) entre le bas de l'évacuation et le niveau d'accumulation de neige prévu. Pour conserver cet espace, il peut être nécessaire de dégager la neige.
- Assurez-vous que la sortie de ventilation se situe à au moins 305 mm (12 po) au-dessus du sol ou 305 mm (12 po) au-dessus du niveau de neige maximal prévu, ou selon les exigences des codes locaux en vigueur, la valeur la plus élevée ayant préséance.
- Soutenez le tuyau de ventilation en plaçant des supports à intervalles réguliers ou conformément aux codes locaux.
- La ventilation de cet appareil ne doit pas aboutir sur la voie publique ou à proximité de dispositifs de ventilation ou d'aérations de vide sanitaire ou dans des endroits où le condensat ou la vapeur pourrait créer une nuisance ou un danger ou provoquer des dommages matériels ou dans des endroits où le condensat ou la vapeur pourrait provoquer des dommages ou nuire au bon fonctionnement de détendeurs, de soupapes de détente ou d'autres équipements.

Distances d'installation recommandées

! MISE EN GARDE

N'installez pas la chaudière sur un tapis ni sur une moquette.

Installez la chaudière dans un endroit qui permet d'accéder aux raccords, aux tuyaux, aux filtres et aux trappes pour procéder à l'entretien et aux réparations. Selon le lieu d'installation, assurez-vous que les distances suivantes sont respectées :



Distance depuis :	Installation à l'intérieur
Dessus	Au minimum 229 mm (9 po)
Arrière	Au minimum 13 mm (0,5 po)
Avant	Au minimum 100 mm (4 po)
Côtés	Au minimum 76 mm (3 po)
Dessous	Au minimum 300 mm (12 po)

! MISE EN GARDE

Il est nécessaire de laisser un espace pour accéder à l'appareil.

Air de combustion propre, sans débris ni produits chimiques

- N'installez pas la chaudière dans des endroits où la poussière et les débris peuvent s'accumuler ou dans des endroits où de la laque pour cheveux, des détergents en aérosol, du chlore ou des produits chimiques similaires sont utilisés.
- N'installez pas la chaudière dans des endroits où de l'essence ou d'autres produits inflammables sont utilisés ou stockés.
- Assurez-vous que les matières combustibles sont entreposées à l'écart de la chaudière et que du linge mis à sécher ou des éléments similaires n'empêchent pas d'accéder à la chaudière ni à sa ventilation.

Information générale et normes locales

L'installation et l'utilisation du système de ventilation commune doivent être conformes aux normes et aux réglementations suivantes :

- Codes locaux ou, le cas échéant, le National Fuel Gas Code, norme ANSI Z223,1/NFPA 54.
- Instructions d'installation du fabricant de l'appareil.
- Réglementations sur la supervision de la construction.
- Disposition législatives.
- L'installation et les réparations ne doivent être effectuées que par des professionnels agréés.

Directives en ce qui concerne les risques

- Assurez-vous que tous les composants du système de ventilation commune sont fabriqués et installés conformément aux normes, réglementations et règles techniques de sécurité en vigueur.
- Pour éviter tout risque, le système de ventilation commune doit être installé et utilisé uniquement aux seules fins initialement prévues, comme l'indique le présent guide.
- Tout défaut ou dommage découvert dans un système de ventilation commune doit être immédiatement corrigé et réparé.
- Pour toute modification à la toiture ou à la cheminée, reportez-vous à la réglementation appropriée sur la sécurité industrielle.
- Il est dangereux de travailler sur des toitures et des façades. Assurez-vous de vous conformer à toute réglementation pertinente.

Coupe et assemblage des composants du système de ventilation commune

Vous pouvez utiliser des outils standards pour couper et assembler les composants du système de ventilation commune. Suivez les directives ci-dessous lorsque vous travaillez avec les composants.

- Lorsque vous coupez les composants de ventilation, assurez-vous de faire des coupes droites. Chanfreinez et ébarbez tous les bords avant d'installer les composants.
- Tous les joints et raccords de ventilation doivent être bien serrés.
- Avant d'ouvrir le système, assurez-vous que le système de ventilation que vous venez d'installer est propre et libre de tout débris.
- Assurez-vous que le système de ventilation est soutenu de façon appropriée par un élément rigide, comme le prévoient les instructions dans ce guide.

Sélection des matériaux des tuyaux de ventilation

Lors de la sélection des matériaux des tuyaux de ventilation, consultez le tableau suivant ou l'édition la plus récente de la norme ANSI Z223.1/NFPA 54, ainsi que tous les codes et règlements locaux applicables. Cet appareil devrait être ventilé avec des matériaux approuvés pour utilisation avec les appareils au gaz de catégorie IV. N'utilisez pas de tuyau en PVC avec noyau cellulaire (ASTM F891), en PVC-C avec noyau cellulaire ou en Radel® (polyphénylsulfone) comme conduit d'évacuation. Les matériaux recommandés sont indiqués ci-dessous.

Pays	Matériaux recommandés pour les conduits de ventilation
États-Unis	<ul style="list-style-type: none">• PVC calibre 40 (Solid Core)• PVC-C calibre 40 ou 80 (Solid Core)

Inclinaison du tuyau de ventilation et supports

Pour la tuyauterie horizontale, inclinez la section horizontale vers le haut et vers la sortie de ventilation selon une inclinaison de 2 cm par mètre (1/4 po par pied) (pente de 2 %).

Utilisation d'adhésif pour raccorder les tuyaux

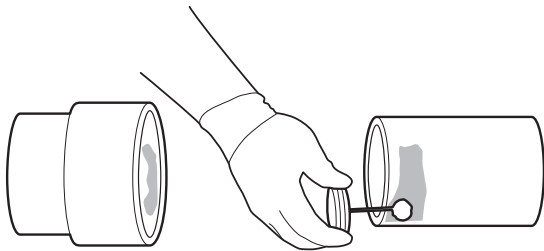


MISE EN GARDE

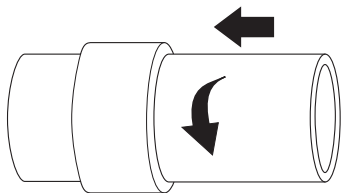
Les vapeurs de l'apprêt et de l'adhésif à solvant organique peuvent vous rendre étourdi et sont dangereuses pour la santé. Assurez-vous que la zone dans laquelle vous travaillez est bien ventilée ou portez un appareil respiratoire d'un modèle approuvé contre les vapeurs organiques lorsque vous utilisez des apprêts et des adhésifs à solvant organique.

Pour raccorder les tuyaux de ventilation avec de l'adhésif :

1. Étendez une couche égale d'adhésif à solvant organique sur la partie intérieure du raccord du tuyau et sur la partie extérieure du tuyau.



2. Alignez ensuite le tuyau avec le raccord et faites faire un quart de tour au tuyau lorsque vous l'insérez dans le raccord. Le fait de tourner le tuyau permet d'étendre également l'adhésif à solvant organique pour ainsi créer un joint solide et étanche.



3. Tenez le tuyau et le raccord du tuyau ensemble pendant environ 15 secondes, jusqu'à ce que l'adhésif prenne.

Remarque

- Utilisez un adhésif à base de solvant de type approprié aux matériaux dont se composent les tuyaux de ventilation.
- N'utilisez que de l'adhésif à solvant organique.
- Vérifiez la date de fabrication avant d'utiliser l'adhésif. Assurez-vous qu'il n'a pas été fabriqué plus de deux ans avant la date d'utilisation.
- Assurez-vous que tant l'intérieur du raccord du tuyau que l'extérieur du tuyau, là où l'adhésif sera appliqué, sont propres.
- Appliquez une couche égale d'adhésif sur toutes les surfaces de contact.
- Utilisez de l'adhésif à solvant organique dans un lieu où la température est supérieure à 0 °C (32 °F).
- L'utilisation d'un adhésif à solvant organique pour coller un tuyau de ventilation à des températures ambiantes froides peut augmenter le temps de séchage de l'adhésif.



DANGER

Faites attention de ne pas appliquer de force ou de frapper le tuyau après avoir effectué les raccords. Un impact pourrait briser le lien, ce qui pourrait entraîner l'émission de gaz dangereux dans la pièce.

9.1.2 Détermination de la longueur du système de ventilation commune

Suivez les instructions ci-dessous pour déterminer la longueur du conduit de ventilation commune.

1. Additionnez les débits calorifiques (BTU/H) de chaque unité du système en cascade pour déterminer le débit calorifique nominal total (BTU/H).
2. Déterminez la longueur totale (L) du conduit de ventilation commune en utilisant la largeur horizontale (W) et la hauteur verticale (H) : Longueur totale (L) = W + H.

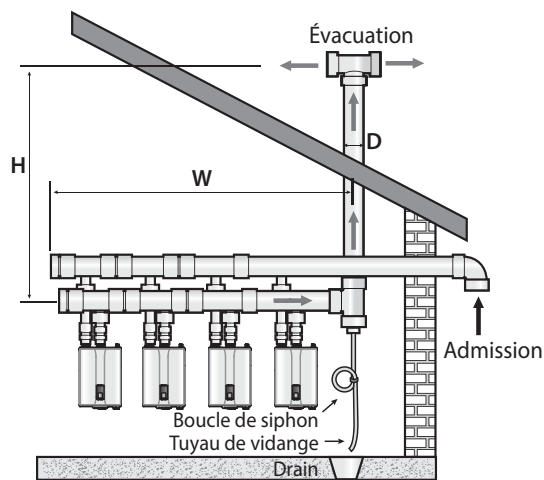


Tableau de longueur du conduit de ventilation commune [longueur totale (L) = W + H]

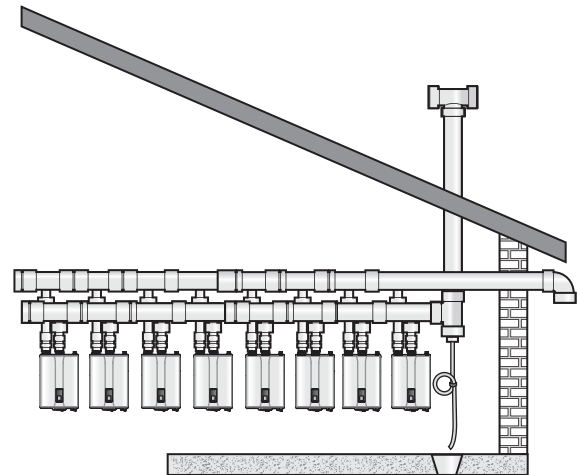
Longueur du conduit de ventilation pour les chaudières NHB

Charge requise (Nombre total de BTU/H)	Modèle NHB- 110/150	Longueur totale (m)			
		D = 7,62 cm	D = 10,16 cm	D = 15,24 cm	D = 20,32 cm
300 000	2	60	106	200	
450 000	3	40	71	160	
600 000	4	30	53	120	
750 000	5	24	42	96	150
900 000	6		35	80	142
1 050 000	7		30	68	121
1 200 000	8		26	60	106

Remarque Chaque coude à 90° correspond à 2,4 m (8 pi) de longueur de conduit de ventilation.

Exemple d'une installation type (ventilation directe seulement)

L'illustration suivante montre un exemple de système de ventilation commune installé pour un système en cascade avec 8 chaudières Navien NHB.



Remarque L'illustration n'est présentée qu'à titre de référence.

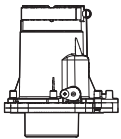

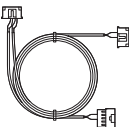

9.2 Clapet anti-refoulement Navien (clapet contre le refoulement d'air)

Le clapet anti-refoulement Navien empêche le refoulement d'air dans le conduit d'évacuation pendant le fonctionnement de la chaudière.

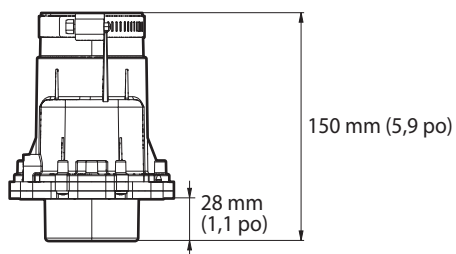
En fermant le conduit d'évacuation dès la fin du cycle de combustion, le clapet anti-refoulement Navien conserve la chaleur dans le système pendant de plus longues périodes. Cela permet d'améliorer l'efficacité thermique du système.

Remarque Lorsque vous utilisez un conduit de ventilation commune dans un système en cascade, des dispositifs anti-refoulement sont requis pour empêcher les gaz d'échappement de pénétrer dans le bâtiment.

Éléments inclus

Clapet anti-refoulement	
Guide d'installation	
Câble de communication Ready-Link	
Vis (4)	

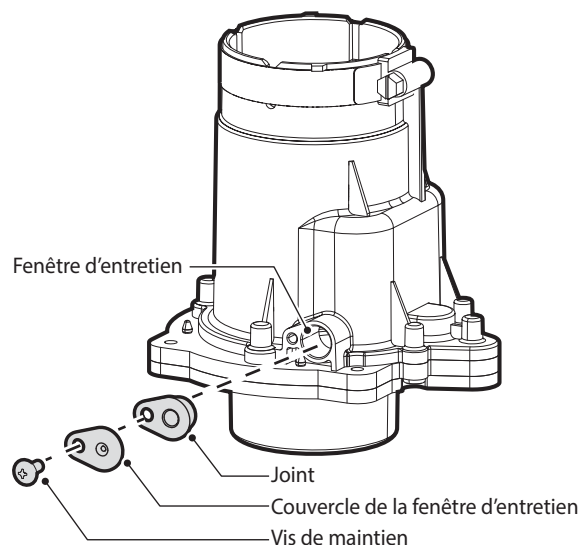
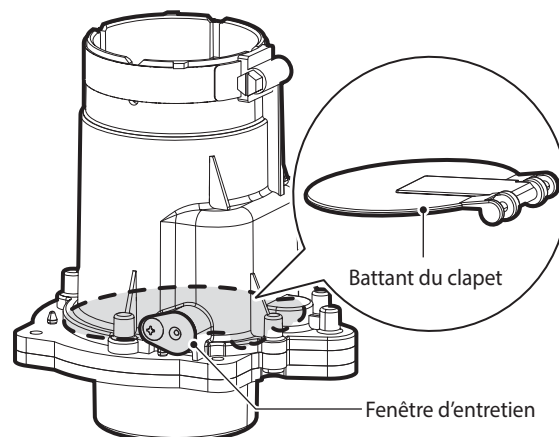
Caractéristiques techniques



Nom de la pièce	Clapet anti-refoulement
N° de pièce	30014367A
Matériau	PP (polypropylène)

Fenêtre d'entretien

Le clapet anti-refoulement de Navien est doté d'une fenêtre d'entretien qui vous permet d'inspecter facilement l'état de fonctionnement du battant du clapet.



Reportez-vous à <9.9 Entretien> pour consulter les procédures d'inspection détaillées. Clapet anti-refoulement Navien (clapet de refoulement d'air)

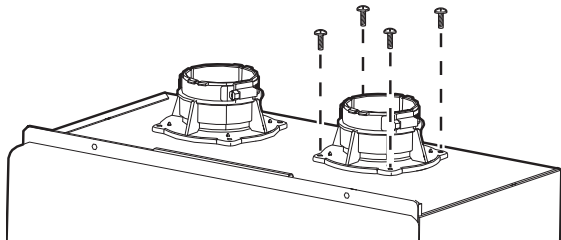
Remarque Lorsque vous utilisez un conduit de ventilation commune dans un système en cascade, des dispositifs anti-refoulement sont requis pour empêcher les gaz d'échappement de pénétrer dans le bâtiment.

9.3 Démarrage du système de ventilation commune

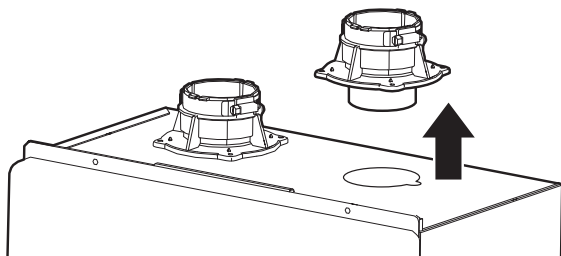
9.3.1 Assemblage du clapet anti-refoulement

Suivez les instructions ci-dessous pour assembler le clapet anti-refoulement sur une chaudière NHB :

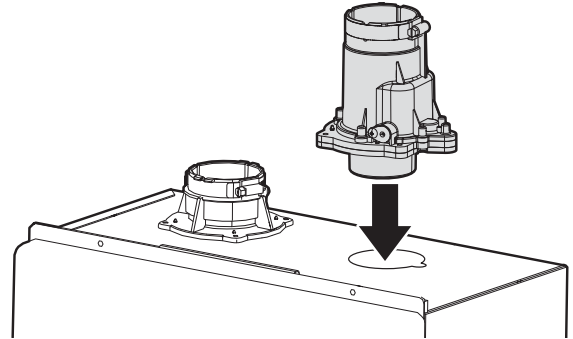
1. Retirez les vis de l'adaptateur du conduit d'évacuation.



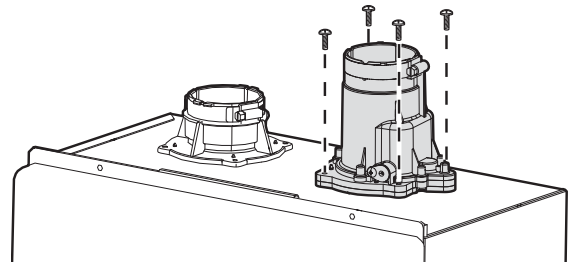
2. Retirez l'adaptateur du conduit d'évacuation.



3. Raccordez le clapet anti-refoulement au conduit d'évacuation de la chaudière.



4. Serez les quatre vis de montage afin de fixer le clapet anti-refoulement en place. Les vis (4) sont fournies avec le clapet anti-refoulement.



9.3.2 Raccordement du tuyau au clapet

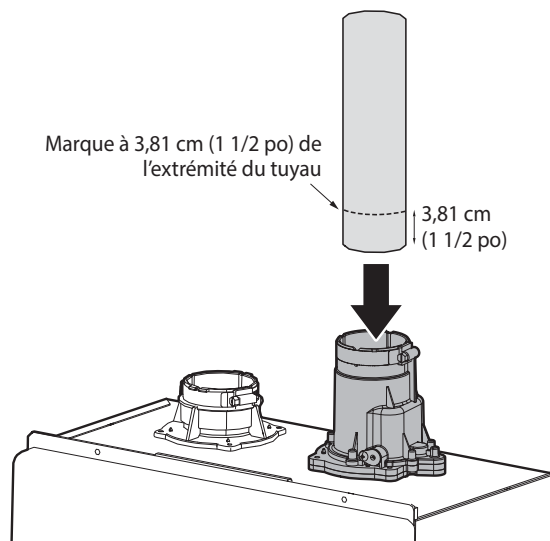


AVERTISSEMENT

Assurez-vous que le tuyau de ventilation est coupé de la manière appropriée avant l'installation et que le tuyau est entièrement raccordé au raccord du conduit d'évacuation des gaz. Une coupe ou une installation inadéquate du tuyau peut occasionner un bris du joint et une fuite des gaz de combustion, ce qui pourrait entraîner des blessures graves ou la mort.

Remarque N'utilisez pas d'apprêt ou d'adhésif à solvant organique sur le raccord de l'appareil.

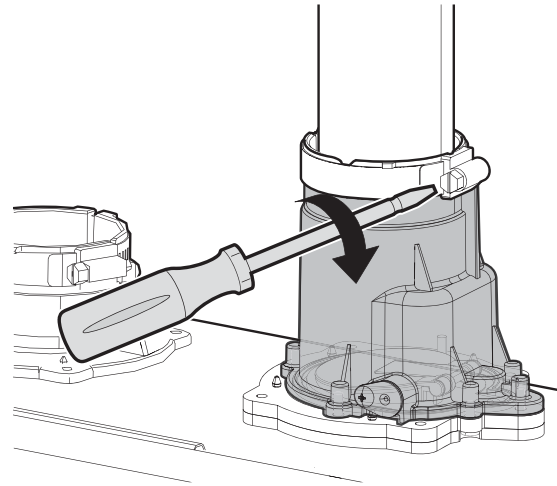
1. Mesurez 3,81 cm (1 1/2 po) à partir de l'extrémité du tuyau de ventilation et faites une marque à cette distance.



2. Insérez le tuyau de ventilation dans le manchon de l'évent pour créer la première section du conduit de ventilation. Assurez-vous d'insérer le tuyau complètement dans le manchon, jusqu'à ce que l'extrémité entre en contact avec le fond de la prise.

Remarque Vérifiez que le tuyau a été complètement inséré dans le manchon sur au moins 3,81 cm (1 1/2 po) et que votre marque n'est plus visible.

3. Utilisez un tournevis pour serrer la bride et sceller le joint de façon appropriée.



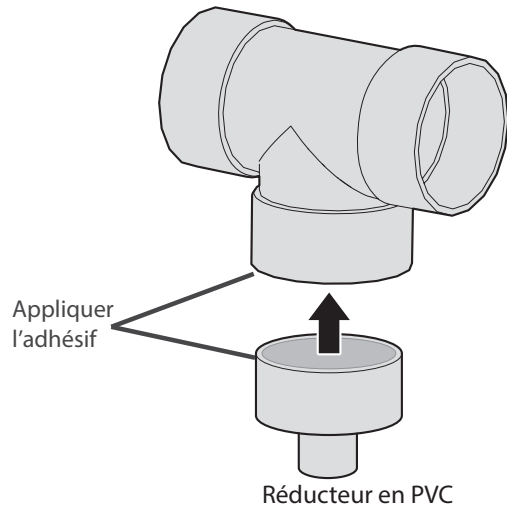
MISE EN GARDE

N'utilisez pas de coude dans le manchon d'évacuation pour la première section du conduit de ventilation. L'utilisation d'un coude directement au manchon ne permet pas de créer un joint bien scellé entre l'appareil et le tuyau de ventilation. Une section de tuyau droite doit être utilisée pour la première section du conduit de ventilation.

Remarque La longueur du tuyau de ventilation entre l'appareil et le tuyau du réseau principal du système de ventilation commune ne doit pas dépasser 3,66 m (12 pi) de longueur équivalente.

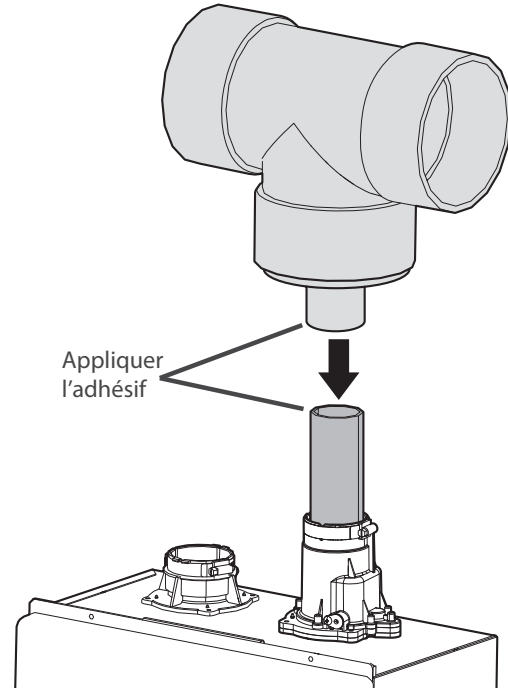
9.3.3 Assemblage du raccord en T

1. Utilisez les réducteurs appropriés pour raccorder le tuyau d'embranchement de 5,08 cm (2 po) de l'appareil au joint en T du système de ventilation commune. Appliquez un adhésif à solvant organique approprié sur les surfaces de contact.



Remarque Plusieurs réducteurs peuvent être utilisés pour obtenir le raccordement de ventilation requis de 5,08 cm (2 po) approprié au système commun de ventilation.

2. Insérez le raccord en T dans le tuyau de ventilation. Appliquez de l'adhésif à solvant organique sur toutes les surfaces de contact.

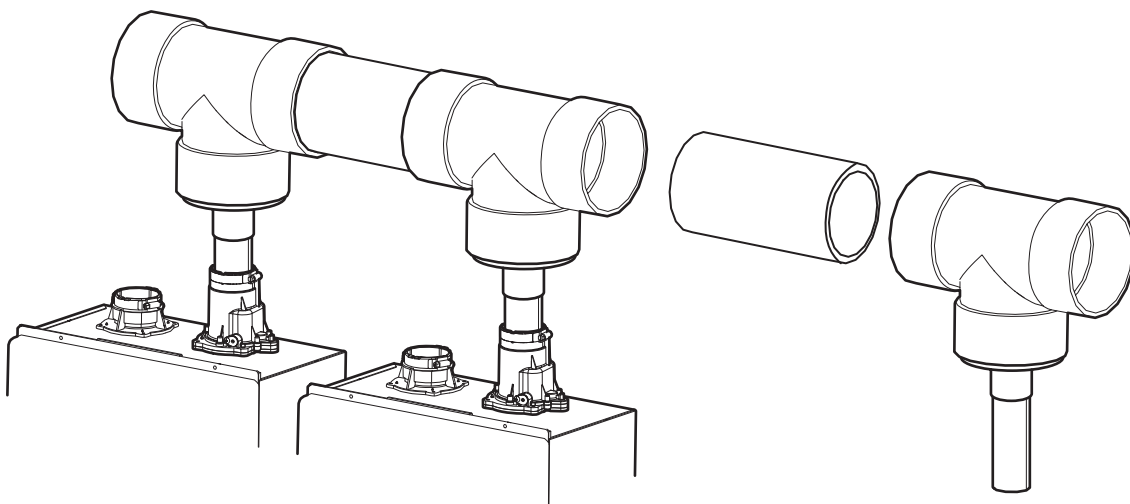


9.4 Raccordement et sortie du tuyau de ventilation

Reportez-vous à l'exemple suivant pour installer le système de ventilation commune. La zone d'installation devrait être mesurée pour assurer suffisamment d'espace pour installer les chaudières et le système de ventilation commune. Assurez-vous que le système de ventilation commune est installé près des chaudières et qu'il respecte les exigences d'espacement indiquées dans ce guide, ainsi que dans les manuels d'installation fournis avec les chaudières.

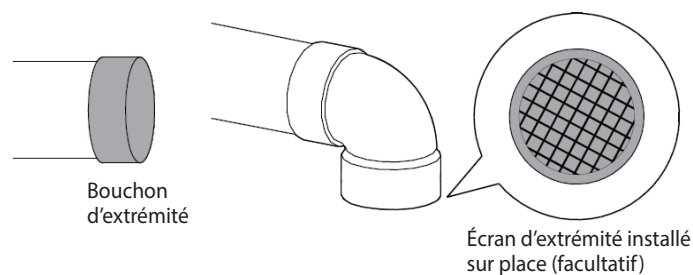
9.4.1 Raccordement du tuyau principal au raccord en T

Après avoir raccordé le joint en T au tuyau d'embranchement, raccordez le tuyau du réseau principal aux deux côtés du joint en T. Chaque tuyau du réseau principal est raccordé à l'autre raccord en T. Reportez-vous à «Utilisation d'adhésif pour raccorder les tuyaux» à la page 69 pour plus d'information.



9.4.2 Installation de la sortie du système

Les capuchons d'extrémité, les coudes ou raccords en T peuvent être utilisés sur les extrémités ouvertes des conduits d'arrivée d'air et des conduits d'évacuation. Reportez-vous aux exemples d'installation suivants qui montrent comment les pièces s'agencent sur l'extrémité de la tuyauterie du système de ventilation commune.



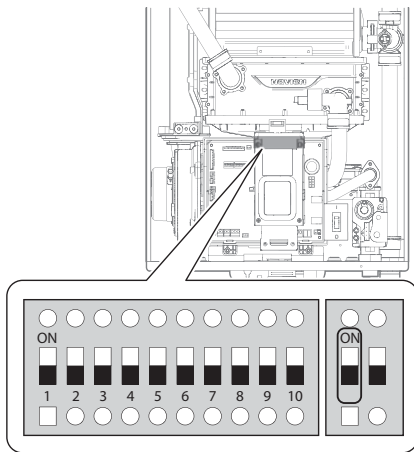
Remarque L'illustration n'est présentée qu'à titre de référence.

9.5 Installation du système de ventilation commune

DANGER

Des réglages incorrects du commutateur DIP peuvent entraîner de graves blessures corporelles, des dommages matériels ou même le décès.

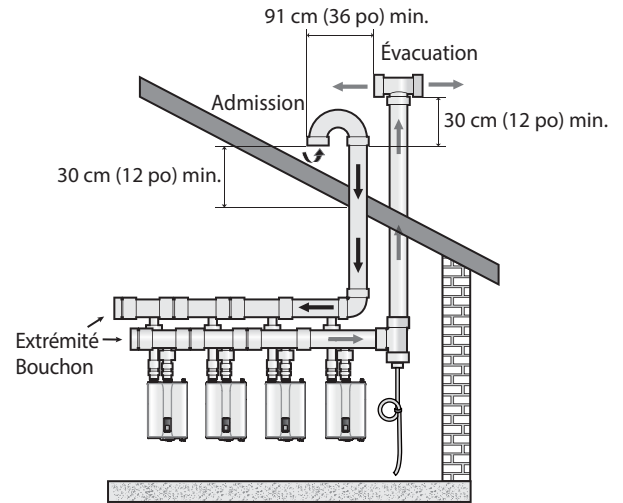
Reportez-vous aux illustrations suivantes pour régler les commutateurs DIP.



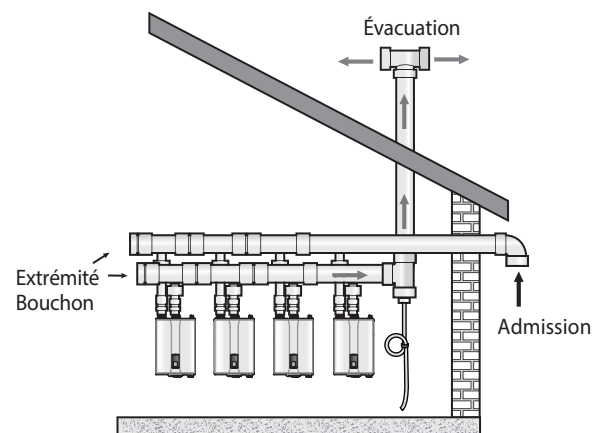
Commutateur (DIP à 2 commutateurs)	Fonction	Réglage	
1	Réglages de la ventilation en cascade	Ventilation commune	1-OFF (désactivé)
		Ventilation individuelle	1-ON (activé)

9.6 Distances pour la sortie de ventilation commune

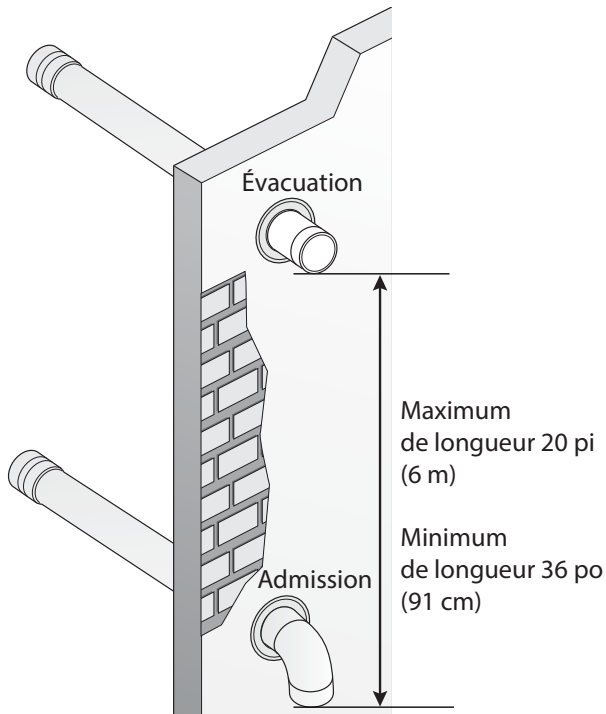
9.6.1 Ventilation directe – installation verticale



9.6.2 Ventilation de l'admission et de l'évacuation à des emplacements différents



9.6.3 Ventilation directe – installation horizontale

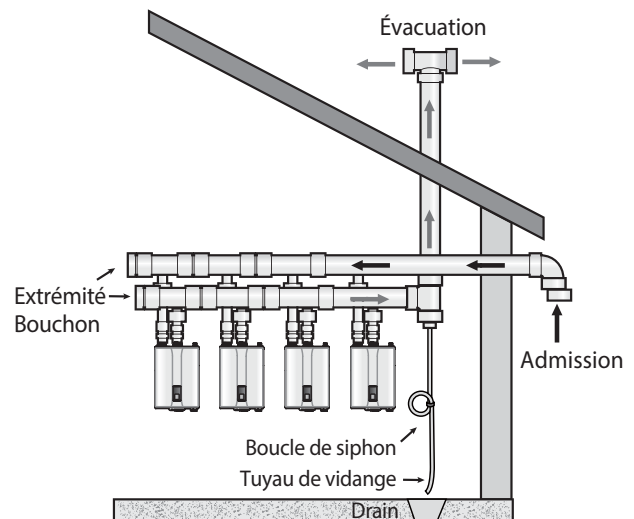
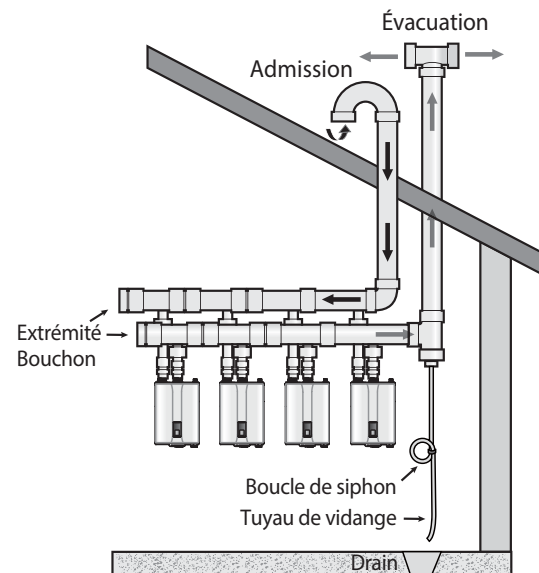


Remarque

- L'illustration n'est présentée qu'à titre de référence.
- Assurez-vous d'envoyer l'échappement loin de toute prise d'air de tout bâtiment.
- Pendant les périodes froides, la température de l'échappement sera beaucoup plus élevée que celle de l'air ambiant. Vous verrez donc de la vapeur d'eau s'échapper de la sortie de ventilation.

9.7 Installation d'un dispositif de vidange du condensat

Reportez-vous aux exemples ci-dessous pour l'installation d'un tuyau de vidange de condensat (non fourni) au système de ventilation commune. Le tuyau de vidange du condensat prévient l'écoulement de condensat ou de pluie dans le système d'évacuation des gaz et leur accumulation en aval du clapet anti-refoulement.

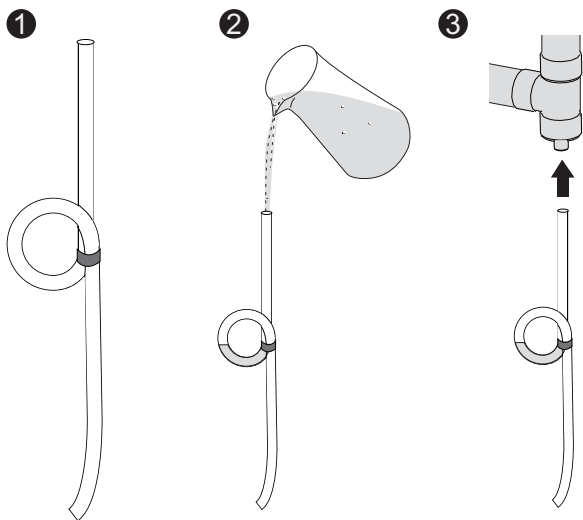


Pour installer un dispositif de vidange du condensat au système en cascade :

1. Faites une boucle avec un tuyau de vidange et fixez la boucle avec une attache.

- Remarque**
- Lorsque vous bouclez le tuyau, ne le pliez pas excessivement. Si le tuyau est plié à un angle excessif, le tuyau sera déformé et l'écoulement sera réduit.
 - Lorsque vous fixez l'attache au tuyau pour le maintenir en boucle, ne serrez pas le tuyau excessivement. Si l'attache est trop serrée, le tuyau sera déformé et l'écoulement sera réduit.

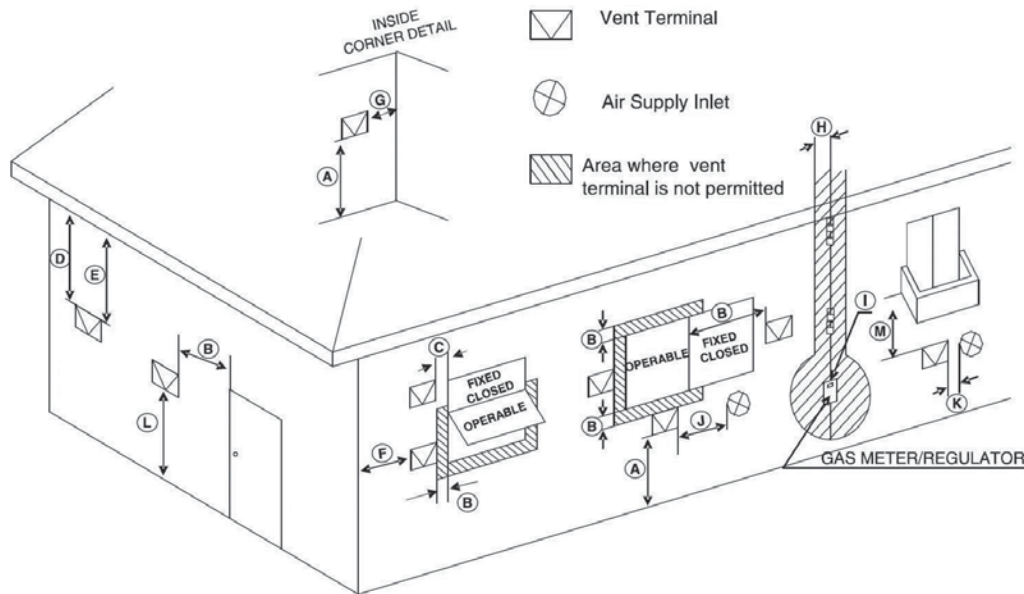
2. Faites l'essai de la boucle avec de l'eau du robinet.
3. Installez le tuyau sur le système en cascade et placez l'extrémité du tuyau dans un drain.



AVERTISSEMENT

Après avoir installé le tuyau de vidange du condensat, vérifiez la boucle de nouveau pour vous assurer que l'eau d'essai ne fuit pas. La boucle (siphon) doit être mise à l'essai avec de l'eau avant l'activation du système pour prévenir la fuite de gaz d'évacuation toxiques sur le site d'installation.

9.8 Distance pour la sortie de ventilation (pour ventilation directe)



Réf.	Description	Installation avec ventilation directe pour le Canada ¹	Installation avec ventilation directe pour les États-Unis ²
A	Espace au-dessus du sol, d'une véranda, d'un porche, d'une terrasse ou d'un balcon	30 cm (12 po)	30 cm (12 po)
B	Espace libre par rapport à une fenêtre ou porte pouvant être ouverte	30 cm (12 po)	30 cm (12 po)
C	Espace libre par rapport aux fenêtres qui ne s'ouvrent pas	*	*
D	Distance verticale par rapport à un débord de toit ventilé situé au-dessus de la connexion de sortie de la ventilation, à une distance horizontale maximale de 61 cm (2 pi) du centre de la sortie	*	*
E	Espace libre par rapport au débord d'un toit non ventilé	*	*
F	Dégagement du coin extérieur	*	*
G	Dégagement du coin intérieur	*	*
H	Dégagement de chaque côté de la ligne de centre prolongée au-dessus du compteur/détendeur	91 cm (3 pi) de hauteur 4,57 m (15 pi) au-dessus du compteur/détendeur assemblé	*
I	Espace libre au point de sortie de l'évent du détendeur	91 cm (3 pi)	*
J	Espace libre entre l'entrée d'air non mécanique et le bâtiment ou entre l'entrée d'air de combustion et tout autre appareil	91 cm (36 po)	30 cm (12 po)
K	Espace libre à l'entrée d'air mécanique	1,83 m (6 pi)	91 cm (3 pi) au-dessus si la distance horizontale est de 3 m (10 pi) ou moins
L	Espace libre au-dessus d'un trottoir ou d'une allée pavée situé sur une propriété publique	2,13 m (7 pi)†	*
M	Espace libre sous une véranda, un porche, une terrasse ou un balcon	30 cm (12 po)‡	*

1. Conformément au Code d'installation du gaz naturel et du propane CSA B149.1 en vigueur.

2. Conformément avec la norme ANSI Z223.1 / NFPA 54 du National Fuel Gas Code en vigueur

† Un évent ne doit pas aboutir directement au-dessus d'un trottoir ou d'une allée pavée situé entre deux maisons individuelles et desservant les deux maisons.

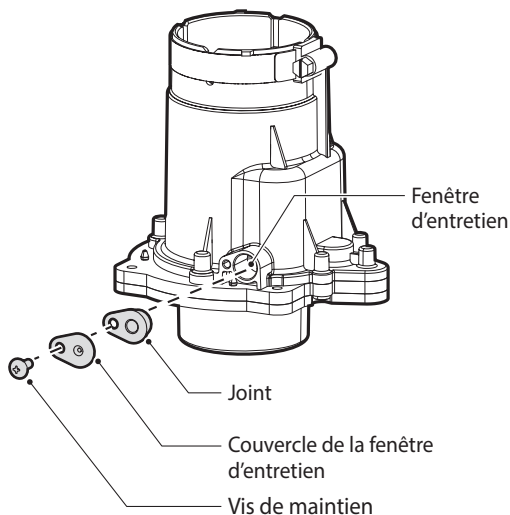
‡ Autorisé uniquement si la véranda, le porche, la terrasse ou le balcon est entièrement ouvert au minimum sur deux côtés sous le plancher.

* Distances conformes aux codes d'installation locaux et aux exigences du fournisseur de gaz.

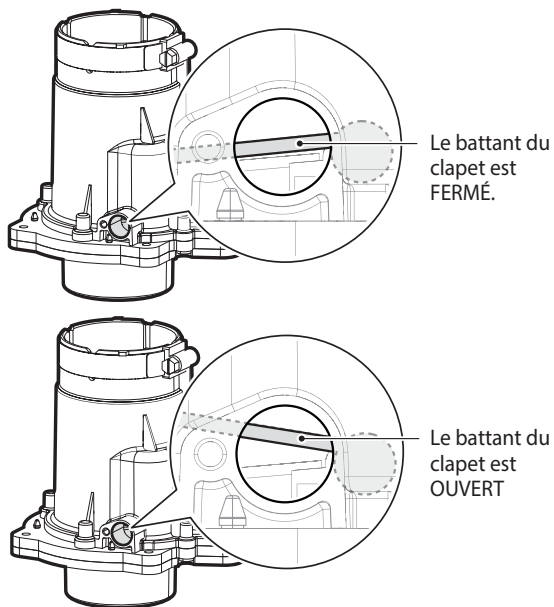
9.9 Entretien

Vérifiez régulièrement l'état du clapet anti-refoulement pour garantir un rendement optimal du système en observant le clapet par la fenêtre d'entretien. Suivez les instructions pour vérifier l'état du clapet, et remplacez le clapet anti-refoulement au besoin.

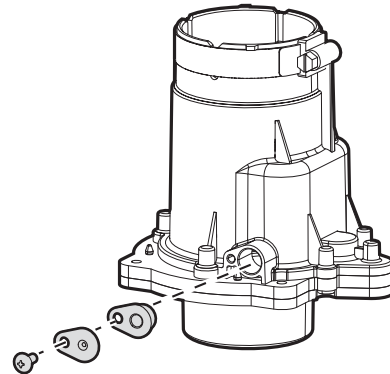
1. Retirez la vis retenant le couvercle de la fenêtre d'entretien au clapet anti-refoulement, puis retirez le joint et le couvercle de la fenêtre d'entretien.



2. Par la fenêtre d'entretien, vérifiez l'état de fonctionnement du battant à l'intérieur du clapet anti-refoulement.



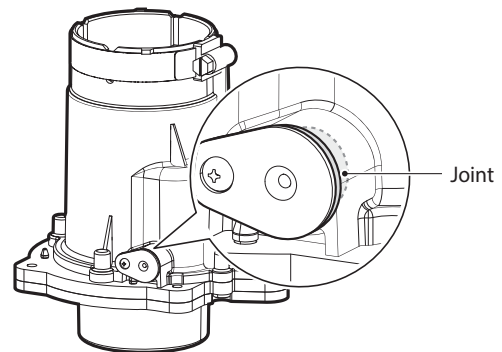
3. Remplacez le joint et le couvercle de la fenêtre d'entretien, puis fixez-les avec la vis de maintien.



4. Faites une inspection visuelle par la fenêtre d'entretien pour vous assurer que le joint est bien installé entre la fenêtre d'entretien et le couvercle de la fenêtre d'entretien.

AVERTISSEMENT

Assurez-vous que le joint est correctement installé sous le couvercle de la fenêtre d'entretien après avoir vérifié l'état de fonctionnement du battant du clapet par la fenêtre d'entretien. Des gaz d'échappement nocifs pourraient fuir si le joint n'est pas en place ou s'il est installé incorrectement.



10. Liste de vérification de l'installation

Une fois la chaudière installée, passez en revue la liste de contrôle suivante. Vous devez pouvoir répondre par oui à toutes les questions de la liste. Dans le cas contraire, revoyez les sections appropriées pour terminer l'installation. Pour résoudre tout problème de fonctionnement, reportez-vous à la section « Dépannage » du manuel d'utilisation.

Si vous avez d'autres questions ou si vous avez besoin d'aide pendant l'installation, communiquez avec l'assistance technique en composant le 1-800-519-8794 ou le 1-949-420-0420, ou reportez-vous à la section de l'assistance technique du site Web de Navien (www.navien.com).

Installation de la chaudière	Oui	Non
Avez-vous respecté les distances nécessaires entre l'appareil et les ouvertures du bâtiment et les prises d'arrivée d'air ?		
Avez-vous réduit le plus possible la distance entre la chaudière et la sortie de ventilation ?		
Avez-vous respecté les distances appropriées pour l'entretien et les réparations ?		
L'alimentation en air d'appoint est-elle suffisante pour assurer le bon fonctionnement de l'appareil ?		
L'alimentation en air d'appoint est-elle exempte de tout élément corrosif, poussière, saleté et vapeur inflammable ?		
La chaudière et la tuyauterie de ventilation sont-elles éloignées de toute matière combustible, notamment vêtements, produits de nettoyage et chiffons ?		

Raccordement de l'alimentation en gaz	Oui	Non
L'alimentation en gaz correspond-elle au type indiqué sur la plaque signalétique de la chaudière ?		
Le diamètre intérieur de la conduite de gaz est-il d'au moins 1,27 ou 1,90 cm (1/2 ou 3/4 po) ?		
La longueur et le diamètre de la conduite d'alimentation en gaz sont-ils suffisants pour fournir la puissance en BTU nécessaire ?		
Avez-vous mesuré la pression de la conduite d'alimentation en gaz ?		
La pression de l'alimentation en gaz s'inscrit-elle dans les limites spécifiées dans ce guide ?		
La conduite d'alimentation en gaz est-elle équipée d'une soupape d'arrêt manuelle ?		
Avez-vous vérifié la pression de la conduite de gaz et tous les raccords pour vous assurer qu'ils ne fuient pas ?		
La compagnie de gaz a-t-elle inspecté l'installation, s'il y a lieu ?		

Raccordement à la tuyauterie pour chauffage des locaux	Oui	Non
Le système a-t-il été rempli (moins de 30 lb/po ²) et purgé de tout air ?		
La tuyauterie comporte-t-elle des moyens permettant de retirer l'air (prise d'air, séparateur, etc.) ?		
Un réservoir d'expansion réglé à la pression système appropriée a-t-il été installé ?		
Si de l'antigel a été utilisé, le type d'antigel et la concentration sont-ils appropriés ?		
Si un interrupteur à faible niveau d'eau (LWCO) externe a été installé, est-il relié à la chaudière ?		

Raccordement d'une soupape de détente	Oui	Non
Avez-vous installé une soupape de détente homologuée sur la chaudière ?		
Le débit nominal de la soupape de détente est-il supérieur ou égal au débit nominal (BTU) maximal de la chaudière ?		
La taille de la soupape de détente est-elle de 1,90 cm (3/4 po) au niveau de la sortie du chauffage des locaux ?		
Avez-vous installé la soupape de détente sur la conduite d'alimentation du chauffage des locaux à proximité de la chaudière ?		
Avez-vous installé un tuyau d'évacuation depuis la soupape de détente à 150 à 300 mm (6 à 12 po) du sol ?		

Raccordement du tuyau d'écoulement de condensat	Oui	Non
Avez-vous installé une conduite d'évacuation des condensats de la chaudière vers une canalisation ou une cuve au sol ?		

Ventilation de la chaudière	Oui	Non
Avez-vous ventilé la chaudière à l'aide d'un conduit de ventilation du gaz spécial de type BH, en PVC, en PVC-C ou en polypropylène de 5,08 cm ou 7,62 cm (2 po ou 3 po) (ULC-S636) pour les chaudières de catégorie IV (Canada), ou conformément à tous les codes locaux et aux directives de ce manuel ?		
Vous êtes-vous assuré qu'un tube cellulaire en PVC ou ABS n'a pas été utilisé pour la ventilation de la chaudière ?		
Le conduit d'évacuation est-il incliné vers le haut vers la sortie de ventilation à un taux de 2 cm par mètre (1/4 po par pied) (pente de 2 %) ?		
Toutes les sections du conduit de ventilation sont-elles correctement soutenues ?		
La sortie de ventilation est-elle correctement soutenue ?		
Les raccords d'arrivée d'air et d'évacuation sur les conduits d'aération et d'aération sont-ils en bon état et bien scellés ?		
Avez-vous installé des bouchons d'évacuation sur les tuyaux d'évacuation et d'admission ?		
Avez-vous vérifié que la ventilation ne fuit pas ?		
La sortie de ventilation se trouve-t-elle à au moins 300 mm (12 po) du contreplaqué extérieur ?		
Vous êtes-vous assuré d'avoir une quantité suffisante d'air d'appoint ?		
La longueur totale des conduits de ventilation se trouve-t-elle dans les limites maximales ?		

Raccordement de l'alimentation électrique	Oui	Non
La tension fournie est-elle de 110-120 V CA ?		
La chaudière est-elle branchée sur une prise de courant correctement mise à la terre ?		
Si vous avez directement raccordé l'appareil au secteur, avez-vous installé un interrupteur d'alimentation pour faciliter l'entretien par l'utilisateur final ?		
Avez-vous contrôlé la polarité du raccordement électrique ?		

Réglage du commutateur DIP PCB (commutateur DIP n° 2, ensemble de 8)	Oui	Non
Le commutateur n° 1 est-il correctement réglé pour le contrôle de l'eau du circuit de retour (ON) (activé) ou le contrôle de l'eau d'alimentation (OFF) (désactivé) ?		
Si un fonctionnement continu de la chaudière est requis, le commutateur n° 7 est-il en position haute (ON) (activé) ?		
Si une ventilation pour température élevée a été installée (en PVC-C ou en polypropylène), est-ce que le commutateur n° 8 est en position haute (ON) (activé) ?		

Réglage du commutateur DIP PCB du panneau avant (commutateur DIP n° 1, ensemble de 10)	Oui	Non
Le commutateur n° 2 est-il correctement réglé pour le mode Celsius (ON) (activé) ou le mode Fahrenheit (OFF) (désactivé) ?		
Les commutateurs n° 4 et 5 sont-ils correctement réglés pour l'altitude de l'installation ?		

Réglage du commutateur DIP PCB du panneau avant (commutateur DIP n° 2, ensemble de 2)	Oui	Non
Le commutateur n° 2 est-il correctement réglé pour le gaz naturel (OFF) (désactivé) ou le gaz propane (ON) (activé) ?		

Fonctionnement de la chaudière	Oui	Non
Avez-vous remis le Manuel d'installation et de fonctionnement et le Manuel d'information au propriétaire pour qu'il puisse les consulter par la suite ?		
Avez-vous montré au propriétaire comment couper le gaz en cas d'urgence ?		

11. Fonctionnement de la chaudière

À LIRE AVANT L'UTILISATION POUR VOTRE SÉCURITÉ

AVERTISSEMENT : Si ces instructions ne sont pas suivies à la lettre, un incendie ou une explosion pourrait se produire, ce qui peut entraîner des dommages matériels, des blessures ou la mort.

- A. Cet appareil n'a pas de pilote. Il est équipé d'un dispositif d'allumage automatique du brûleur. Ne tentez PAS d'allumer le brûleur manuellement.
- B. **AVANT TOUTE OPÉRATION**, vérifiez tout autour de l'appareil que vous ne sentez aucune odeur de gaz. Veillez à bien sentir près du sol, car certains gaz sont plus lourds que l'air et se déposent sur le sol.
- CE QUE VOUS DEVEZ FAIRE SI VOUS SENTEZ UNE ODEUR DE GAZ**
- Ne tentez PAS d'allumer un appareil.
 - Ne touchez PAS à un interrupteur électrique.
 - N'utilisez PAS de téléphone à l'intérieur du bâtiment.
 - Appelez immédiatement votre fournisseur de gaz avec le téléphone d'un voisin. Suivez les instructions de votre fournisseur de gaz.
 - Si vous ne parvenez pas à joindre votre fournisseur de gaz, appelez les pompiers.
- C. Utilisez seulement votre main pour enfoncer ou tourner le bouton de contrôle du gaz. N'utilisez jamais d'outils. Si vous ne parvenez pas à enfoncer ou tourner le bouton avec votre main, n'essayez pas de le réparer, appelez un professionnel agréé. L'utilisation de la force ou une tentative de réparation peut causer un incendie ou une explosion.
- D. N'utilisez pas cet appareil si une ou plusieurs de ses pièces ont été plongées sous l'eau. Faites immédiatement appel à un professionnel agréé pour qu'il vérifie l'appareil et remplace toute pièce du système de commande ou de contrôle du gaz qui aurait été plongée sous l'eau.

MODE D'EMPLOI

1. **ARRÊT!** Lisez les consignes de sécurité au-dessus de cette étiquette.
2. Coupez l'alimentation électrique de l'appareil.
3. Réglez le thermostat ou autre commande de fonctionnement au réglage le plus bas.
4. Cet appareil est équipé d'un dispositif d'allumage qui allume automatiquement le brûleur. Ne tentez PAS d'allumer le brûleur manuellement.
5. Fermez la vanne d'arrêt de gaz principale. ↘
6. Attendez (5) minutes pour que tout le gaz s'échappe. Ensuite, vérifiez tout autour de l'appareil et près du sol que vous ne sentez aucune odeur de gaz.
Si vous sentez une odeur de gaz, **ARRÊTEZ-VOUS!** Suivez les instructions de la section « B » dans les consignes de sécurité ci-dessus.
Si vous ne sentez aucune odeur de gaz, passez à l'étape suivante.
7. Ouvrez la vanne d'arrêt principale. ↙
8. Allumez l'appareil.
9. Réglez le thermostat ou autre commande de fonctionnement au réglage désiré.
10. Si l'appareil ne fonctionne pas, suivez les instructions de la section « Pour couper l'alimentation en gaz de l'appareil » et appelez votre technicien de service ou le fournisseur de gaz.



Soupape gaz manuelle (robinet principal)

POUR COUPER L'ALIMENTATION EN GAZ DE L'APPAREIL

1. Avant tout entretien, coupez l'alimentation électrique de l'appareil.
2. Réglez le thermostat ou autre commande de fonctionnement au réglage le plus bas.
3. Fermez la vanne d'arrêt de gaz principale. ↘

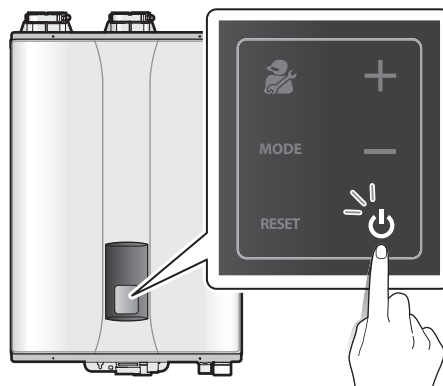
AVERTISSEMENT

- Assurez-vous que la chaudière est remplie d'eau avant d'allumer la chaudière pour la première fois. L'allumage d'une chaudière non remplie peut causer des dommages à la chaudière et entraîner des dommages matériels, des blessures graves ou la mort. De tels dommages ne sont pas couverts par la garantie.
- Lors du premier remplissage et lors du démarrage et du test de la chaudière, vérifiez tout le système pour repérer les fuites. Avant de poursuivre, réparez toutes les fuites repérées.
- Avant de démarrer la chaudière, vérifiez tout autour de l'appareil et près du sol que vous ne sentez aucune odeur de gaz ou odeur inhabituelle. Retirez le panneau avant de la chaudière et sentez l'intérieur de la chaudière. Ne procédez pas au démarrage si vous repérez des signes de fuite de gaz.
- En cas de surchauffe ou si l'alimentation en gaz ne se ferme pas de façon appropriée, ne coupez pas l'alimentation électrique de la pompe de circulation. Si la pompe de circulation est éteinte, le problème peut s'aggraver et augmenter le risque de dommages à la chaudière. Coupez l'alimentation en gaz de la chaudière avec la soupape à gaz manuelle.
- Si une partie de l'appareil a été submergée dans l'eau, n'utilisez pas l'appareil et appelez immédiatement un technicien de service qualifié. L'appareil doit être remplacé s'il a été submergé. Une tentative d'utilisation d'un appareil qui a été submergé peut occasionner plusieurs conditions dommageables, y compris un risque de fuite de gaz pouvant causer un incendie ou une explosion, ou le rejet dans l'air de moisissures, de bactéries ou d'autres particules néfastes. L'utilisation d'un appareil qui a été submergé peut entraîner des dommages matériels, des blessures graves ou la mort.
- Ne tentez pas d'allumer le brûleur manuellement. Cet appareil est équipé d'un dispositif d'allumage électronique qui allume automatiquement le brûleur.

11.1 Allumage ou arrêt de la chaudière

Pour allumer ou éteindre la chaudière, appuyez sur le bouton marche/arrêt pendant 0,3 seconde.

Remarque Avant d'allumer la chaudière pour la première fois, vérifiez la bonne condition de la ventilation et de l'arrivée d'air de combustion de la chaudière et purgez les conduites de gaz et d'air pour éliminer les poches d'air.



Quand la chaudière est allumée, la température de l'eau d'alimentation et la pression d'eau s'affichent sur l'écran du panneau avant à intervalles de 5 secondes.

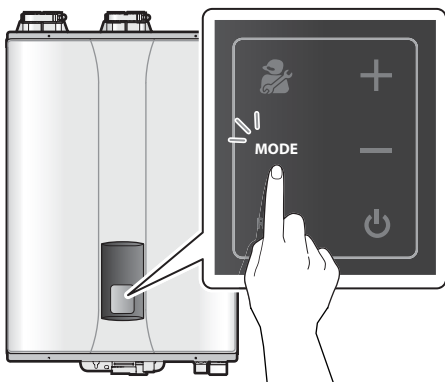
Remarque Lors de l'affichage de la température de l'eau d'alimentation de la chaudière, l'icône d'alimentation ou de retour d'eau s'allume, selon le mode de contrôle du chauffage des locaux choisi.

11.2 Réglage de la température

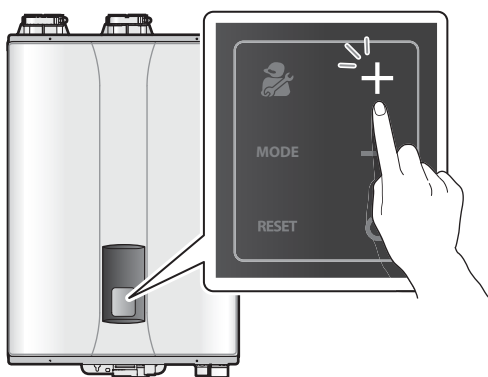
11.2.1 Réglage de la température de chauffage des locaux

Pour régler la température de chauffage :

1. Appuyez sur le bouton Mode. L'icône du mode de chauffage des locaux s'allume.



2. Appuyez sur les boutons + ou - jusqu'à ce que la température voulue s'affiche à l'écran.



Le réglage de la température s'effectue lorsque l'affichage clignote. Lorsque l'affichage cesse de clignoter, le réglage de la température est enregistré.

Remarque

- Le contrôle de réinitialisation extérieure aura cependant préséance sur ce réglage de température.
- En cas de mauvais fonctionnement du contrôle de réinitialisation extérieure, cette température sera la température à laquelle fonctionnera la chaudière.
- Prenez note de la température de chauffage d'origine, au cas où vous souhaiteriez rétablir les valeurs par défaut.
- La plage de température de l'eau d'alimentation du chauffage des locaux par défaut va de 40 °C (104 °F, MIN absolu) à 82 °C (180 °F, MAX absolu).
- La plage de température de l'eau de retour du chauffage des locaux par défaut va de 30 °C (86 °F, MIN absolu) à 65 °C (149 °F, MAX absolu).
- Vous pouvez régler la plage de température dans le menu de réglage des paramètres.
- En cas de coupure de courant, la chaudière conserve vos réglages.

11.2.2 Réglage de la température d'alimentation indirecte en eau chaude sanitaire

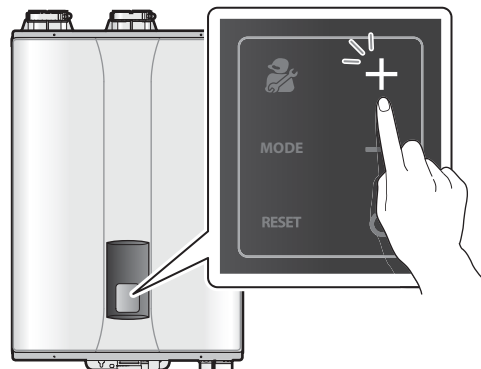


AVERTISSEMENT

Avant de régler la température de l'eau, lisez attentivement la section « Pour éviter les brûlures : » à la page 6. Au-delà d'une température de 49 °C (120 °F), l'eau peut occasionner des brûlures plus ou moins graves ou entraîner la mort.

Pour régler la température de l'eau :

1. Appuyez deux fois sur le bouton de mode. L'icône du mode d'eau chaude sanitaire s'allume.
2. Appuyez sur les boutons + (haut) ou - (bas) jusqu'à ce que la température voulue s'affiche à l'écran.



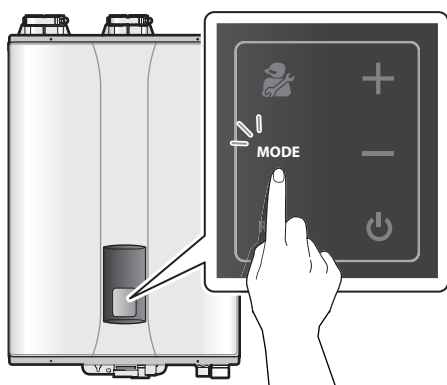
Le réglage de la température s'effectue lorsque l'affichage clignote. Lorsque l'affichage cesse de clignoter, le réglage de la température est enregistré.

Remarque

- Prenez note de la température de l'eau chaude sanitaire indirecte d'origine, au cas où vous souhaiteriez rétablir les valeurs par défaut.
- La plage de température de l'eau chaude sanitaire par défaut va de 40 °C (104 °F, MIN absolu) à 82 °C (180 °F, MAX absolu).
- Vous pouvez régler la plage de température dans le menu de réglage des paramètres.
- En cas de coupure de courant, la chaudière conserve vos réglages.

11.3 Consultation des informations de base

Pour afficher les renseignements concernant la chaudière, appuyez trois fois sur le bouton Mode. « INFO » apparaît à l'écran.

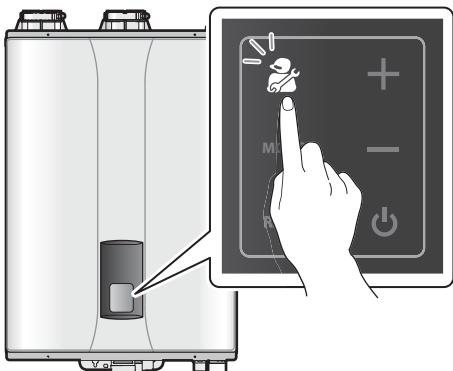


Appuyez sur les boutons + (haut) ou - (bas) pour changer le type d'information affichée.

Affichage	Description
	Température de l'eau d'alimentation du chauffage des locaux (°F)
	Température de l'eau de retour du chauffage des locaux (°F)
	Température de l'air extérieur (°F) (du capteur de température externe)
	<p>Courbe de réinitialisation externe (type de charge)</p> <p>- : Non utilisé.</p> <p>1 : Plinthe du tuyau à ailettes</p> <p>2 : Ventilo-convecteur</p> <p>3 : Plinthe en fonte</p> <p>4 : Radiant à faible masse</p> <p>5 : Radiant à masse élevée</p> <p>6 : Radiateur</p> <p>7 : Personnalisé (configuré par l'installateur)</p>
	Intervalle d'accélération en minutes (configurée par l'installateur)
	Pression de l'eau du chauffage des locaux en lb/po ²
	Durée de la priorité ECS
	Température de l'eau d'alimentation du système (°F) (avec capteur de température en option)
	Température de l'eau de retour du système (°F) (avec capteur de température en option)

11.4 Consulter l'information sur le service












Pour consulter l'information sur le service, appuyez sur le bouton de Diagnostic.








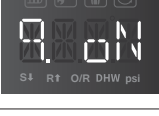




Appuyez sur les boutons + (haut) ou - (bas) pour changer le type d'information affichée.

Affichage	Description
	Température de l'eau d'alimentation du chauffage des locaux (°F)
	Température de l'eau de retour du chauffage des locaux (°F)
	Non disponible
	Non disponible
	Non disponible
	Température de l'air extérieur (°F) (du capteur de température externe)

Affichage	Description
	Courbe de réinitialisation externe (type de charge) - : Non utilisé. 1 : Plinthe du tuyau à ailettes 2 : Ventilo-convecteur 3 : Plinthe en fonte 4 : Radiant à faible masse 5 : Radiant à masse élevée 6 : Radiateur 7 : Personnalisé (configuré par l'installateur)
	Intervalle d'accélération en minutes (configurée par l'installateur)
	Pression de l'eau du chauffage des locaux en lb/po ²
	Capacité thermique
	Lecture du détecteur de flammes (0 à 255)
	Vitesse en tours/minute cible pour le moteur du ventilateur de soufflante (x 10)
	Vitesse en tours/minute actuelle du moteur du ventilateur de soufflante (x 10)
	Tension cible du capteur de pression d'air
	Tension actuelle du capteur de pression d'air
	Température des gaz d'évacuation (°F)

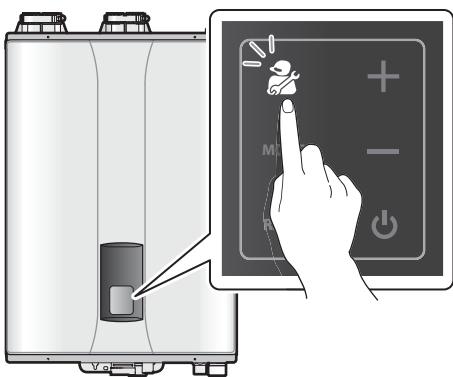
Affichage	Description
	Type de modèle (55, 80, 110, 150)
	Type de gaz (naturel, propane)
	Réglage de l'altitude --- : 0 à 610 m (2 000 pi) LV1 : 610 à 1 645,92 m (2 000 à 5 400 pi) LV2 : 1 645 à 2 347 m (5 400 à 7 700 pi) LV3 : 2 347 à 3 078,48 m (7 700 à 10 100 pi)
	Nombre d'appareils en fonctionnement en mode de cascade
	Information sur le mode de fonctionnement en cascade.
	Température de l'eau d'alimentation du système (°F) (avec capteur de température en option)
	Température de l'eau de retour du système (°F) (avec capteur de température en option)
	Durée de la priorité ECS en minutes
	Température actuelle des gaz d'évacuation ² (°F)
	État actuel de la demande en CH
	Demande actuelle en eau chaude sanitaire

Affichage	Description
	Température de chauffage des locaux actuellement réglée (°F)
	Température de l'eau chaude sanitaire actuellement réglée (°F)
	État de la pompe de chaudière
	État de la pompe du système
	État de la pompe d'eau chaude sanitaire
	État du capteur de surchauffe (HTL)
	État de la buse double
	État de l'interrupteur à faible niveau d'eau
	Sortie de l'interface de traitement d'air
	État de priorité de l'eau chaude sanitaire

Pour quitter le mode d'information sur le service, appuyez sur le bouton de réinitialisation.

11.5 Réglage du mode de fonctionnement

1. Sur le panneau avant, appuyez sur le bouton de Diagnostic et tenez-le enfoncé pendant plus de 5 secondes, jusqu'à ce que « 1.PAR » soit affiché.



2. Appuyez sur le bouton + (Haut) deux fois pour changer l'affichage pour « 3.OPR ».
3. Appuyez sur le bouton de mode une fois, pour accéder au menu Mode de fonctionnement.
4. Pour régler le fonctionnement de la chaudière à eau chaude sanitaire MIN 1 étape, appuyez sur le bouton + (Haut) jusqu'à ce que « MIN1 » s'affiche.
5. Pour régler le fonctionnement de la chaudière à eau chaude sanitaire MAX 2 étapes, appuyez sur le bouton + (Haut) jusqu'à ce que « MAX2 » s'affiche.
6. Pour sortir des réglages du mode de fonctionnement et remettre la chaudière en mode normal, appuyez deux fois sur le bouton Réinitialiser.

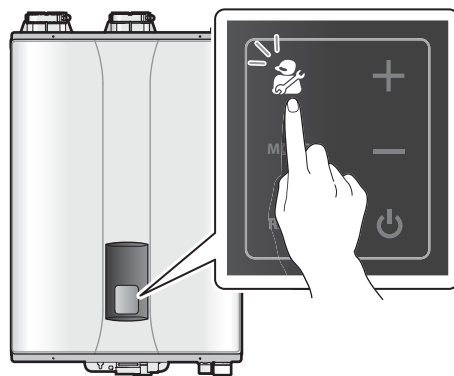
11.6 Réglage des paramètres

Vous pouvez modifier les réglages des paramètres de fonctionnement de la chaudière, tels que les plages de température du chauffage des locaux et de l'eau chaude sanitaire, dans différentes conditions de fonctionnement. Suivez les instructions suivantes pour entrer en mode Paramètres spéciaux et modifier les réglages de ces paramètres.

! MISE EN GARDE

Les paramètres doivent être configurés par un professionnel qualifié possédant une connaissance profonde du système de la chaudière. Régler les paramètres de façon incorrecte pourra causer des dommages matériels ou des blessures.

1. Appuyez sur le bouton Diagnostic et tenez-le enfoncé pendant 5 secondes pour entrer en mode Paramètres spéciaux.





2. Appuyez sur les boutons + ou - pour atteindre « 1.PAR » (mode de réglage des paramètres), puis appuyez sur le bouton Mode. Un mot de passe vous sera demandé (« PASS » est affiché). Le mot de passe configuré en usine par défaut est « 1234 ».
3. Appuyez sur le bouton de mode pour entrer le mot de passe à 4 chiffres. Utilisez les boutons + ou - pour augmenter ou réduire les valeurs et le bouton Diagnostic pour passer d'une valeur à l'autre.
4. Quand vous avez terminé, appuyez sur le bouton Mode.
5. Appuyez sur les boutons + ou - pour atteindre le réglage des paramètres, puis appuyez sur le bouton Mode pour entrer en mode de modification des paramètres.
6. Appuyez sur les boutons + ou - pour changer les valeurs des paramètres.
7. Quand vous avez terminé, appuyez sur le bouton Mode pour enregistrer les paramètres.

8. Pour quitter le mode Paramètre spécial, appuyez deux fois sur le bouton de réinitialisation.

Remarque

- Si vous entrez un mauvais mot de passe 10 fois de suite ou ne procédez à aucune entrée pendant 5 minutes, la chaudière reviendra au mode normal.
- Pour revenir au mode précédent, appuyez sur le bouton de réinitialisation.
- Le mot de passe configuré en usine par défaut est « 1234 ».
- Si vous ne procédez à aucune entrée pendant 10 secondes en mode de modification des paramètres, les valeurs des paramètres en place seront enregistrées automatiquement.
- Pour réinitialiser les paramètres individuels aux valeurs par défaut, appuyez sur le bouton de réinitialisation et tenez-le enfoncé pendant 5 secondes lorsque vous êtes en mode de modification des paramètres.
- Quand vous réinitialisez l'un des paramètres suivants, le paramètre correspondant sera automatiquement réinitialisé :
 - Alimentation MIN ou MAX absolu
 - Retour MIN ou MAX absolu
 - Plus basse température externe ou plus haute température externe

Configuration du mode de contrôle de réinitialisation externe

Affichage	Description
	Réinitialisation extérieure activée
	Réinitialisation extérieure désactivée

Ce mode est utilisé pour configurer le mode de contrôle de réinitialisation extérieure. Le mode est activé par défaut en usine.





MISE EN GARDE

Une erreur à propos du capteur externe peut se produire si le mode de contrôle de réinitialisation extérieure est désactivé sans que le capteur externe soit installé

Remarque

En mode de contrôle de réinitialisation extérieure, la température de l'eau de la chaudière est réglée à la température externe pour maximiser l'efficacité de la chaudière et réduire la consommation d'énergie. Ce mode doit rester activé et le capteur extérieur doit être installé pour ainsi se conformer avec la réglementation fédérale en matière d'efficacité. Le mode de réinitialisation extérieure ne peut être désactivé que si la chaudière n'est pas utilisée pour le chauffage des locaux.

Réglage de la charge de chauffage pour le mode de contrôle de réinitialisation extérieure

Affichage	Description
	Types de charge de chauffage pour la réinitialisation externe 1 : Plinthe du tuyau à ailettes 2 : Ventilo-convecteur 3 : Plinthe en fonte 4 : Radiant à faible masse 5 : Radiant à masse élevée 6 : Radiateur 7 : Personnalisé
	Charge de chauffage pour la réinitialisation externe non sélectionnée

Ce mode sert à configurer le type de charge de chauffage à utiliser en mode de contrôle de réinitialisation extérieure.



Une plage de température préconfigurée ou définie par l'utilisateur est sélectionnée automatiquement en fonction du type de charge de chauffage choisi.

Types de charges de chauffage

Charge de chauffage	Plage de réglage pour l'alimentation	Plage de réglage pour le retour	Remarques
1. Plinthe du tuyau à ailettes	48,5 à 82 °C (120 à 180 °F)	38 à 63,5 °C (101 à 147 °F)	Par défaut
2. Ventilo-convecteur	60 à 82 °C (140 à 180 °F)	46,5 à 63,5 °C (116 à 147 °F)	
3. Plinthe en fonte	37,5 à 76,5 °C (100 à 170 °F)	30 à 59 °C (86 à 139 °F)	
4. Radiant à faible masse	26,5 à 60 °C (80 à 140 °F)	21 à 46,5 °C (70 à 116 °F)	
5. Radiant à masse élevée	26,5 à 48,5 °C (80 à 120 °F)	21 à 38 °C (70 à 101 °F)	
6. Radiateurs	48,5 à 76,5 °C (120 à 170 °F)	38 à 59 °C (101 à 139 °F)	
7. Personnalisé	40 à 82 °C (104 à 180 °F)	30 à 65 °C (86 à 149 °F)	Défini par l'utilisateur

Les charges de chauffage 1-6 montrent les plages de températures préréglées en fonction du type de charge sélectionné, tandis que la charge de chauffage 7 permet de personnaliser une plage de température. Lorsque la plage de température personnalisée est en cours d'utilisation, la chaudière fonctionne selon les paramètres de température « Minimum absolu » et « Maximum absolu » définis par l'utilisateur.

Réglage de la température externe la plus basse



Affichage	Description
	Température externe la plus basse (°F)
	Température externe la plus basse non utilisée

Ce mode sert à configurer la température externe la plus basse. La chaudière fonctionnera selon la valeur la plus élevée du point de réglage d'alimentation ou de retour de la plage établi en fonction de la température extérieure.

Plage de réglage de la température basse extérieure

Plage	Remarques
-20 °C (-4 °F) – [Point de réglage de la température haute extérieure moins 5 °C (moins 9 °F)]	Valeur par défaut : -10 °C (14 °F)

Réglage de la température externe la plus haute


Affichage	Description
	Température externe la plus haute (°F)
	Température externe la plus haute non utilisée

Ce mode sert à configurer la température externe la plus haute. La chaudière fonctionnera selon la valeur la plus basse du point de réglage d'alimentation ou de retour de la plage établi en fonction de la température extérieure.

Plage de réglage de la température haute extérieure

Plage	Remarques
[Point de réglage de la température basse extérieure plus 5 °C (plus 9 °F)] – 40 °C (104 °F)	Valeur par défaut : 21 °C (70 °F)

Réglage de l'intervalle d'accélération

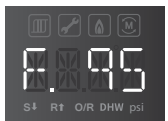
Affichage	Description
	Intervalle d'accélération (min)

L'intervalle d'accélération peut être réglé pour éviter toute interruption du chauffage des locaux tout en utilisant le mode de contrôle de réinitialisation extérieure, en raison de tout changement dans les conditions de charge de chauffage des locaux. Quand l'intervalle d'accélération est activé, la chaudière augmente la température d'alimentation du chauffage des locaux de 5 °C (9°F) et la température de retour de 3 °C (5°F) après qu'un temps prédéfini se soit écoulé.

Intervalle d'accélération et réglage des températures

Réglage	Plage	Remarques
Intervalle d'accélération	OFF (désactivé) (0), 1-120 min	Par défaut : OFF (désactivé) (0)
Accélération de température	Alimentation du chauffage des locaux (valeur fixée) : 9 °F (5 °C)	
	Retour du chauffage des locaux (valeur fixée) : 5 °F (3 °C)	

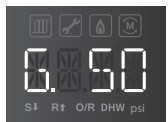
Réglage de la capacité thermique maximale du chauffage des locaux

Affichage	Description
	Capacité thermique maximale du chauffage des locaux (%)

Ce menu sert à configurer la capacité thermique du chauffage des locaux souhaitée. Quand la chaudière fonctionne en mode normal, la capacité thermique du chauffage des locaux est limitée aux valeurs configurées (%).

- Par défaut : 100 %
- Plage : [capacité thermique minimale du chauffage des locaux +20] % – 100 %

Réglage de la température de protection contre le gel de la pompe


Affichage	Description
	Température de protection contre le gel de la pompe (°F)

Ce menu sert à configurer la température de protection contre le gel de la pompe de circulation.

Lorsque la température de l'alimentation du chauffage des locaux reste en dessous de la valeur définie pendant plus de 10 secondes, la chaudière fait fonctionner la pompe de circulation pour éviter les dommages liés au gel (la pompe fonctionne pendant 10 minutes, puis s'arrête pendant 1 minute).

- Valeur par défaut : 10 °C (50 °F)
- Plage : 6 à 10 °C (43 à 50 °F)


Réglage de l'intervalle de cycles anti-accélération

Affichage	Description
	Intervalle de cycles d'arrêt (min)

L'intervalle de cycles d'arrêt est la durée pendant laquelle la chaudière arrête son opération de chauffage des locaux lorsque les températures d'alimentation ou de retour du chauffage des locaux atteignent les valeurs configurées de températures d'arrêt du fonctionnement de la chaudière. La chaudière ne reprendra pas le chauffage des locaux avant que la durée soit écoulée, même lorsque les températures d'alimentation ou de retour du chauffage des locaux retournent à l'intérieur des plages configurées.

- Valeur par défaut : 3 minutes
- Plage : 0 à 20 minutes


Réglage de l'intervalle de dépassement de la pompe

Affichage	Description
	Intervalle de dépassement de la pompe (min)

L'intervalle de dépassement de la pompe est la durée pendant laquelle la pompe de circulation continue de fonctionner lorsque les températures d'alimentation ou de retour du chauffage des locaux atteignent le point de réglage et que le brûleur s'éteint. Si la température d'alimentation ou de retour du chauffage des locaux reste en dehors de la plage de température du fonctionnement de la chaudière après le temps configuré, la pompe arrête pendant 10 minutes, fonctionne à nouveau pendant 5 minutes, puis répète le cycle.

- Valeur par défaut : 40 minutes
- Plage : 3 à 40 minutes


Réglage de la capacité thermique maximale de l'eau chaude sanitaire

Affichage	Description
	Capacité thermique maximale de l'eau chaude sanitaire (%)

Ce menu sert à configurer la capacité thermique de l'eau chaude sanitaire souhaitée. Quand la chaudière fonctionne en mode normal, la capacité de l'eau chaude sanitaire est limitée aux valeurs configurées (%).

- Par défaut : 100 %
- Plage : [capacité thermique minimale du chauffage des locaux +20 %] – 100 %

Réglage du différentiel de température d'arrêt du brûleur


Affichage	Description
	Température d'arrêt du brûleur (°F)

En mode chauffage des locaux, la chaudière éteint le brûleur quand la température d'alimentation du chauffage des locaux atteint ou excède la température d'arrêt du brûleur.

Plage de température d'arrêt du brûleur

Plage	Remarques
1 à 30 °C (2 à 54 °F)	Valeur par défaut : 2 °C (4 °F)

Réglage du différentiel de température de fonctionnement du brûleur


Affichage	Description
	Température de mise en marche du brûleur (°F)

En mode chauffage des locaux, la chaudière met en marche le brûleur quand la température de retour du chauffage des locaux est inférieure à la température de mise en marche du brûleur.

Plage de température de mise en marche du brûleur

Plage	Remarques
1 à 30 °C (2 à 54 °F)	Valeur par défaut : 3 °C (5 °F)

Réglage du Maximum absolu de la température d'alimentation


Affichage	Description
	Point de réglage du maximum absolu pour l'alimentation (°F)

Ce menu peut être utilisé pour modifier la plage de températures d'alimentation maximale en mode Contrôle d'alimentation. Lorsque le mode Personnaliser est configuré dans le mode de contrôle de réinitialisation extérieure, les modifications à la température d'alimentation sont fondées sur le MAXIMUM absolu de la plage de température d'alimentation.

Maximum absolu de la plage de température pour l'alimentation

Plage	Remarques
[Point de réglage MIN plus 20 °C (plus 36 °F)] – 90 °C (194 °F)	Valeur par défaut : 82 °C (180 °F)

Réglage du Minimum absolu de la température d'alimentation


Affichage	Description
	Point de réglage du minimum absolu pour l'alimentation (°F)

Ce menu peut être utilisé pour modifier la plage de températures d'alimentation minimale en mode Contrôle d'alimentation. Lorsque le mode Personnaliser est configuré dans le mode de contrôle de réinitialisation extérieure, les modifications à la température d'alimentation sont fondées sur le MINIMUM absolu de la plage de température d'alimentation.

Minimum absolu de la plage de température pour l'alimentation

Plage	Remarques
25 °C (77 °F) – [Point de réglage MAX moins 20 °C (moins 36 °F)]	Valeur par défaut : 40 °C (104 °F)

Réglage du Maximum absolu de la température de retour


Affichage	Description
	Point de réglage du maximum absolu pour le retour (°F)

Ce menu peut être utilisé pour modifier la plage de températures de retour maximale en mode Contrôle de retour. Lorsque le mode Personnaliser est configuré dans le mode de contrôle de réinitialisation extérieure, les modifications à la température de retour sont fondées sur le MAXIMUM absolu de la plage de température de retour.

Maximum absolu de la plage de température pour le retour

Plage	Remarques
[Point de réglage MIN plus 10 °C (plus 18 °F)] – 70 °C (158 °F)	Valeur par défaut : 65 °C (149 °F)

Réglage du Minimum absolu de la température de retour


Affichage	Description
	Point de réglage du minimum absolu pour le retour (°F)

Ce menu peut être utilisé pour modifier la plage de températures de retour minimale en mode Contrôle de retour. Lorsque le mode Personnaliser est configuré dans le mode de contrôle de réinitialisation extérieure, les modifications à la température de retour sont fondées sur le MINIMUM absolu de la plage de température de retour.

Minimum absolu de la plage de température pour le retour

Plage	Remarques
20 °C (68 °F) – [Point de réglage MAX moins 10 °C (moins 18 °F)]	Valeur par défaut : 30 °C (86 °F)


Réglage de la limite du bas niveau de pression

Affichage	Description
	Limite du bas niveau de pression d'eau

Ce menu peut être utilisé pour surveiller les niveaux limites de pression et de volume d'eau. Si la pression d'eau tombe sous le niveau limite, une erreur E302 apparaîtra. La chaudière doit être réinitialisée manuellement pour effacer cette erreur.

- Valeur par défaut : 6 lb/po²
- Plage : 4 à 17 lb/po²



Configuration du nombre initial, au démarrage

Affichage	Description
	Numéro initial, au démarrage

Ce menu peut être utilisé pour régler le nombre de chaudières activées initialement pendant les périodes d'attente.

- Par défaut : 0 (réglage automatique : 1)
- Plage : 0-16


Réglage de la communication du contrôleur de zone

Affichage	Description
	Connexion SmartZone/Ready-Link (activée)
	Connexion du contrôleur de zone T-T (désactivée)

Utilisez ce menu pour faire fonctionner la chaudière lorsqu'un contrôleur Navien SmartZone+ est connecté par l'entremise d'un câble Ready-Link.

- Valeur par défaut : OFF (désactivé)



Réglage de la durée de la priorité de l'eau chaude sanitaire

Affichage	Description
	Durée de la priorité ECS

Ce menu peut être utilisé pour régler la durée de la priorité de l'eau chaude sanitaire.

- Valeur par défaut : 30 min
- Plage : 0 à 180 min



Réglage du mode Eau chaude sanitaire-pompe de la chaudière

Affichage	Description
	Ne pas utiliser la pompe de la chaudière (non)
	Utiliser la pompe de la chaudière (oui)

Utiliser ce menu pour régler le fonctionnement de la pompe de la chaudière en mode ECS.

- Valeur par défaut : OFF (désactivé)



Réglage du mode Eau chaude sanitaire-pompe du système

Affichage	Description
	Ne pas utiliser la pompe du système (non)
	Utiliser la pompe du système (oui)

Utiliser ce menu pour régler le fonctionnement de la pompe du système en mode ECS.

- Valeur par défaut : OFF (désactivé)


Réglage du mode CH-pompe pour l'ECS

Affichage	Description
	Ne pas utiliser la pompe pour l'ECS (non)
	Utiliser la pompe pour l'ECS (oui)

Utiliser ce menu pour régler le fonctionnement de la pompe pour l'ECS pour le mode de chauffage des locaux. Il peut aussi être utilisé lorsque les demandes de chauffage des locaux et de fonctionnement de l'ECS sont reçues en même temps.


- Par défaut : activé

Courte durée de brûlage

Affichage	Description
	Courte durée de brûlage pendant le chauffage initial


- Valeur par défaut : 1 min
- Plage : 1 à 20 min

Durée d'accélération du brûlage

Affichage	Description
	Durée d'accélération du brûlage au CH maximum pendant le chauffage initial

- Valeur par défaut : 3 min
- Plage : 0 à 20 min


Réglage de la capacité thermique minimale du chauffage des locaux

Affichage	Description
	Capacité thermique minimale du chauffage des locaux (%)

Ce menu sert à configurer la capacité thermique minimale souhaitée du chauffage des locaux. Quand la chaudière fonctionne en mode normal, la capacité thermique minimale du chauffage des locaux est limitée à la valeur configurée (%).

- Par défaut : Performance thermique minimale disponible pour l'appareil (%)
- Plage : Capacité minimale du chauffage des locaux – [capacité maximale du chauffage des locaux – 20] %


Réglage de la capacité thermique minimale du chauffage des locaux

Affichage	Description
	Capacité thermique minimale de l'eau chaude sanitaire (%)


Ce menu sert à configurer la capacité thermique minimale souhaitée de l'eau chaude sanitaire. Quand la chaudière fonctionne en mode normal, la capacité minimale de l'eau chaude sanitaire est limitée à la valeur configurée (%).

- Par défaut : Performance thermique minimale disponible pour l'appareil (%)
- Plage : Capacité thermique minimale de l'eau chaude sanitaire (%) – [capacité maximale de l'eau chaude sanitaire – 20] %

Réglage de la désactivation par temps chaud


Affichage	Description
	Température de désactivation par temps chaud

- Valeur par défaut : OFF (désactivé)
- Plage : OFF (désactivé), 10 °C (50 °F) - 40 °C (104 °F)


Affichage	Description
	Différentiel de température de désactivation par temps chaud (ON)

- Valeur par défaut : 3 °C (5 °F)
- Plage : 0 °C (0 °F) - 20 °C (36 °F)

Configuration des réglage d'installation en cascade



Affichage	Description
	Augmentation ou réduction de la capacité par défaut d'installation de 70 % (Staging ON) (plage de 40 à 100 %)

- Par défaut : 0 %
- Plage : -30 – +30 %

Affichage	Description
	Augmentation ou réduction de la capacité par défaut d'installation désactivée 30 % (Staging OFF) (plage de 20 à 40 %)

- Par défaut : 0 %
- Plage : -10 – +10 %



Réglage de la connexion Navi-Link

Affichage	Description
	Connexion Navi-Link activée (ON)
	Connexion Navi-Link désactivée (OFF)

Utilisez ce menu pour faire fonctionner la chaudière avec un contrôleur Navi-Link connecté par l'entremise d'un câble Ready-Link.

- Valeur par défaut : OFF (désactivé)

Réinitialisation de tous les paramètres


Affichage	Description
	Ne pas réinitialiser les paramètres (Non)
	Réinitialiser tous les paramètres (Oui)

Ce menu peut servir à réinitialiser tous les paramètres à leurs valeurs d'usine par défaut.

Pour initialiser tous les paramètres :

1. Appuyez sur les boutons [+] ou [-] pour faire passer l'option à « Yes » (Oui).
2. Appuyez sur le bouton Mode.
3. Quand « No » (Non) s'affiche de nouveau à l'écran, tous les paramètres ont été réinitialisés.

Configuration d'un nouveau mot de passe

Affichage	Description
	Modification du mot de passe

Ce menu peut servir à configurer un nouveau mot de passe pour accéder au menu de réglage des paramètres.

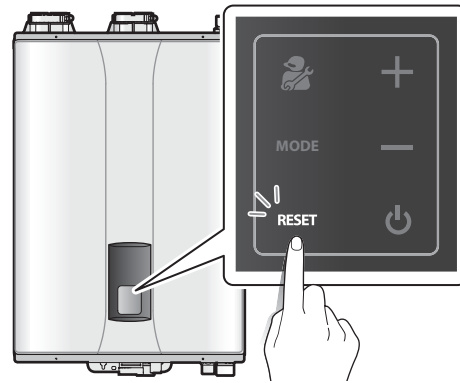
Pour configurer un nouveau mot de passe :

1. Atteignez « *.PSC » et appuyez sur le bouton Mode. Le mot de passe en vigueur est affiché et le premier chiffre clignote.
2. Appuyez sur les boutons [+] ou [-] pour changer les chiffres.
3. Appuyez sur le bouton Diagnostic pour changer de position.
4. Quand vous avez terminé la configuration de votre mot de passe, appuyez sur le bouton Mode pour l'enregistrer. Le nouveau mot de passe est affiché sur le panneau avant pendant 3 secondes, puis la chaudière retourne en mode de réglage des paramètres.

Remarque Si vous n'appuyez pas sur le bouton Mode pendant 10 secondes après avoir configuré un nouveau mot de passe, le nouveau mot de passe est automatiquement enregistré et « *.PSC » s'affiche sur le panneau avant.

11.7 Réinitialisation de la chaudière

Si un message d'erreur apparaît, réinitialisez la chaudière pour tenter de résoudre le problème. Pour réinitialiser la chaudière, appuyez sur le bouton de réinitialisation.



Si la réinitialisation de la chaudière ne résout pas le problème, reportez-vous au chapitre Dépannage du présent manuel ou communiquez avec le soutien technique au 1-800-519-8794.

12. Annexes

12.1 Conversion au gaz

Cette chaudière est configurée en usine pour être utilisée avec du gaz naturel. Si une conversion au gaz propane est requise, utilisez le kit de conversion au gaz fourni avec la chaudière.



DANGER

N'effectuez pas de conversion selon le type de gaz sans un ensemble de conversion officiellement approuvé et les instructions fournis par Navien. Une conversion selon le type de gaz effectuée au moyen de toute autre pièce résulte en un fonctionnement extrêmement dangereux des brûleurs pouvant entraîner un incendie, une explosion, de graves blessures ou la mort.



AVERTISSEMENT

- Ce kit de conversion doit être installé par un organisme de service qualifié* conformément aux instructions de Navien et à tous les codes et exigences applicables de l'autorité compétente. Ces instructions doivent être suivies pour minimiser le risque d'incendie ou d'explosion, ou pour éviter des dommages matériels, des blessures ou la mort. L'organisme de service qualifié est responsable de la bonne installation de ce kit. L'installation ne sera pas correcte ni terminée tant que le fonctionnement de l'appareil converti n'aura pas été vérifié, comme cela est indiqué dans les instructions du fabricant fournies avec le kit.
- Éteignez l'alimentation électrique de la chaudière et fermez le robinet d'arrêt manuel du gaz pour isoler la chaudière pendant la conversion. Si la chaudière était en fonctionnement, laissez-la refroidir.
- Pour les appareils au propane : Le fournisseur de propane ajoute un gaz odorant au propane pour le rendre détectable. Dans certains cas, le gaz odorant peut perdre de son efficacité et le gaz n'a plus d'odeur. Avant le démarrage (et périodiquement par la suite), demandez au fournisseur de propane de vérifier que le niveau de gaz odorant est adéquat.

* Un organisme de service qualifié est un particulier ou une entreprise qui participe, en personne ou par l'entremise d'un représentant, au raccordement, à l'utilisation, à la réparation ou à l'entretien d'équipements ou d'accessoires utilisant du gaz ou qui en est responsable. Cette personne ou entreprise doit avoir de l'expérience dans ces travaux, connaître toutes les précautions nécessaires et respecter toutes les exigences de l'autorité compétente.

Au Canada : la conversion doit être effectuée conformément aux exigences des autorités provinciales compétentes et aux exigences du code d'installation CAN-B149.1 et CAN1-B149.2.

Outils nécessaires :

- Tournevis Phillips
- Tournevis plat
- Clé Allen de 4 mm (⁵/₃₂ po)
- Analyseur de gaz de combustion ou manomètre avec deux ports
- Détecteur de fuite de gaz

Éléments inclus :

- Orifice d'évacuation des gaz (se reporter au tableau ci-dessous)

Modèle	Gaz naturel		Propane liquide	
	1 ÉTAPES	2 ÉTAPES	1 ÉTAPES	2 ÉTAPES
NHB-055	Ø4,20	Ø3,45	Ø3,40	Ø2,80
NHB-080	Ø4,20	Ø3,45	Ø3,40	Ø2,80
NHB-110	Ø4,25	Ø5,00	Ø3,45	Ø3,85
NHB-150	Ø4,60	Ø6,90	Ø3,65	Ø5,25

Tableau 1. Taille de l'orifice

- Étiquettes du numéro du kit de conversion et de pression du gaz

Procédure :

1. Coupez l'alimentation en gaz et en eau de la chaudière.
2. À l'aide d'un tournevis Phillips, retirez les quatre vis (deux en haut et deux en bas) du couvercle avant pour accéder aux composants internes. Reportez-vous à la figure 1 représentant le couvercle avant de l'unité.

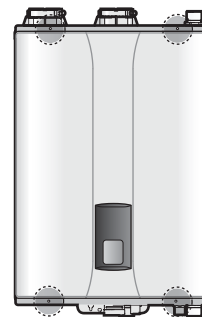
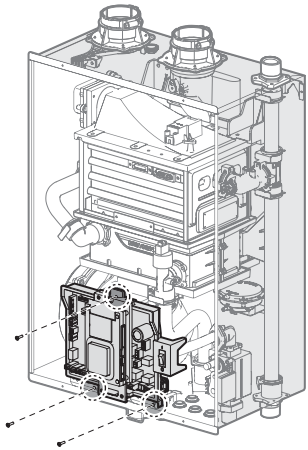


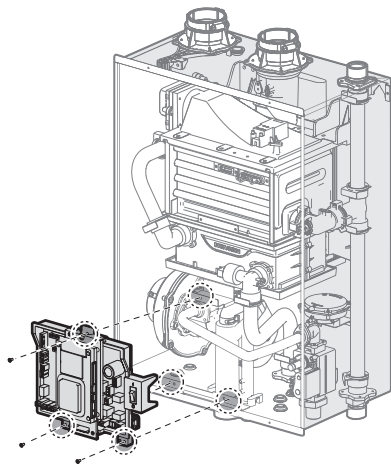
Figure 1. Couvercle avant des modèles NHB

3. Retirez le couvercle, avant de le placer en lieu sûr pour éviter tout dommage accidentel.
4. Étiquetez tous les fils de la carte de circuits imprimés.
5. Débranchez tous les fils.

6. Desserrez les trois vis indiquées sur la figure.



7. Retirez l'ensemble PCB.



8. Une fois les composants internes visibles, repérez le conduit d'arrivée du gaz et la soupape à gaz au centre de l'appareil, comme illustré à la figure 2.

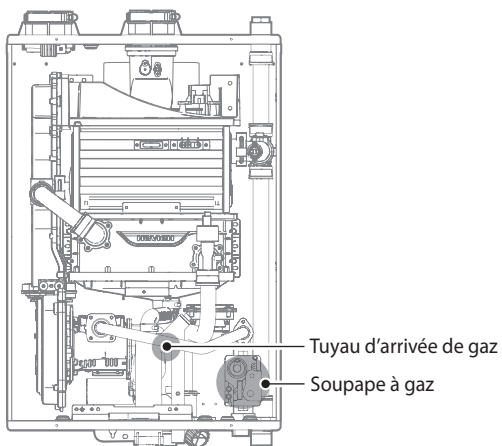


Figure 2. Composants internes des modèles NHB

9. Utilisez un tournevis Phillips pour retirer les deux vis de l'emplacement A - le raccordement situé sous la soupape à gaz et relié au tuyau. Reportez-vous à la figure 3 à des fins de référence. Une fois les vis retirées, séparez délicatement le tuyau de la soupape à gaz.

10. Une fois que le tuyau d'admission de gaz est détaché de la soupape à gaz, repérez l'emplacement B - le raccordement situé au-dessus de la soupape à gaz et relié au moteur du ventilateur. Utilisez un tournevis Phillips pour retirer délicatement les quatre vis et tirez la soupape à gaz pour l'éloigner du ventilateur et accéder à l'orifice d'évacuation des gaz.

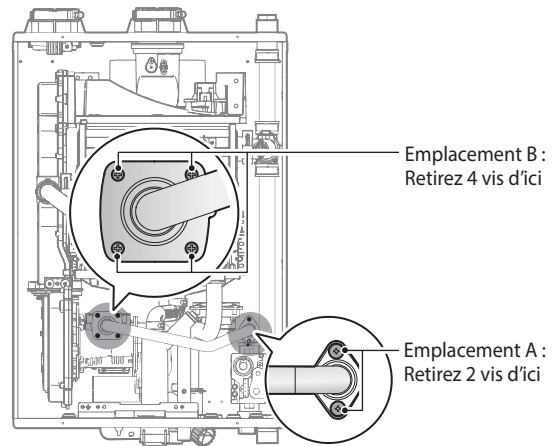


Figure 3. Retrait de la soupape à gaz du tuyau d'entrée de gaz et du moteur du ventilateur

11. Une fois l'orifice d'évacuation des gaz exposé, retirez les deux vis qui maintiennent la pièce en place. Retirez l'orifice d'évacuation des gaz de son logement et préparez le nouvel orifice d'évacuation des gaz pour conversion au propane pour l'installation.

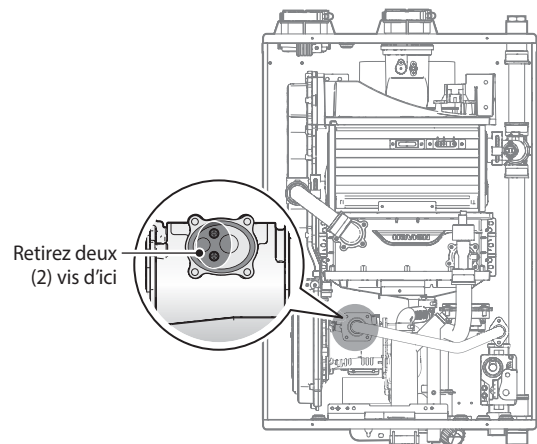


Figure 4. Accès à l'orifice d'évacuation des gaz dans le ventilateur

AVERTISSEMENT

- N'ESSAYEZ PAS de régler ou de mesurer la pression de sortie de la soupape à gaz. La soupape à gaz est configurée en usine pour offrir une pression de sortie adéquate. Ce réglage est compatible avec le gaz naturel et le propane et ne requiert aucun ajustement.
- Si vous essayez de modifier ou de mesurer la pression de sortie de la soupape à gaz, vous risquez d'endommager la soupape, ce qui pourrait provoquer des blessures potentiellement graves, la mort ou des dommages matériels réels. À la livraison, les chaudières NHB fabriquées par Navien sont UNIQUEMENT équipées pour le gaz naturel.

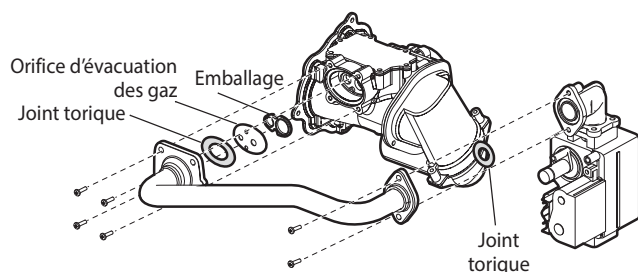


Figure 5. Vue en éclaté du tuyau à gaz

DANGER

Voir la figure 5. Examinez le joint torique entre la soupape à gaz et l'adaptateur d'entrée de la soupape à gaz lorsqu'ils sont démontés. Assurez-vous que le joint torique est en bon état avant de l'installer. Dans le cas contraire, cela pourrait causer une fuite de gaz qui pourrait provoquer des blessures ou la mort.

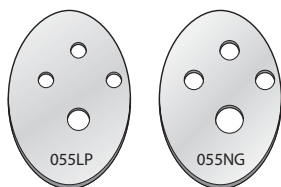
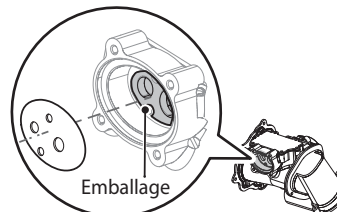


Figure 6. Identification de l'orifice

12. Retirez l'orifice d'évacuation des gaz, assurez-vous que l'emballage est correctement installé dans l'ouverture, puis installez le nouvel orifice d'évacuation des gaz pour utilisation avec le gaz propane. Assurez-vous que l'orifice repose correctement sur l'emballage à l'intérieur de l'ouverture avant de passer à l'étape suivante.



13. Remettez le tuyau d'entrée de gaz à sa position initiale et utilisez toutes les vis pour effectuer tous les raccords.

Remarque Ne serrez pas trop fort, car vous risqueriez d'endommager ou de casser les composants.

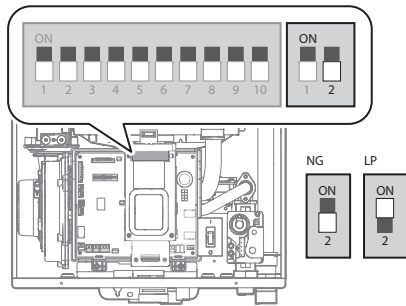
DANGER

Examinez le joint torique entre la soupape à gaz et l'adaptateur d'entrée de la soupape à gaz lorsqu'ils sont démontés. Assurez-vous que le joint torique est en bon état avant de l'installer. Dans le cas contraire, cela pourrait causer une fuite de gaz qui pourrait provoquer des blessures ou la mort.

14. Remplacez l'ensemble PCB sur la chaudière avant de serrer les trois vis.
15. Vérifiez attentivement les étiquettes, puis connectez tous les fils.
16. Réglez le commutateur du panneau avant de façon à changer le type de gaz. Pour le gaz propane, réglez le commutateur DIP 2 n°2 à ON (activé). Pour le gaz naturel, réglez le commutateur DIP 2 n°2 à OFF (désactivé).

AVERTISSEMENT

Avant d'accéder aux commutateurs DIP, vérifiez que vous avez mis la chaudière hors tension.



DANGER

- Lorsqu'une conversion est requise, assurez-vous de régler les interrupteurs du commutateur DIP du panneau avant en fonction du type de gaz utilisé pour alimenter l'appareil.
- Ne pas régler les interrupteurs du commutateur DIP de façon appropriée pourrait entraîner un empoisonnement au monoxyde de carbone, ce qui pourrait à son tour entraîner des dommages matériels, des blessures ou la mort.

17. Allumez l'alimentation en gaz et en eau de la chaudière.

18. Mesurez et ajustez le ratio gaz/air.

Option 1. Utilisation de l'analyseur de gaz de combustion (recommandé)

- Desserrez la vis, tournez la plaque et retirez le joint d'étanchéité pour accéder au port de surveillance des émissions, comme illustré à la figure 7.
- Insérez l'analyseur dans le port (figure 7).

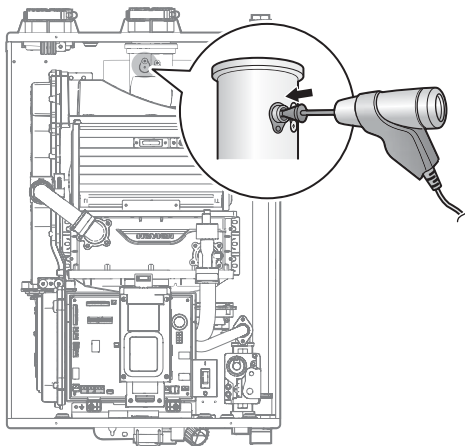


Figure 7. Insertion de l'analyseur

Modèle	Combustible	Puissance maximale d'utilisation	Puissance minimale d'utilisation
		% de CO ₂	% de CO ₂
NHB-055	Gaz naturel	8,9	9,5
	Propane liquide	10,2	10,8
NHB-080	Gaz naturel	8,9	9,5
	Propane liquide	10,2	10,8
NHB-110	Gaz naturel	8,9	9,5
	Propane liquide	10,2	10,8
NHB-150	Gaz naturel	8,9	9,5
	Propane liquide	10,2	10,8

Tableau 2. Valeur de CO₂
(Les valeurs de CO₂ doivent se trouver dans la limite de 0,5 % des valeurs indiquées.)

- Activez plusieurs zones et réglez la chaudière pour qu'elle fonctionne en mode MIN 1 étape.

Remarque Pour la sélection du mode de fonctionnement, reportez-vous à la section « 11.5 Réglage du mode de fonctionnement » à la page 90.

Mesurez la valeur de CO₂ à la puissance minimale d'utilisation.

Si la valeur de CO₂ ne se trouve pas dans la plage de 0,5 % de la valeur indiquée dans le tableau 2, la vis de réglage de la soupape à gaz doit être ajustée.

Si un ajustement est requis, trouvez la vis de réglage, comme cela est indiqué à la Figure 8. À l'aide d'une clé Allen de 4 mm (⁵/₃₂ po), tournez la vis de réglage de 1/4 de tour maximum dans le sens horaire pour augmenter la valeur de CO₂ ou dans le sens antihoraire pour la réduire.

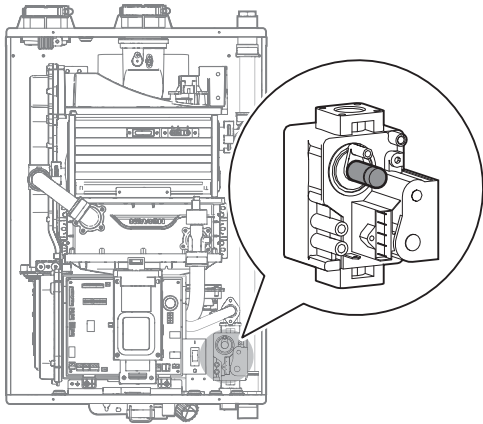


Figure 8. Emplacement de la vis de réglage

Remarque La vis de réglage se trouve derrière le couvercle à visser. Il faut d'abord le retirer.

- d. Activez plusieurs zones et réglez la chaudière pour qu'elle fonctionne en mode MAX 2 étapes (reportez-vous à la section « 11.5 Réglage du mode de fonctionnement » à la page 90). Mesurez la valeur de CO₂ à une puissance maximale d'utilisation.

Si les valeurs de CO₂ ne correspondent pas aux valeurs indiquées dans le tableau 2 à la puissance maximale d'utilisation, n'ajustez pas la soupape à gaz. Vérifiez plutôt l'orifice d'évacuation des gaz.

! DANGER

Des paramètres inappropriés pour la soupape à gaz peuvent entraîner des dommages matériels importants, des blessures ou la mort.

Option 2. Utilisation du manomètre numérique

- a. Ouvrez la lumière de refolement de correction en desserrant la vis de deux tours comme illustré à la figure 9.

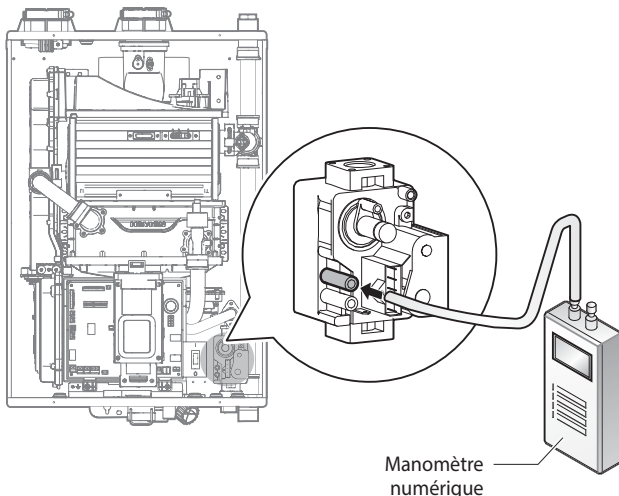


Figure 9. Connexion d'un manomètre numérique

- b. Connectez un manomètre à la lumière de refolement de correction. Pour les manomètres équipés de deux ports, utilisez le côté avec pression positive.

Modèle	Référence du kit	Type de gaz	Correction
NHB-055	NAC-N1	Gaz naturel	-1,016 mm ±0,254 mm (-0,04 po ±0,01 po)
	NAC-L1	Propane liquide	-0,762 mm ±0,254 mm (-0,03 po ±0,01 po)
NHB-080	NAC-N2	Gaz naturel	-1,016 mm ±0,254 mm (-0,04 po ±0,01 po)
	NAC-L2	Propane liquide	-0,508 mm ±0,254 mm (-0,02 po ±0,01 po)
NHB-110	NAC-N3	Gaz naturel	-1,016 mm ±0,254 mm (-0,04 po ±0,01 po)
	NAC-L3	Propane liquide	-0,508 mm ±0,254 mm (-0,02 po ±0,01 po)
NHB-150	NAC-N4	Gaz naturel	-1,016 mm ±0,254 mm (-0,04 po ±0,01 po)
	NAC-L4	Propane liquide	-0,508 mm ±0,254 mm (-0,02 po ±0,01 po)

Tableau 3. Valeur de correction pour une puissance minimale d'utilisation

- c. Activez plusieurs zones et réglez la chaudière pour qu'elle fonctionne en mode MIN 1 étape (reportez-vous à la section « 11.5 Réglage du mode de fonctionnement » à la page 90). Mesurez la valeur de correction à la puissance minimale d'utilisation et comparez-la aux valeurs indiquées dans le tableau 3. Si la valeur de correction ne correspond pas à la plage indiquée, la vis de réglage de la soupape à gaz doit être ajustée.

Si un ajustement est requis, trouvez la vis de réglage, comme cela est indiqué à la Figure 10. À l'aide d'une clé Allen de 4mm ($\frac{5}{32}$ po) tournez la vis de réglage de $\frac{1}{4}$ de tour au maximum, dans le sens horaire pour augmenter la valeur de correction ou dans le sens antihoraire pour la diminuer.

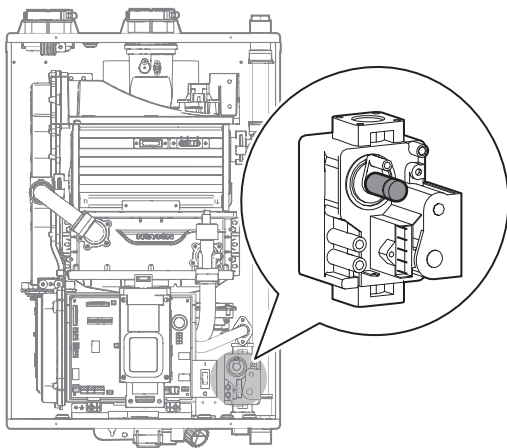


Figure 10. Emplacement de la vis de réglage

Remarque La vis de réglage se trouve derrière le couvercle à visser. Il faut d'abord le retirer.

- d. Ne vérifiez pas la valeur de correction et n'ajustez jamais la soupape à gaz à la puissance maximale d'utilisation.

! DANGER

Des paramètres inappropriés pour la soupape à gaz peuvent entraîner des dommages matériels importants, des blessures ou la mort.

19. Une fois les valeurs de CO₂ ou de correction confirmées, appliquez les étiquettes de conversion incluses afin d'indiquer que l'appareil a été converti au gaz propane. Placez ces étiquettes à côté de la plaque signalétique, comme indiqué à la figure 11.

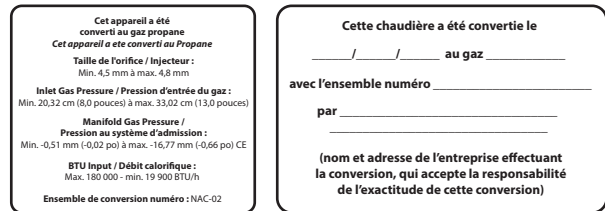
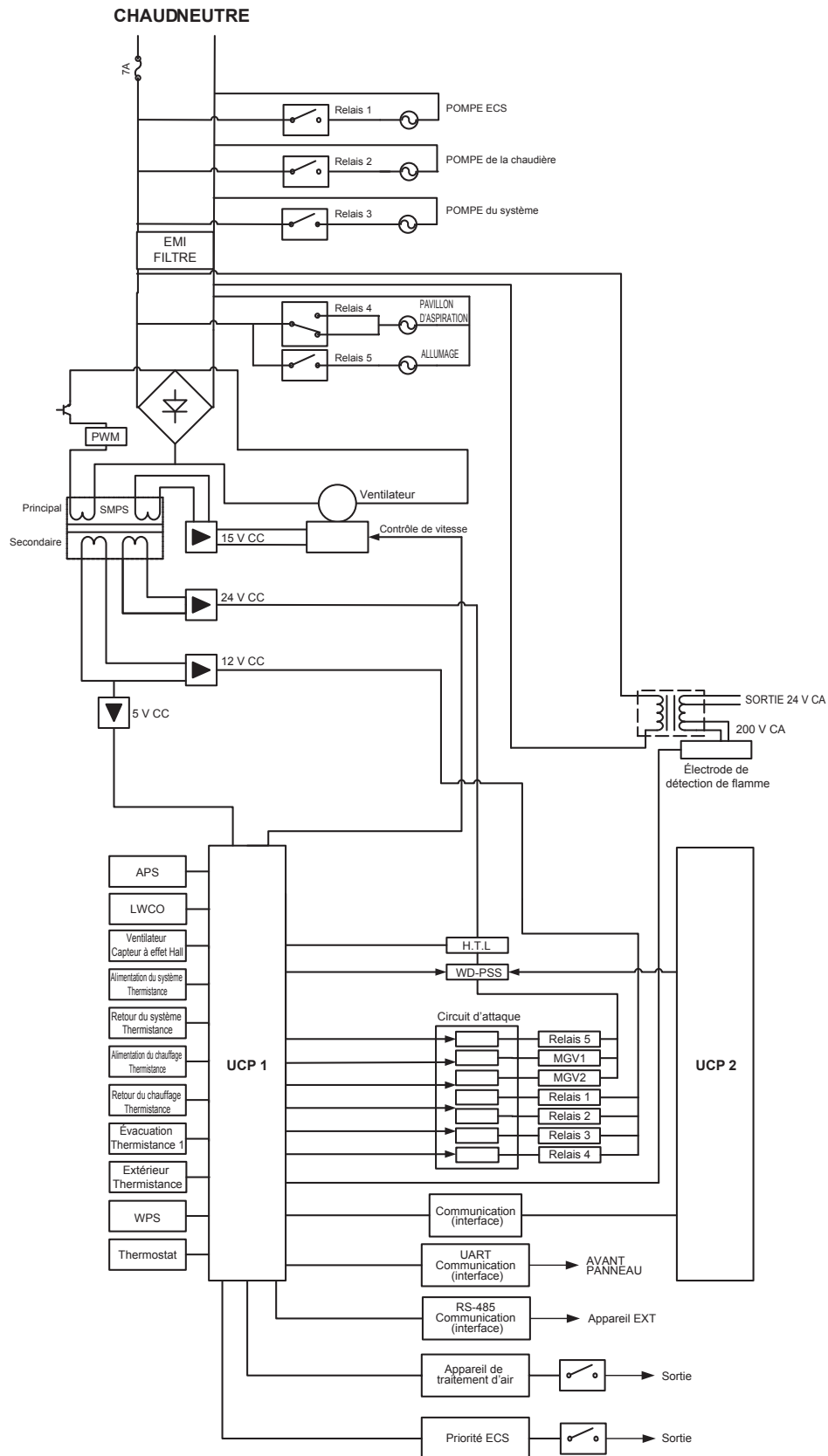


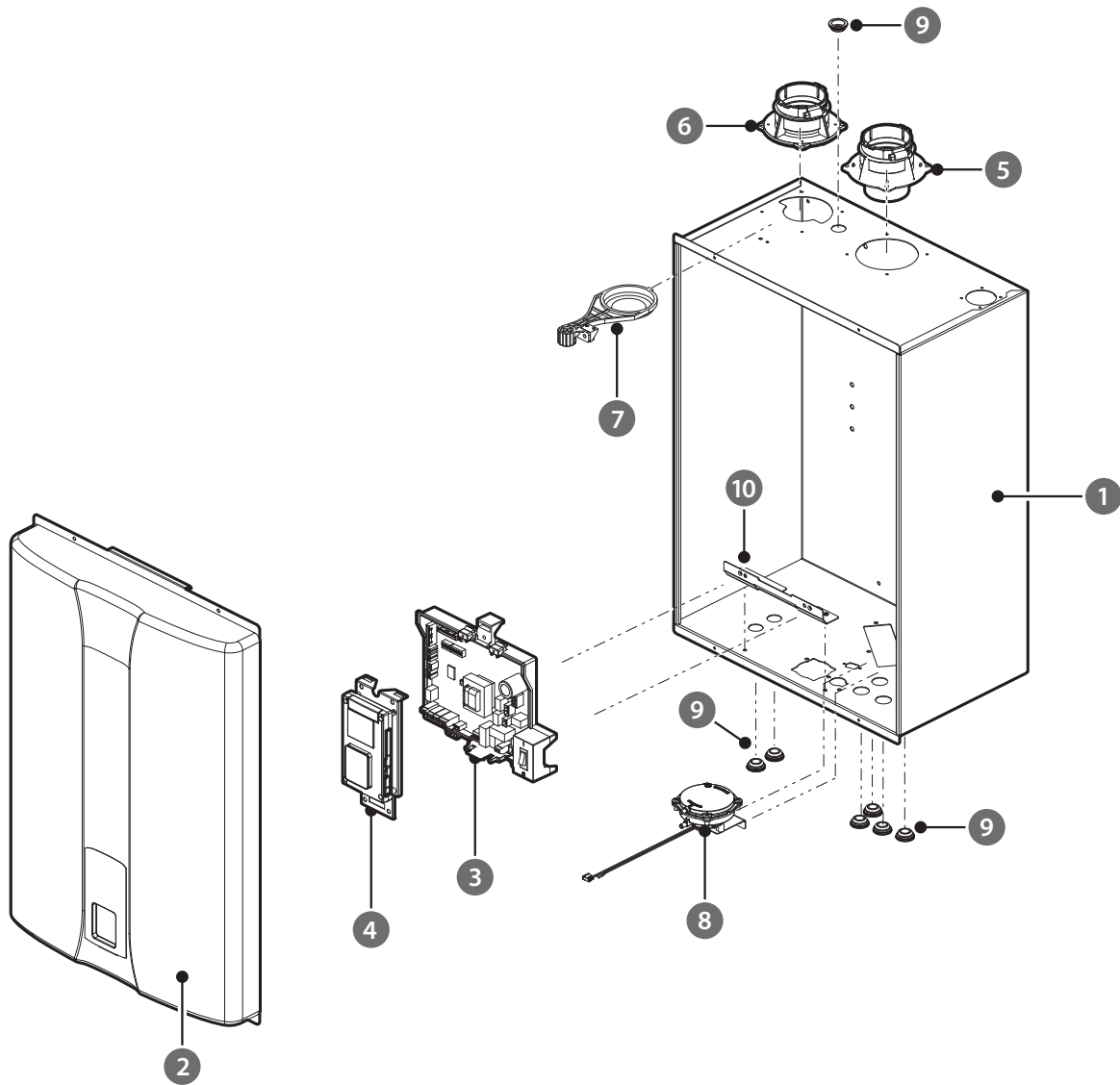
Figure 11. Emplacement des étiquettes de conversion du gaz

12.3 Schéma à contacts



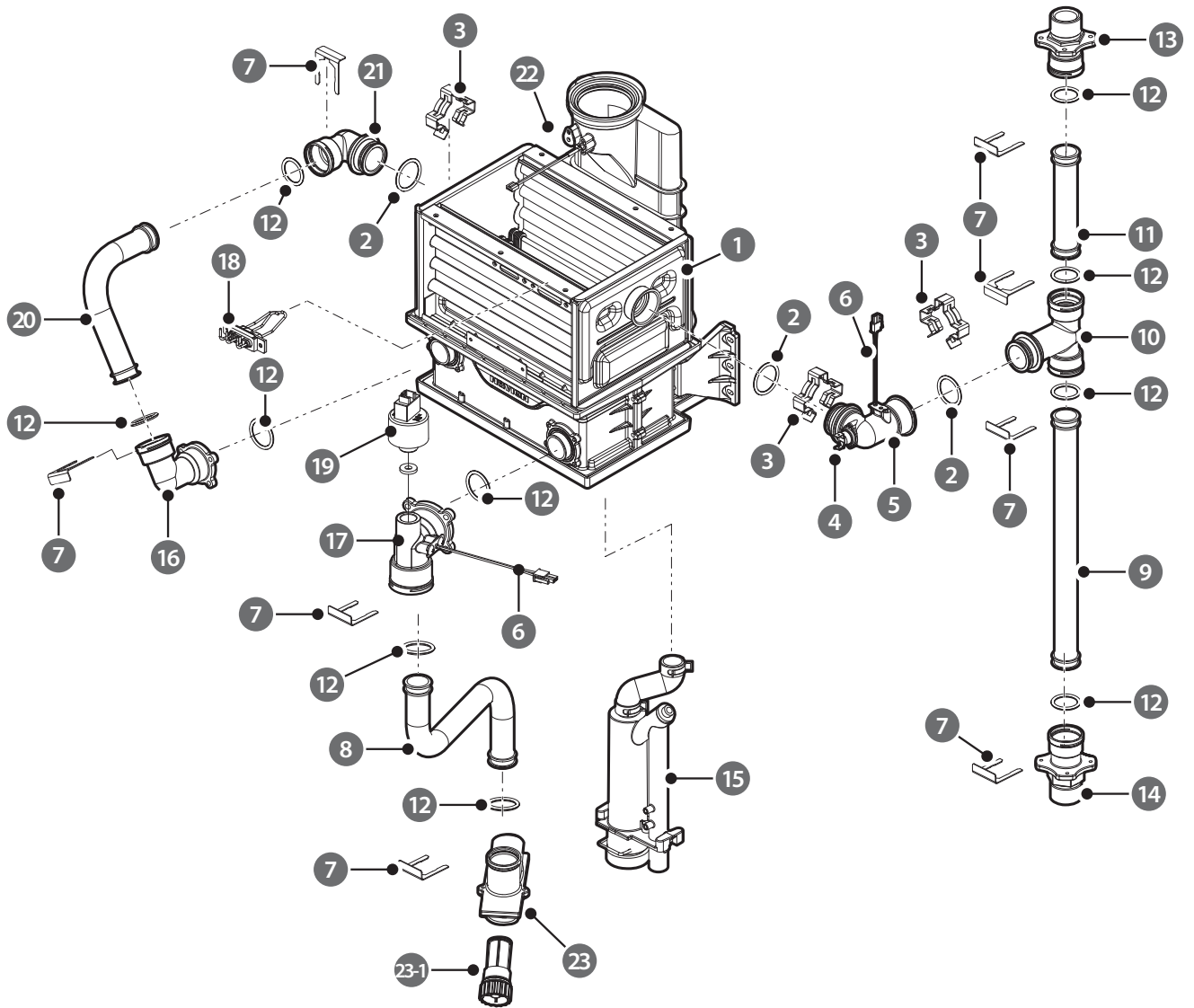
12.4 Schéma des composants et nomenclatures

12.4.1 Boîtier



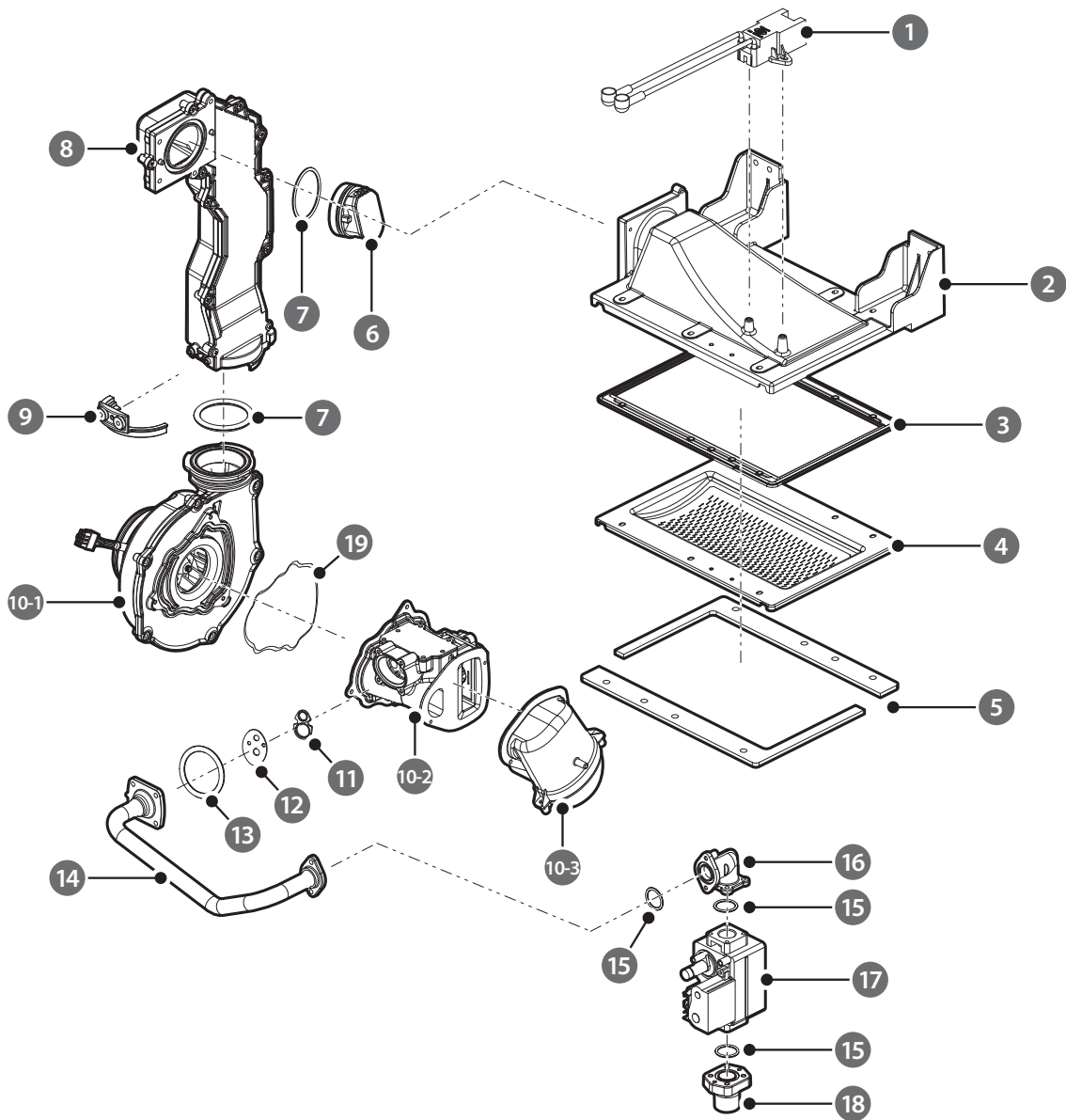
#	Description	Référence	Remarques
1	Boîtier	20030085B	NHB-110/150
		20030088B	NHB-055/080
2	Couvercle	30013463A	
3	PCB	30013044A	
4	Panneau avant	30015105A	
5	Ensemble du tuyau d'échappement	30008673A	
6	Ensemble du conduit d'admission d'air	30008662B	
7	Filtre d'admission d'air	30016248B	
8	Capteur de pression d'air	30015811A	
9	Anneau de caoutchouc	20029318A	
10	Support inférieur du PCB	20030117A	

12.4.2 Échangeur thermique et canalisation



#	Description	Référence	Remarques
1	Échangeur thermique	30014219A	NHB-150
		30013575A	NHB-110
		30014060A	NHB-080
		30014218A	NHB-055
2	Joint torique (P29)	20032163A	NHB-110/150
	Joint torique (Φ17,5 x 2,7t)	20003022A	NHB-055/080
3	Fixation	20017724A	NHB-110/150
		20007853A	NHB-055/080
4	Interrupteur haute température	30002558A	
5	Adaptateur externe SC	30014032A	NHB-110/150
		30014067A	NHB-055/080
6	Thermistance	30012907A	
7	Fixation	20030608A	NHB-110/150
		20033662A	NHB-055/080
8	Tuyau de retour	30013501A	NHB-110/150
		30013502A	NHB-055/080
9	Tuyau d'alimentation (inférieur)	30013505A	NHB-110/150
		30013506A	NHB-055/080
10	Adaptateur en Té	30014258A	NHB-110/150
		30014259A	NHB-055/080
11	Tuyau d'alimentation (supérieur)	30013507A	NHB-110/150
		30013508A	NHB-055/080
12	Joint torique (Φ 24,8 x 3,85t)	20032528A	NHB-110/150
	Joint torique (Φ 18,8 x 2,6t)	20033699A	NHB-055/080
13	Adaptateur de l'évent	20030133A	NHB-110/150
		20033694A	NHB-055/080
14	Adaptateur d'alimentation de chauffage	20030136A	NHB-110/150
		20033713A	NHB-055/080
15	Siphon	30015964A	NHB-110/150, sans boyau
		30014024A	NHB-055/080
15-1	Boyau du siphon	30015965A	NHB-110/150
16	Adaptateur du raccord H-Ex 1	20033545A	NHB-110/150
		20033548A	NHB-055/080
17	Adaptateur de retour	30014055A	NHB-110/150
		30014065A	NHB-055/080
18	Dispositif d'allumage	30017285A	Ensemble d'entretien
19	Interrupteur à faible niveau d'eau (capteur de pression)	30014699A	
20	Tuyau du raccord H-Ex	30013503A	NHB-110/150
		30013504A	NHB-055/080
21	Adaptateur du raccord H-Ex 2	20030138A	NHB-110/150
		20026920A	NHB-055/080
22	Thermistance (évacuation)	30009478A	
23	Adaptateur de retour du chauffage	30015077A	NHB-110/150
		30015002A	NHB-055/080
23-1	Filtre de retour	30015339A	

12.4.3 Assemblage des pièces utilisées pour la combustion

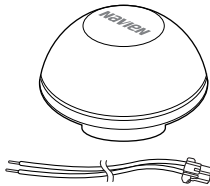


#	Description	Référence	Remarques
1	Transformateur d'allumage	30010455A	
2	Chambre de mélange	20030041A	NHB-110/150
		20030049A	NHB-055/080
3	Emballage de la chambre	20022743A	NHB-110/150
		20027108A	NHB-055/080
4	Brûleur	30010246B	NHB-110/150
		30011854B	NHB-055/080
5	Emballage du brûleur	20032460A	NHB-110/150
		20032462A	NHB-055/080
6	Registre du ventilateur	30008825A	
7	Emballage du ventilateur	20022744A	
8	Tuyau de guidage du mélange	30015213A	NHB-110/150
		30013458A	NHB-055/080
9	Support du ventilateur	20030471A	
10-1	Assemblage du ventilateur	30013985A	NHB-150
		30013984A	NHB-055/080/110
10-2	Buse double	30013983A	NHB-150
		30013982A	NHB-110
		30013981A	NHB-055/080
10-3	Tuyau d'admission	20031242A	NHB-150
		20030064A	NHB-110
		20031243A	NHB-055/080
11	Emballage de l'orifice	20022660A	
12	Orifice d'évacuation des gaz	20032404A	NHB-150 (gaz naturel)
		20032403A	NHB-110 (gaz naturel)
		20032402A	NHB-055/080 (gaz naturel)
		20032407A	NHB-150 (propane)
		20032406A	NHB-110 (propane)
		20032405A	NHB-055/080 (propane)
13	Joint torique (P34)	20019090A	
14	Tuyau à gaz	30013955A	NHB-150
		30013509A	NHB-110
		30013510A	NHB-055/080
15	Joint torique (P20)	20006934A	
16	Connecteur de gaz	20027149A	
17	Soupape à gaz	30011586A	
18	Adaptateur d'admission de gaz	20027748A	
19	Emballage du pavillon d'aspiration	20030060A	

12.5 Capteur de température externe

Installation du capteur de température externe

1. Sortez le corps du capteur du bouchon.
2. Fixez le corps au mur à l'aide des vis/fixations fournies avec l'appareil.
3. Faites passer les fils dans l'ouverture du passe-fil du corps de l'appareil.
4. Connectez les fils au bloc de jonction.
5. Fixez le bouchon au corps.



Kit de capteur de température externe Navien

Instructions d'installation du capteur de température externe

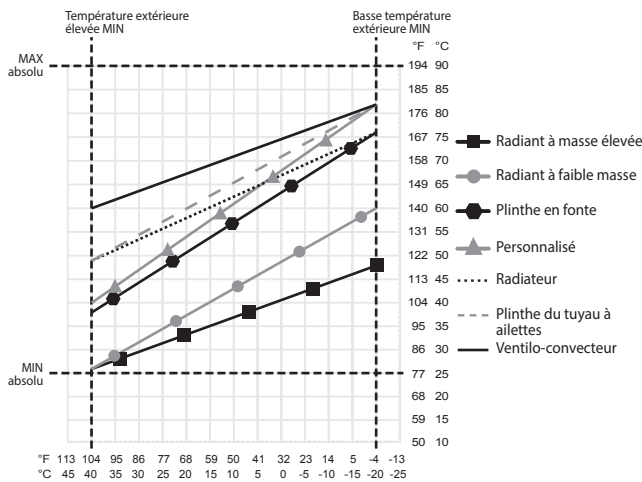
- Évitez les endroits où la température varie beaucoup en raison de la lumière directe du soleil et qui ne sont donc peut-être pas représentatifs de la véritable température extérieure.
- Le meilleur emplacement pour installer le capteur de température est sous les gouttières, du côté nord ou nord-est d'une structure, où il sera protégé contre la lumière directe du soleil.
- Évitez de placer le capteur à proximité de sources de chaleur susceptibles d'affecter la détection correcte de la température (ventilateurs, évacuations, événements, lampes).
- Évitez d'installer le capteur dans un endroit où il sera soumis à une humidité excessive.
- Utilisez un câblage de calibre 18 (câblage de thermostat) sans jonction de fil (sauf au niveau du raccordement au faisceau de l'appareil comprenant un fil conducteur bleu).
- Veillez à éviter toute interférence électromagnétique potentielle en acheminant le fil séparément des sources potentielles comme un câblage haute tension. Le cas échéant, utilisez un câble blindé.
- Avant de fermer le bouchon, vérifiez que les raccordements du câblage ont été effectués en toute sécurité.
- Le capteur est un appareil étanche.
- Tout dommage pourra exiger le remplacement de l'ensemble de la pièce.

12.6 Contrôle de la réinitialisation extérieure

Le contrôle de réinitialisation extérieure peut être utilisé pour améliorer l'efficacité énergétique tout en maintenant des performances de chauffage optimales. Le contrôle de réinitialisation extérieure permet que le réglage de la température de chauffage des locaux change automatiquement en fonction de la température extérieure et de l'application de système de chauffage de l'espace (charge du système).

Vous pouvez configurer les paramètres du contrôle de réinitialisation extérieure sur le panneau avant en entrant dans le mode de réglage des paramètres spéciaux. Reportez-vous à la section « 11.6 Réglage des paramètres » à la page 90.

Remarque La fonction du contrôle de réinitialisation extérieure nécessite l'installation d'un capteur de température externe et ne fonctionne que lorsque la chaudière est en mode de fonctionnement normal. Elle ne peut être utilisée lorsque la chaudière est en mode minimum (MIN) ou maximum (MAX), ou lorsque le panneau avant de la chaudière affiche une erreur.



Réglage de la température de chauffage des locaux pour la fonction de contrôle de réinitialisation extérieure

Les tableaux ci-dessous présentent la plage de température de chauffage des locaux par défaut selon la charge de chauffage du système et les plages de température externe applicables.

Instructions d'installation du capteur de température externe

Charge de chauffage	Plage de réglage pour l'alimentation	Plage de réglage pour le retour
Plinthe du tuyau à ailettes (par défaut)	48,5 à 82 °C (120 à 180 °F)	38 à 63,5 °C (101 à 147 °F)
Ventilo-convecteur	60 à 82 °C (140 à 180 °F)	46,5 à 63,5 °C (116 à 147 °F)
Plinthe en fonte	37,5 à 76,5 °C (100 à 170 °F)	30 à 59 °C (86 à 139 °F)
Radiant à faible masse	26,5 à 60 °C (80 à 140 °F)	21 à 46,5 °C (70 à 116 °F)
Radiant à masse élevée	26,5 à 48,5 °C (80 à 120 °F)	21 à 38 °C (70 à 101 °F)
Radiateurs	48,5 à 76,5 °C (120 à 170 °F)	38 à 59 °C (101 à 139 °F)
Personnalisé	40 à 82 °C (104 à 180 °F)	30 à 65 °C (86 à 149 °F)

Plage de température externe et réglages de la température par défaut

Point de réglage	Plage	Remarques
Température extérieure basse	-20 °C (-4 °F) au point de réglage de la température haute extérieure 5 °C (-9 °F)	Valeur par défaut : -10 °C (14 °F)
Température extérieure élevée	Point de réglage de la température extérieure basse + 5 °C (9 °F) à 40 °C (104 °F)	Valeur par défaut : 21 °C (70 °F)

Notes
