

# Manuel d'installation

## Chaudières à condensation NFB-H

Model  
(Modèle) | NFB-175H  
NFB-200H



Conservez ce guide à proximité de la chaudière pour pouvoir le consulter chaque fois qu'un entretien ou une réparation est nécessaire.



### AVERTISSEMENT

Si ces instructions ne sont pas suivies à la lettre, un incendie ou une explosion pourrait se produire, ce qui entraînerait des dommages matériels, des blessures ou la mort.

**Ne stockez pas et n'utilisez pas d'essence ou d'autres liquides et vapeurs inflammables aux alentours de l'appareil ou de tout autre dispositif.**

#### CE QUE VOUS DEVEZ FAIRE SI VOUS SENTEZ UNE ODEUR DE GAZ

- Ne tentez pas d'allumer un appareil.
- Ne touchez à aucun commutateur électrique, n'utilisez aucun téléphone à l'intérieur de votre bâtiment.
- Appelez immédiatement votre fournisseur de gaz avec le téléphone d'un voisin. Suivez les instructions de votre fournisseur de gaz.
- Si vous ne parvenez pas à joindre votre fournisseur de gaz, appelez les pompiers.

**Les travaux d'installation et de réparation peuvent être effectués uniquement par un installateur qualifié, une entreprise effectuant l'entretien ou le fournisseur de gaz.**

**L'installation doit être conforme aux codes locaux ou, le cas échéant, au National Fuel Gas Code, à la norme ANSI Z223,1/NFPA 54 et/ou au Code d'installation du gaz naturel et du propane CSA B149.1.**

# Exigences pour l'État du Massachusetts

## AVIS AVANT L'INSTALLATION

Cet appareil doit être installé par un plombier ou un monteur d'installations au gaz agréé, conformément aux sections 4.00 et 5.00 du Massachusetts Plumbing and Fuel Gas Code 248 CMR.

IMPORTANT : dans l'État du Massachusetts (248 CMR 4.00 & 5.00)

Pour tout appareil au gaz mural à évacuation horizontale installé dans chaque logement, bâtiment et structure utilisés en tout ou partie à des fins résidentielles, y compris ceux possédés ou utilisés par le Commonwealth, et dans lesquels la terminaison murale du conduit d'évacuation se situe à moins de 2,13 m (7 pi) au-dessus du contreplaqué de finition dans la zone de ventilation, y compris, mais sans limitation, les plateformes et les porches, il convient de se conformer aux exigences suivantes :

1. **INSTALLATION DE DÉTECTEURS DE MONOXYDE DE CARBONE.** L'installation ou le remplacement d'un appareil au gaz ventilé est seulement autorisée si un détecteur de monoxyde de carbone alimenté par batterie ou relié au système électrique du bâtiment est présent sur le même étage que l'appareil ou sur l'étage suivant lorsque l'appareil est installé dans une galerie technique ou un vide sanitaire, sauf si l'appareil est installé dans un garage non habitable isolé des bâtiments habités. Dans tous les bâtiments résidentiels, un détecteur de monoxyde de carbone doit aussi être présent sur chaque étage habitable du bâtiment. Ces exigences ne doivent pas être considérées comme remplaçant toute exigence supplémentaire dictée par le document M.G.L. c. 148 §26F1/2.
2. **DÉTECTEURS DE MONOXYDE DE CARBONE APPROUVÉS.** Chaque détecteur de monoxyde de carbone requis conformément aux dispositions susmentionnées doit être conforme à la norme NFPA 720, être répertorié dans l'ANSI/UL 2034 et être certifié par l'IAS.
3. **PLAQUE SIGNALÉTIQUE.** Dans tous les cas où un évent traversant un mur est installé moins de 2,13 m (7 pi) au-dessus de la surface finie du sol, une plaque signalétique en métal ou en plastique doit être fixée de façon permanente sur l'extérieur du bâtiment, à une hauteur minimale de 2,44 m (8 pi) au-dessus du sol, directement au-dessus de la sortie du conduit d'évacuation. La plaque signalétique doit indiquer, en caractères imprimés d'au moins 1,27 cm (0,5 po) de hauteur : « **GAS VENT DIRECTLY BELOW** » (« **ÉVENT DE GAZ CI-DESSOUS** »). **KEEP CLEAR OF ALL OBSTRUCTIONS** « **NE PAS OBSTRUER** ».
4. **INSPECTION.** L'inspecteur de gaz local ou de l'État, chargé de vérifier l'appareil au gaz mural à évacuation horizontale, ne devra approuver l'installation qu'à condition que, lors de l'inspection, celui-ci vérifie que des détecteurs de monoxyde de carbone et une plaque signalétique sont installés conformément aux clauses de la norme 248 CMR 5.09 et 5.12.

# Table des matières

<b>1. À propos de la chaudière</b>	<b>6</b>	<b>8. Installation d'un système en cascade</b>	<b>79</b>
1.1 Éléments inclus	6	8.1 Raccordement de l'alimentation en eau	79
1.2 Accessoires	6	8.2 Raccordement des câbles de communication	84
1.3 Caractéristiques techniques	7	<b>9. Installation d'un système de ventilation commune</b>	<b>85</b>
1.4 Composants	10	9.1 À propos du système de ventilation commune	85
1.5 Dimensions	12	9.2 Ensemble de collet pour ventilation commune de Navien (clapet de refoulement d'air)	90
1.6 Plaque signalétique	13	9.3 Démarrage du système de ventilation commune	92
<b>2. Installation de la chaudière</b>	<b>14</b>	9.4 Raccordement et sortie du tuyau de ventilation	95
2.1 Retrait de la palette de bois de la chaudière	14	9.5 Installation du système de ventilation commune	96
2.2 Choix du site d'installation	15	9.6 Distances pour la sortie de ventilation commune	96
2.3 Montage de la chaudière au mur	17	9.7 Installation d'un dispositif de vidange du condensat	98
<b>3. Installation de la tuyauterie du circuit</b>	<b>19</b>	9.8 Entretien	99
3.1 Installation d'un système de chauffage de l'espace	19	<b>10. Liste de vérification de l'installation</b>	<b>100</b>
3.2 Raccordement du tuyau d'écoulement de condensat	27	<b>11. Fonctionnement de la chaudière</b>	<b>103</b>
3.3 Remplir le système	30	11.1 Première utilisation de la chaudière	103
3.4 Test du circuit d'eau	31	11.2 Allumage ou arrêt de la chaudière	104
3.5 Points importants dont il faut tenir compte en ce qui concerne les différentes applications	32	11.3 Assistant de démarrage	105
3.6 Exemples de raccordements électriques	39	11.4 Réglage des températures du système	106
<b>4. Raccordement de l'alimentation en gaz</b>	<b>53</b>	11.5 Accès aux éléments de base du menu	109
4.1 Tableaux des dimensions des tuyaux à gaz	56	11.6 Accès aux éléments avancés du menu	118
4.2 Mesure de la pression d'admission du gaz	57	11.7 Comprendre les codes d'erreur	130
<b>5. Ventilation de l'air de combustion</b>	<b>59</b>	<b>12. Annexes</b>	<b>132</b>
5.1 Ventilation de la chaudière	60	12.1 Conversion pour le type de gaz et conversion pour la haute altitude	132
5.2 À propos du détecteur d'installation de ventilation	63	12.2 Schéma de câblage	141
5.3 Sélection d'un type d'évent	65	12.3 Schéma à contacts	142
5.4 Sélection des matériaux des tuyaux de ventilation	69	12.4 Capteur de température externe	143
5.5 Mesure de la longueur des conduits de ventilation	71	12.5 Contrôle de la réinitialisation extérieure	143
5.6 Terminaison de la ventilation	72	12.6 Schéma des composants et nomenclatures	145
<b>6. Réglage des commutateurs DIP</b>	<b>76</b>	<b>13. GARANTIE LIMITÉE NAVIEN, INC.</b>	<b>151</b>
6.1 Commutateur DIP 1 (jeu de 6 commutateurs)	76		
6.2 Commutateur DIP 2 (jeu de 8 commutateurs)	76		
<b>7. Raccordement de l'alimentation électrique</b>	<b>78</b>		

## Consignes de sécurité

Les symboles de sécurité suivants sont utilisés dans ce guide. Lisez et suivez scrupuleusement toutes les consignes de sécurité présentées dans ce guide pour éviter toute condition d'utilisation dangereuse, un incendie, une explosion, des dommages matériels, des blessures ou la mort.



### DANGER

Indique une situation de danger imminent qui, si elle n'est pas évitée, pourrait entraîner de graves blessures ou la mort.



### ATTENTION

Indique une situation potentiellement dangereuse qui, si elle n'est pas évitée, pourrait entraîner des blessures ou la mort.

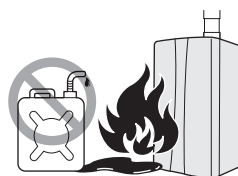


### MISE EN GARDE

Indique une situation potentiellement dangereuse qui, si elle n'est pas évitée, pourrait entraîner des dommages matériels.



### DANGER



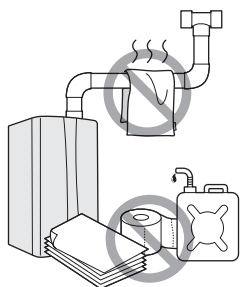
#### Si vous sentez une odeur de gaz :

- Ne tentez pas d'allumer un appareil.
- Ne touchez aucun commutateur électrique et n'utilisez aucun téléphone relié à un service conventionnel à fil.
- Utilisez le téléphone d'un voisin pour appeler votre fournisseur de gaz et suivez ses instructions.
- Si vous ne parvenez pas à joindre votre fournisseur de gaz, appelez les pompiers.
- Ne retournez pas chez vous avant d'y avoir été autorisé par votre fournisseur de gaz ou les pompiers.

#### N'utilisez pas de produits inflammables comme de l'essence, des solvants ou des adhésifs dans la même pièce ou zone que la chaudière.

- La flamme du brûleur principal de la chaudière peut s'allumer à tout moment et enflammer des vapeurs inflammables. Les vapeurs émanant de liquides inflammables peuvent exploser et prendre feu, ainsi que provoquer la mort ou de graves brûlures.
- Les vapeurs sont invisibles et plus lourdes que l'air. Elles peuvent parcourir de grandes distances au ras du sol. Les courants d'air peuvent également les transporter à partir d'autres pièces vers la flamme du brûleur principal de la chaudière.
- Conservez tous les produits inflammables à distance de la chaudière et entreposez-les dans des récipients approuvés. Assurez-vous que les récipients sont fermés hermétiquement et hors de la portée des enfants et des animaux de compagnie.

## ATTENTION



- **N'entreposez et n'utilisez ni essence ni aucun autre liquide inflammable à proximité de la chaudière,**  
sous peine de provoquer un incendie ou une explosion.
- **Ne placez pas de matières combustibles, telles que des journaux ou des vêtements, à proximité de la chaudière ou du système de ventilation,**  
sous peine de provoquer un incendie.
- **Ne mettez et n'utilisez pas de fixatif pour cheveux, de la peinture à pulvériser ou tout autre gaz comprimé à proximité de la chaudière ou du système de ventilation, y compris la sortie de ventilation,**  
sous peine de provoquer un incendie ou une explosion.
- **Ne faites pas fonctionner la chaudière lorsque le couvercle avant est ouvert.**  
Vous risqueriez de provoquer un incendie ou une intoxication au monoxyde de carbone (CO), ce qui pourrait à son tour entraîner des dommages matériels, des blessures ou la mort.
- **Ne faites pas fonctionner la chaudière sans ventilation adéquate.**  
Vous risqueriez de provoquer un incendie ou une intoxication au monoxyde de carbone (CO), ce qui pourrait à son tour entraîner des dommages matériels, des blessures ou la mort.
- **Ne touchez pas au cordon d'alimentation ou aux composants internes de la chaudière si vos mains sont mouillées,**  
cela pourrait provoquer une décharge électrique.

Les lois de la Californie exigent que l'avertissement suivant soit fourni (Prop 65) :

## ATTENTION

Cancer et effets nocifs sur la reproduction -  
[www.P65Warnings.ca.gov](http://www.P65Warnings.ca.gov)



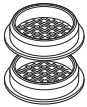
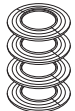

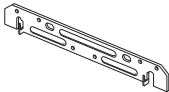






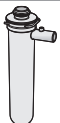


## MISE EN GARDE

- **N'allumez pas la chaudière sauf si l'eau et le gaz sont entièrement ouverts.**  
Vous risqueriez d'endommager la chaudière.
- **N'utilisez pas la chaudière à d'autres fins que celles pour lesquelles elle a été prévue, comme cela est indiqué dans ce guide.**
- **Ne retirez pas le couvercle tant que l'alimentation de la chaudière n'est pas coupée ou débranchée.**  
Dans le cas contraire, vous risqueriez de subir une décharge électrique.
- **Lors de l'entretien des contrôles, étiquetez tous les câbles avant de les débrancher.**  
Dans le cas contraire, des erreurs de câblage pourraient survenir, ce qui pourrait entraîner un fonctionnement incorrect ou dangereux de la chaudière combinaison. Vérifiez le bon fonctionnement de l'appareil après tout entretien.
- **N'utilisez pas de pièces ou d'accessoires de rechange non approuvés.**  
Vous risqueriez de créer des conditions de fonctionnement incorrectes ou dangereuses, ce qui entraînera l'annulation de la garantie du fabricant.
- **Ne placez rien sur les sorties de ventilation ou autour de celles-ci, par exemple une corde à linge, qui pourrait limiter la circulation de l'air à l'intérieur ou à l'extérieur de la chaudière.**
- **Cette chaudière a été approuvée pour une utilisation aux États-Unis et au Canada uniquement.**  
L'utilisation de la chaudière dans un autre pays entraînera l'annulation de la garantie du fabricant.

# 1. À propos de la chaudière

## 1.1 Éléments inclus

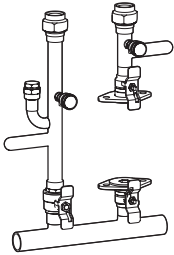

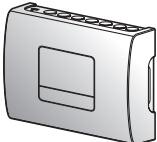
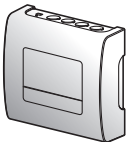

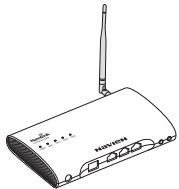
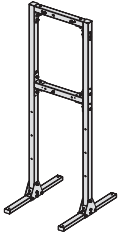

Vous trouverez les articles suivants et la chaudière dans l'emballage. Cochez la case associée à chaque article avant d'installer la chaudière.

	
Guide d'installation, Manuel d'information pour l'utilisateur	Guide d'installation rapide
	
Bouchons de sortie de ventilation de 5,08 cm (2 po) (2)	Rosaces murales de 5,08 cm (2 po) (4)
	
Évent	Support de montage mural
	
Vis taraudeuses et fixations (2)	Soupape de détente, système de chauffage
	
Kit de conversion au propane*	Ensemble de conversion de haute altitude (gaz naturel seulement)*
	
Capteur de température extérieure et câble	Mamelon de raccordement conique pour l'évent (1,90 cm [3/4 po] à 1,27 cm [1/2 po])
	
Trappe à condensat	Capteur de température universel
	
Pièces de rechange	

\* Le kit de conversion de haute altitude et le kit de conversion au propane sont fixés à l'intérieur du couvercle du produit.

## 1.2 Accessoires

Les accessoires suivants sont offerts en option pour la chaudière :

	
Système d'admission NFB-175/200H (pour les chaudières individuelles)	Kit d'agent neutralisant de condensat
	
Contrôleur de zone (FMZ-40/60)	Contrôleur de zone (FMZ-20/30)
	
Capteur de température universel (avec attache)	Navi-Link (Système de contrôle par Wi-Fi)
	
Support Ready-Link v. 2	NaviClean


### Remarque

Le capteur de température universel peut être utilisé en tant que capteur de température du système ou capteur du réservoir d'eau chaude sanitaire.

## 1.3 Caractéristiques techniques

Les tableaux suivants présentent les caractéristiques techniques de la chaudière. Vous trouverez des caractéristiques techniques supplémentaires concernant les raccordements pour l'eau, le gaz, l'électricité et la ventilation dans la section relative à l'installation.

### Caractéristiques techniques du chauffage des locaux

Chaudière à condensation Navien Caractéristiques du chauffage des locaux						Autres caractéristiques techniques		
Numéro de modèle <sup>1</sup>	Débit calorifique (MBH)		Capacité de chauffage <sup>2</sup> (MBH)	Cote sur l'eau de Net AHRI <sup>3</sup> (MBH)	AFUE <sup>2</sup> (%)	Pression de l'eau	Taille du raccord d'eau (alimentation, retour)	Volume d'eau
	Min	Max						
NFB-175H	13.3	175	160	139	95	41,36 à 551,58 kPa (6 à 80 lb/po <sup>2</sup> )	3,2 cm (1,25 po) NPT	17 litres (4,5 gallons)
NFB-200H		199	182	158	95			

#### Remarque

1. Les données sont les mêmes pour les modèles à gaz naturel convertis au propane.
2. Conformément aux procédures de test utilisées par le Département américain de l'énergie (DOE).
3. Les données de Net AHRI indiquées sont établies en fonction d'une tuyauterie et d'une marge de sécurité de 1,15. Consultez Navien avant de choisir une chaudière devant être installée dans un endroit ayant des exigences inhabituelles en matière de tuyauterie et de marge de sécurité, comme un système à fonctionnement intermittent, un système de tuyauterie étendue, etc.

## Caractéristiques générales

Élément		NFB-175H	NFB-200H
Dimensions		L 43,94 cm x P 43,94 x H 70,1 cm (L 17,3 po x P 17,3 po x H 27,6 po)	
Poids de la chaudière		55 kg (121 lb)	
Poids de la chaudière avec l'eau		67 kg (148 lb)	
Type d'installation		Murale intérieure	
Type de ventilation		Ventilation directe, à tirage forcé	
Allumage		Allumage électronique	
Pression de l'alimentation en gaz naturel (depuis la source d'alimentation)		8,89 cm à 26,67 cm (3,5 po à 10,5 po) CE	
Pression de l'alimentation en gaz propane (depuis la source d'alimentation)		20,3 à 33,1 cm (8,0 à 13,0 po) CE	
Pression d'admission de gaz naturel		-0,076 cm à -1,78 cm (-0,03 po à -0,70 po) CE	-0,076 cm à -2,15 cm (-0,03 po à -0,85 po) CE
Pression d'admission de gaz propane		-0,050 cm à -1,72 cm (-0,02 po à -0,68 po) CE	-0,050 cm à -1,90 cm (-0,02 po à -0,75 po) CE
Taille du raccord de gaz		1,90 cm ( <sup>3</sup> / <sub>4</sub> po) NPT	
Alimentation principale	Alimentation électrique	120 V CA, 60 Hz	
	Consommation électrique maximale	Moins de 15 ampères	
Matériaux	Boîtier	Acier carbone laminé à froid	
	Échangeurs thermiques	Acier inoxydable	
Ventilation	Évacuation	Conduit en PVC, PVC-C ou polypropylène approuvé de 5,08 cm (2 po) ou 7,62 cm (3 po)* Conduit de ventilation du gaz spécial de type BH (classe III, A/B/C) de 5,08 cm (2 po) ou 7,62 cm (3 po) Acier inoxydable de 5,08 cm (2 po) ou 7,62 cm (3 po)	
	Admission	Conduit en PVC, PVC-C ou polypropylène de 5,08 cm (2 po) ou 7,62 cm (3 po) Conduit de ventilation du gaz spécial de type BH (classe III, A/B/C) de 5,08 cm (2 po) ou 7,62 cm (3 po) Acier inoxydable de 5,08 cm (2 po) ou 7,62 cm (3 po), ABS	
	Espacement de ventilation	0 cm (0 po) jusqu'aux combustibles	
Dispositifs de sécurité		Détecteur de flamme, capteur de pression d'air (APS), détecteur de fonctionnement à l'allumage Interrupteur de haute température de l'eau, détecteur de limite supérieure de la température d'évacuation, capteur de pression de l'eau, détecteur d'installation de ventilation (VID)	



## Plage de réglage de température

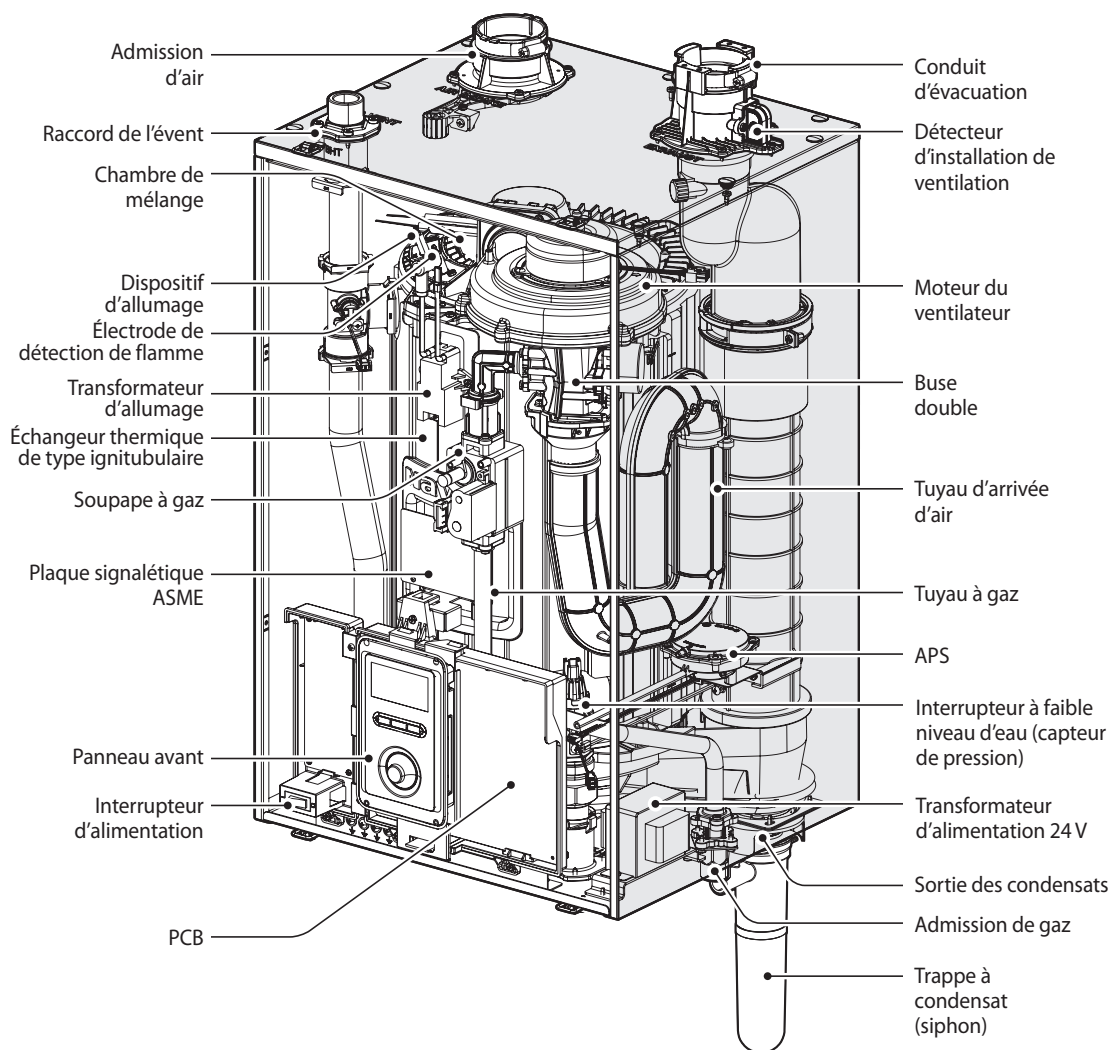
Élément		Plage de réglage de température	Remarques
Chauffage des locaux par convection	Alimentation	25 à 88 °C (77 à 190 °F)	Les températures réelles de l'eau d'alimentation et de l'eau de retour peuvent varier en fonction de la courbe de réinitialisation extérieure choisie.
	Retour	20 à 70 °C (68 à 158 °F)	

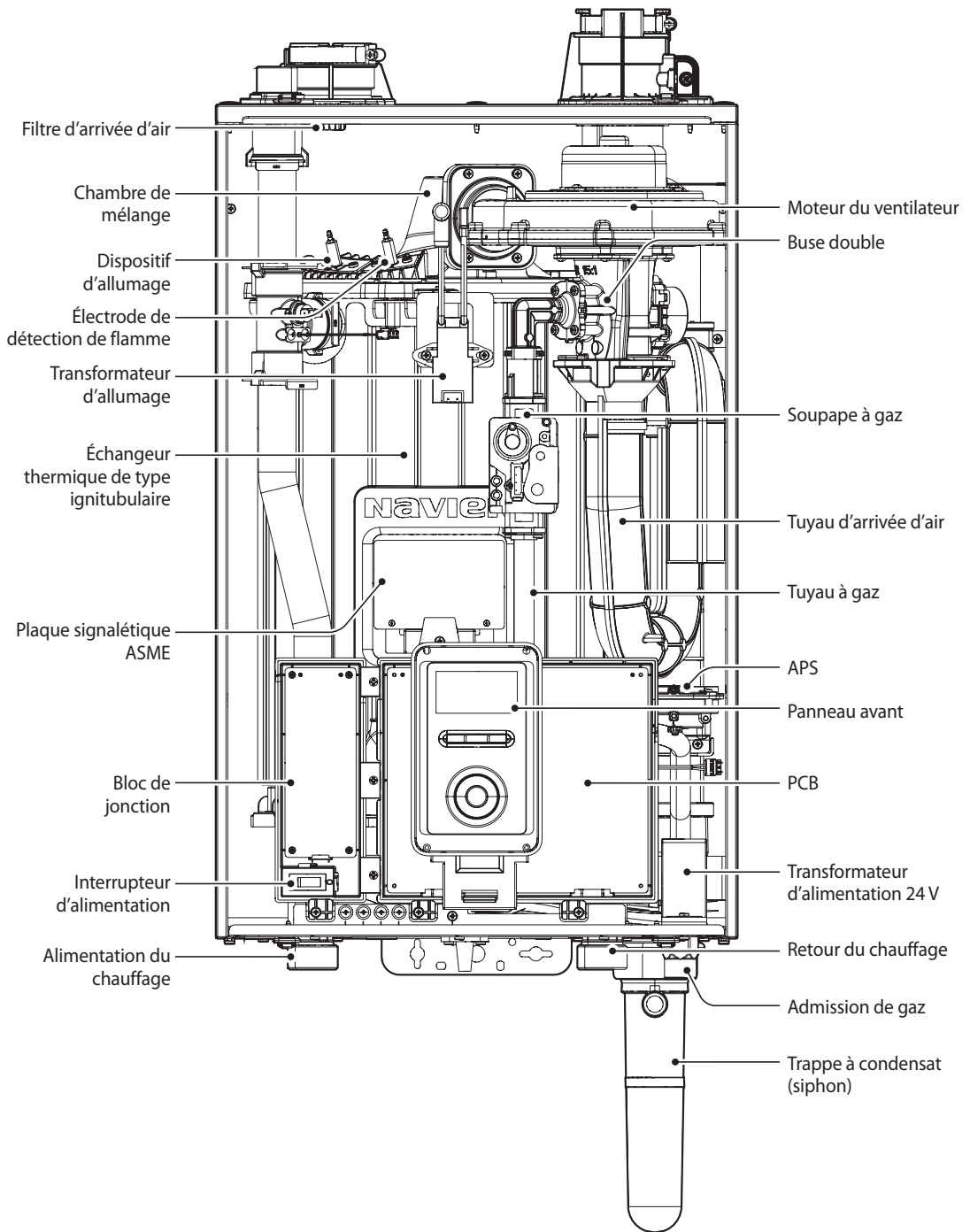
### **Remarque**

Pour plus de détails sur la plage de réglage de température pour le chauffage des locaux, reportez-vous à la section « 11.5.2 Réglage de la fonction de chauffage des locaux » à la page 111.

## 1.4 Composants

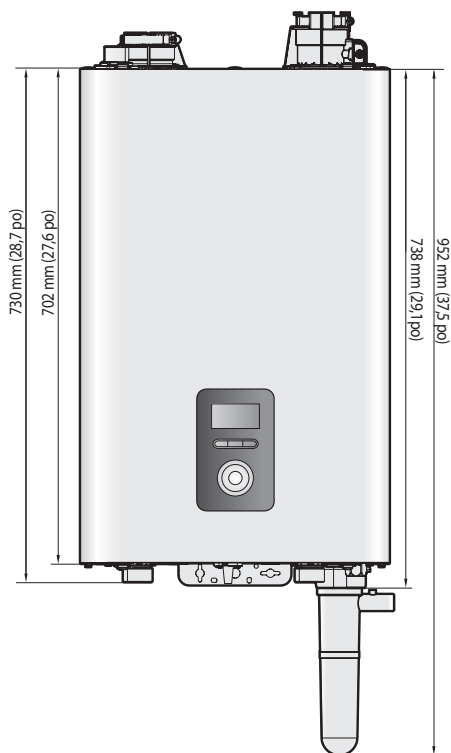
Le schéma suivant présente les principaux composants de la chaudière. Des schémas de montage des composants et des nomenclatures particulières figurent dans les annexes.





## 1.5 Dimensions

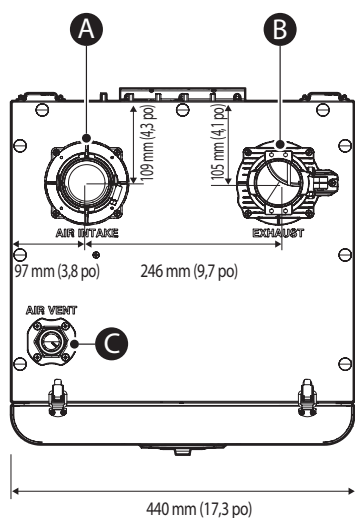
Les diagrammes suivants indiquent les dimensions de la chaudière, alors que le tableau dresse la liste des raccords d'alimentation.



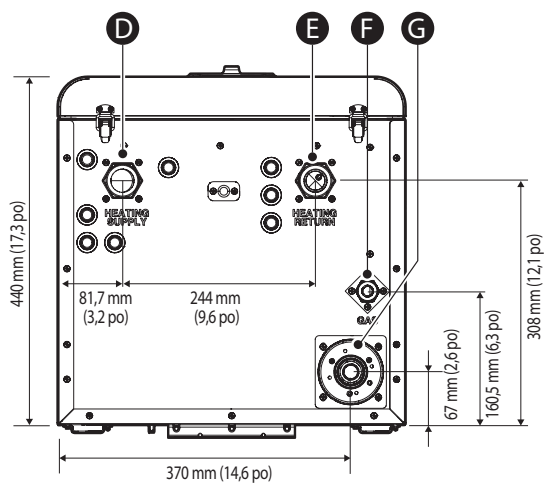
### Raccords d'alimentation

	Description	Diamètre
A	Arrivée d'air	5,08 cm (2 po)
B	Conduit d'évacuation du gaz	5,08 cm (2 po)
C	Raccord de l'évent	1,90 cm ( $\frac{3}{4}$ po)
D	Alimentation du chauffage	3,18 cm (1 $\frac{1}{4}$ po)
E	Retour du chauffage	3,18 cm (1 $\frac{1}{4}$ po)
F	Raccord de gaz	1,90 cm ( $\frac{3}{4}$ po)
G	Sortie des condensats	1,27 cm ( $\frac{1}{2}$ po)

### Vue du dessus



### Raccords d'alimentation



## 1.6 Plaque signalétique

Les chaudières Navien NFB-H sont configurées en usine pour être utilisées avec du gaz naturel (GN). **Avant de procéder à l'installation**, vérifiez la plaque signalétique située sur le côté de la chaudière pour vous assurer que le type de gaz, la pression du gaz, la pression de l'eau et l'alimentation électrique disponibles correspondent aux caractéristiques de la chaudière. **Si la chaudière ne correspond pas à ces valeurs, ne l'installez pas.** Si la conversion au gaz propane est requise, vous devrez utiliser le kit de conversion au gaz. Reportez-vous à la section « 12.1 Conversion pour le type de gaz et conversion pour la haute altitude » à la page 132 pour plus de détails.

### Rating Plate, \*Plaque Signalétique

**Direct Vent Boiler** \*Évacuation directe chaudière  
 Navien Inc.  
 20 Goodyear, Irvine, CA 92618  
 Tel: 1-800-519-8794

**FOR EITHER DIRECT VENT INSTALLATION OR FOR INSTALLATION USING INDOOR COMBUSTION AIR.**  
**\*POUR INSTALLATION AVEC ÉVACUATION DIRECTE OU AVEC AIR INTÉRIEUR COMBURANT**

**Model No.** \*Numéro de modèle  
**NFB-200H**

**Max./Min. Input Rating (Heating).** \*Entrée GPL max.  
 199,900 / 13,300 Btu/h

**Category of boiler.** \*Catégorie de chaudière  
 Category IV

**Max. Inlet Gas Pressure.** \*Pression max. de gaz d'entrée  
**Min. Inlet Gas Pressure.** \*Pression min. de gaz d'entrée

**Manifold Pressure.** \*Pression d'admission

**Electrical Rating.** \*Régime nominal électrique  
**Minimum relief valve capacity.** \*Capacité minimum soupape. 200 lbs/hr

**Type of Gas.** \*Type de gaz  
**Natural Gas**  
**Heating Capacity.** \*Capacité de chauffage  
 182,000 Btu/h

**Net AHRI Rating.** \*Régime de AHRI  
 158,000 Btu/h

**10.5 Inches W.C.** \*pouces W.C.  
**3.5 Inches W.C.** \*pouces W.C.  
**-0.85 Inches W.C.** \*pouces W.C.

**AC** \*c.a. 120 Volts 60Hz Use less than 15 Amp. \*Utilise moins de 15A  
**CSA/ANSI Z21.13:2022 • CSA 4.9:2022**

**ASME** **L<sub>o</sub>w NO<sub>x</sub> emissions** **AUDI CERTIFIED**

**Orifices necessary for Propane conversion are provided.** \*Les injecteurs nécessaires à la conversion au Propane sont fournis.

**Failure to use the correct gas can cause problems which can result in death, serious injury or property damage.** \*Le fait de ne pas utiliser le bon gaz peut causer des problèmes qui peuvent mener à la mort, causer des blessures graves ou endommager la propriété.

**Consult your installation manual for more information.** \*Consultez votre manuel d'installation pour plus d'information.

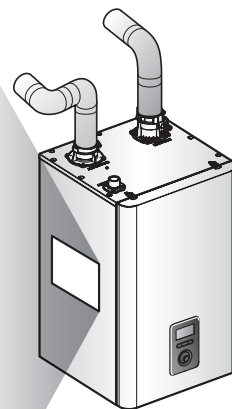
**This appliance is certified for use at altitudes up to 4,500 ft (1,370 m) in accordance to the latest CAN/CGA 2.17-High Altitude Installation procedures at normal manifold pressure.** This appliance has also been tested up to 10,100 ft (3,078 m).

**For installations at altitudes up to 10,100 ft (3,078 m), follow the directions provided in the High Altitude Installations sections of the Installation Manual.** \*Cet appareil est certifié pour une utilisation à des altitudes de 0 à 4 500 pieds (1 370 m) conformément aux toutes les procédures d'installation à haute altitude CAN/CGA 2.17 à une pression normale. Cet appareil a été testé jusqu'à 10 100 pieds (3 078 m). Pour les instructions d'installation à une altitude supérieure à 10 100 pieds (3 078 m), suivez les instructions fournies dans la section des installations à haute altitude du manuel d'installation.

**This appliance must be installed in accordance with local codes or in the absence of local codes, the most recent edition of National Fuel Gas Code, ANSI Z223.1, in Canada use CAN/CGA B149.1 or 2 installation codes for Gas Burning Appliances.**  
 \*Cet appareil doit être installé conformément aux codes locaux, ou s'il n'y a pas de codes locaux, la plus récente version du National Fuel Gas Code des E.-U., ANSI Z223.1, au Canada utilisez les codes d'installation CAN/CGA B149.1 ou 2 pour les appareils à gaz.

**FOR YOUR SAFETY \*POUR VOTRE SÉCURITÉ**

**Do not store or use gasoline or other flammable vapors and liquids in the vicinity of this or any other gas appliances.** \*Ne rangez pas et n'utilisez pas d'essence ou d'autres liquides ou vapeurs inflammables près de cet appareil ou de tout autre appareil électroménager.



### ATTENTION

Vérifiez que les caractéristiques techniques en matière de type de gaz et de source d'alimentation correspondent aux indications figurant sur la plaque signalétique. L'utilisation d'un type de gaz différent entraînera une combustion anormale et un mauvais fonctionnement de la chaudière. L'application d'une tension alternative anormalement basse ou élevée peut provoquer un fonctionnement anormal et réduire la durée de vie du produit.

Cet appareil est conforme aux exigences du règlement 1146.2 du SCAQMD concernant les émissions de NO<sub>x</sub> avec un taux d'émission de 14 ng/J ou 20 ppm à 3 % O<sub>2</sub>.

## 2. Installation de la chaudière

### 2.1 Retrait de la palette de bois de la chaudière

Après avoir ouvert la boîte, retirez la palette de bois et les supports de la palette, puis installez la chaudière.

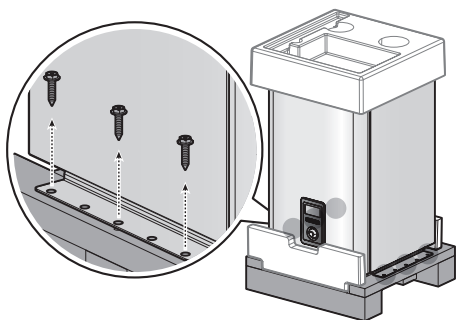


#### MISE EN GARDE

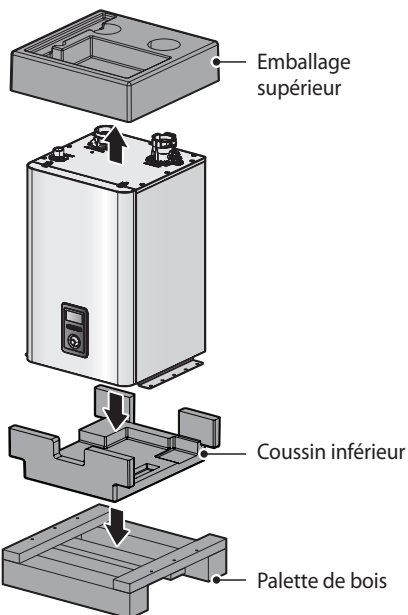
Après avoir ouvert la boîte, vérifiez les articles du contenant supérieur.

### Retrait de la palette de bois et des supports de la palette

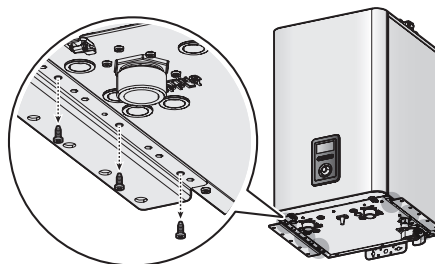
1. Desserrez les six vis qui fixent la palette de bois aux coins inférieur gauche et inférieur droit de la chaudière.



2. Retirez la palette de bois, le contenant supérieur et la plaque inférieure.



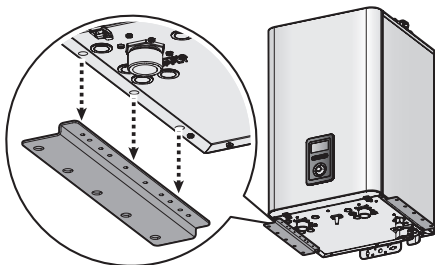
3. Desserrez les six vis qui fixent les supports de la palette.



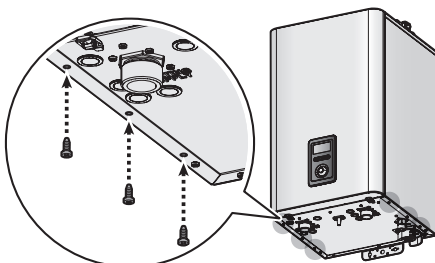
#### MISE EN GARDE

Conservez les vis retirées dans un endroit sûr. Les vis seront utilisées de nouveau à l'étape 5.

4. Retirez les deux supports de la palette.



5. Resserrez les six vis à leur position initiale.



### MISE EN GARDE

Assurez-vous que les vis ont été resserrées afin de maintenir l'étanchéité totale de la chaudière.

## 2.2 Choix du site d'installation

Lorsque vous choisissez un emplacement pour l'installation, vous devez vous assurer qu'il offre suffisamment d'espace pour la chaudière, une ventilation appropriée et des possibilités de vidange, ainsi qu'un accès adéquat à l'alimentation en gaz, en eau et en électricité. Tenez compte des facteurs suivants lorsque vous choisissez l'emplacement d'installation :

### Remarque

L'installateur est tenu de vérifier qu'au moins une alarme de détection de monoxyde de carbone soit installée dans un espace résidentiel ou dans un domicile conformément aux directives du fabricant de l'alarme et aux codes.

### Exigences de conformité

- Les codes, lois, règlements et ordonnances municipaux, provinciaux et nationaux et de l'État ;
- Le National Fuel Gas Code, ANSI Z223.1-dernière édition ;
- La norme des Contrôles et dispositifs de sûreté pour chaudières à allumage automatique ANSI/ASME CSD-1, lorsque requise ;
- Le Code national de l'électricité ;
- Pour le Canada seulement : Code d'installation CAN/CSA-B149.1, Code canadien de l'électricité, Première partie CAN/CSA C22.1, Code d'installation des systèmes de chauffage hydronique CAN/CSA-B214-12 et tout code local.

### Accès à l'eau, au gaz et à l'électricité

- Eau – l'emplacement choisi pour l'installation doit être situé à proximité de l'entrée de l'alimentation en eau du bâtiment.
- Gaz – l'emplacement choisi pour l'installation doit être situé à proximité de l'entrée de l'alimentation en gaz du bâtiment.
- Électricité – l'emplacement choisi pour l'installation doit être situé à proximité de l'entrée de l'alimentation électrique du bâtiment.

## **Humidité et contact avec l'eau**

Lors de l'installation de la chaudière, évitez les endroits excessivement humides. La chaudière comporte des composants d'allumage du gaz électriques. L'humidité est susceptible de pénétrer à l'intérieur de la chaudière et d'endommager le système d'allumage. La chaudière doit être installée de sorte que les composants du système d'allumage du gaz soient à l'abri de l'eau (gouttes, jet, pluie, etc.) lorsqu'elle fonctionne ou pendant les opérations d'entretien.

## **Évacuation adéquate**

La chaudière produit une quantité importante de condensats pendant son fonctionnement. La chaudière doit donc se trouver à proximité d'un drain approprié, ainsi qu'à un endroit où toute fuite potentielle n'aurait que peu de conséquences. Si vous installez la chaudière à un emplacement dépourvu de drain, la garantie sera annulée et Navien ne sera pas responsable de tout dégât consécutif causé par l'eau. Pour plus de détails sur la vidange du condensat, veuillez vous reporter à la section « 3.2 Raccordement du tuyau d'écoulement de condensat » à la page 27.

La chaudière doit être située dans une zone où toute fuite du réservoir ou des raccords n'endommagera pas la zone adjacente à l'appareil ni les étages inférieurs de la structure. En l'absence d'un emplacement adéquat, il est vivement recommandé d'installer un bac de drainage approprié sous la chaudière. Lors de l'installation du bac de drainage, vérifiez que l'installation ne limite pas le débit d'air de combustion.

## **Aération et ventilation adéquates**

Choisissez un emplacement qui nécessite une ventilation minimale. Tenez compte des restrictions de ventilation liées aux fenêtres, aux portes, aux arrivées d'air, aux compteurs de gaz, aux décorations et aux autres éléments. Pour plus de détails sur la ventilation, veuillez vous reporter à la section « 5. Ventilation de l'air de combustion » à la page 59.

Pour vous assurer que l'aération et la ventilation sont suffisantes, suivez ces instructions :

- respectez les distances recommandées entre l'appareil et toutes les ouvertures du bâtiment ;
- Assurez-vous que la sortie de ventilation se situe à au moins 300 mm (12 po) au-dessus du sol ou 300 mm (12 po) au-dessus du niveau de neige maximal prévu, ou selon les exigences des codes locaux en vigueur, la valeur la plus élevée ayant préséance.
- ne fermez pas la sortie de ventilation ;
- installez le conduit d'évacuation dans un endroit non obstrué, où l'évacuation ne risque pas de s'accumuler ;
- n'installez pas la chaudière dans un endroit où l'humidité rejetée par l'évacuation peut décolorer ou endommager les murs ;
- n'installez pas la chaudière dans une salle de bain, une chambre ou toute autre pièce occupée qui reste normalement fermée ou n'est pas suffisamment ventilée.



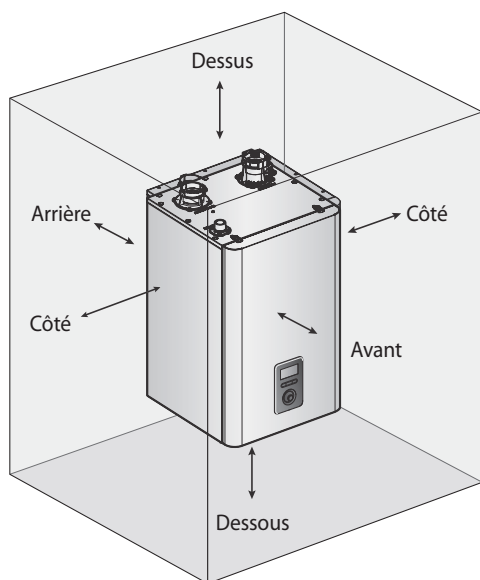
## Distances d'installation recommandées



### MISE EN GARDE

N'installez pas la chaudière sur un tapis ni sur une moquette.

Installez la chaudière dans un endroit qui permet d'accéder aux raccords, aux tuyaux, aux filtres et aux trappes pour procéder à l'entretien et aux réparations. Selon le lieu d'installation, assurez-vous que les distances suivantes sont respectées :



Distance depuis :	Installation à l'intérieur
Dessus	Au minimum 22,9 cm (9 po)
Arrière	Au minimum 1,3 cm (0,5 po)
Avant	Au minimum 10 cm (4 po)
Côtés	Au minimum 7,6 cm (3 po)
Dessous	Au minimum 30 cm (12 po)



### MISE EN GARDE

Il est nécessaire de laisser un espace pour accéder à l'appareil.

## Air de combustion propre, sans débris ni produits chimiques

- N'installez pas la chaudière dans des endroits où la poussière et les débris peuvent s'accumuler ou dans des endroits où de la laque pour cheveux, des détergents en aérosol, du chlore ou des produits chimiques similaires sont utilisés.
- N'installez pas la chaudière dans des endroits où de l'essence ou d'autres produits inflammables sont utilisés ou stockés.
- Assurez-vous que les matières combustibles sont entreposées à l'écart de la chaudière et que du linge mis à sécher ou des éléments similaires n'empêchent pas d'accéder à la chaudière ni à sa ventilation.

## Installations en haute altitude

Cet appareil peut être installé à une altitude maximale de 3 078 m (10 100 pi) lorsqu'il est utilisé avec du gaz naturel ou du propane. Se reporter à la section « 6. Réglage des commutateurs DIP » à la page 76 pour connaître les réglages en altitude appropriés.

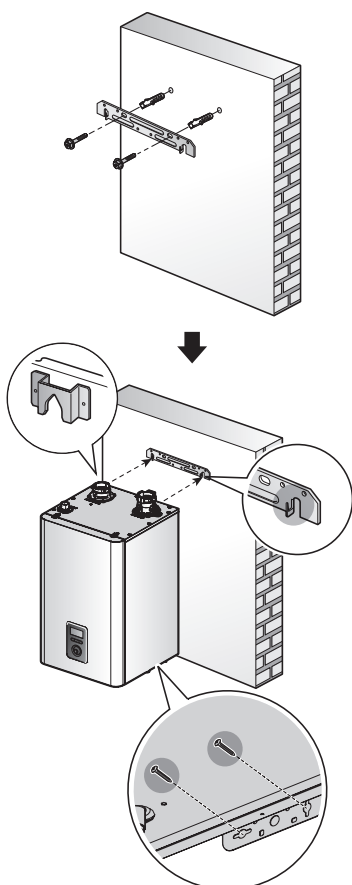
## 2.3 Montage de la chaudière au mur

Les chaudières NFB-H de Navien sont munies d'un support de montage supérieur, préalablement percé à 40 cm (16 po) du centre pour faciliter l'installation sur les poteaux de cloison standard. Si le mur n'est pas assez résistant ou si l'encadrement n'est pas standard ou régulier, renforcez la zone avant d'y installer la chaudière. Évitez d'installer l'appareil sur un mur mitoyen, car celui-ci peut faire du bruit lorsqu'il fonctionne.

Pour fixer la chaudière au mur :

1. Fixez solidement le support au mur et assurez-vous qu'il est à niveau et peut soutenir le poids de la chaudière.
2. Alignez les rainures au dos de la chaudière sur les languettes du support de montage et accrochez la chaudière au support.  
Une fois la chaudière installée avec son support de montage, il devrait y avoir un espace de 16 mm ( $\frac{5}{8}$  po) entre celui-ci et le fond.

3. Installez deux vis de fixation dans le support au bas de la chaudière pour fixer la chaudière au mur.



### ATTENTION

- **La chaudière est lourde.** Pour soulever l'appareil, demandez toujours de l'aide. Lorsque vous soulevez ou manipulez la chaudière, pour éviter toute lésion corporelle ou tout dommage matériel, veillez à ne pas la faire tomber.
- **Ne placez pas** la chaudière sur l'extrémité inférieure après l'avoir retirée du carton d'emballage. Vous risqueriez d'exercer une pression excessive sur les tuyaux saillants et d'endommager l'appareil. Si vous devez poser la chaudière, posez-la sur l'arrière ou à l'intérieur de la base de l'emballage de protection.
- Installez la chaudière verticalement, en position debout. L'installation dans une autre position occasionnera un mauvais fonctionnement de la chaudière et des dommages matériels, et pose un risque de blessures graves ou mortelles.

### MISE EN GARDE

- Assurez-vous que la structure de l'emplacement d'installation est assez solide pour supporter le poids total de la chaudière une fois installée et remplie, y compris le poids de l'eau dans l'échangeur thermique et les tuyaux connexes.
- Le mur doit être vertical et doit pouvoir supporter le poids de la chaudière.
- N'installez pas la chaudière sur une cloison sèche n'ayant pas été renforcée.

## 3. Installation de la tuyauterie du circuit

Avant de raccorder la tuyauterie à la chaudière, rincez tout le système pour vous assurer qu'il est exempt de sédiments, de flux, de brasure, de dépôts, de débris ou de toute autre impureté pouvant endommager le système et la chaudière. Lors de l'assemblage du système de chauffage, il est important de garder l'intérieur de la tuyauterie exempt de tout débris, y compris poussière de construction, bavures de cuivre, sable et toute autre saleté.

Dans les cas de rénovations, toute la tuyauterie du circuit, y compris les radiateurs, doit être nettoyée afin d'en retirer toute accumulation, y compris la boue et les dépôts. Tous les systèmes, tant anciens que nouveaux, doivent être nettoyés pour en retirer le flux, la graisse et les résidus de carbone. Navien recommande de nettoyer le système de chaudière avec des produits de nettoyage spécialement formulés pour ces systèmes. Le nettoyage d'une quantité importante de calcaire et de dépôts de boue peut exiger l'utilisation d'un produit nettoyant plus puissant. Pour plus de détails sur le nettoyage, suivez les instructions fournies avec les produits de nettoyage du système de chaudière.



### ATTENTION

Ne pas débarrasser le système de chauffage des contaminants mentionnés ci-dessus annulera votre garantie et pourra entraîner une défaillance prématurée de l'échangeur thermique, ainsi que des dommages matériels.

### 3.1 Installation d'un système de chauffage de l'espace

L'échangeur thermique de type ignitubulaire de la chaudière NFB-H de Navien est conçu pour atteindre le plus haut niveau de transfert thermique qui soit dans un design compact. Pour ce faire, le gaz chauffé circule dans une série de tubes de petit diamètre, ce qui maximise la superficie de transfert thermique. Pour maintenir un fonctionnement efficace et fiable de l'échangeur thermique et éviter les pannes, il est essentiel de s'assurer que les règles et les instructions de cette section sont respectées.



### MISE EN GARDE

Ne pas suivre les instructions présentées dans cette section annule la garantie et pourra entraîner des dommages matériels, un incendie, des blessures graves ou la mort.

#### 3.1.1 Instructions pour l'installation d'un système de chauffage des locaux

Lisez et suivez les instructions ci-dessous pour assurer l'installation sécuritaire et adéquate d'un système de chauffage avec chaudière.

#### Protection contre le gel pour un système de chauffage de l'espace

- Vous pouvez utiliser des produits de protection contre le gel pour le système de chauffage de l'espace. La protection contre le gel, que les systèmes soient neufs ou existants, requiert un glycol spécialement formulé contenant des inhibiteurs capables de l'empêcher d'attaquer les composants métalliques du système.
- Avant d'utiliser ces produits de protection contre le gel, assurez-vous que le fluide du système contient une concentration de glycol appropriée et que le niveau de l'inhibiteur est adapté. Navien recommande une concentration de glycol d'au maximum 50 %.
- Lorsque vous utilisez des produits de protection contre le gel, vous devez mettre le système à l'essai au moins une fois par an, conformément aux recommandations du fabricant de la solution de glycol.

- Lorsque vous utilisez des produits de protection contre le gel, vous devez vous assurer de laisser de l'espace pour l'expansion de la solution de glycol.
- Les dommages causés par le gel ne sont pas couverts par la garantie.
- L'utilisation de glycol occasionne une augmentation de la perte de charge en raison de sa viscosité supérieure à celle de l'eau. Consultez la page 26 pour plus d'information sur l'utilisation du glycol.



### ATTENTION

Pour les systèmes nécessitant une protection contre le gel, utilisez seulement du propylène glycol inhibé spécialement formulé pour les systèmes de chauffage hydroniques; l'utilisation de tout autre type d'antigel peut endommager le système et annuler la garantie.

## Pression du système

- La chaudière NFB de Navien est conçue pour être utilisée uniquement avec des systèmes de chauffage en circuit fermé sous pression fonctionnant avec une pression d'eau de 82,7 à 551,6 kPa (12 à 80 lb/po<sup>2</sup>) à la sortie de la chaudière. Pour connaître la pression minimale du système, consultez les schémas de tuyauterie de cette section.
- Le système de chauffage de l'espace de la chaudière NFB-H de Navien n'est pas approuvé pour une utilisation dans un « système ouvert »; il ne peut donc pas être utilisé pour le chauffage direct de l'eau potable ou pour toute autre sorte de chauffage.

## Élimination de l'oxygène

Cette chaudière ne peut être installée que dans un système de chauffage en circuit fermé sous pression, exempt d'air (oxygène) et d'autres impuretés. Tout l'air doit être retiré du système durant la mise en service grâce à des dispositifs d'évacuation d'air de taille appropriée, placés stratégiquement dans l'ensemble du système de chauffage.

### Remarque

Reportez-vous aux exemples d'application du système à la fin de cette section. Ils montrent l'emplacement d'installation du dispositif d'évacuation d'air, lorsqu'un dispositif d'évacuation d'air supplémentaire est nécessaire pour une application spécifique.



### ATTENTION

- Réparez immédiatement toute fuite dans la tuyauterie du système afin d'éviter de devoir ajouter de l'eau d'appoint. L'eau de remplacement est une source d'oxygène et de minéraux dans le système, qui peuvent entraîner une défaillance de l'échangeur thermique.
- Ne pas suivre ces instructions entraînera une baisse de performance, l'usure inutile des composants du système et une défaillance prématurée.



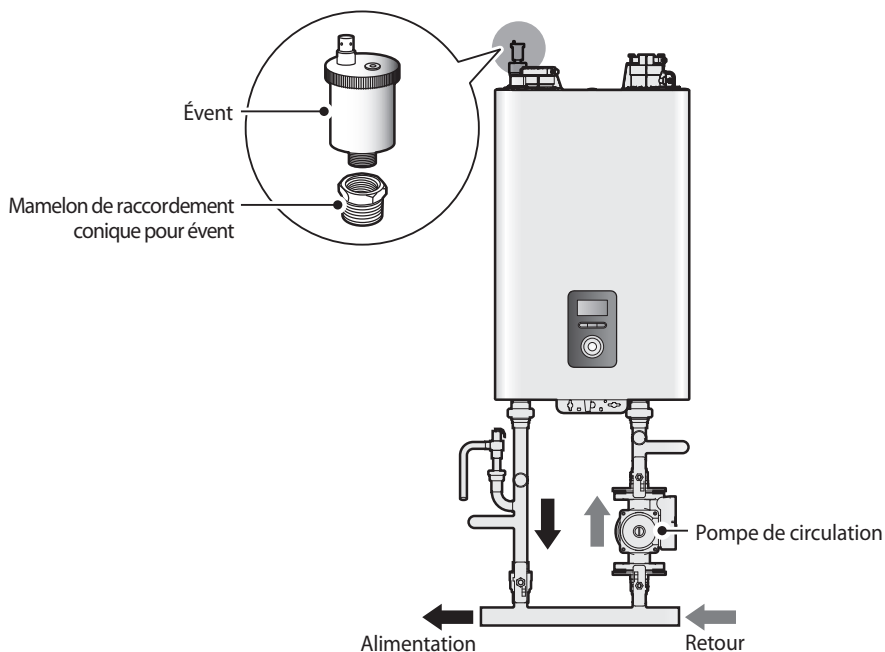
### MISE EN GARDE

Ne pas effectuer les soudures directement sur les raccords pour l'eau, car la chaleur qui s'en dégage pourrait endommager les composants internes. S'assurer également de n'utiliser que des raccords filetés pour l'eau.

### 3.1.2 Composants essentiels d'un système de chauffage de l'espace

#### Évent

La chaudière NFB-H de Navien est munie d'un évent et d'un mamelon de raccordement conique pour adaptateur qui doit être fixé au raccord de l'évent. L'évent permet d'évacuer efficacement l'air de la chaudière. La figure suivante montre une installation classique de l'évent.



Un interrupteur externe de faible niveau d'eau (LWCO) et une soupape de détente peuvent également être installés sur le raccord de l'évent. Reportez-vous à « Interrupteur à faible niveau d'eau (LWCO) » à la page 21 et à « Soupape de détente » à la page 22.

**Remarque** Avant d'installer l'évent et ses raccords, assurez-vous de bien connaître les instructions d'installation de l'interrupteur externe de faible niveau d'eau (LWCO) et de la soupape de détente.

#### Interrupteur à faible niveau d'eau (LWCO)

##### **Interrupteur à faible niveau d'eau (LWCO) interne**

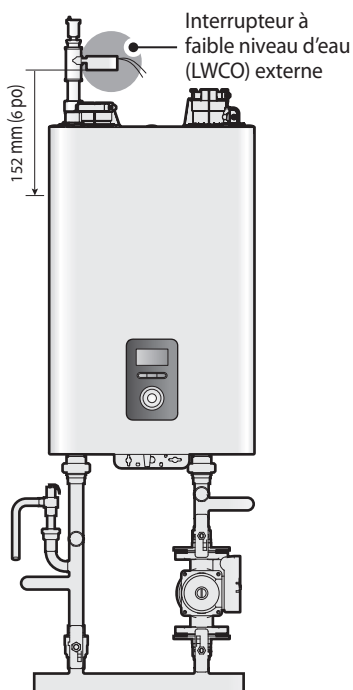
La chaudière NFB-H de Navien est équipée d'un interrupteur à faible niveau d'eau (LWCO) sensible à la pression et installé en usine. La pression opérationnelle minimale de ce dispositif est de 41,37 kPa (6 lb/po<sup>2</sup>) par défaut.

**Remarque** Lorsque le capteur intégré de pression de l'eau détecte un niveau d'eau insuffisant dans la chaudière, le code d'erreur E302 s'affiche sur le panneau avant et exige la réinitialisation manuelle de la chaudière.

Pour déterminer si un interrupteur à faible niveau d'eau (LWCO) est nécessaire sur votre système et vous assurer que le dispositif intégré est conforme aux exigences, consultez la réglementation locale.

## Interrupteur à faible niveau d'eau (LWCO) externe

Si les codes locaux exigent le recours à un interrupteur (LWCO) distinct, veuillez en installer un. Combiner l'interrupteur (LWCO) et l'évent simplifie l'installation. L'illustration suivante montre un exemple d'un interrupteur à faible niveau d'eau (LWCO) externe installé séparément.



L'interrupteur à faible niveau d'eau (LWCO) externe doit être installé à au moins 152 mm (6 po) au-dessus de la partie supérieure de l'échangeur thermique. Reportez-vous à la section « 3.6.2 Schéma de câblage - interrupteur à faible niveau d'eau (LWCO) » à la page 40 pour le raccordement générique du câblage de l'interrupteur à faible niveau d'eau (LWCO) à la carte PCB de la chaudière.

## Disconnecteur hydraulique

Installez une soupape anti-retour sur l'alimentation en eau d'appoint de l'appareil, conformément à la réglementation locale.

## Réservoir d'expansion

Vous devez installer un réservoir d'expansion au niveau de la tuyauterie du chauffage des locaux pour empêcher toute accumulation de pression excessive dans le système. Consultez les exemples à la fin de cette section pour connaître l'emplacement approprié. Pour plus de détails, reportez-vous aux instructions du fabricant du réservoir d'expansion.

Lors de l'installation d'un réservoir d'expansion, suivez les instructions ci-dessous.

- Raccordez un séparateur d'air au réservoir d'expansion uniquement si le séparateur d'air se trouve du côté aspiration de la pompe du système.
- Installez le raccord d'alimentation d'appoint à l'endroit où se trouve le raccord du réservoir d'expansion du système.
- Lors du remplacement d'un réservoir d'expansion, consultez la documentation du fabricant du réservoir d'expansion pour en connaître la taille appropriée.
- Pour les réservoirs d'expansion dotés d'un diaphragme, installez toujours un évent automatique sur la face supérieure du séparateur d'air afin de vider l'air résiduel du système.

## Raccords unions et robinets d'isolement

- Des robinets à tournant sphérique à passage intégral sont requis avec ce système de chaudière. Ne pas utiliser de robinets à tournant sphérique à passage intégral pourrait limiter le débit d'écoulement dans la chaudière.
- L'installation de clapets anti-retour est recommandée. Ne pas installer de clapets anti-retour peut entraîner un débit inversé lors d'un pompage hors cycle.
- Les raccords unions sont recommandés pour faciliter l'entretien.

## Soupape de détente

Pour terminer l'installation du système de chauffage de l'espace, vous devez installer une soupape de détente de 1,9 cm ( $3/4$  po) de 206 à 553 kPa (30 à 80 psi) (max.) à la sortie d'eau chaude du chauffage des locaux. Une soupape de détente Watts 174A approuvée par ASME (1,9 cm [ $3/4$  po], HV, max. 206 kPa [30 psi]) est incluse avec la chaudière.



## ATTENTION

- La mauvaise installation de la soupape de détente peut entraîner des dommages matériels, des blessures ou la mort. Lors de l'installation de la soupape de détente, suivez toutes les instructions et directives. La soupape doit être uniquement installée par un professionnel agréé.
- La soupape de détente doit être installée en position verticale, à la sortie de la chaudière, comme le montre la section ci-dessous, avec la sortie du tuyau d'évacuation sortant du côté de la soupape de détente de façon horizontale et le coude vers le bas.



## MISE EN GARDE

Installez la soupape de détente aussi près que possible de la chaudière. N'installez aucune autre soupape entre la soupape de détente et la chaudière.

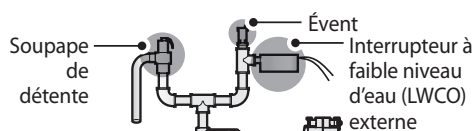
Lors de l'installation de la soupape de détente, suivez ces instructions :

- Assurez-vous que la capacité de refoulement de la soupape est supérieure ou égale à la pression nominale maximale du système de chauffage de l'espace de la chaudière.
- Assurez-vous que la puissance nominale maximale (BTU/h) de la soupape de détente est supérieure ou égale au débit calorifique maximal (BTU/h) de la chaudière.
- Dirigez la tuyauterie de refoulement de la soupape de détente afin que l'eau chaude n'éclabousse ni l'opérateur ni l'équipement.
- Fixez la conduite de refoulement à la soupape de détente et installez l'extrémité de la conduite à moins de 150 à 300 mm (6-12 po) du sol.
- Assurez-vous que la conduite de refoulement permet une évacuation complète, sans restriction. N'installez ni réducteur ni autre restriction sur la conduite de refoulement.

Si la soupape de détente se décharge de façon périodique, cela peut être dû à la dilatation thermique causée par le débordement ou un sous-dimensionnement du réservoir d'expansion. Ne bouchez pas la soupape de détente.

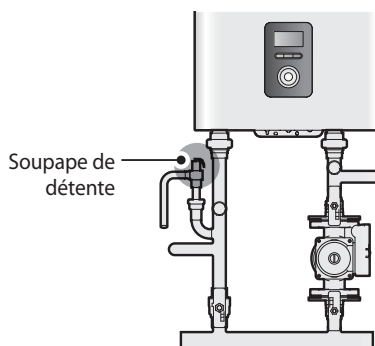
La soupape de détente peut être installée de deux manières. La première exige que la soupape de détente soit installée sur la chaudière alors que dans la deuxième, elle sera plutôt installée dans un système d'admission.

Si le système installé ne comporte pas de système d'admission Navien, vous devrez donc installer la soupape de détente avec l'évent. L'illustration ci-dessous présente un exemple d'installation d'une soupape de détente dans le système de ventilation.



Méthode 1.

Reportez-vous à la figure suivante pour l'installation de la soupape de détente dans le système de chauffage de l'espace. Une soupape de détente Watts 174A (1,9 cm [3/4 po], HV, max. 206 kPa [30 psi]) est incluse avec la chaudière.



Méthode 2.

**Remarque**

Selon les conditions d'installation, des soupapes de détente (non incluses, vendues séparément) de jusqu'à 551,5 kPa (80 lb/po<sup>2</sup>) peuvent être utilisées.

Reportez-vous à « 11.6.3 Réglage des paramètres de fonctionnement – 17. High Sys Pressure (Haut niveau de pression du système) » à la page 120 pour régler le paramètre de limite supérieure de pression lorsque vous utilisez une soupape de valeur nominale supérieure.

**MISE EN GARDE**

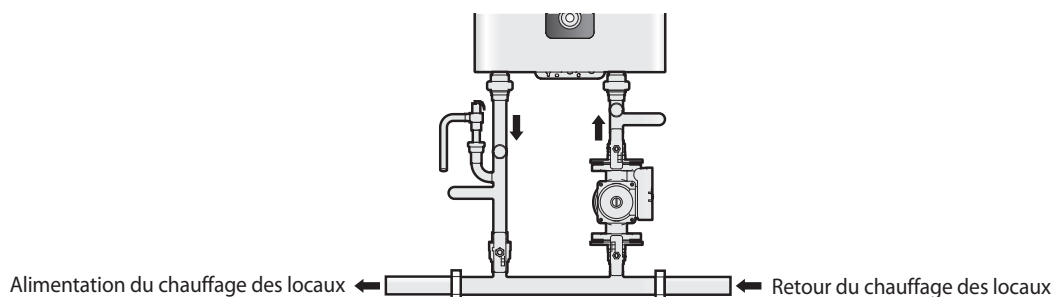
Toutes les soupapes de détente achetées séparément doivent être certifiées par l'ASME.

### 3.1.3 Tuyauterie du système de chauffage de l'espace

Lors du raccordement du système de chauffage de l'espace, suivez ces instructions :

- Assurez-vous de bien serrer tous les raccordements pour éviter d'endommager les raccords.
- Une fois la chaudière installée, vérifiez le fonctionnement du système de chauffage de l'espace et s'il y a des fuites.

Le système d'admission Navien (en option) permet une séparation facile entre la chaudière (circuit primaire) et le système (circuits secondaires). Reportez-vous à l'illustration ci-dessous pour un exemple des raccordements au système d'admission Navien (zone primaire).



Les tableaux suivants dressent la liste des caractéristiques techniques des pompes disponibles et du système d'admission Navien. Si vous n'utilisez pas l'une des pompes indiquées ci-dessous, vous devez utiliser un accélérateur muni d'un clapet antiretour installé sur la sortie de la pompe ou une pompe avec clapet antiretour intégré.

#### Numéro du modèle

Élément	NFB-175H	NFB-200H
Système d'admission NFB-175/200H	CODE DE PIÈCE: GFFM-MSOZUS-002 CODE CUP: 884954907574	



## Caractéristiques techniques de la pompe

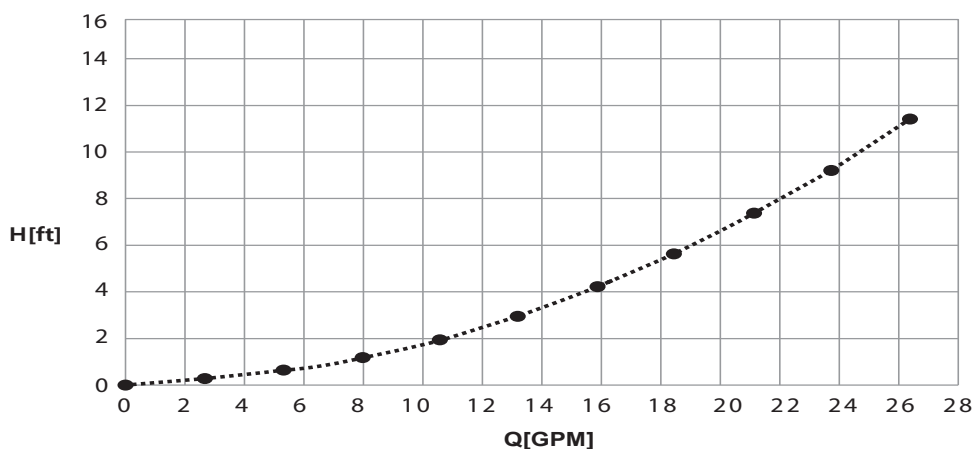
Modèle	Température : Augmentation	Modèle de pompe			
		Grundfos	Taco	Bell & Gossett	Armstrong
NFB-175H	20 °F	UPS26-99FC	0010-IFC 0013-MSF1-IFC	NRF-36	E7
	25 °F	UPS26-99FC	0010-IFC 0015-MSF1-IFC	NRF-25	E7
	35 °F	UPS15-58FC	005-IFC 0015-MSF1-IFC	NRF-22	Astro 30
NFB-200H	20 °F	UPS26-99FC	0010-IFC 0013-MSF1-IFC	NRF-36	E7
	25 °F	UPS26-99FC	007-IFC 0015-MSF1-IFC	NRF-36	E7
	35 °F	UPS15-58FC	005-IFC 0015-MSF1-IFC	NRF-22	Astro 30

### Remarque

Si vous n'utilisez pas l'une des pompes indiquées dans les tableaux ci-dessus, utilisez une pompe munie d'un clapet antiretour intégré ou installez un clapet antiretour à la sortie de la pompe. Reportez-vous à la courbe de performance à la page 26 pour sélectionner une pompe appropriée à l'utilisation. La chaudière peut fournir un courant maximal de 2,5 A aux bornes de connexion de la pompe de la chaudière.

## Courbe de qualité de la pompe

NFB-175H/200H



Q [gallons/minute]	0	2,6	5,3	7,9	10,6	13,2	15,9	18,5	21,1	23,8	26,4
H [pi]	0	0,3	0,7	1,1	2	3	4,3	5,6	7,4	9,2	11,5

## Débits minimaux et maximaux dans la chaudière

Modèle	Diamètre minimal de la conduite	Débit maximal (gallons par minute)	Débit minimal (gallons par minute)
NFB-175H	1¼ po	23,1	7,0
NFB-200H	1¼ po	26,4	8,0

## Conditions de hausse de température

Modèle	20 °F ΔT à 100 % eau		25 °F ΔT à 100 % eau		35 °F ΔT à 100 % eau	
	Débit (gallons par minute)	Longueur (pi)	Débit (gallons par minute)	Longueur (pi)	Débit (gallons par minute)	Longueur (pi)
NFB-175H	16	4,2	13	2,9	9	1,4
NFB-200H	18	5,3	15	3,9	11	2,1

## Taille de la pompe avec utilisation de glycol

L'utilisation de glycol occasionne une augmentation de la perte de charge en raison de sa viscosité supérieure à celle de l'eau. Le transfert thermique est aussi réduit proportionnellement à la concentration de glycol. Les valeurs corrigées de débit et de perte de charge ci-dessous doivent être utilisées pour déterminer la taille de la pompe de chaudière, afin de maintenir un rendement similaire à celui qui est obtenu lors d'utilisation d'eau à 100 % dans le système de chauffage. Reportez-vous au tableau ci-dessous.

Modèle	20 °F ΔT à 30 % glycol		25 °F ΔT à 30 % glycol		35 °F ΔT à 30 % glycol	
	Débit (gallons par minute)	Longueur (pi)	Débit (gallons par minute)	Longueur (pi)	Débit (gallons par minute)	Longueur (pi)
NFB-175H	17	6,0	14	4,0	10	2,2
NFB-200H	20	7,7	16	5,0	11	2,6

Modèle	20 °F ΔT à 50 % glycol		25 °F ΔT à 50 % glycol		35 °F ΔT à 50 % glycol	
	Débit (gallons par minute)	Longueur (pi)	Débit (gallons par minute)	Longueur (pi)	Débit (gallons par minute)	Longueur (pi)
NFB-175H	19	8,5	15	5,6	11	2,9
NFB-200H	22	11,1	17	7,0	12	3,8

## Débits minimaux dans la chaudière avec utilisation de glycol

Modèle	Débit minimal (gallons par minute)	
	Pour utilisation avec 30 % de glycol	Pour utilisation avec 50 % de glycol
NFB-175H	7,5	8,3
NFB-200H	8,6	9,5

### Remarque

Si le débit est inférieur à la valeur requise pour le modèle de chaudière spécifique tel qu'indiqué sur le graphique, il peut y avoir du bruit et/ou des dommages potentiels sur la chaudière.

## 3.2 Raccordement du tuyau d'écoulement de condensat

La chaudière NFB-H de Navien produit de la condensation lorsqu'elle fonctionne. Cette condensation a un pH acide de 3-5. Respectez tous les codes et règlements locaux concernant l'élimination des condensats de la chaudière. Nous recommandons de vidanger le condensat dans un système externe approprié. Cependant, vous pouvez utiliser d'autres emplacements d'évacuation conformément aux codes locaux.

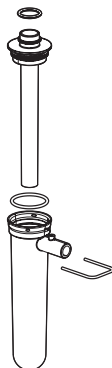


### MISE EN GARDE

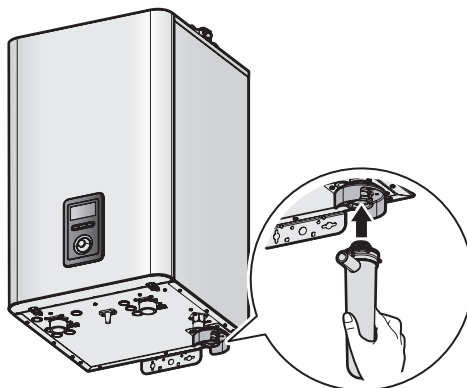
- Ne bouchez pas la conduite de condensat intégrée. Si vous en empêchez l'évacuation, le condensat risque d'endommager la chaudière.
- La conduite de condensat doit présenter une pente négative pour assurer un drainage approprié.

Pour fixer la trappe à condensat à la chaudière :

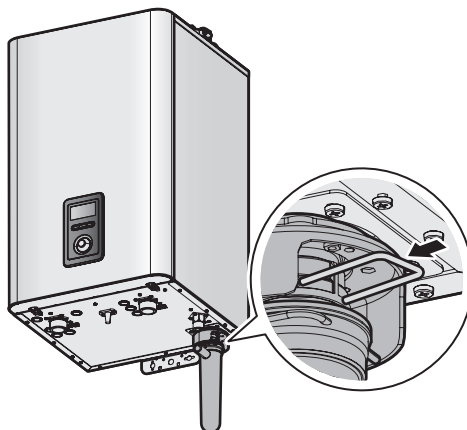
1. Vérifiez les composants de la trappe à condensat.



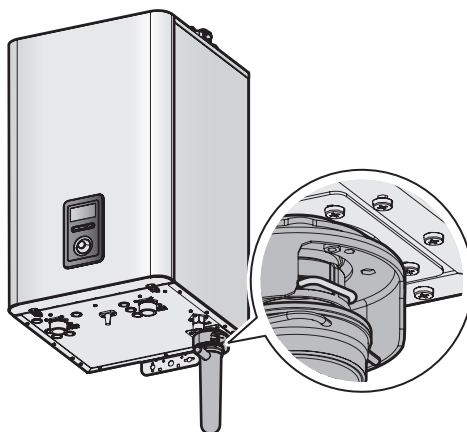
2. Insérez la trappe à condensat dans l'adaptateur de drain au bas de la chaudière.



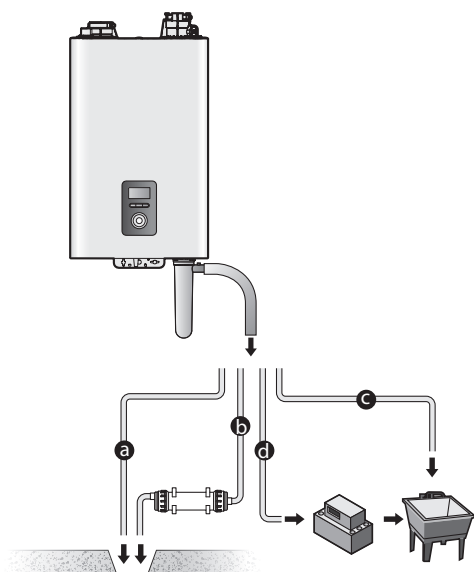
3. Fixez l'attache à la trappe à condensat.



4. Assurez-vous que la trappe à condensat est solidement fixée au bas de la chaudière.



Avant de raccorder le tuyau d'écoulement de condensat, choisissez l'une des options d'évacuation suivantes :



a. De la chaudière directement vers un drain externe.

**Remarque** Ne pas installer de raccord fixe pour le drain.

b. De la chaudière vers un drain externe, en passant par un agent neutralisant (reportez-vous à la section « 3.2.1 Kit d'agent neutralisant de condensat » à la page 29).

**Remarque** Si vous choisissez cette option, l'agent neutralisant doit être remplacé périodiquement. Le taux d'utilisation de la chaudière règlera la vitesse à laquelle l'agent neutralisant s'épuisera. Pendant la première année de fonctionnement, le neutralisant doit être inspecté tous les deux ou trois mois pour contrôler son épuisement et être remplacé, au besoin.

c. De la chaudière à une cuve à lessive.

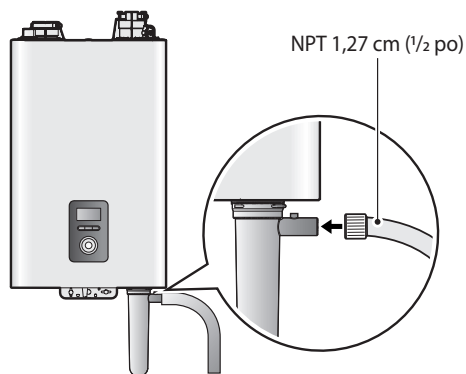
**Remarque** Le bas de la chaudière doit être plus haut que le haut de la cuve à lessive. La conduite de condensat doit présenter une pente négative pour assurer un drainage approprié.

d. De la chaudière vers une pompe à condensat, puis vers une cuve à lessive.

**Remarque** Une pompe peut être utilisée lorsque la distance séparant la chaudière de la cuve à lessive est importante ou lorsque le bas de la chaudière est plus bas que le haut de la cuve.

Pour raccorder le tuyau d'écoulement de condensat :

1. Raccordez un tuyau d'évacuation au raccord de 1,27 cm (1/2 po) situé en bas de la chaudière. Utilisez uniquement une matière résistante à la corrosion pour le tuyau d'évacuation, telle que le PVC ou le PVC-C. Ne réduisez pas la taille de ce raccord ou du tuyau d'évacuation à moins de 1,27 cm (1/2 po).



2. Placez l'extrémité libre du tuyau d'évacuation dans une conduite appropriée.
3. Si vous utilisez une pompe à condensat, assurez-vous qu'elle permet d'évacuer jusqu'à 7,56 litres (3 gallons) par heure pour chaque chaudière du système.
4. Si vous n'utilisez pas de pompe à condensat, assurez-vous que le tuyau d'évacuation est incliné vers le bas suivant une pente d'au moins 2 cm par mètre (1/4 po par pied).

### 3.2.1 Kit d'agent neutralisant de condensat



#### ATTENTION

- Pour éviter d'endommager l'appareil, le point d'arrivée dans l'agent neutralisant doit être inférieur à celui du tuyau d'écoulement de condensat.
- Ne PAS permettre aux gaz de combustion d'évacuation de traverser l'agent neutralisant. Toute fuite peut causer des blessures graves ou la mort en raison de l'absorption de monoxyde de carbone.
- Le raccordement entre l'appareil et l'agent neutralisant doit être installé avant d'empêcher le retour du condensat dans l'appareil.
- Ne pas raccorder plus d'un appareil à l'agent neutralisant.

Si l'option « b » (p. 27) est sélectionnée comme option d'évacuation, l'utilisation du kit d'agent neutralisant de condensat Navien est recommandée. Le condensat provenant de l'appareil s'écoulera dans l'agent neutralisant, ce qui augmentera le pH du condensat. Un pH plus élevé empêche la corrosion du système de drainage de l'installation et du système d'égouts public.

#### Installation

- L'entrée comporte un point de raccordement central alors que la sortie comprend plutôt une connexion désaxée.
  - Installez l'agent neutralisant sur le mur ou le plancher avant de le fixer avec les supports inclus avec le kit.
  - Si l'agent neutralisant est installé horizontalement, tournez-le afin que la sortie soit au niveau le plus haut (figure 1).
  - Si l'agent neutralisant est installé verticalement, assurez-vous que la sortie est plus haute que l'entrée (figure 2).
  - Assurez-vous que le condensat peut s'écouler librement dans le drain.
- Assurez-vous que tous les raccordements sont effectués de manière à empêcher le retour du condensat. Utilisez une tuyauterie résistante à la corrosion et assurez-vous de fixer toute la tuyauterie de manière à éviter tout mouvement.

#### Remarque

Ne pas installer de tuyauterie pour le condensat dans un endroit où la température descend sous le point de congélation. Protégez la tuyauterie dans les zones avec forte circulation piétonnière afin de la protéger contre les dommages et la vibration.

- Si les codes locaux le permettent, installez un raccord en Y en tant que déversoir pour optimiser la sûreté du système en cas de blocage du tuyau d'écoulement du condensat. Branchez ce raccord en Y comme illustré dans le diagramme d'installation et assurez-vous que le condensat puisse s'écouler librement dans le drain.
- Assurez-vous que le raccord de refoulement soit accessible. L'accès au raccord de refoulement est requis pour l'entretien et la vérification du pH.
- Si la pente est insuffisante et ne permet pas le drainage, installez une pompe d'épuisement conçue pour les chaudières et la vidange du condensat des chauffe-eau.

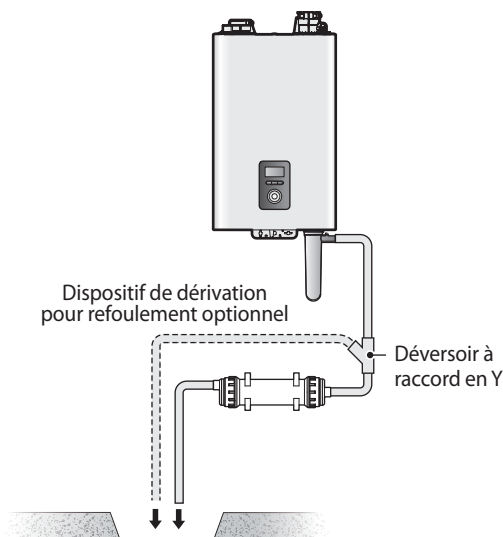


Figure 1. Installation à l'horizontale

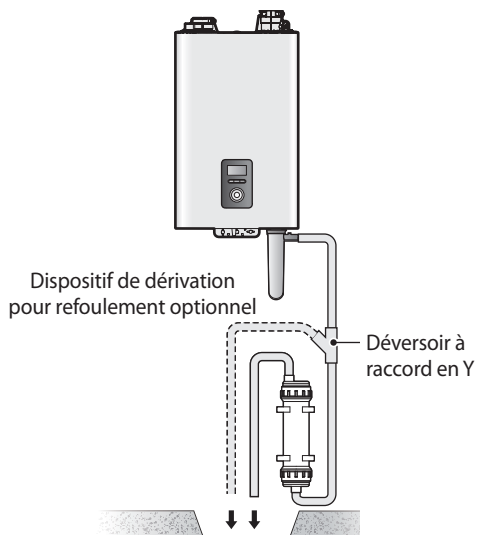


Figure 2. Installation à la verticale

## Entretien

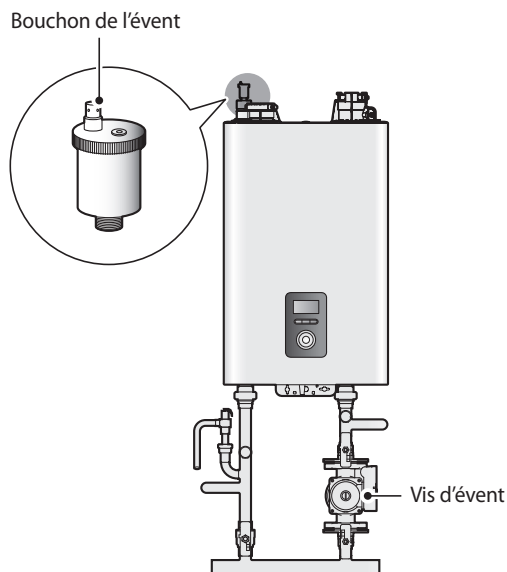
Surveillez périodiquement le niveau de l'agent neutralisant et vérifiez le niveau du pH à la sortie. Nous recommandons de vérifier annuellement le pH en utilisant pour ce faire des bâtonnets diagnostiques ou un pH-mètre électronique pour obtenir des mesures précises. Remplacez l'agent neutralisant lorsque le pH descend sous le niveau minimal indiqué par le service local d'aqueduc. Si le niveau du pH n'est pas indiqué, remplacez l'agent neutralisant lorsque le pH est inférieur à 6,0. Pour obtenir de l'agent neutralisant de recharge, veuillez communiquer avec votre distributeur Navien local.

## 3.3 Remplir le système

Avant de remplir la chaudière, veuillez dévisser complètement le bouchon de l'évent et le retirer pour permettre au système de se remplir de façon appropriée. Dévissez également un peu les vis de purge d'air du système de ventilation et des pompes de chaudière pour empêcher que l'air ne soit piégé dans les pompes.

**Remarque** Si le bouchon de l'évent n'est que partiellement dévissé, l'évent pourrait ne pas permettre une purge complète de la chaudière. Le bouchon doit être complètement dévissé et retiré pour terminer la procédure.

Une fois le système rempli, remplacez le bouchon de l'évent et serrez les vis de purge d'air des pompes.

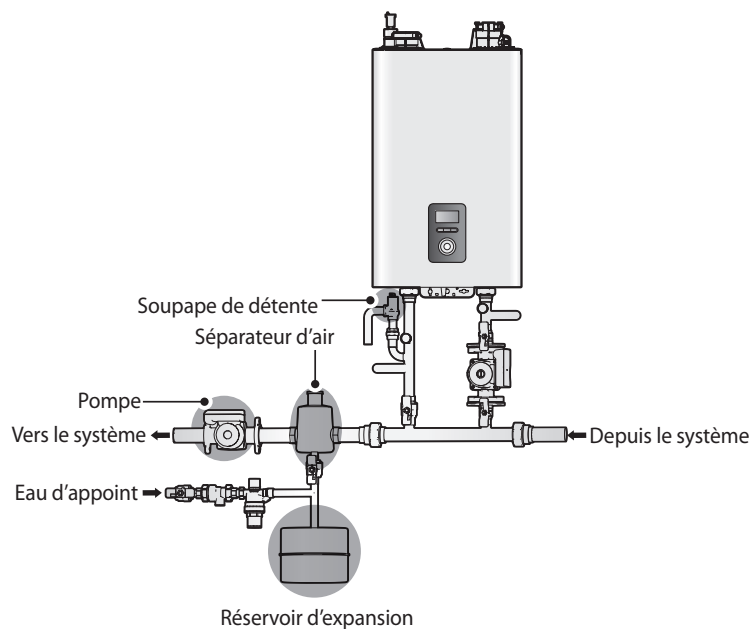


### Remarque

Assurez-vous que le bouchon de l'évent a été remis en place et que les vis de purge d'air du système et des pompes de chaudière ont été serrées de façon appropriée avant de mettre le système à l'essai ou de le faire fonctionner.

### 3.3.1 Raccordement à l'eau d'appoint

Un raccord permettant d'obtenir de l'eau d'appoint doit être installé. L'illustration ci-dessous montre un exemple d'alimentation externe en eau raccordée à la tuyauterie du système.



### 3.4 Test du circuit d'eau



#### ATTENTION

Avant d'activer le brûleur, vérifiez que la chaudière est remplie d'eau. Si vous utilisez la chaudière sans la remplir entièrement, vous risquez de l'endommager. Les dommages de ce type ne sont pas couverts par la garantie et risquent d'entraîner des dommages matériels, des lésions corporelles graves ou la mort.

Après avoir installé le circuit d'eau de la chaudière, procédez à un test de fuite pour vérifier que le système a été correctement installé. Pour effectuer un test de remplissage du circuit d'eau, suivez les instructions ci-dessous.

1. Remplissez le circuit uniquement après avoir vérifié que la composition chimique de l'eau est conforme aux critères indiqués.

Contaminant	Niveau maximum admissible
Dureté totale	Jusqu'à 200 mg/l (12 grains/gallon)
Aluminium	0,05 à 0,2 mg/l
Chlorure	Jusqu'à 250 mg/l
Cuivre	Jusqu'à 1,0 mg/l
Fer	Jusqu'à 0,3 mg/l
Manganèse	Jusqu'à 0,05 mg/l
pH	6,5 à 8,5
Sulfate	Jusqu'à 205 mg/l
Solides dissous totaux (SDT)	Jusqu'à 500 mg/l
Zinc	Jusqu'à 5 mg/l
Chlore	Jusqu'à 4 mg/l

#### Remarque

Un entretien approprié de la chaudière est nécessaire lorsque la qualité de l'eau n'est pas conforme aux normes. Les dommages découlant d'une mauvaise qualité de l'eau ne sont pas couverts par la garantie. Le tableau ci-dessus indique les niveaux maximum permis de contaminants. Si vous pensez que votre eau est contaminée de quelque façon que ce soit, arrêtez d'utiliser la chaudière et communiquez avec un technicien autorisé ou un professionnel agréé.

2. Fermez les événements manuels et automatiques ainsi que le robinet de vidange de la chaudière.
3. Remplissez la chaudière à la pression du circuit requise. La pression requise varie suivant l'application. La pression de remplissage en eau froide type d'un circuit résidentiel est de 82,7 kPa (12 lb/po<sup>2</sup>). La pression augmente lorsque la chaudière est mise sous tension et que la température du circuit d'eau augmente. La pression de fonctionnement ne doit jamais dépasser la pression nominale de la soupape de détente.

4. Lors du premier remplissage et lors du démarrage et du test de la chaudière, recherchez systématiquement toute fuite du circuit. Avant de poursuivre, réparez toute fuite repérée.



#### ATTENTION

Réparez toute fuite du système. L'apport continu d'eau d'appoint réduit la durée de vie de la chaudière. Les minéraux risquent de s'accumuler dans l'échangeur thermique, réduisant ainsi le transfert thermique et entraînant une surchauffe de l'échangeur thermique pouvant aller jusqu'à la panne.

Le circuit peut contenir des substances résiduelles susceptibles d'affecter les propriétés chimiques de l'eau. Une fois le circuit testé et les fuites réparées, vérifiez que le pH et les concentrations en chlore de l'eau correspondent à la plage de consigne, en procédant à un test sur un échantillon.



#### MISE EN GARDE

Avant d'utiliser la chaudière pour la première fois, vérifiez que le circuit de la chaudière est rempli d'eau. Pour éviter d'endommager la chaudière, purgez l'air du circuit.

### 3.5 Points importants dont il faut tenir compte en ce qui concerne les différentes applications

Lisez et suivez les instructions ci-dessous lors de l'installation de la tuyauterie du circuit pour la chaudière NFB-H de Navien :

- Les schémas d'applications expliquent uniquement le concept de tuyauterie du circuit.
- En amont, pour l'ensemble des pompes, utilisez des tuyaux droits d'un diamètre intérieur minimal de 12 mm (1/2 po).
- Choisissez un réservoir d'expansion de système conformément aux instructions à la page 22.
- Les installations de système doivent être conformes à tous les codes de la réglementation locale.



## Évacuation de l'air

La chaudière et le plan de tuyauterie du système doivent être configurés de manière à favoriser l'évacuation de l'air hors de l'eau. Les événements et les purgeurs doivent être placés stratégiquement dans tout le système pour aider à purger l'air du système lors de la mise en service de la chaudière. Le système doit également être muni d'un dispositif d'évacuation d'air placé stratégiquement, comme un éliminateur d'air, conçu pour éliminer l'air de l'eau à mesure qu'elle s'écoule dans le système.

Suivez les instructions d'installation fournies avec le dispositif d'évacuation d'air lors de sa mise en place dans le système ; les dispositifs d'évacuation d'air fonctionnent généralement mieux quand ils sont placés plus haut. Placez toujours les dispositifs d'évacuation d'air dans les zones du système qui garantissent une pression positive, par exemple à proximité du remplissage de l'eau et du réservoir d'expansion.

**Remarque** Le raccordement d'un événement à la partie supérieure de la chaudière est recommandé.

## Réservoir d'expansion

Le réservoir d'expansion doit être dimensionné selon le volume d'eau du système et de la pression d'admission de l'appareil. Il est important de placer le réservoir d'expansion et le raccord d'eau d'appoint sur le côté de l'entrée d'une pompe du système, car cela garantira que la plus basse pression du système sera au moins égale à la pression du réservoir et de l'eau d'appoint.

Assurez-vous que le réservoir d'expansion ne peut pas être isolé de la chaudière quand le système est en fonctionnement. Ne pas respecter ces instructions peut entraîner un refoulement de la soupape de détente, ce qui peut causer des dommages matériels ou des blessures.

**Remarque** L'installation de contrôles de débit, de vannes motorisées ou d'autres dispositifs d'arrêt (autre que pour des fins d'entretien) n'est pas autorisée entre l'emplacement des « Tés rapprochés » et le réservoir d'expansion.

## Interface de traitement d'air

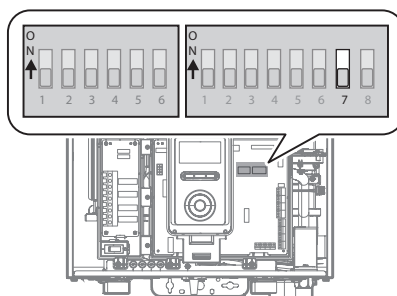
La chaudière NFB-H de Navien peut contrôler le fonctionnement d'un appareil de traitement d'air lorsque le thermostat est utilisé conjointement avec une telle unité. L'interface de traitement d'air est conçue pour arrêter l'opération de traitement d'air lorsque la fonction de chauffage des locaux de la chaudière est arrêtée en raison d'une demande d'alimentation en eau chaude sanitaire, d'une erreur de la chaudière ou d'un niveau d'eau faible.

L'appareil de traitement d'air (A/H) s'éteint lorsque les conditions suivantes se produisent :

- Réglez le commutateur DIP 2 (jeu de 8 commutateurs) n° 7 de la carte PCB à ON (activé).
- le thermostat est éteint ;
- la chaudière reçoit de l'eau chaude sanitaire ou est en mode d'attente après avoir demandé de l'eau chaude sanitaire ;
- les erreurs de niveau 2 ou plus se produisent ;
- la chaudière est éteinte ;

## Configuration du thermostat pour l'interface de traitement d'air

Pour utiliser le thermostat avec l'appareil de traitement d'air, réglez le commutateur DIP 2 PCB (jeu de 8 commutateurs) n° 7 à la position basse (OFF) (désactivé).



Pour connaître les raccords de câblage, reportez-vous à « 3.6.9 Schéma de câblage - Traitement d'air » à la page 49.



## ATTENTION

- La chaudière, lorsqu'elle est utilisée avec un circuit de climatisation, doit être installée de sorte que la tuyauterie du produit de refroidissement soit posée parallèlement à celle de la chaudière. Vous devez utiliser les soupapes appropriées pour empêcher le produit de refroidissement de pénétrer dans la chaudière.
- Si la chaudière est raccordée à des serpentins de chauffage placés dans les unités de traitement de l'air, où ils risquent d'être exposés à de l'air réfrigéré, utilisez des soupapes de limitation de débit ou d'autres dispositifs automatiques pour empêcher l'alimentation par gravité de l'eau de la chaudière combinaison lors du cycle de refroidissement.

### 3.5.1 Exemples d'application

Reportez-vous aux exemples suivants pour installer correctement le circuit à des fins de chauffage des locaux et/ou d'alimentation en eau chaude sanitaire. Ces exemples ont pour objectif de vous fournir les instructions de base pour l'installation du circuit de la chaudière. Cependant, l'installation proprement dite peut varier en fonction des circonstances, de la réglementation du bâtiment ou de la réglementation locale. Avant l'installation, renseignez-vous complètement sur la réglementation du bâtiment et la réglementation locale, et respectez-les scrupuleusement.

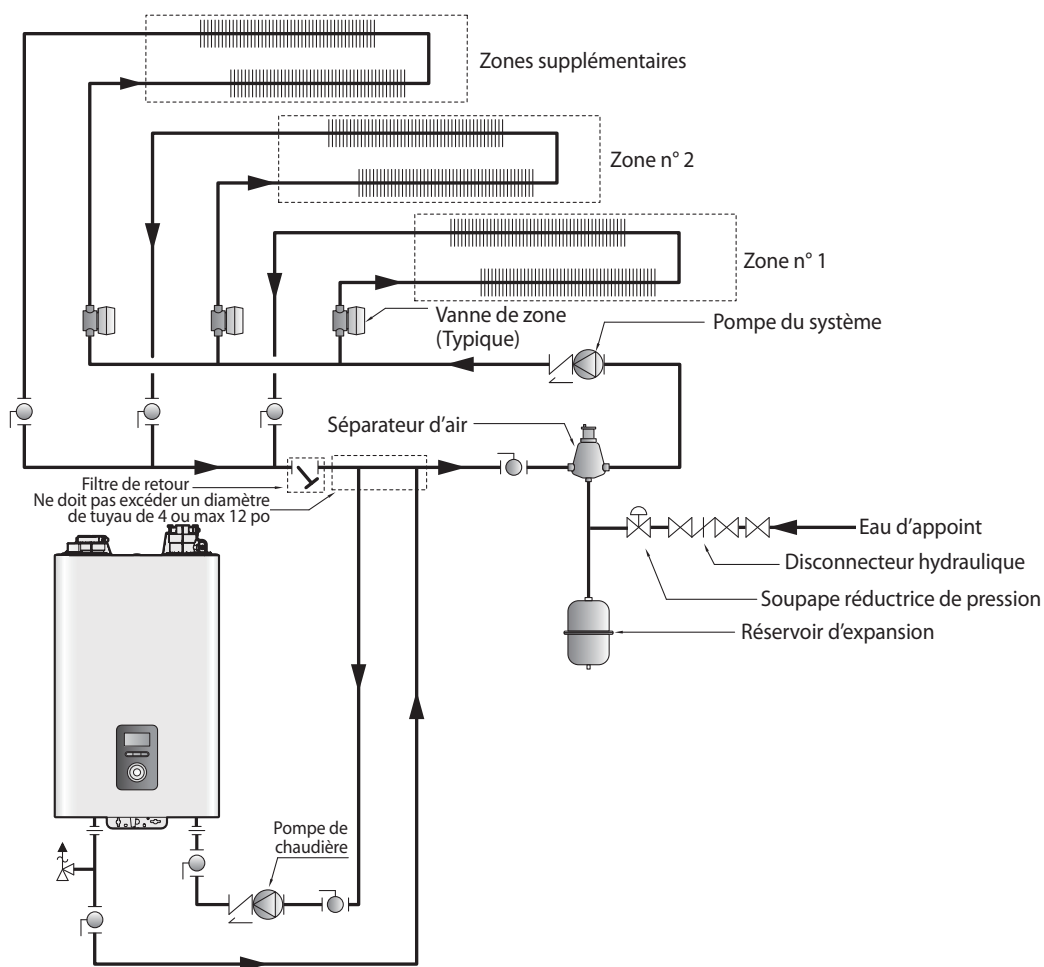
### Configuration d'un système de zones

La chaudière NFB-H permet de contrôler jusqu'à 3 zones avec des vannes de zone ou des pompes de zone. Après l'installation du système, le fonctionnement de la chaudière doit être configuré en conséquence à partir du panneau avant.

#### **Pour configurer un système de zones :**

Sur le panneau avant, appuyez sur le bouton Menu ( **M** ) pour ouvrir le menu des paramètres, puis sélectionnez « 2. Space Htg Operation (Fonctionnement du chauffage des locaux) > 2. Zone Settings (Par mètres de zone) ».

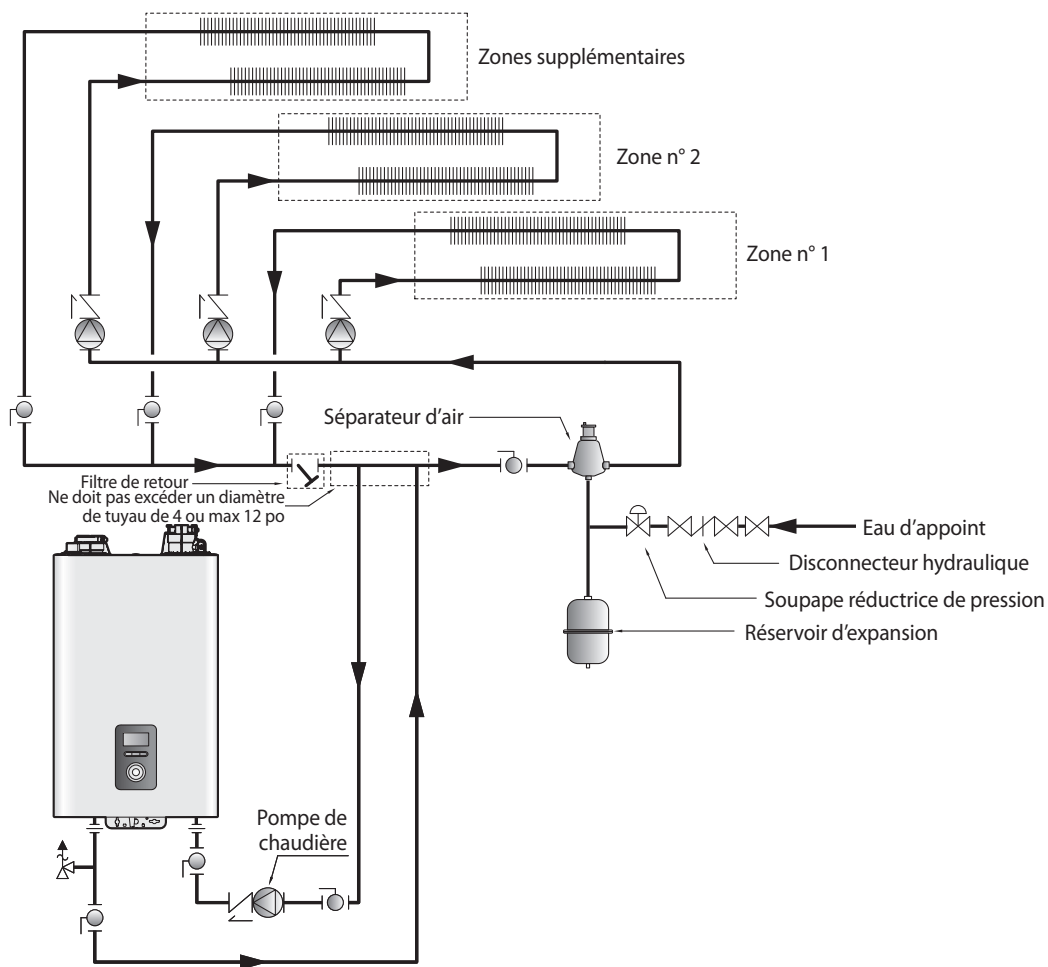
### 3.5.2 Application de système - Système de zones avec vannes de zone (tuyauterie principale/secondaire)



#### Remarque

- Les schémas d'applications expliquent uniquement le concept de tuyauterie du circuit.
- Installer un filtre dans le retour du système pour retirer les objets étrangers du système. Ces objets pourraient entraîner un fonctionnement anormal du système.
- Reportez-vous à « 3.3 Remplir le système » de la page 30 pour connaître les raccords d'eau d'appoint et consultez les exigences des codes locaux pour assurer la conformité.
- Utilisez une pompe avec clapet antiretour intégré ou installez un clapet antiretour sur la sortie de la pompe.
- Reportez-vous à « 3.6.5 Schéma de câblage – Système à vannes de zones » à la page 45 pour connaître les raccords de câblage.

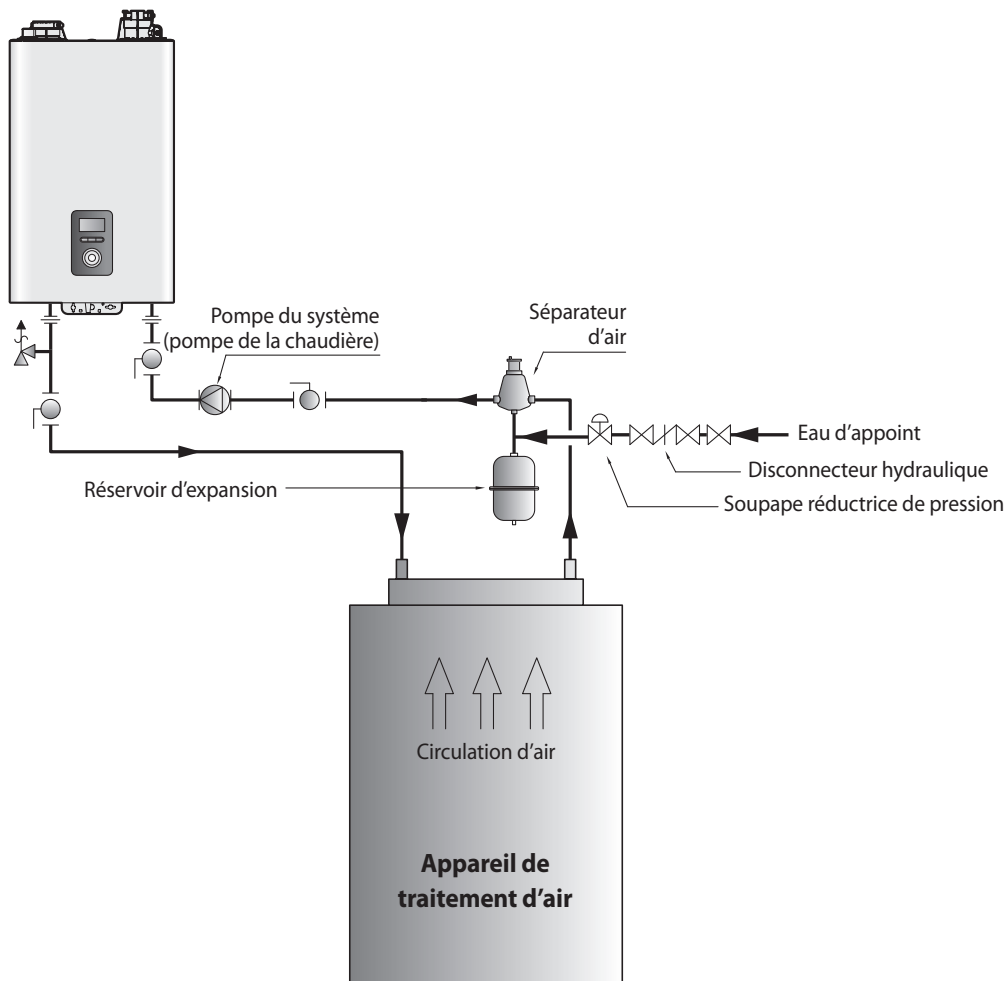
### 3.5.3 Application de système - Système de zones avec pompes (tuyauterie principale/secondaire)



#### Remarque

- Les schémas d'applications expliquent uniquement le concept de tuyauterie du circuit.
- Installer un filtre dans le retour du système pour retirer les objets étrangers du système. Ces objets pourraient entraîner un fonctionnement anormal du système.
- Reportez-vous à « 3.3 Remplir le système » de la page 30 pour connaître les raccords d'eau d'appoint et consultez les exigences des codes locaux pour assurer la conformité.
- Utilisez une pompe avec clapet antiretour intégré ou installez un clapet antiretour sur la sortie de la pompe.
- Reportez-vous à « 3.6.3 Schéma de câblage – Système à pompes de zones » à la page 41 pour connaître les raccords de câblage.

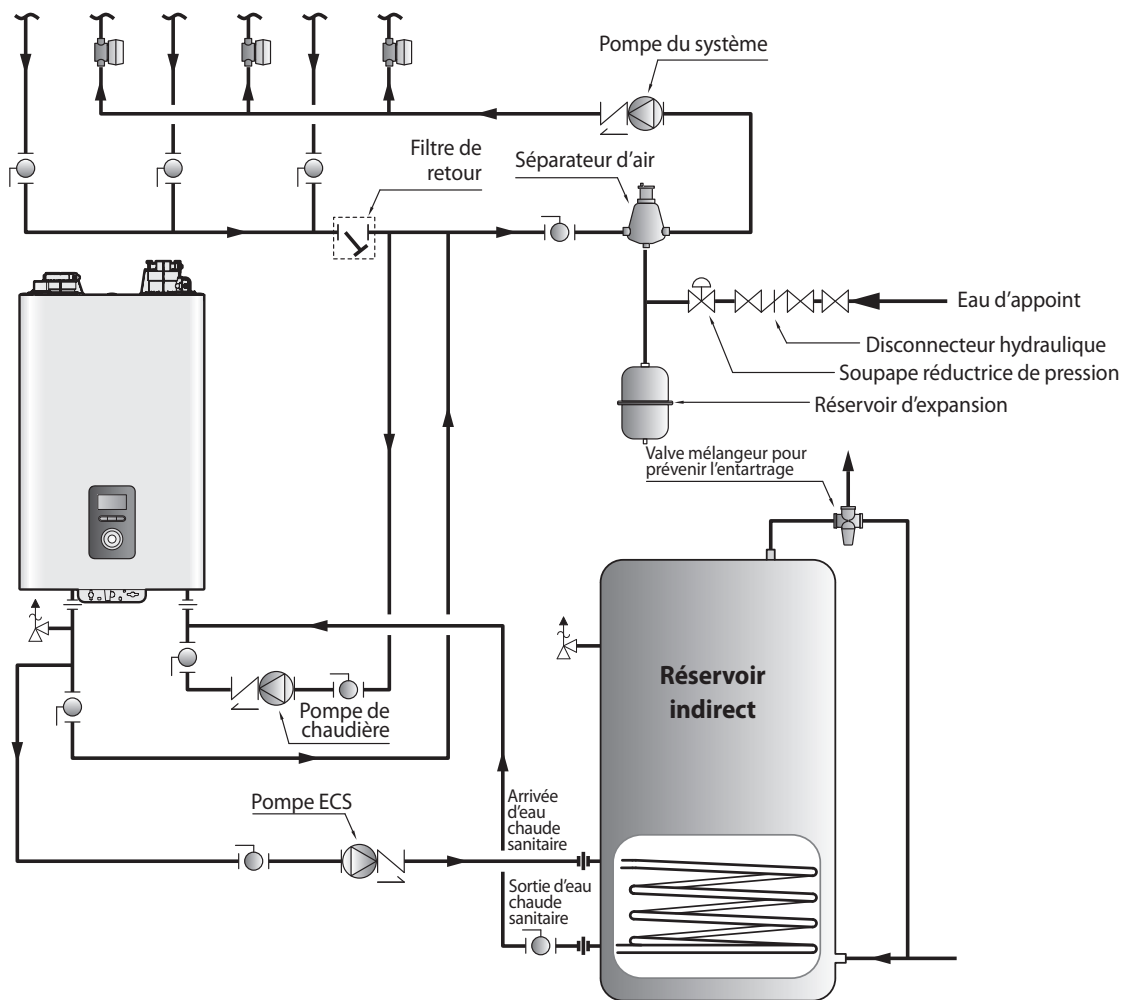
### 3.5.4 Application - Système de traitement d'air



#### Remarque

- Les schémas d'applications expliquent uniquement le concept de tuyauterie du circuit.
- Installer un filtre dans le retour du système pour retirer les objets étrangers du système. Ces objets pourraient entraîner un fonctionnement anormal du système.
- Reportez-vous à « 3.3 Remplir le système » de la page 30 pour connaître les raccords d'eau d'appoint et consultez les exigences des codes locaux pour assurer la conformité.
- Les appareils de traitement d'air avec une pompe interne doivent être installés soit avec un tuyau de liaison au AHU, soit dans une configuration primaire ou secondaire avec la chaudière.
- Pour connaître les raccords de câblage, reportez-vous à « 3.6.9 Schéma de câblage - Traitement d'air » à la page 49.
- Vous pouvez utiliser une configuration au niveau de la tuyauterie secondaire pour que le système de traitement d'air puisse maintenir un débit et une capacité thermique optimaux.

### 3.5.5 Application de système - Système d'eau chaude sanitaire avec réservoir indirect (tuyauterie principale/secondaire)



#### Remarque

- Les schémas d'applications expliquent uniquement le concept de tuyauterie du circuit.
- Installer un filtre dans le retour du système pour retirer les objets étrangers du système. Ces objets pourraient entraîner un fonctionnement anormal du système.
- Reportez-vous à « 3.3 Remplir le système » de la page 30 pour connaître les raccords d'eau d'appoint et consultez les exigences des codes locaux pour assurer la conformité.
- Utilisez une pompe avec clapet antiretour intégré ou installez un clapet antiretour sur la sortie de la pompe.
- Pour connaître les raccords de câblage, reportez-vous à « 3.6.10 Schéma de câblage - Système d'eau chaude domestique avec réservoir indirect » à la page 50.

## 3.6 Exemples de raccordements électriques



### ATTENTION

Un mauvais raccordement de l'alimentation électrique peut provoquer une décharge électrique et une électrocution. Suivez tous les codes d'électricité applicables de l'autorité locale compétente. Le raccordement des composants électriques doit être uniquement effectué par un professionnel agréé.



### MISE EN GARDE

Lorsque vous effectuez des opérations sur les contrôles, étiquetez tous les fils avant de les débrancher. Les erreurs de câblage peuvent entraîner un fonctionnement anormal et dangereux. Vérifiez le bon fonctionnement de l'appareil après tout entretien.

### Remarque

L'installation doit être conforme au National Electrical Code et à tous les autres règlements et codes locaux, provinciaux, nationaux ou de l'État. Au Canada : norme CSA C22.1, Code canadien de l'électricité, Partie 1, et tout autre code local.

Le câblage doit être conforme N.E.C. Classe 1. Si l'un des fils originaux fournis avec la chaudière doit être remplacé, utilisez seulement un fil de type 105 °C ou l'équivalent.

L'alimentation électrique de la chaudière doit être mise à la terre conformément au National Electrical Code ANSI/NFPA 70 – dernière édition.

## 3.6.1 Accès aux plaquettes de connexions

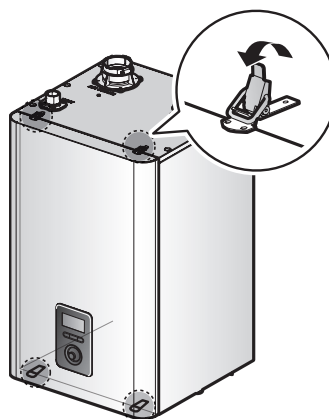


### DANGER

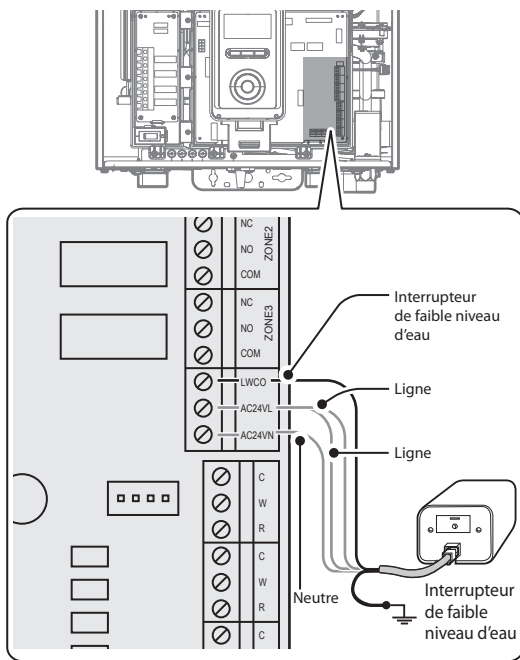
Vous devez vous assurer que la chaudière est déconnectée de l'alimentation électrique avant d'effectuer tout entretien à l'intérieur de la chaudière, tout particulièrement lorsque celui-ci porte sur les plaquettes de connexions électriques.

Pour accéder au PCB, suivez attentivement les étapes ci-dessous :

1. Coupez l'alimentation électrique de la chaudière.
2. Ouvrez les 4 crochets (2 dans le haut et 2 dans le bas) pour retirer le couvercle avant et accéder aux composants internes.



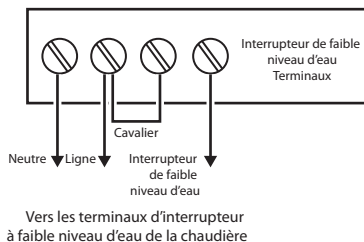
### 3.6.2 Schéma de câblage - interrupteur à faible niveau d'eau (LWCO)



**Remarque**

La chaudière fournit une tension de 24 V CA aux bornes d'alimentation de l'interrupteur à faible niveau d'eau (LWCO) (CNC3).

Pour les interrupteurs à faible niveau d'eau de type terminal, une méthode de câblage typique est indiquée ci-dessous (tension identique pour le circuit du brûleur et de contrôle) :

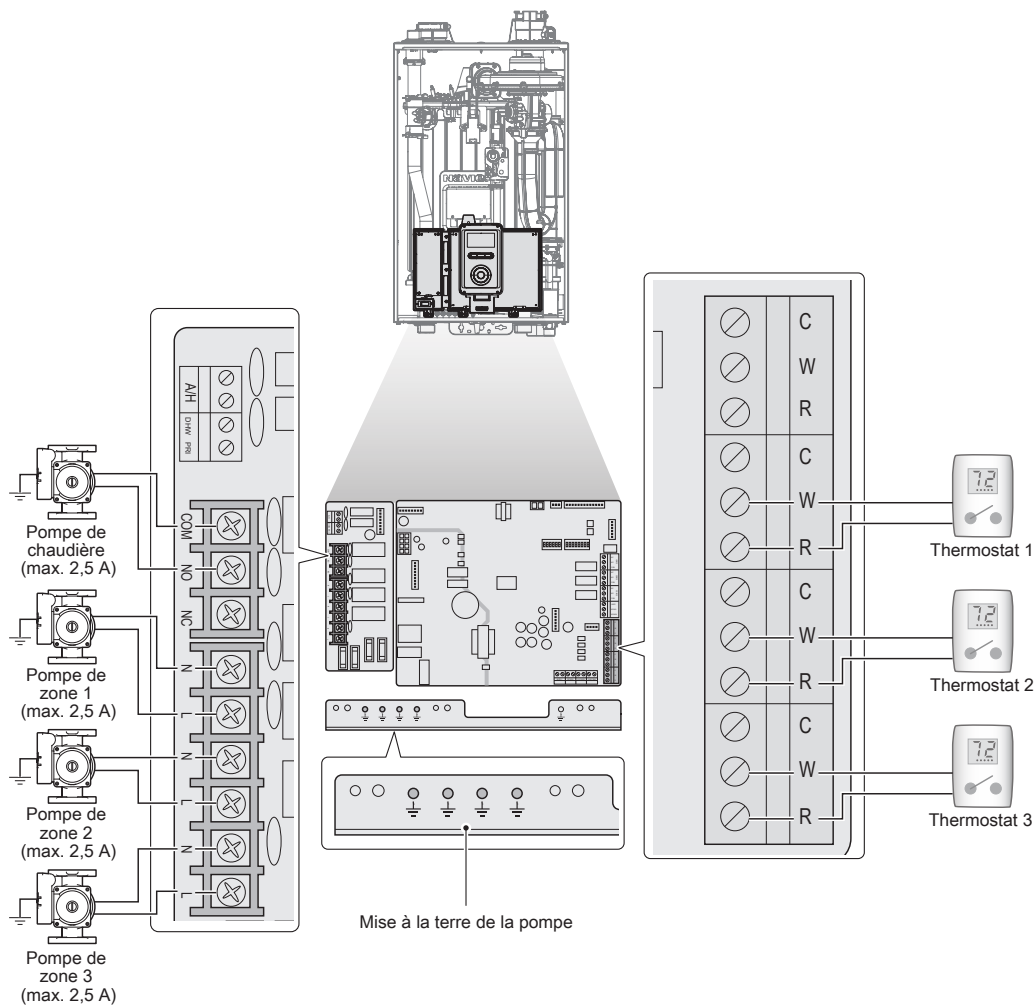




### 3.6.3 Schéma de câblage – Système à pompes de zones

Les chaudières NFB-H permettent de faire fonctionner un système de chauffage couvrant jusqu'à 3 zones. Le schéma de câblage suivant décrit un système à pompes de 3 zones.

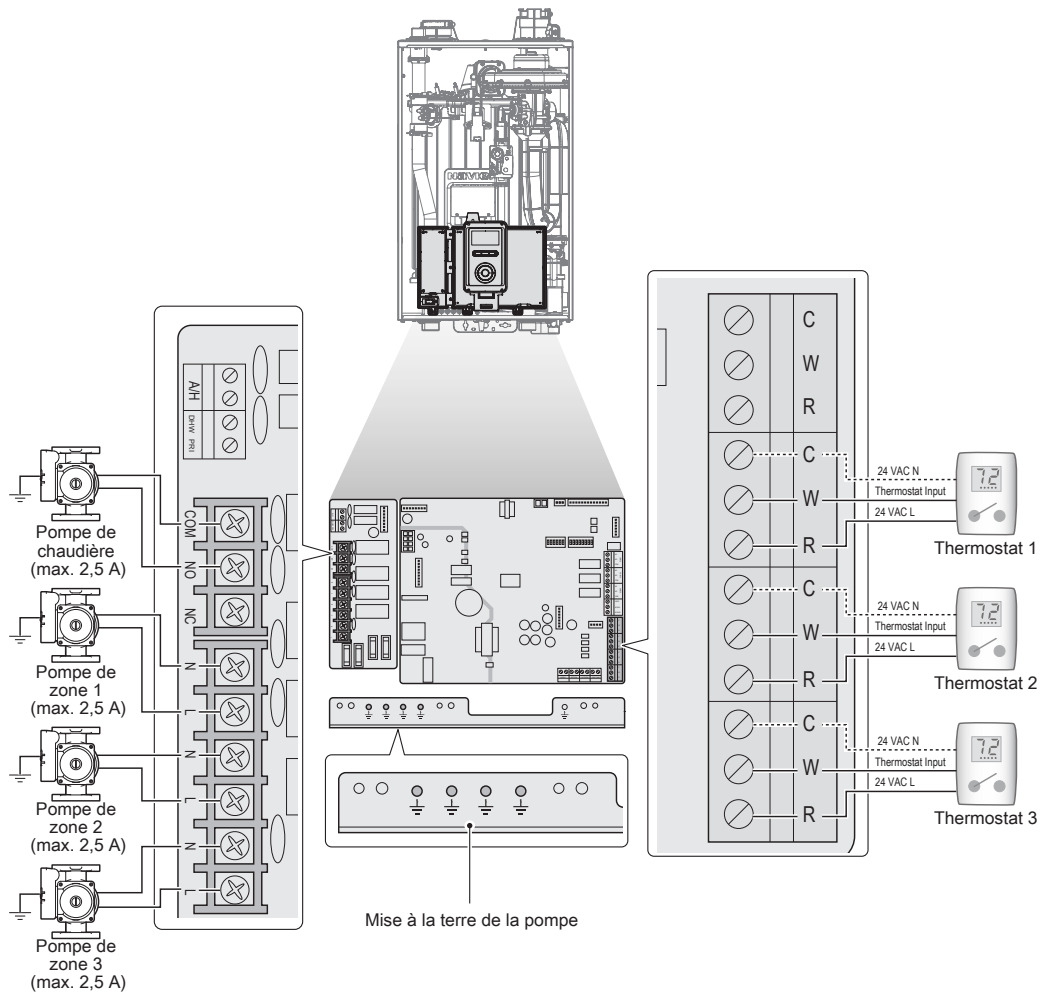
#### Sans raccordements de 24 V CA



#### **Remarque**

- Si vous disposez d'un thermostat de 24 V, raccordez-le aux terminaux R et C sur la carte de circuits imprimés de la chaudière.
- Les raccordements C servent au branchement facultatif d'un thermostat COMMUN de 24 V.

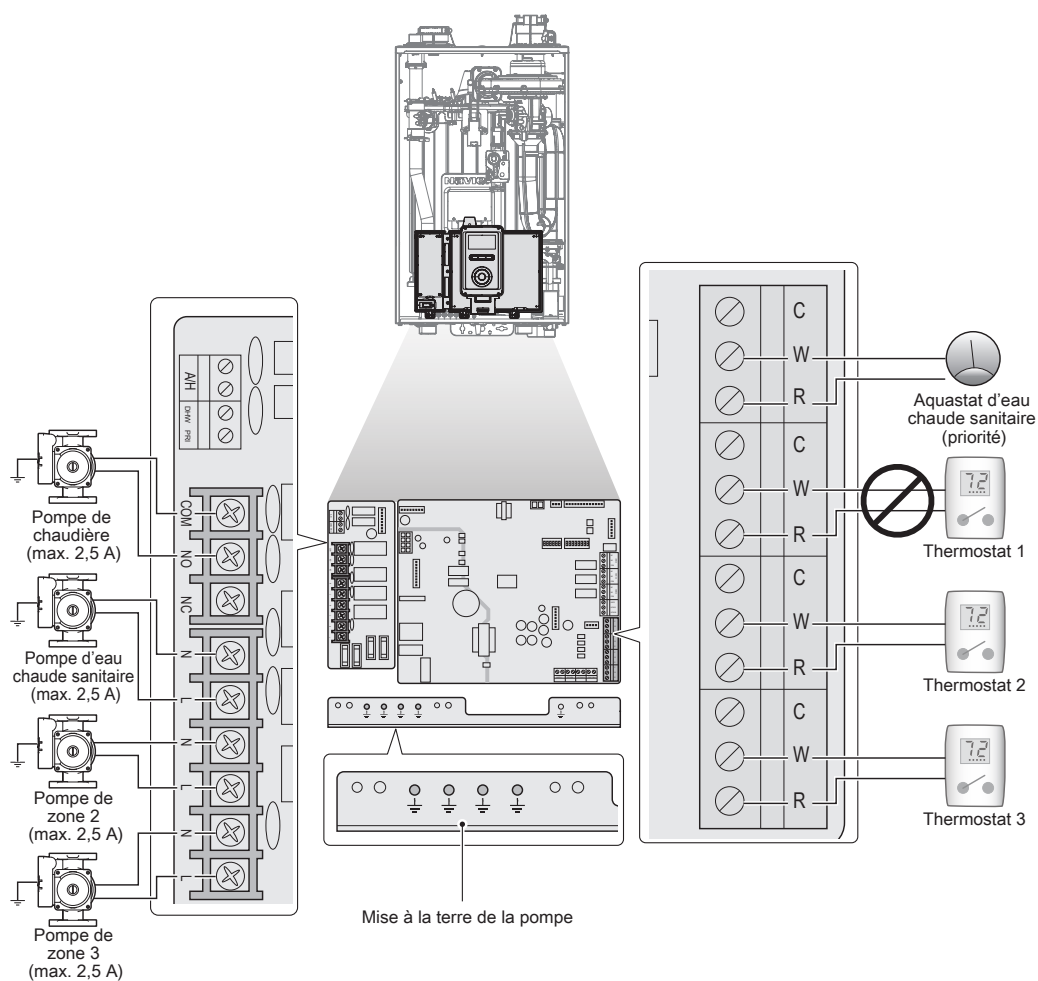
## Avec raccordements de 24 V CA



### 3.6.4 Schéma de câblage – Système de pompe de zone avec réservoir d'eau chaude sanitaire

Les chaudières NFB-H permettent de faire fonctionner un système de chauffage incluant jusqu'à 2 zones et 1 réservoir d'eau chaude sanitaire. Le schéma de câblage suivant décrit un système à pompe de zone avec 2 zones et 1 réservoir d'eau chaude sanitaire.

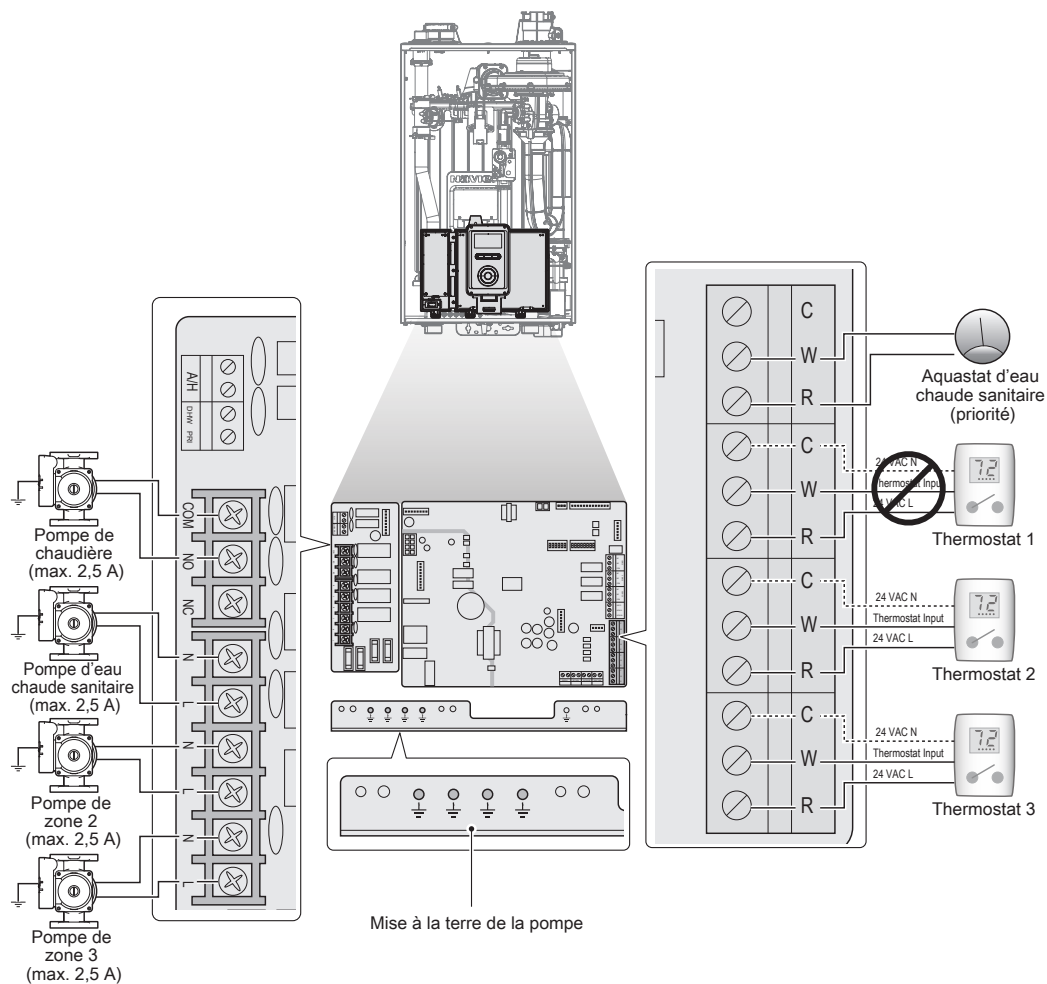
#### Sans raccordements de 24 V CA



#### **Remarque**

- Les raccordements C servent au branchement facultatif d'un thermostat COMMUN de 24 V.
- Si le réservoir d'eau chaude sanitaire est branché au raccordement prioritaire, l'entrée T/S Zone 1 n'est pas disponible.

## Avec raccordements de 24 V CA



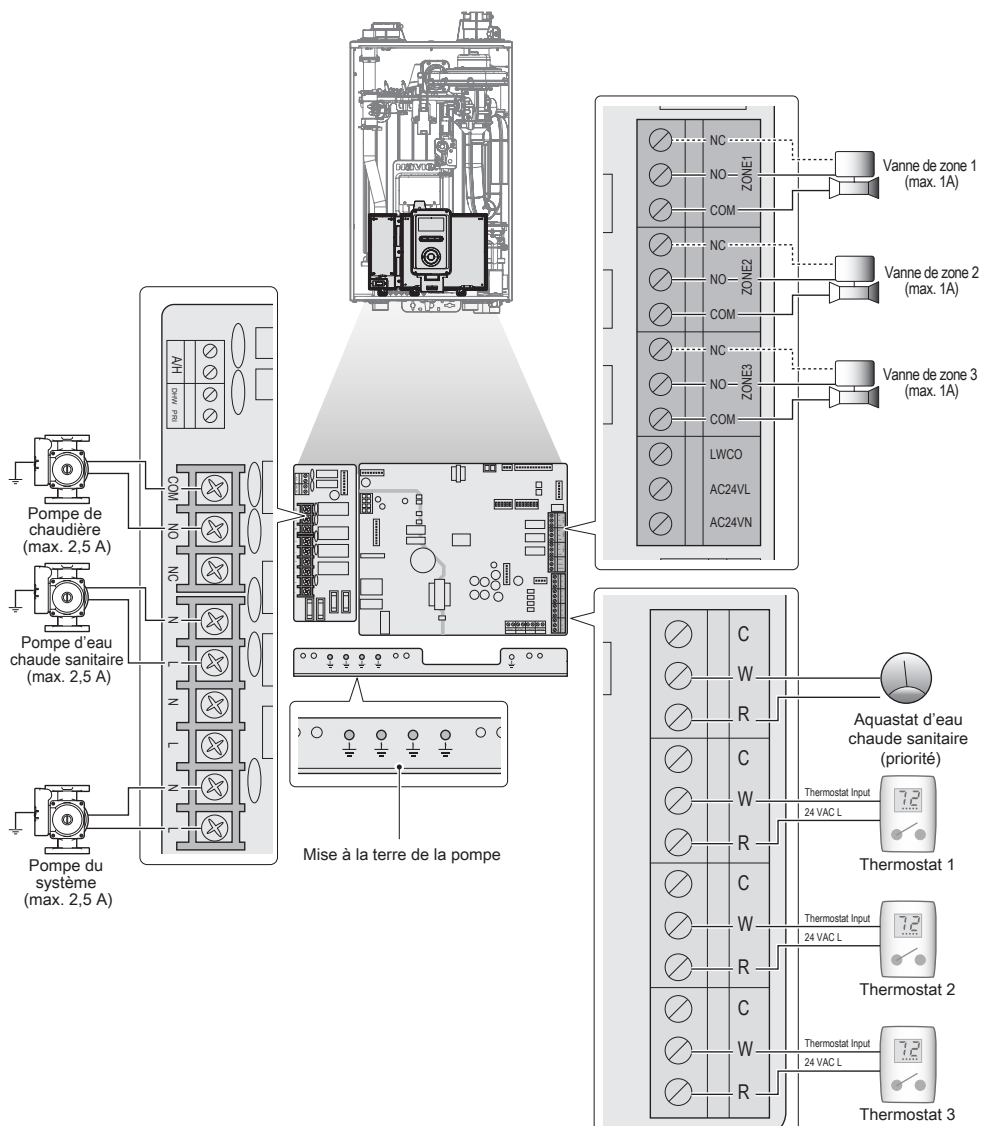
### Remarque

Si le réservoir d'eau chaude sanitaire est branché au raccordement prioritaire, l'entrée T/S Zone 1 n'est pas disponible.

### 3.6.5 Schéma de câblage – Système à vannes de zones

Les chaudières NFB-H permettent de faire fonctionner un système de chauffage couvrant jusqu'à 3 zones. Le schéma de câblage suivant décrit un système à vannes de 3 zones.

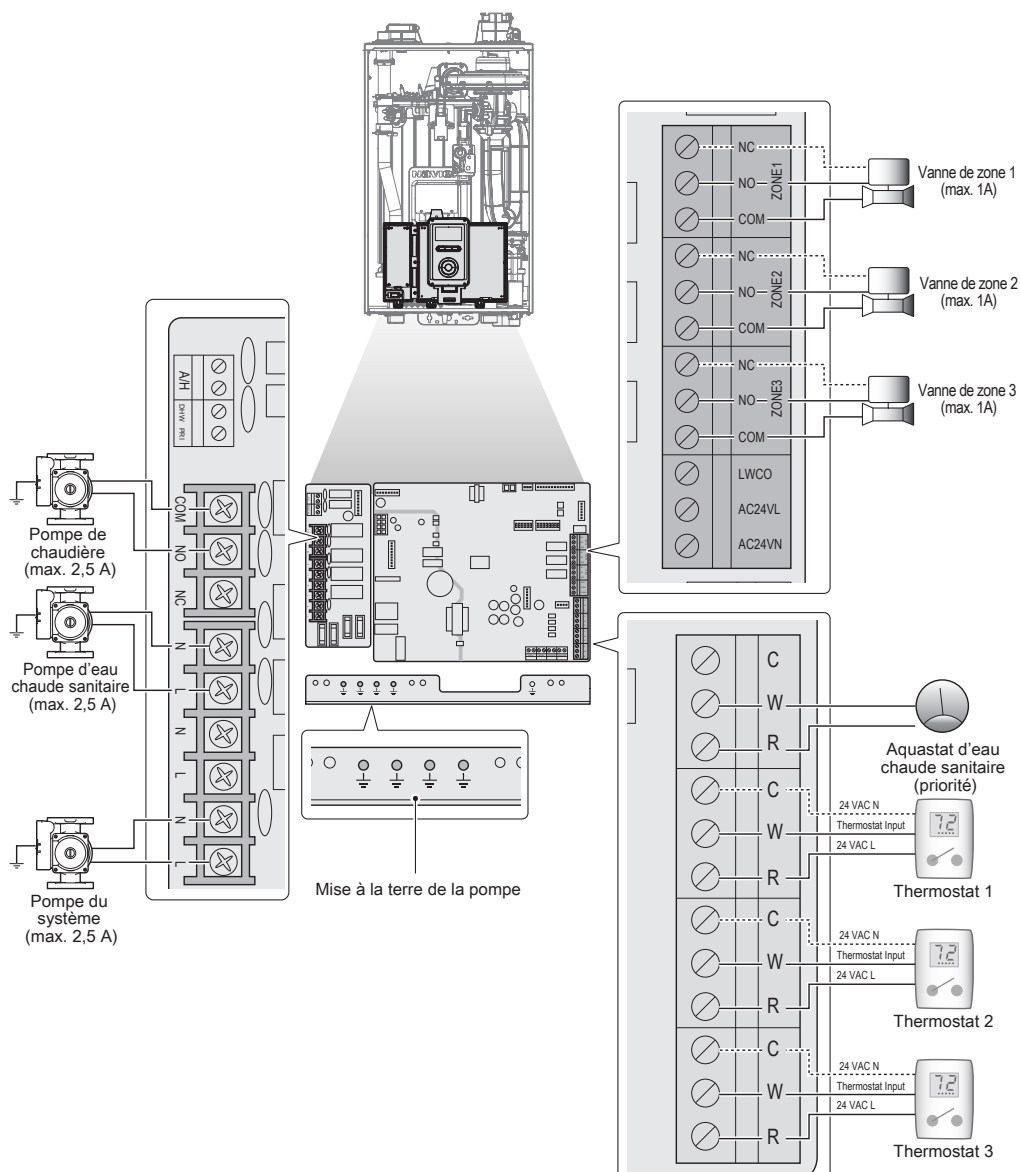
#### Sans raccordements de 24 V CA



#### Remarque

- NO (Normal ouvert) : L'alimentation est fournie quand la vanne de zone est ouverte et l'alimentation est coupée quand la vanne de zone est fermée.
- NC (Normal fermé) : L'alimentation est fournie quand la vanne de zone est fermée et l'alimentation est coupée quand la vanne de zone est ouverte.
- COM : 24 V CA COMMUN
- La chaudière dispose d'un transformateur interne 24 V évalué pour 75 VA. Ce transformateur alimente en énergie la soupape de zone, les bornes de coupure d'eau basse (LWCO) et les bornes de thermostat.
- Si la consommation totale d'énergie des 3 soupapes de zone dépasse 70 VA, un contrôleur externe de la soupape de zone doit être utilisé.

## Avec raccordements de 24 V CA



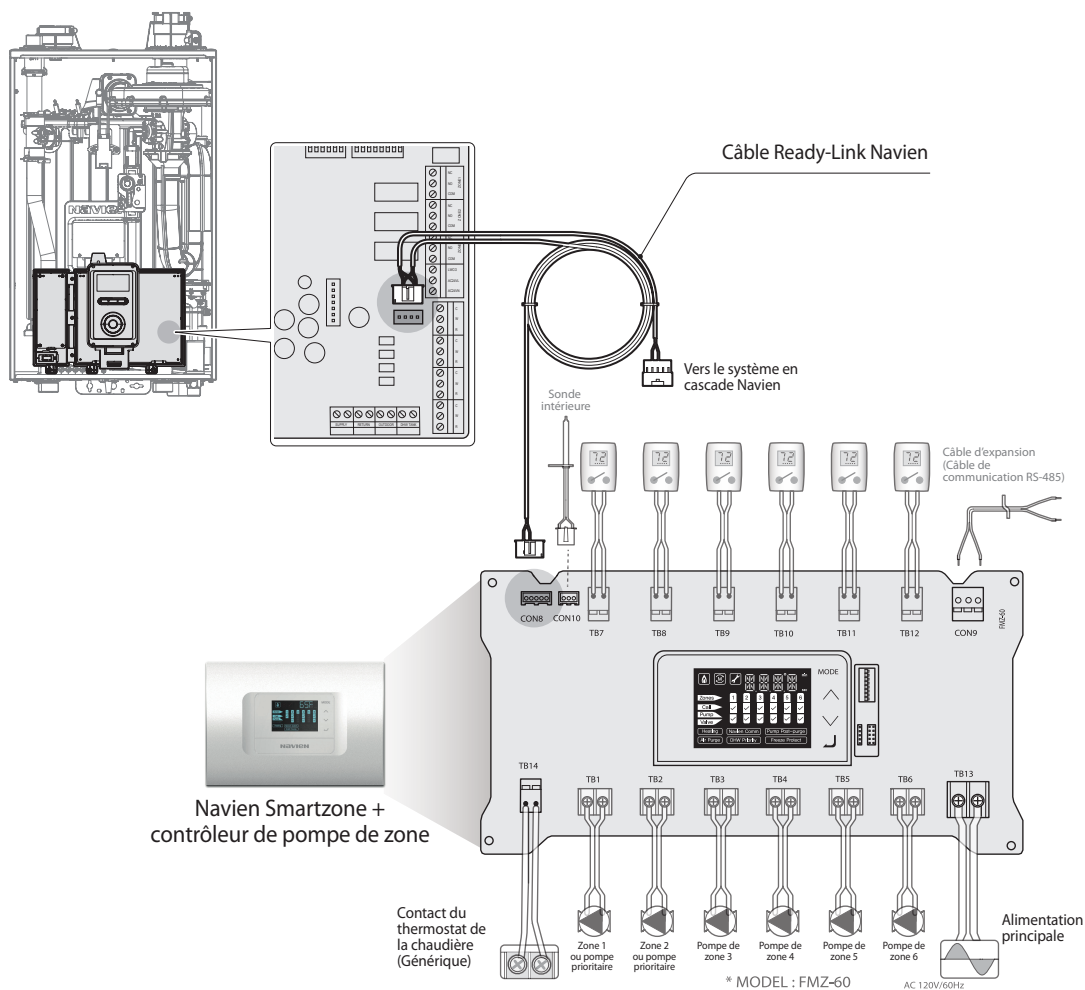
### Remarque

- NO (Normal ouvert) : L'alimentation est fournie quand la vanne de zone est ouverte et l'alimentation est coupée quand la vanne de zone est fermée.
- NC (Normal fermé) : L'alimentation est fournie quand la vanne de zone est fermée et l'alimentation est coupée quand la vanne de zone est ouverte.
- COM : 24 V CA COMMUN
- La chaudière dispose d'un transformateur interne 24 V évalué pour 75 VA. Ce transformateur alimente en énergie la soupape de zone, les bornes de coupure d'eau basse (LWCO) et les bornes de thermostat.
- Si la consommation totale d'énergie des 3 soupapes de zone dépasse 70 VA, un contrôleur externe de la soupape de zone doit être utilisé.

### 3.6.6 Schéma de câblage - SmartZone + de Navien

Le contrôleur SmartZone + de Navien peut être utilisé avec les chaudières NFB-H pour faire fonctionner un système de chauffage couvrant plus de 3 zones.

Lorsque des chaudières Navien sont utilisées avec le contrôleur de pompe de zone Smartzone+, un lien de communication de données par câble RS-485 est créé par la connexion Ready-link. Ceci permet au contrôleur et à la chaudière de partager les données de fonctionnement et de contrôler les zones efficacement en minimisant le fonctionnement de pompe inutile. Ce lien de communication permet aussi un contrôle optimal de l'environnement afin de le protéger contre le gel.

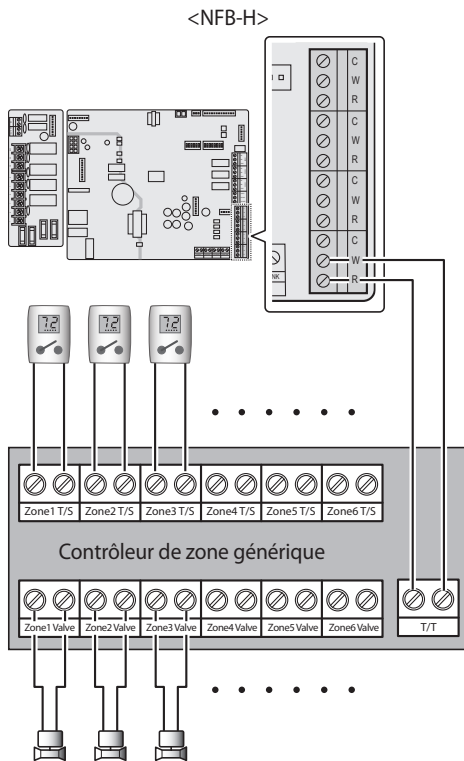


Pour obtenir plus de détails, reportez-vous au manuel fourni avec le contrôleur de pompe de zone Smartzone+ de Navien.

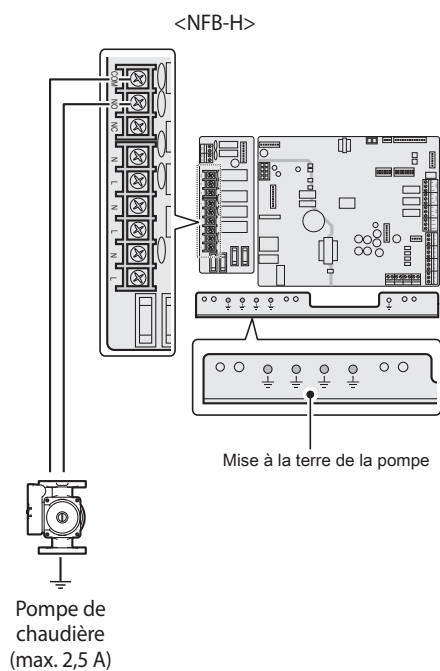
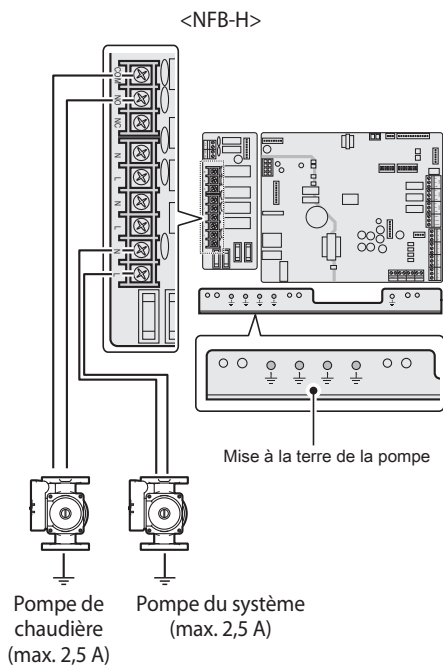
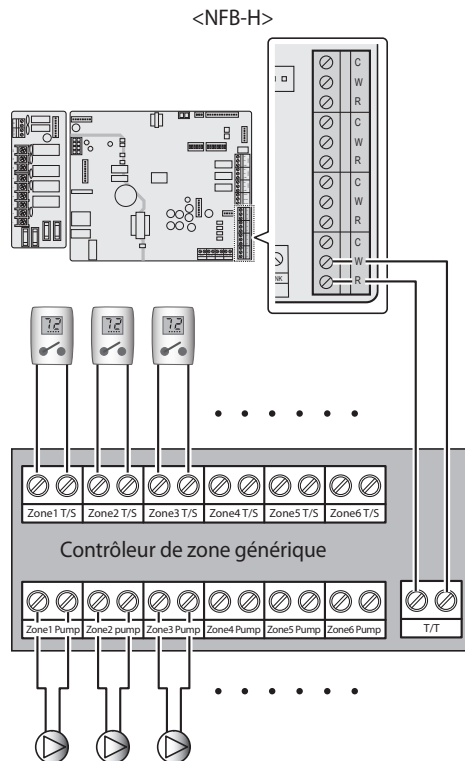
#### Remarque

Le réglage Contrôleur de zone de Navien doit être activé lors de l'utilisation du câble Ready-Link pour la communication. Reportez-vous à la section « 11.5.2 Réglage de la fonction de chauffage des locaux » à la page 111 pour plus de détails.

### 3.6.7 Schéma de câblage - Système de zones générique avec vannes de zone

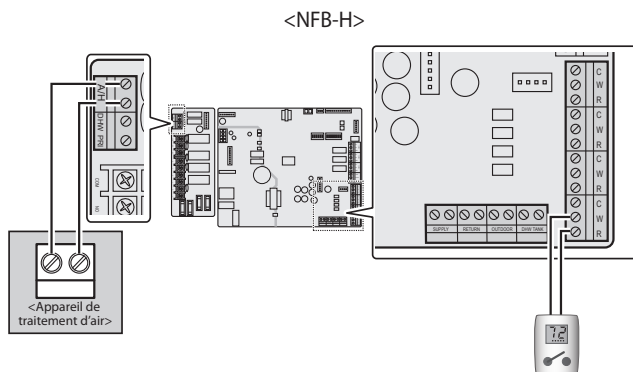


### 3.6.8 Schéma de câblage - Système de zones générique avec circulateurs

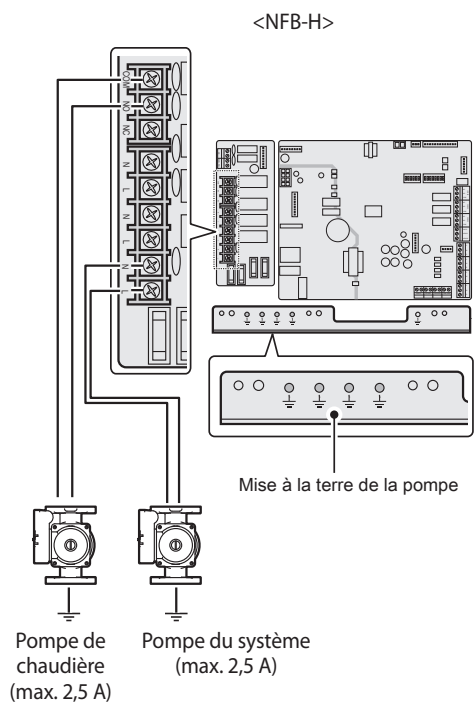




### 3.6.9 Schéma de câblage - Traitement d'air

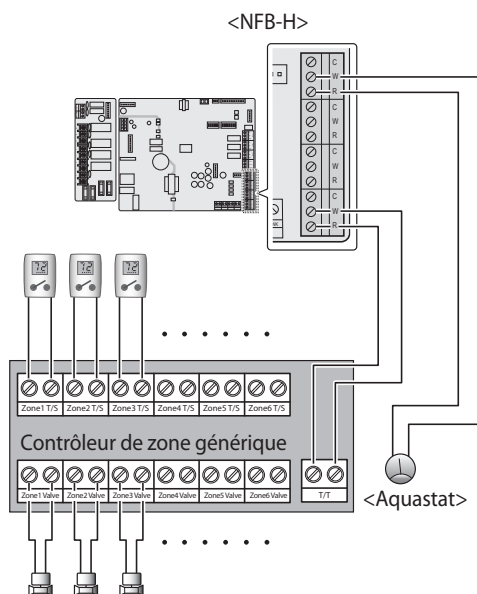


Si vous utilisez le système d'admission Navien, connectez les fils de la pompe à la pompe du système. Si vous n'utilisez pas le système d'admission Navien, connectez les fils de la pompe à la pompe du système ou de la chaudière.



### 3.6.10 Schéma de câblage - Système d'eau chaude domestique avec réservoir indirect

#### Lors du raccord de l'aquastat



#### Lors du raccord le capteur du réservoir d'eau chaude sanitaire

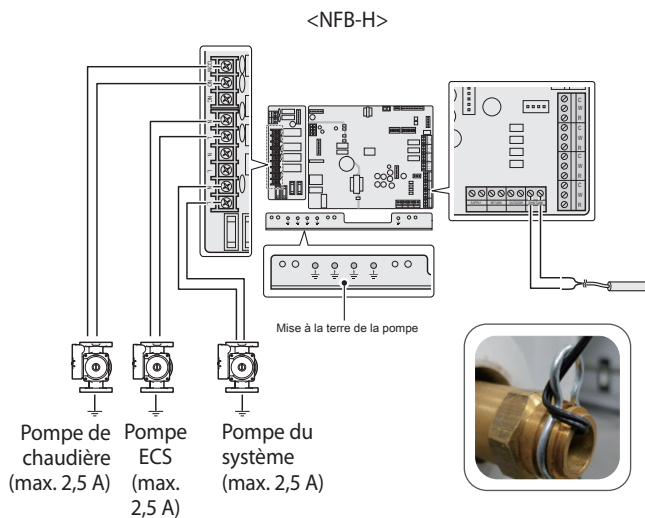
Le capteur de température universel de Navien peut être utilisé en tant que capteur du réservoir d'eau chaude sanitaire. Lors de l'installation du capteur de température universel avec la chaudière, suivez les lignes directrices suivantes :

- Ce capteur est compatible pour utilisation avec un plongeur d'immersion pour aquastat. Raccordez le plongeur d'immersion pour aquastat au réservoir d'eau chaude sanitaire avant d'installer le capteur.
- Lors de l'installation du capteur sur le réservoir, assurez-vous que le capteur est complètement inséré dans le plongeur d'immersion.
- Lors de l'installation du capteur au réservoir, assurez-vous que le capteur est complètement inséré dans le plongeur d'immersion.
- Insérez le fil dans l'œillet de l'attache, puis entourez-le une fois autour de l'attache pour fixer le capteur au plongeur.
- Terminez l'installation en raccordant les fils aux terminaux du réservoir d'eau chaude sanitaire sur la carte de circuits imprimés.

#### **Remarque**

Lors de l'insertion du capteur dans le plongeur d'immersion, de la pâte thermoconductrice peut être utilisée pour améliorer la conductivité thermique entre les deux pièces.

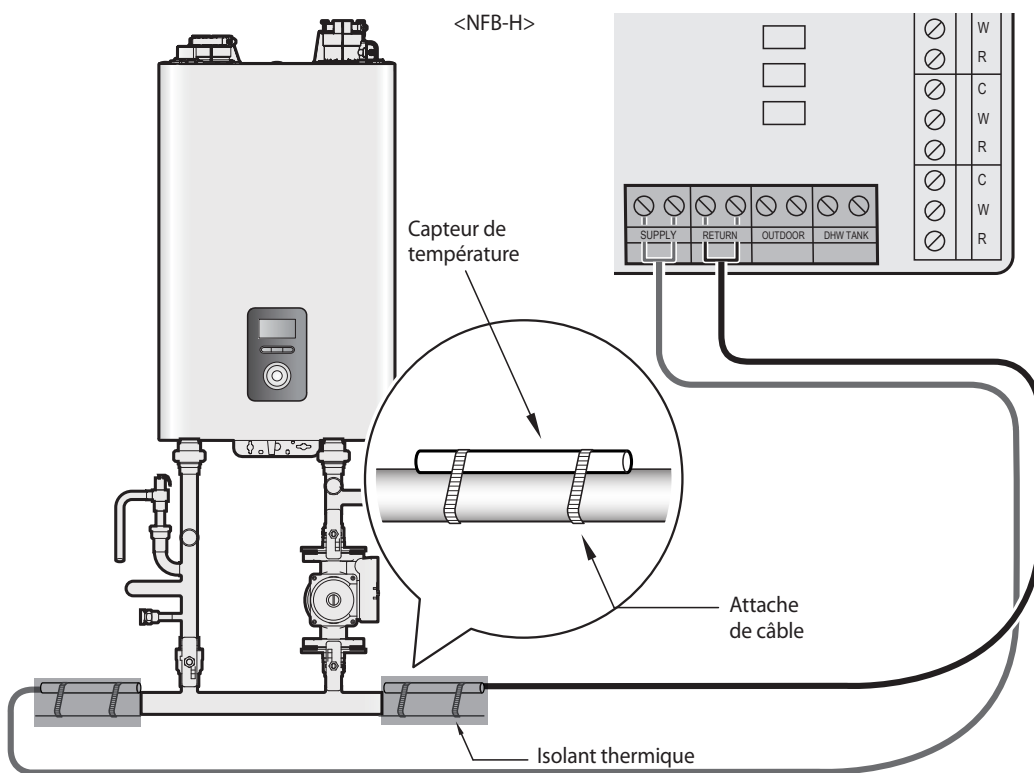
## Installation du capteur du réservoir d'eau chaude sanitaire



### ATTENTION

Utilisez seulement le capteur de température universel de Navien (#GXXX001769). L'utilisation d'un autre capteur peut occasionner une température de l'eau plus élevée que prévu.

### 3.6.11 Schéma de câblage - Capteurs optionnels de température d'alimentation/retour du système



**Remarque** Pour contrôler la température de l'eau d'alimentation ou de retour de la chaudière au moyen de capteurs de température externes, configurez le système en conséquence. Sur le panneau avant, appuyez sur le bouton Menu ( **M** ) pour ouvrir le menu des paramètres, puis sélectionnez « 2. Space Htg Operation (Fonctionnement du chauffage des locaux) > 6. SH Control Method (Mét de contrôle ECS) » permettant de sélectionner un des modes de contrôle.

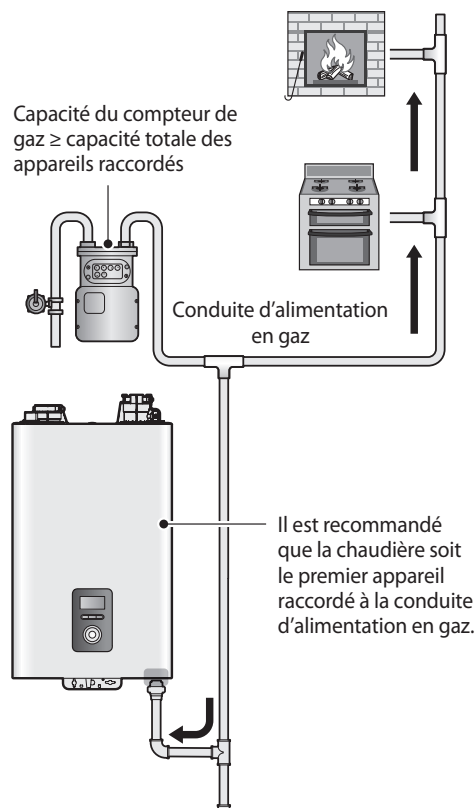
## 4. Raccordement de l'alimentation en gaz



### ATTENTION

- Avant de raccorder l'alimentation en gaz, déterminez le type de gaz et la pression de la chaudière en consultant la plaque signalétique. Utilisez uniquement du gaz de même type que ce qui est indiqué sur la plaque signalétique. L'utilisation d'un type de gaz différent entraînera une combustion anormale et un mauvais fonctionnement de la chaudière. L'alimentation en gaz ne doit être raccordée que par un professionnel agréé.
- Avant d'utiliser l'appareil, effectuez un essai d'étanchéité de l'appareil et du raccord de gaz.
- Cette chaudière ne peut pas être convertie du gaz naturel au propane ou vice versa sans le kit de conversion du gaz fourni par Navien. N'essayez pas de convertir cette chaudière sur place sans le kit de conversion du gaz Navien. Cela aura pour effet de créer des conditions de fonctionnement dangereuses et d'annuler la garantie.

Navien vous recommande de raccorder la chaudière en tant que premier appareil en aval du compteur à gaz, pour assurer une alimentation en gaz suffisante.



Pour raccorder l'alimentation en gaz :

1. Déterminez le type de gaz et la pression de la chaudière en consultant la plaque signalétique.
2. Effectuez un contrôle de pression sur la conduite de gaz principale.
3. Retirez tout débris pouvant se trouver dans la conduite de gaz.
4. Déterminez la taille et le type appropriés de conduite de gaz. Reportez-vous aux tableaux suivants.

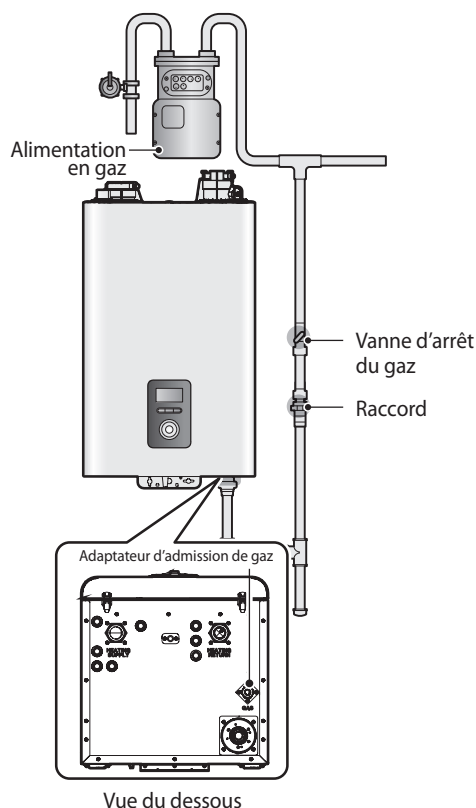
#### Remarque

Reportez-vous aux instructions incluses avec le détendeur de pression de gaz pour connaître la distance minimale pour le tuyau qui doit être respectée entre le régulateur et la chaudière.

5. Installez des robinets à passage intégral certifiés sur la conduite d'alimentation en gaz et la chaudière.

6. Raccordez la conduite d'alimentation en gaz.
7. Assurez-vous qu'il n'y a aucune fuite dans la conduite d'alimentation, les points de raccordement et la chaudière.

**Remarque** Serrez avec précaution les soupapes de raccordement de la chaudière pour éviter de les endommager.



Vue du dessous

### ! MISE EN GARDE

- Installez une soupape d'arrêt de gaz manuelle entre la conduite d'alimentation en gaz et la chaudière.
- Un bassin de décantation doit être installé en amont des contrôles du gaz.

### Remarque

- Serrez avec précaution les soupapes de raccordement de la chaudière pour éviter de les endommager.
- Sur toutes les chaudières, les raccords des conduites de gaz mesurent 1,90 cm (3/4 po) de diamètre.
- Un tuyau rigide de 1,27 cm (1/2 po) peut également être utilisé. Veuillez vous reporter aux pages précédentes pour connaître les limites appropriées. Évitez d'utiliser des connecteurs ou des tuyaux ondulés de 1,27 cm (1/2 po), car ils pourraient provoquer du bruit.

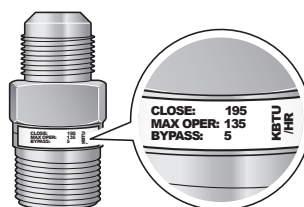


Connecteur ondulé

- Lorsque vous utilisez des conduites de gaz flexibles, assurez-vous que le diamètre intérieur et le connecteur du tuyau sont suffisants pour fournir la puissance en BTU nécessaire. En outre, assurez-vous que la conduite flexible ne présente ni pli ni coude resserré, car cela limitera l'écoulement du gaz.
- Lorsque vous utilisez un tuyau rigide, Navien vous recommande d'installer un raccord union sur la conduite d'alimentation en gaz à proximité de la chaudière, pour faciliter tout entretien ou toute réparation future.

### ! MISE EN GARDE

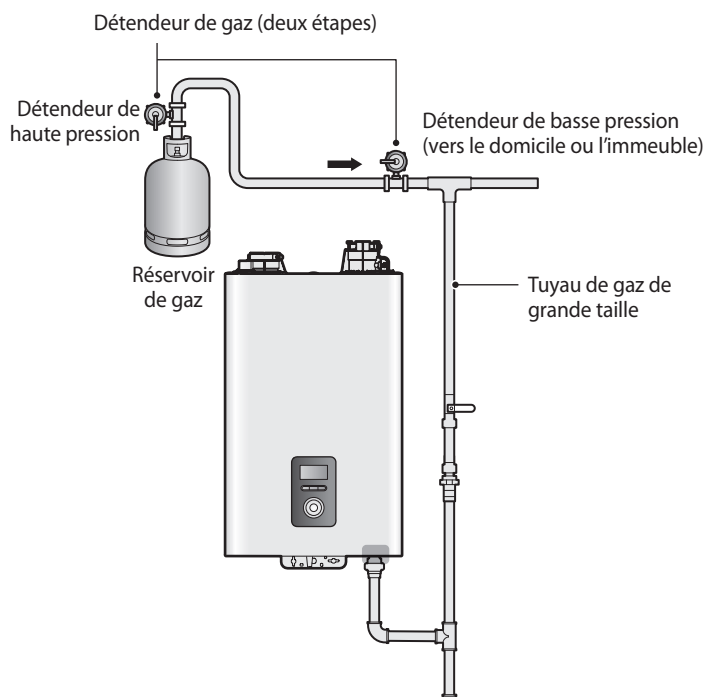
Avant d'utiliser une soupape de limitation de débit dans la conduite de gaz, vérifiez le calibre de celui-ci, ainsi que les débits nominaux minimal et maximal indiqués par le fabricant. Un clapet de retenue de taille inappropriée ne permettra pas le passage du plein débit du gaz vers la chaudière, ce qui pourrait causer un fonctionnement inapproprié.



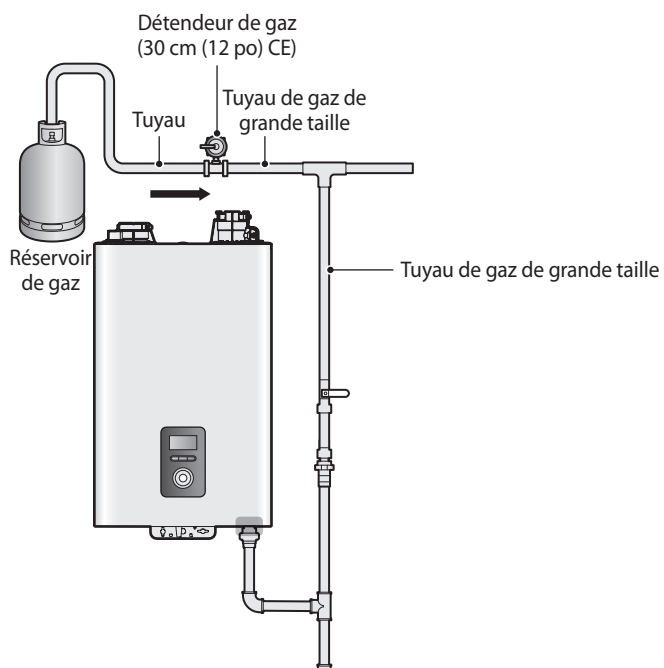
Soupape de limitation de débit

Exemples de tuyaux à gaz basse pression classiques :

### Systeme à deux étapes avec de multiples régulateurs (recommandé)



### Systeme avec un seul détendeur



## 4.1 Tableaux des dimensions des tuyaux à gaz

Les tableaux suivants sont reproduits à partir du National Fuel Gas Code 2012 et sont fournis uniquement à titre de référence. Veuillez communiquer avec le fabricant des tuyaux à gaz pour connaître la capacité réelle des tuyaux.

### Capacité d'alimentation maximale en gaz naturel

En pieds cubes par heure (pi<sup>3</sup>/h) (densité relative de 0,60 ; chute de pression de 1,27 cm (0,5 po) CE).  
Communiquez avec votre fournisseur de gaz pour connaître la puissance nominale en joules par mètre cube ou BTU/pi<sup>3</sup>. Utilisez 1 055 kJ par mètre cube (1 000 BTU/pi<sup>3</sup>) pour simplifier les calculs. Ce tableau est recommandé pour des pressions d'alimentation inférieures à 15,24 cm (6 po) CE.

Diamètre du tuyau	Longueur (raccords inclus)										
	3 m (10 pi)	6 m (20 pi)	9 m (30 pi)	12 m (40 pi)	15 m (50 pi)	18 m (60 pi)	21 m (70 pi)	24 m (80 pi)	27 m (90 pi)	30 m (100 pi)	38 m (125 pi)
1,90 cm (¾ po)	360	247	199	170	151	137	126	117	110	104	92
2,54 cm (1 po)	678	466	374	320	284	257	237	220	207	195	173
3,17 cm (1 ¼ po)	1 390	957	768	657	583	528	486	452	424	400	355
3,81 cm (1 ½ po)	2 090	1 430	1 150	985	873	791	728	677	635	600	532
5,08 cm (2 po)	4 020	2 760	2 220	1 900	1 680	1 520	1 400	1 300	1 220	1 160	1 020
6,35 cm (2 ½ po)	6 400	4 400	3 530	3 020	2 680	2 430	2 230	2 080	1 950	1 840	1 630
7,62 cm (3 po)	11 300	7 780	6 250	5 350	4 740	4 290	3 950	3 670	3 450	3 260	2 890
10,16 cm (4 po)	23 100	15 900	12 700	10 900	9 660	8 760	8 050	7 490	7 030	6 640	5 890

En pieds cubes par heure (pi<sup>3</sup>/h) (densité relative de 0,60 ; chute de pression de 7,62 cm (3,0 po) CE).  
Communiquez avec votre fournisseur de gaz pour connaître la puissance nominale en joules par mètre cube ou BTU/pi<sup>3</sup>. Utilisez 1 055 kJ par mètre cube (1 000 BTU/pi<sup>3</sup>) pour simplifier les calculs. Ce tableau est recommandé pour des pressions d'alimentation de 15,24 cm (6 po) CE ou plus.

Diamètre du tuyau	Longueur (raccords inclus)										
	3 m (10 pi)	6 m (20 pi)	9 m (30 pi)	12 m (40 pi)	15 m (50 pi)	18 m (60 pi)	21 m (70 pi)	24 m (80 pi)	27 m (90 pi)	30 m (100 pi)	38 m (125 pi)
1,27 cm (½ po)	454	312	250	214	190	172	158	147	138	131	116
1,90 cm (¾ po)	949	652	524	448	397	360	331	308	289	273	242
2,54 cm (1 po)	1 787	1 228	986	844	748	678	624	580	544	514	456
3,17 cm (1 ¼ po)	3 669	2 522	2 025	1 733	1 536	1 392	1 280	1 191	1 118	1 056	936
3,81 cm (1 ½ po)	5 497	3 778	3 034	2 597	2 302	2 085	1 919	1 785	1 675	1 582	1 402
5,08 cm (2 po)	10 588	7 277	5 844	5 001	4 433	4 016	3 695	3 437	3 225	3 046	2 700



Diamètre du tuyau	Longueur (raccords inclus)										
	3 m (10 pi)	6 m (20 pi)	9 m (30 pi)	12 m (40 pi)	15 m (50 pi)	18 m (60 pi)	21 m (70 pi)	24 m (80 pi)	27 m (90 pi)	30 m (100 pi)	38 m (125 pi)
6,35 cm (2 1/2 po)	16 875	11 598	9 314	7 971	7 065	6 401	5 889	5 479	5 140	4 856	4 303
7,62 cm (3 po)	29 832	20 503	16 465	14 092	12 489	11 316	10 411	9 685	9 087	8 584	7 608
10,16 cm (4 po)	43 678	30 020	24 107	20 632	18 286	16 569	15 243	14 181	13 305	12 568	11 139

## Capacité d'alimentation maximale en propane liquéfié

En milliers de BTU/h (chute de pression de 1,27 cm [0,5 po] CE)

Diamètre du tuyau	Longueur (raccords inclus)												
	3 m (10 pi)	6 m (20 pi)	9 m (30 pi)	12 m (40 pi)	15 m (50 pi)	18 m (60 pi)	24 m (80 pi)	30 m (100 pi)	38 m (125 pi)	45 m (150 pi)	53 m (175 pi)	60 m (200 pi)	76 m (250 pi)
1,27 cm (1/2 po)	291	200	160	137	122	110	101	94	89	84	74	67	62
1,90 cm (3/4 po)	608	418	336	287	255	231	212	197	185	175	155	140	129
2,54 cm (1 po)	1 150	787	632	541	480	434	400	372	349	330	292	265	243
3,17 cm (1 1/4 po)	2 350	1 620	1 300	1 110	985	892	821	763	716	677	600	543	500
3,81 cm (1 1/2 po)	3 520	2 420	1 940	1 660	1 480	1 340	1 230	1 140	1 070	1 010	899	814	749
5,08 cm (2 po)	6 790	4 660	3 750	3 210	2 840	2 570	2 370	2 200	2 070	1 950	1 730	1 570	1 440

## 4.2 Mesure de la pression d'admission du gaz



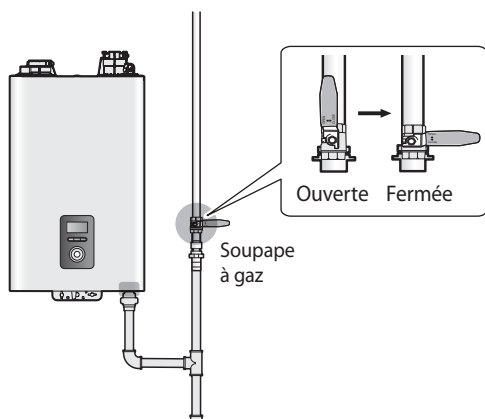
### ATTENTION

La chaudière ne peut pas fonctionner correctement si la pression d'admission du gaz est insuffisante. La mesure de la pression d'admission du gaz doit être uniquement effectuée par un professionnel agréé.

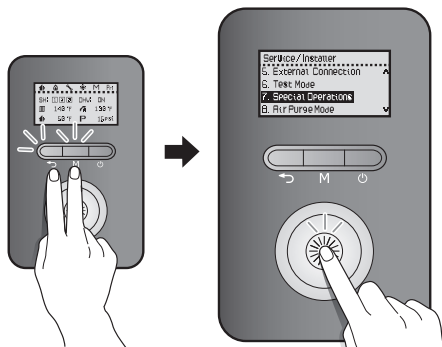
- La pression d'admission du gaz doit être maintenue entre 3,5 po CE et 10,5 po CE pour le gaz naturel et entre 8,0 po CE et 13,0 po CE pour le propane liquéfié.
- L'appareil et son robinet d'arrêt individuel doivent être déconnectés du système d'alimentation en gaz lors de tout essai de pression de ce système à des pressions d'essai dépassant les 3,5 kPa (1/2 lb/po<sup>2</sup>).
- L'appareil doit être isolé du système d'alimentation en gaz en fermant son robinet d'arrêt manuel lors de tout essai de pression du système d'alimentation en gaz à des pressions d'essai égales ou inférieures à 3,5 kPa (1/2 lb/po<sup>2</sup>).

Pour mesurer la pression d'admission du gaz :

1. Fermez la soupape à gaz manuelle de la conduite d'alimentation en gaz.

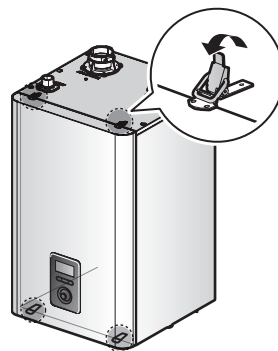


2. Allumez la chaudière. Sur le panneau avant, appuyez simultanément sur le bouton Retour (↶) et sur le bouton Menu (M) pendant 3 secondes, puis faites tourner le cadran de commande (⦿) pour sélectionner « 7. Special Operations (Fonctionnement spécial) ».
3. Appuyez sur le cadran de commande (⦿) pour accéder aux modes de fonctionnement spéciaux.

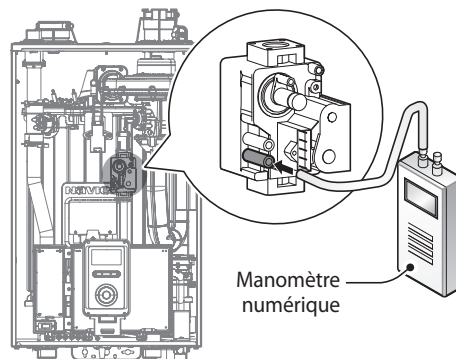


4. Faites tourner le cadran de commande (⦿) pour sélectionner « 5. 2nd MAX (2e MAX) », puis appuyez sur le cadran de commande (⦿) pour sélectionner un mode de fonctionnement.
5. Appuyez deux fois sur le bouton Retour (↶) pour revenir au mode de fonctionnement normal.
6. Faites fonctionner le chauffage des locaux. Le gaz présent dans la conduite d'alimentation en gaz sera purgé.

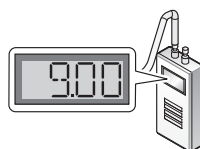
7. Laissez la chaudière allumée jusqu'à ce qu'elle s'éteigne en raison de l'absence d'alimentation en gaz, puis arrêtez la chaudière.
8. Ouvrez les 4 crochets (2 dans le haut et 2 dans le bas) pour retirer le couvercle avant et accéder aux composants internes.



9. Desserrez les vis indiquées sur la figure ci-dessous et branchez un manomètre à la lumière de refoulement. Remettez le manomètre à zéro avant de l'utiliser.



10. Rouvrez la soupape à gaz manuelle et vérifiez qu'elle ne fuit pas.
11. Activez de multiples zones pour augmenter la cadence de chauffage de la chaudière à son maximum.
12. Lorsque la chaudière atteint sa cadence de chauffage maximale, contrôlez la pression d'admission du gaz affichée par le manomètre. La pression du gaz doit se situer dans les limites spécifiées à la page 7.



## 5. Ventilation de l'air de combustion

### Directives supplémentaires concernant l'air de combustion

- L'acheminement de conduites d'air de combustion à partir de l'extérieur est recommandé. (Ventilation directe)
- La chaudière NFB-175/200H peut être installée avec une seule conduite acheminant les produits de combustion vers l'extérieur, tout en utilisant l'air de combustion de la salle des machines. Afin d'utiliser l'option de ventilation indirecte utilisant l'air intérieur à la page 66, des conditions et des considérations spécifiques doivent être respectées.



#### ATTENTION

- N'installez pas la chaudière ou les conduites d'air de combustion dans des zones où l'air est contaminé (contenant un niveau élevé de poussière, de sciure, de sable, de farine, d'aérosols, de composés de chlore ou de fluorine), car les contaminants peuvent occasionner des problèmes graves.
- Les produits pour la piscine, les produits de lessive et les produits ménagers de nettoyage ordinaires peuvent contenir des composés corrosifs. Si des vapeurs ou des produits chimiques entrent dans la chaudière, il pourrait en résulter des dommages importants au produit et un risque de fuite de gaz de combustion dans les cas les plus graves. Pour éviter les risques potentiels de blessures graves ou de mort, vérifiez les zones et les produits indiqués dans les tableaux ci-dessous avant d'installer la chaudière et les conduites d'arrivée d'air. **Si des contaminants sont présents dans l'air de combustion, vous DEVEZ retirer les contaminants de façon permanente ou relocaliser l'arrivée d'air et les terminaisons de ventilation vers d'autres zones non affectées.**
- La garantie ne couvre pas les dommages provoqués par des contaminants dans l'air.
- Si vous devez installer la chaudière dans une zone où l'air est contaminé, utilisez une ventilation directe pour l'alimentation en air à partir de l'extérieur du bâtiment. Nous vous recommandons de nettoyer et d'entretenir régulièrement le filtre lorsque le chauffe-eau est installé dans une telle zone.

#### Contaminants corrosifs

Acide muriatique/acide chlorhydrique
Fuites de réfrigérants
Solvants, détergents et produits blanchissants au chlore (y compris l'eau de javel) utilisés pour la lessive domestique
Solvants pour vernis ou peinture
Adhésifs utilisés pour les matériaux de construction et autres produits similaires
Produits chimiques pour la piscine à base de chlore
Solutions à permanentes pour cheveux
Produits assouplissants antistatiques utilisés dans les sècheuses à linge
Sel de déglacage au chlorure de calcium
Aérosols contenant des chlorocarbones ou fluorocarbones
Ciments et colles
Chlorure de sodium utilisé comme adoucisseur d'eau
Cires et nettoyeurs à base de chlore

#### Sources de produits corrosifs

Zones de rénovation
Ateliers de réparation d'appareils de réfrigération
Construction neuve
Usines de fabrication du métal
Zones et établissements de buanderie/nettoyage à sec
Piscines
Ateliers de carrosserie automobile
Zones et établissements de finition de meubles
Garages avec ateliers
Usines de plastiques
Salons de beauté
Usines de traitement photographique

## 5.1 Ventilation de la chaudière



### DANGER

Cet appareil est certifié en tant qu'appareil de « Catégorie IV » et requiert un système de ventilation spécial. Le système de ventilation fonctionne lorsque la pression dans le tuyau est positive. Les gaz d'évacuation doivent être conduits directement à l'extérieur avec les matériaux de ventilation et selon les règles décrits dans les présentes instructions. Ne raccordez pas d'évents d'appareils fonctionnant par ventilation naturelle à aucune portion d'un système de ventilation mécanique fonctionnant sous pression positive. Suivez les instructions de ventilation attentivement. Le non-respect de ces directives peut entraîner d'importants dommages matériels, des blessures graves ou la mort.



### AVERTISSEMENT

- Une mauvaise ventilation de la chaudière peut entraîner des niveaux de monoxyde de carbone excessifs, ce qui peut provoquer de graves blessures ou la mort. **Cette chaudière doit être ventilée conformément à la section « Venting of Equipment » (Ventilation de l'équipement) de la plus récente édition de la norme ANSI Z223.1/ NFPA 54 du « National Fuel Gas Code » (Code national du gaz combustible) aux États-Unis et/ou conformément à la section « Venting systems and air supply for boilers » (Ventilation des systèmes et de l'alimentation en air des chaudières) de la plus récente version de la norme CAN/CSA-B149.1, Code d'installation du gaz naturel et du propane au Canada, ainsi qu'en accord avec tous les codes de construction et règlements locaux applicables.** Au moment de ventiler la chaudière, suivez toutes les instructions et directives. La ventilation doit être uniquement effectuée par un professionnel agréé.
- Le système de ventilation doit être scellé de façon à être étanche aux gaz pour éviter une fuite des gaz de combustion et des émissions de monoxyde de carbone, qui peuvent provoquer des blessures graves ou la mort.
- Le propriétaire de l'immeuble est responsable de faire en sorte que les événements d'arrivée d'air et d'évacuation restent libres de neige, de glace et d'autres obstructions potentielles, ainsi que de prévoir un entretien régulier. Le blocage ou l'obstruction des sorties de ventilation peut entraîner des dommages matériels, des blessures graves ou la mort.

La chaudière doit être correctement ventilée pour assurer un approvisionnement constant en air propre et pour vous assurer que l'air rejeté est correctement éliminé des surfaces habitables. Lors de la ventilation de la chaudière, suivez ces instructions :

- N'installez pas la chaudière dans des zones où l'air est contaminé (contenant un niveau élevé de poussière, de sciure, de sable, de farine, d'aérosols ou de tout autre contaminant atmosphérique de ce type), car les contaminants peuvent nuire au bon fonctionnement de l'appareil. La garantie ne couvre pas les dommages provoqués par les contaminants de la zone d'installation. Si vous devez installer les chaudières dans une zone où l'air est contaminé, utilisez une ventilation directe pour l'alimentation en air à partir de l'extérieur du bâtiment. Nous vous recommandons de nettoyer et d'entretenir régulièrement le filtre lorsque le chauffe-eau est installé dans une telle zone.
- Pour de meilleurs résultats, faites en sorte que le système de ventilation soit aussi court et droit que possible.
- Installez la chaudière aussi près que possible de la sortie de ventilation.
- Ne raccordez pas l'évent de la chaudière à l'aération d'une autre chaudière à gaz ou d'une colonne de ventilation.
- Pour la tuyauterie horizontale, inclinez la section horizontale vers le haut vers la sortie de ventilation selon une pente de 2 cm par mètre (1/4 po par pied) (pente de 2 %).
- Créez un joint hermétique à chacun des raccords des tuyaux d'évacuation et d'admission d'air, du manchon de la chaudière jusqu'à la sortie de ventilation (voir ci-dessous).

**Remarque** Ne couvrez aucun matériau d'évent non métallique avec une isolation thermique.

### Raccordement du tuyau au manchon de l'évent

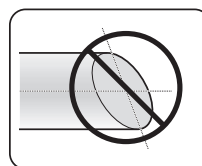
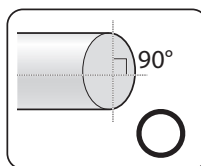
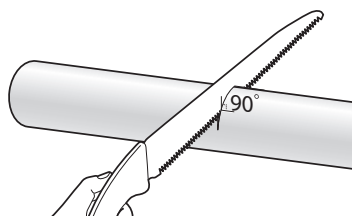
**Remarque** N'utilisez pas d'apprêt ou d'adhésif à solvant organique sur le raccord de l'appareil.



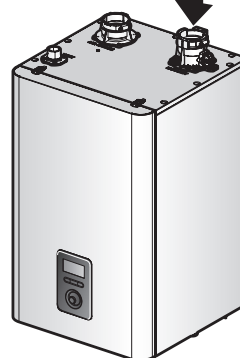
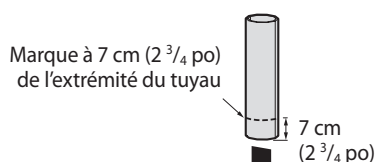
### AVERTISSEMENT

Coupez TOUJOURS le tuyau à un angle de 90° et démontez le tuyau de ventilation avant de l'installer afin que le tuyau soit entièrement connecté au raccord de ventilation des gaz d'échappement.

En cas de fuites de gaz de combustion, l'inhalation de monoxyde de carbone peut entraîner des blessures graves ou des décès.



1. Mesurez 7 cm (2 3/4 po) à partir de l'extrémité du tuyau de ventilation et faites une marque à cette distance.

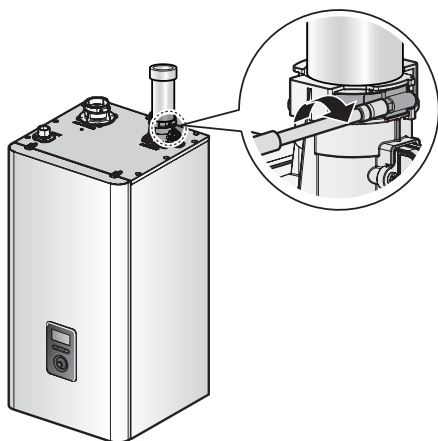


2. Insérez le tuyau dans le manchon de l'évent pour créer la première section du conduit de ventilation. Assurez-vous d'insérer le tuyau complètement dans le manchon, jusqu'à ce que l'extrémité entre en contact avec le fond de la prise.

**Remarque**

Vérifiez que le tuyau a été complètement inséré dans le manchon sur au moins 7 cm (2 <sup>3</sup>/<sub>4</sub> po) et que votre marque n'est plus visible.

3. Utilisez une clé à douille (8 mm) pour serrer la bride et sceller le joint de façon appropriée.

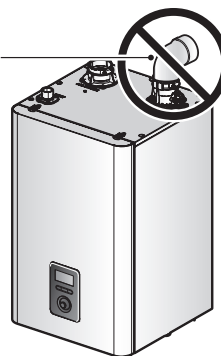


**AVERTISSEMENT**

N'utilisez JAMAIS de **coude** dans le manchon d'évacuation pour la première section du conduit de ventilation pour éviter des blessures graves ou des décès. L'utilisation d'un coude directement au manchon ne permet pas de créer un joint bien scellé entre l'appareil et le tuyau de ventilation.

Utilisez TOUJOURS une longueur de tuyau droit au démarrage de l'évent.

N'utilisez PAS de coude dans le manchon d'évacuation



- Pour éviter l'accumulation d'humidité et de givre, et pour respecter les distances par rapport aux ouvertures des maisons adjacentes, des coudes à 45°, des coudes à 90° ou des tés peuvent être fixés à l'extrémité de la sortie de ventilation pour diriger les fumées d'échappement loin des bâtiments, tant que les longueurs totales admissibles des tuyaux de ventilation, le nombre maximum de coudes et les restrictions concernant les distances par rapport à l'arrivée d'air sont respectés.
- N'entreposez pas de substances dangereuses ou inflammables à proximité de la sortie de ventilation.
- Si cette chaudière doit être installée dans des régions connues pour les accumulations de neige, protégez la sortie de ventilation pour éviter qu'elle ne soit bloquée.
- Assurez-vous que la sortie de ventilation se situe à au moins 300 mm (12 po) au-dessus du niveau de neige maximal prévu ou selon les exigences des codes locaux en vigueur, la valeur la plus élevée ayant préséance.
- Soutenez le tuyau de ventilation en plaçant des supports à intervalles réguliers ou conformément aux codes locaux.

Les conduits d'évacuation et d'admission d'air doivent être soutenus au moins tous les 1,2 m (4 pi).

- La ventilation de cet appareil ne doit pas aboutir sur la voie publique ou à proximité de dispositifs de ventilation ou d'aérations de vide sanitaire ou d'une nuisance ou d'un danger ou provoquer des dommages matériels ou dans des endroits où le condensat ou la vapeur pourrait provoquer des dommages ou nuire au bon fonctionnement de détendeurs, de soupapes de détente ou d'autres équipements.



### AVERTISSEMENT

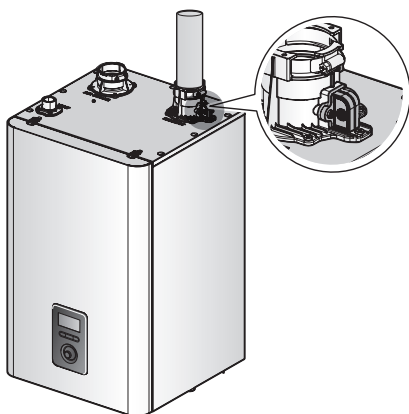
Allumez **TOUJOURS** la chaudière et testez les fuites de gaz le long de l'évent d'échappement à l'aide d'un kit d'essai de bulle.

En cas de fuite des raccords, la présence de monoxyde de carbone peut entraîner des blessures graves ou des décès.

## 5.2 À propos du détecteur d'installation de ventilation

Un détecteur d'installation de ventilation (DIV) est préinstallé sur cette chaudière pour aider l'installateur à installer correctement le tuyau de ventilation dans le collet de l'évent.

### Fonctionnement



Comme indiqué, le DIV est un dispositif raccordé au collet de l'évent. Ce dispositif est conçu pour détecter si le tuyau de ventilation est inséré à une profondeur suffisante dans le collet pendant l'installation initiale.

Pendant l'installation, le DIV détecte si le tuyau de ventilation est complètement inséré dans le collet de l'évent (au moins 7 cm [2 3/4 po]) dans le collet. Si un tuyau de ventilation de format adéquat (5,08 cm [2,0 po]) est complètement inséré dans le collet, le tuyau appuie sur un commutateur pour activer le DIV. Si le tuyau de ventilation n'est pas complètement inséré dans le collet, un message d'erreur s'affiche et l'appareil ne fonctionnera pas. Si le code d'erreur 762 s'affiche, assurez-vous que le tuyau de ventilation est du bon format et qu'il est correctement inséré.

### But

Le but du DIV est de guider l'installateur de façon à ce qu'il insère complètement le tuyau de ventilation dans le collet à une profondeur d'au moins 7 cm (2 3/4 po). Si le tuyau de ventilation n'est pas correctement inséré et installé, il pourrait se séparer du collet, ce qui pourrait entraîner une fuite des gaz de combustion et des émissions de monoxyde de carbone, qui peuvent provoquer des blessures graves ou la mort.



### AVERTISSEMENT

Inspectez régulièrement toutes les connexions des tuyaux de ventilation.

Le DIV n'est pas conçu pour détecter tous les mouvements du tuyau de ventilation ou une séparation du collet. Il ne faut donc pas se fier au DIV pour détecter ces problèmes.

Différents facteurs, y compris, mais sans s'y limiter, une défaillance du capteur, un commutateur collé et la corrosion, peuvent provoquer un dysfonctionnement du DIV lorsque le tuyau de ventilation se sépare du collet.

## Limites

Le DIV n'est pas une alarme ni un commutateur de sécurité, et il ne remplace pas un détecteur de monoxyde de carbone. Le DIV pourrait ne pas arrêter l'appareil si le tuyau de ventilation est partiellement ou complètement délogé. D'autres facteurs peuvent nuire au fonctionnement du DIV et faire en sorte qu'il ne fonctionne pas comme prévu. Ces facteurs comprennent, mais sans s'y limiter, une déformation du tuyau de ventilation, l'utilisation d'un tuyau de ventilation de format inadéquat, un mauvais alignement du tuyau de ventilation dans le collet, un mouvement vertical du tuyau de ventilation causé par une installation inadéquate et tout autre mauvaise utilisation ou non-conformité avec les instructions d'installation.



### AVERTISSEMENT

#### Risque de présence de monoxyde de carbone

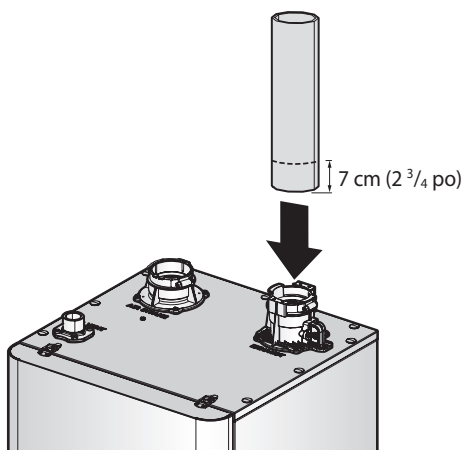
Pour éviter des blessures graves ou des décès :

- Insérez TOUJOURS le tuyau de ventilation de 7 cm (2 3/4 po) dans le collier d'échappement du produit.
- Si le tuyau de ventilation n'est pas complètement inséré, le commutateur du détecteur d'installation de ventilation peut ne pas le détecter et le produit peut ne pas fonctionner.
- Utilisez TOUJOURS des matériaux de tuyauterie de ventilation correctement dimensionnés; dans le cas contraire, un code d'erreur E762 peut apparaître sur le panneau avant si le tuyau de ventilation n'est pas correctement installé.
- Les facteurs susceptibles d'affecter les performances du DIV comprennent, mais sans s'y limiter, une déformation du tuyau de ventilation, l'utilisation d'un tuyau de ventilation de format inadéquat, un mauvais alignement du tuyau de ventilation dans le collet, un mouvement vertical du tuyau de ventilation causé par une installation inadéquate et tout autre mauvaise utilisation ou non-conformité avec les instructions d'installation.



### AVERTISSEMENT

- Effectuez TOUJOURS une inspection visuelle du tuyau de ventilation avant d'insérer le tuyau de ventilation dans le collet de la chaudière. Le tuyau de ventilation inséré dans le collet d'échappement de la chaudière doit être exempt de dommages et de défauts pour que le détecteur d'installation de ventilation fonctionne correctement. Si le tuyau de ventilation est endommagé, remplacez-le par un nouveau tuyau de ventilation.
- Le détecteur d'installation de ventilation détecte les séparations du tuyau de ventilation du collet d'échappement de la chaudière uniquement s'il est complètement inséré à une profondeur de 7 cm (2 3/4 po). Le détecteur d'installation de ventilation ne détectera pas la séparation du tuyau de ventilation raccordé si les joints se détachent ou si du monoxyde de carbone fuit.
- L'installateur est responsable d'installer correctement le tuyau de ventilation, de rechercher les fuites éventuelles et de fixer adéquatement la chaudière au mur.

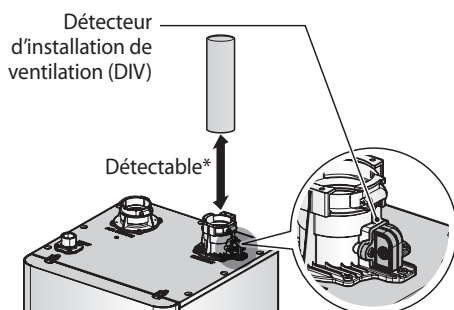




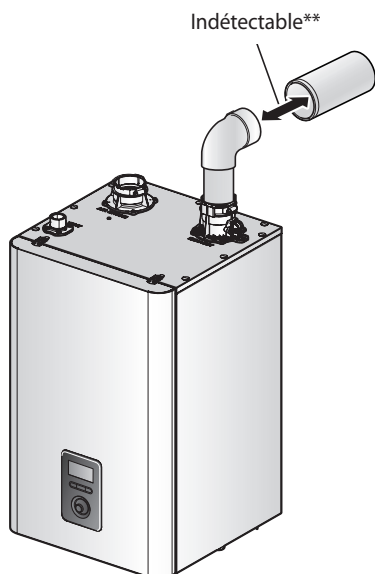


## AVERTISSEMENT

Inspectez régulièrement toutes les connexions des tuyaux de ventilation. Le DIV n'est pas conçu pour détecter tous les mouvements du tuyau de ventilation ou une séparation du collet. Il ne faut donc pas se fier au DIV pour détecter ces problèmes.



\*Si inséré de 7 cm (2 3/4 po), le DIV doit détecter le tuyau de ventilation.



\*\*Le DIV ne peut pas détecter si le tuyau de ventilation fuit ou se déconnecte à un point quelconque entre la chaudière et l'emplacement de ventilation extérieur ou si la ventilation est bloquée pour une raison quelconque.

## 5.3 Sélection d'un type d'évent

Toutes les chaudières de Navien sont des appareils de catégorie IV et sont configurées en usine afin d'utiliser une ventilation directe (combustion scellée). Navien recommande des installations à ventilation directe, si possible, pour éviter le refoulement de l'air froid dans la chaudière. Si vous ne pouvez pas utiliser une ventilation directe, assurez-vous que l'emplacement d'installation dispose d'une alimentation en air d'appoint suffisante.

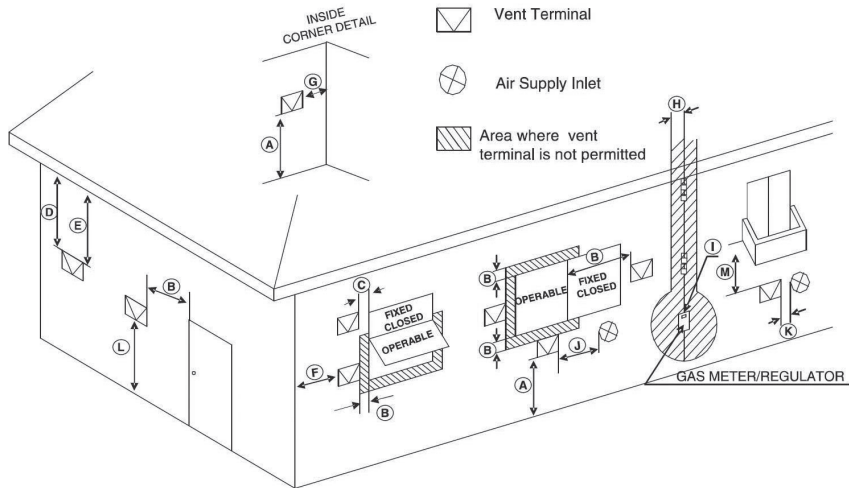
Navien recommande également d'installer un nouveau système de ventilation avec cet appareil. Si vous réutilisez un système de ventilation existant, assurez-vous de l'inspecter de façon approfondie pour y détecter toute perforation, fissure ou tout blocage avant de le relier à la chaudière.

### Ventilation directe

La chaudière utilise une évacuation de 5,08 cm (2 po) ou de 7,62 cm (3 po) de diamètre et des conduites d'arrivée d'air de 5,08 cm (2 po) ou de 7,62 cm (3 po) de diamètre. Pour assurer l'aspiration de l'air directement depuis et l'évacuation d'air directement vers l'extérieur du bâtiment, créez un joint hermétique entre le manchon de la chaudière et la sortie de ventilation.

Les matériaux d'entrée peuvent être fabriqués en ABS, PVC, PVC-C, PP, acier galvanisé, acier inoxydable, aluminium ondulé ou tout autre matériau de ce type. Si vous utilisez un matériau ondulé, assurez-vous que le tuyau d'admission d'air ne présente ni pli ni dommage causé par accident.

Lors de l'utilisation d'une ventilation directe, respectez les distances suivantes, conformément aux exigences de la norme **ANSI Z21.10.3 et du National Fuel Gas Code (Code national du gaz combustible)**, de la norme **ANSI Z223.1/NFPA 54**, et de la norme **CAN/CGA B149.1** du « **Natural Gas and Propane Installation Code** » (Code d'installation du gaz naturel et du propane) :



Réf.	Description	Installation avec ventilation directe pour le Canada <sup>1</sup>	Installation avec ventilation directe pour les États-Unis <sup>2</sup>
A	Espace au-dessus d'un contreplaqué, d'une véranda, d'un porche, d'une terrasse ou d'un balcon	30 cm (12 po)	30 cm (12 po)
B	Espace libre par rapport à une fenêtre ou porte pouvant être ouverte	91 cm (36 po)	30 cm (12 po)
C	Espace libre par rapport aux fenêtres qui ne s'ouvrent pas	*	*
D	Distance verticale par rapport à un débord de toit ventilé situé au-dessus de la connexion de sortie de la ventilation, à une distance horizontale maximale de 61 cm (2 pi) du centre de la sortie	*	*
E	Espace libre par rapport au débord d'un toit non ventilé	*	*
F	Dégagement du coin extérieur	*	*
G	Dégagement du coin intérieur	*	*
H	Dégagement de chaque côté de l'axe étendu au-dessus du compteur/détendeur	91 cm (3 pi) à une hauteur maximale de 4,5 m (15 pi) au-dessus du compteur/détendeur	*
I	Espace libre au point de sortie de l'évent du détendeur	91 cm (3 pi)	*
J	Espace libre entre l'entrée d'air non mécanique et le bâtiment ou entre l'entrée d'air de combustion et tout autre appareil	91 cm (36 po)	30 cm (12 po)
K	Espace libre à l'entrée d'air mécanique	1,83 m (6 pi)	91 cm (3 pi) au-dessus si la distance horizontale est de moins de 3 m (10 pi)
L	Espace libre au-dessus d'un trottoir ou d'une allée pavé situé sur une propriété publique	2,13 m (7 pi) <sup>†</sup>	*
M	Espace libre sous une véranda, un porche, une terrasse ou un balcon	30 cm (12 po) <sup>‡</sup>	*

1. Conformément au Code d'installation du gaz naturel et du propane CSA B149.1 en vigueur.

2. Conformément avec la norme ANSI Z223.1 / NFPA 54 du National Fuel Gas Code en vigueur.

<sup>†</sup> Un évent ne doit pas aboutir directement au-dessus d'un trottoir ou d'une allée pavée situé entre deux maisons individuelles et desservant les deux maisons.

<sup>‡</sup> Autorisé uniquement si la véranda, le porche, la terrasse ou le balcon est entièrement ouvert au minimum sur deux côtés sous le plancher.

\* Distances conformes aux codes d'installation locaux et aux exigences du fournisseur de gaz.

## Ventilation indirecte (système à un tuyau)

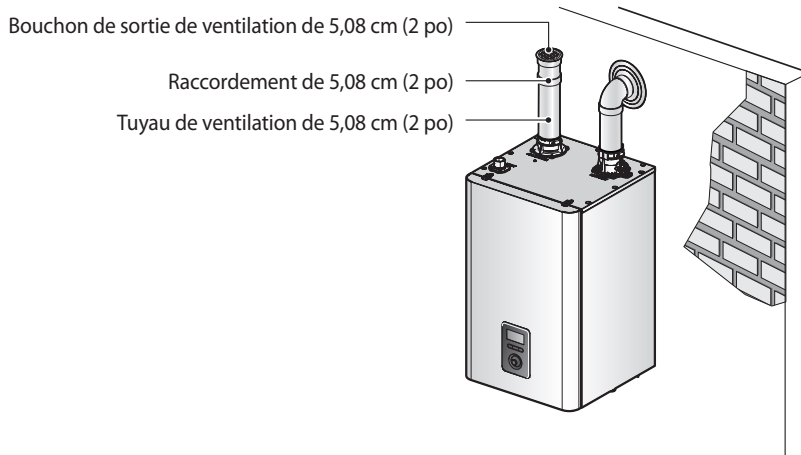
Si l'emplacement d'installation peut subir une pression négative à tout moment, il est possible de refouler l'air froid par l'échangeur thermique de la chaudière. Cette situation pourrait entraîner le gel de l'échangeur thermique et un mauvais fonctionnement de la chaudière.

Cependant, les codes du bâtiment de la plupart des pays interdisent les pressions négatives dans les résidences. Dans une résidence bénéficiant d'une alimentation en air bien équilibrée, l'échangeur thermique ne doit pas être exposé à un risque de gel. Étant donné que la cause du refoulement n'est pas considérée comme un problème de fabrication, aucun dommage causé par le gel en raison d'un refoulement ne sera couvert par la garantie de Navien. En cas de doute quant à la possibilité d'installer un refoulement sur le site d'installation, utilisez un système de ventilation directe pour la chaudière.

Lors de l'utilisation d'une ventilation indirecte, respectez les distances indiquées à la page 68, conformément aux exigences de la norme **ANSI Z21.10.3 et du National Fuel Gas Code (Code national du gaz combustible), des normes ANSI Z223.1/NFPA 54 et du Code d'installation du gaz naturel et du propane, CAN/CSA B149.1.**

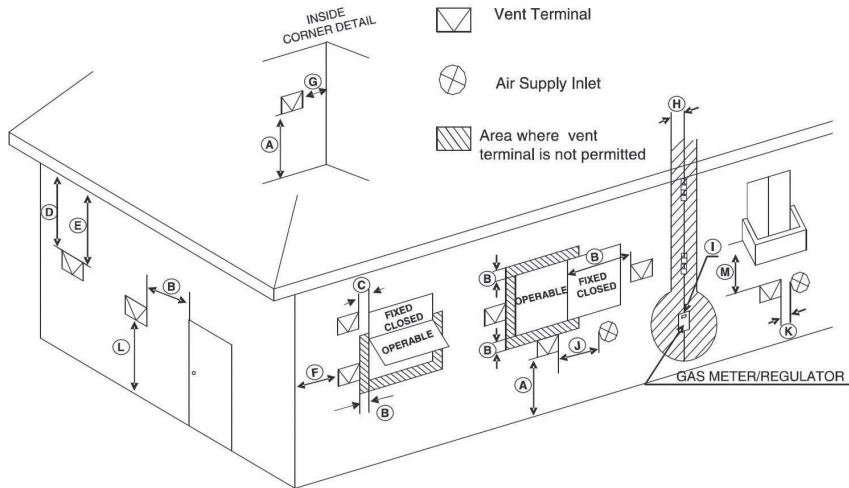
Pour utiliser une ventilation indirecte pour la chaudière :

1. Insérez le bouchon de la connexion de sortie dans le conduit d'admission d'air. Ne collez pas le bouchon pour pouvoir le retirer et le nettoyer facilement.



2. Aménagez deux ouvertures pour permettre la circulation de l'air de combustion comme indiqué par la norme ANSI Z223.1/NFPA 54 ou conformément aux exigences liées à l'air de combustion selon les codes locaux de votre région.

	Débit calorifique maximal (BTU/H)	Apport d'air d'appoint de l'extérieur; espace libre minimal de 1 po <sup>2</sup> par 4 000 BTU/H.	Apport d'air d'appoint de l'intérieur; espace libre minimal de 1 po <sup>2</sup> par 1 000 BTU/H.
NFB-200H	199 900	0,0323 m <sup>2</sup> (50 po <sup>2</sup> ) 25,40 cm (10 po) (L) x 12,7 cm (5 po) (H) ou 20,32 (8 po) rond	0,128 m <sup>2</sup> (199 po <sup>2</sup> ) 36,20 cm (14 1/4 po) (L) x 36,20 cm (14 1/4 po) (H)
NFB-175H	175 000	0,0284 m <sup>2</sup> (44 po <sup>2</sup> ) 25,40 cm (10 po) (L) x 12,7 cm (5 po) 20,32 cm (8 po) rond	0,113 m <sup>2</sup> (175 po <sup>2</sup> ) 33,65 cm (13 1/4 po) (L) x 33,65 cm (13 1/4 po) (H)



Réf.	Description	Installation avec ventilation indirecte pour le Canada <sup>1</sup>	Installation avec ventilation indirecte pour les États-Unis <sup>2</sup>
A	Espace au-dessus d'un contreplaqué, d'une véranda, d'un porche, d'une terrasse ou d'un balcon	30 cm (12 po)	30 cm (12 po)
B	Espace libre par rapport à une fenêtre ou porte pouvant être ouverte	91 cm (36 po)	120 cm (48 po) en-dessous ou sur le côté de l'ouverture ; 30 cm (12 po) au-dessus de l'ouverture
C	Espace libre par rapport aux fenêtres qui ne s'ouvrent pas	*	*
D	Distance verticale par rapport à un débord de toit ventilé situé au-dessus de la connexion de sortie de la ventilation, à une distance horizontale maximale de 61 cm (2 pi) du centre de la sortie	*	*
E	Espace libre par rapport au débord d'un toit non ventilé	*	*
F	Dégagement du coin extérieur	*	*
G	Dégagement du coin intérieur	*	*
H	Dégagement de chaque côté de l'axe étendu au-dessus du compteur/détendeur	91 cm (36 po) à une hauteur maximale de 4,57 m (15 pi) au-dessus du compteur/détendeur	*
I	Espace libre au point de sortie de l'évent du détendeur	91 cm (36 po)	*
J	Espace libre entre l'entrée d'air non mécanique et le bâtiment ou entre l'entrée d'air de combustion et tout autre appareil	91 cm (36 po)	120 cm (48 po) en-dessous ou sur le côté de l'ouverture ; 30 cm (12 po) au-dessus de l'ouverture
K	Espace libre à l'entrée d'air mécanique	1,83 m (6 pi)	91 cm (36 po) au-dessus si la distance horizontale est inférieure à 3 m (10 pi)
L	Espace libre au-dessus d'un trottoir ou d'une allée pavée situé sur une propriété publique	2,13 m (7 pi) <sup>†</sup>	*
M	Espace libre sous une véranda, un porche, une terrasse ou un balcon	30 cm (12 po) <sup>‡</sup>	*

1. Conformément au Code d'installation du gaz naturel et du propane CSA B149.1 en vigueur.

2. Conformément avec la norme ANSI Z223.1 / NFPA 54 du National Fuel Gas Code en vigueur.

<sup>†</sup> Un évent ne doit pas aboutir directement au-dessus d'un trottoir ou d'une allée pavée situé entre deux maisons individuelles et desservant les deux maisons.

<sup>‡</sup> Autorisé uniquement si la véranda, le porche, la terrasse ou le balcon est entièrement ouvert au minimum sur deux côtés sous le plancher.

\* Distances conformes aux codes d'installation locaux et aux exigences du fournisseur de gaz.

## 5.4 Sélection des matériaux des tuyaux de ventilation

Les exigences en matière de ventilation sont différentes aux États-Unis et au Canada. Lors de la sélection des matériaux des tuyaux de ventilation, consultez le tableau suivant ou l'édition la plus récente de la norme ANSI Z223.1/NFPA 54 ou CAN/CGA B149.1, ainsi que tous les codes et règlements locaux applicables. N'utilisez pas de tuyau en PVC avec noyau cellulaire (ASTM F891), en PVC-C avec noyau cellulaire ou en Radel® (polyphénylsulfone) comme conduit d'évacuation.



### AVERTISSEMENT

Ne combinez pas des composantes de systèmes différents. Le système de ventilation pourrait présenter des fuites et des gaz de combustion nocifs peuvent se répandre dans les lieux habités. L'utilisation de matériaux de ventilation non uniformes annule la garantie et la certification de l'appareil.

Pays	Matériaux recommandés pour les conduits de ventilation
États-Unis	<ul style="list-style-type: none"> <li>PVC/PVC-C calibre 40 ou 80 (paroi pleine)</li> <li>Conduit UL1738 approuvé en PVC ou PVC-C.</li> <li>Polypropylène approuvé (PP)</li> <li>Acier inoxydable approuvé (SS)</li> </ul>
Canada*	<ul style="list-style-type: none"> <li>Conduit de ventilation du gaz spécial de type BH, classe IIA (PVC)</li> <li>Conduit de ventilation du gaz spécial de type BH, classe IIB (PVC-C)</li> <li>Conduit de ventilation du gaz spécial de type BH, classe IIC (polypropylène/acier inoxydable)</li> </ul>

\* Pour une installation au Canada, la tuyauterie d'aération en plastique installée sur place doit être conforme à la norme CAN/CGA B149.1 (dernière édition) et certifiée conforme à la norme des systèmes d'évacuation du gaz de type BH, ULC-5636. Les composants de ce système ne doivent pas être remplacés par d'autres systèmes de ventilation ou d'autres tuyaux ou raccords non répertoriés. Tous les composants en plastique et les apprêts et colles spécifiés du système de ventilation certifié doivent provenir d'un seul fabricant de systèmes et ne doivent pas être mélangés avec les pièces d'un autre fabricant.

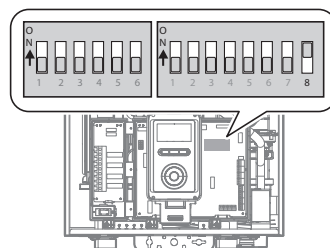
Le raccord d'évent et la sortie de ventilation fournis sont des pièces certifiées de la chaudière.

Le système de ventilation doit être installé conformément aux instructions du fabricant du chauffe-eau et, le cas échéant, aux instructions du fabricant du système de ventilation.

Ce produit est conçu pour l'utilisation de **PVC** en tant que matériau par défaut pour les conduits de ventilation. Si la température de l'eau du circuit de retour doit être supérieure à 60 °C (140 °F) pour être renvoyée à la chaudière, vous devez configurer le commutateur DIP (**commutateur DIP 2 (jeu de 8 commutateurs) n° 8 à ON (activé)**). Sinon, la chaudière contrôlera et maintiendra la température de combustion et d'eau chaude sanitaire en-deçà de 65 °C (150 °F) et de 60 °C (140 °F), respectivement.

### Remarque

Lorsque vous réglez le commutateur DIP PCB 2 (jeu de 8 commutateurs) n° 8 à ON (activé), assurez-vous que de la tuyauterie de PVC-C, de polypropylène ou d'acier inoxydable est utilisée pour la ventilation d'évacuation.



### MISE EN GARDE

- Cette chaudière est munie d'un contrôle intégré pour limiter la température d'évacuation à 65 °C (149 °F). Par conséquent, la chaudière peut être ventilée avec du PVC calibre 40.
- Dans le cas d'une utilisation dans des températures élevées, la température d'évacuation peut excéder 65 °C (149 °F). Dans ce cas, vous devez utiliser du PVC-C de calibre 40 ou 80, du polypropylène approuvé ou de l'acier inoxydable approuvé aux États-Unis ou un conduit de ventilation du gaz spécial de type BH de classe IIB (PVC-C) ou de classe IIC (polypropylène/acier inoxydable) conforme à la norme ULC-5636 au Canada.
- Lorsque des conduits de ventilation de 5,08 cm (2 po) sont utilisés, si la température d'évacuation dépasse 65 °C (149 °F), le premier 0,91 m (3 pi) du conduit doit être en PVC-C (installé sur place). Dans les systèmes avec conduits de 7,62 cm (3 po), les premiers 12,7 cm (5 po) du conduit doivent être en PVC-C.

Les composantes d'évent en **polypropylène** ci-dessous sont approuvées pour l'utilisation avec cet appareil :

**Duravent PolyPro® SW (rigide)** (certifié ULCS636)  
2PPS-xxx (5,08 cm (2 po)) ou 3PPS-xxx (7,62 cm (3 po))

**Centrotherm Innoflue® SW (rigide)** (certifié UL1738 et ULCS636)  
ISxx02xx (5,08 cm (2 po)) ou ISxx03xx (7,62 cm (3 po))

**Duravent PolyPro® (flexible)** (certifié ULCS636)  
3PPS-FLEXxx (7,62 cm (3 po))  
2PPS-FAM ou 3PPS-FAM (adaptateur mâle rigide-à-flexible de 5,08 cm (2 po) ou 7,62 cm (3 po))  
2PPS-X3L (raccord d'évasement de 5,08 cm (2 po) à 7,62 cm (3 po))

**Centrotherm Innoflue® (flexible)** (certifié UL1738 et ULCS636)  
IFVL02xxx (5,08 cm (2 po)) ou IFVL03x xx (7,62 cm (3 po))  
IFSFC02 ou IFSFC03 (adaptateur mâle rigide-à-flexible de 5,08 cm (2 po) ou 7,62 cm (3 po))  
ISEI0203 ou ISIA0203 (raccord d'évasement de 5,08 cm (2 po) à 7,62 cm (3 po))

**Hart & Cooley Polyflue™ SW (rigide)** (certifié ULCS636)  
2PF-xx (5,08 cm (2 po)) ou 3PF-xx (7,62 cm (3 po))

**Z-Flex Z-DENS SW (rigide)** (certifié UL1738 et ULCS636)  
2ZDP\_\_\_ (5,08 ou 7,62 cm (2 ou 3 po))

Les composantes d'évent en **acier inoxydable** ci-dessous sont approuvées pour l'utilisation avec cet appareil :

**Duravent FasNSeal® (Rigide)** (certifié UL1738 et ULCS636)  
FSA-PVC3 (adaptateur d'électroménager PVC à FasNSeal de 7,62 cm (3 po))  
FSxxxx03 (7,62 cm (3 po))

**Duravent FasNSeal® (flexible)** (certifié UL1738 et ULCS636)  
FSASMM-PP-2 (adaptateur de joint polypropylène à FasNSeal de 5,08 cm (2 po))  
FSFLEX-02 (5,08 cm (2 po))

**Heat Fab Saf-T Vent® EZ Seal**  
9301PVC (adaptateur de sortie pour chaudière PVC/PVC-C de 7,62 cm (3 po))  
93xx (7,62 cm (3 po))

**Évent Z-Flex Z**  
2SVSTTA023 (adaptateur d'électroménager de 5,08 cm x 7,62 cm (2 po x 3 po))  
2SVEPSCF030X (tuyau droit)  
2SVEEWCF0390 (coude à 90°)  
2SVEEWCF0345 (coude à 45°)

#### Remarque

- Seuls les modèles de conduits de ventilation indiqués dans la liste ci-dessus sont approuvés pour l'utilisation avec cet appareil.
- Des adaptateurs pour électroménagers adéquats doivent être utilisés lors de l'emploi de conduits de ventilation en polypropylène ou en acier inoxydable.
- Reportez-vous aux instructions du fabricant de l'évent pour des directives et procédures d'installation détaillées.
- N'incluez pas de tuyaux de polypropylène de calibre 40 ou 80 (utilisés pour l'eau ou l'évacuation des eaux usées) pour le conduit de ventilation.

## 5.5 Mesure de la longueur des conduits de ventilation

Lors de l'utilisation de conduits d'évacuation de 5,08 cm (2 po), la longueur maximale du conduit est de 19,81 m (65 pi). Lors de l'utilisation de conduits de ventilation de 7,62 cm (3 po), la longueur maximale du conduit est de 45 m (150 pi). La longueur du conduit d'arrivée peut être identique à celle du conduit d'évacuation. Les longueurs de conduit de ventilation maximales sont réduites en fonction du nombre de coudes utilisés, comme indiqué dans le tableau suivant :

Diamètre du conduit de ventilation	Longueur maximale	Nombre maximum de coudes	Longueurs équivalentes
5,08 cm (2 po)	19,81 m (65 pi)	6	Réduisez la longueur maximale du conduit de ventilation en fonction de chaque coude utilisé : <ul style="list-style-type: none"><li>• Chaque coude à 90° équivaut à 1,52 mètre (8 pieds) linéaire de conduit de ventilation.</li><li>• Chaque coude à 45° équivaut à 1,52 mètre (4 pieds) linéaire de conduit de ventilation.</li></ul>
7,62 cm (3 po)	45 m (150 pi)	8	Réduisez la longueur maximale du conduit de ventilation en fonction de chaque coude utilisé : <ul style="list-style-type: none"><li>• Chaque coude à 90° équivaut à 1,52 mètre (5 pieds) linéaire de conduit de ventilation.</li><li>• Chaque coude à 45° équivaut à 1,52 mètre (3 pieds) linéaire de conduit de ventilation.</li></ul>

### Remarque

- La longueur maximale ne comprend pas de coudes.
- L'emploi d'un ensemble de terminaison de PVC ou de polypropylène équivaut à 1,52 mètre (5 pieds) linéaire de conduit de ventilation.
- L'emploi d'un T équivaut à la même valeur linéaire que pour un coude de 90° pour le diamètre de conduit de ventilation correspondant.
- La longueur maximale du conduit d'évacuation en haute altitude est la même que celle qui est indiquée dans le tableau ci-dessus.

## 5.6 Terminaison de la ventilation

Avant d'installer la chaudière, déterminez le type de sortie de ventilation appropriée au site d'installation et aux matériaux. Les paragraphes suivants décrivent quelques configurations de ventilation classiques, mais ne présentent pas toutes les possibilités.

Les sorties de ventilation en **PVC** ci-dessous sont approuvées pour l'utilisation avec cet appareil :

- Ensemble d'évent concentrique en PVC (Sch 40)  
Ensemble d'évent de 5,08 cm (2 po)  
Ensemble d'évent de 7,62 cm (3 po)
- Ensemble de connexion de sortie IPEX Low Profile (certifié ULCS636)  
Ensemble d'évent Low Profile de 5,08 cm (2 po), article numéro 196984  
Ensemble d'évent Low Profile de 7,62 cm (3 po), article numéro 196985
- Ensemble de connexion de sortie IPEX Low Profile (certifié UL1738)  
Ensemble d'évent Low Profile de 5,08 cm (2 po), article numéro 397984  
Ensemble d'évent Low Profile de 7,62 cm (3 po), article numéro 397985

Les composantes de sortie de ventilation en **polypropylène** ci-dessous sont approuvées pour l'utilisation avec cet appareil :

- Ensemble de connexion de sortie concentrique horizontale Duravent PolyPro (certifié ULCS636)  
Ensemble d'évent concentrique de 5,08 cm (2 po) x 10,16 cm (4 po) n° 2PPS-HKL  
Ensemble d'évent concentrique de 7,62 cm (3 po) x 12,7 cm (5 po) n° 3PPS-HKL
- Ensemble de connexion de sortie Centrotherm Innoflue Low Profile (certifié UL1738 et ULCS636)  
Ensemble d'évent de 5,08 cm (2 po) n° ISLPT0202  
Ensemble d'évent de 7,62 cm (3 po) n° ISLPT0303
- Ensemble d'évent concentrique Centrotherm (certifié UL1738 et ULCS636)  
Ensemble d'évent de 5,08 cm (2 po) ICWT242  
Ensemble d'évent de 7,62 cm (3 po) ICWT352
- Ensemble de connexion de sortie horizontale Hart & Cooley Polyflue (certifié ULCS636)  
Ensemble d'évent de 5,08 cm (2 po) n° 2PF-HCT  
Ensemble d'évent de 7,62 cm (3 po) n° 3PF-HCT
- Z-Flex Z DENS – Ensemble de connexion de sortie horizontale (certifié UL1738 et ULCS636)  
Ensemble d'évent de 5,08 cm (2 po) #2ZDHK2  
Ensemble d'évent de 7,62 cm (3 po) #2ZDHK3

Les composantes de conduit de ventilation en **polypropylène** ci-dessous sont approuvées pour l'utilisation en tant que terminaisons :

**Duravent PolyPro**® (certifié ULCS636)  
2PPS-E90L ou 3PPS-E90L (coude à 90° de 5,08 cm (2 po) ou 7,62 cm (3 po))

2PPS-E45L ou 3PPS-E45L (coude à 45° de 5,08 cm (2 po) ou 7,62 cm (3 po))  
2PPS-TL ou 3PPS-TL (T de 5,08 cm (2 po) ou 7,62 cm (3 po))  
2PPS-BG ou 3PPS-BG (grillage aviaire de 5,08 cm (2 po) ou 7,62 cm (3 po))

**Centrotherm Innoflue**® (certifié UL1738 et ULCS636)  
ISELL0287 ou ISELL0387 (coude à 87° de 5,08 cm (2 po) ou 7,62 cm (3 po))  
ISELL0245 ou ISELL0345 (coude à 45° de 5,08 cm (2 po) ou 7,62 cm (3 po))  
IST02 ou IST03 (T de 5,08 cm (2 po) ou 7,62 cm (3 po))  
IASPP02 ou IASPP03 (grillage aviaire de 5,08 cm (2 po) ou 7,62 cm (3 po))

**Hart & Cooley Polyflue**™ (certifié ULCS636)  
2PF-90 ou 3PF-90 (coude à 90° de 5,08 cm (2 po) ou 7,62 cm (3 po))  
2PF-45 ou 3PF-45 (coude à 45° de 5,08 cm (2 po) ou 7,62 cm (3 po))  
2PF-T ou 3PF-T (T de 5,08 cm (2 po) ou 7,62 cm (3 po))  
2PF-HVST ou 3PF-HVST (grillage aviaire de 5,08 cm (2 po) ou 7,62 cm (3 po))

Les composantes de conduit de ventilation en **acier inoxydable** (AL29-4C) ci-dessous sont approuvées pour l'utilisation en tant que terminaisons :

**Duravent FasNSeal**® (certifié UL1738 et ULCS636)  
FSELB9003 (coude à 90° de 7,62 cm (3 po))  
FSELB8803 (coude à 88° de 7,62 cm (3 po))  
FSELB4503 (coude à 45° de 7,62 cm (3 po))  
FST3 (T de 7,62 cm (3 po))  
FSBS3 (grillage aviaire de 7,62 cm (3 po))

**Heat Fab Saf-T Vent**® **EZ Seal** (certifié UL1738 et ULCS636)  
9314(LR) ou 9314TERM (coude à 90° de 7,62 cm (3 po))  
9311 (coude à 45° de 7,62 cm (3 po))  
9390TEE (T de 7,62 cm (3 po))  
9392 (grillage aviaire de 7,62 cm (3 po))

**Évent Z-Flex Z** (certifié UL1738 et ULCS636)  
2SVEEWCF0390 (coude à 90°)  
2SVEEWCF0345 (coude à 45°)  
2SVSTTF03 (T de 7,62 cm (3 po))

### Remarque

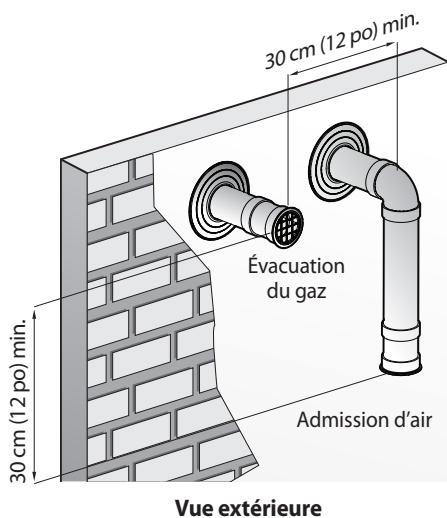
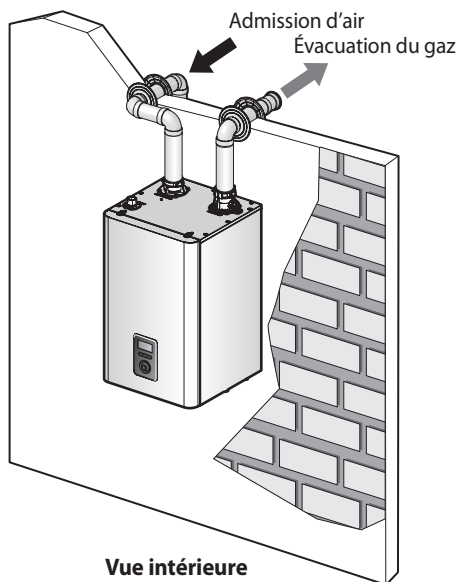
- Seuls les modèles de terminaisons indiqués dans la liste ci-dessus sont approuvés pour l'utilisation avec cet appareil.
- Seules les terminaisons du même fabricant que les autres composantes du système de ventilation doivent être utilisées.
- Reportez-vous aux instructions du fabricant de l'évent pour des directives et procédures d'installation détaillées.



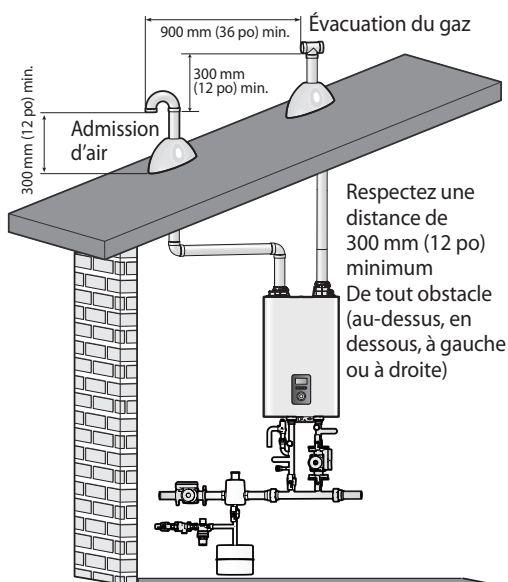
## Exemples de ventilation d'installation de chaudière en intérieur

Les schémas suivants présentent différentes possibilités de ventilation à l'intérieur :

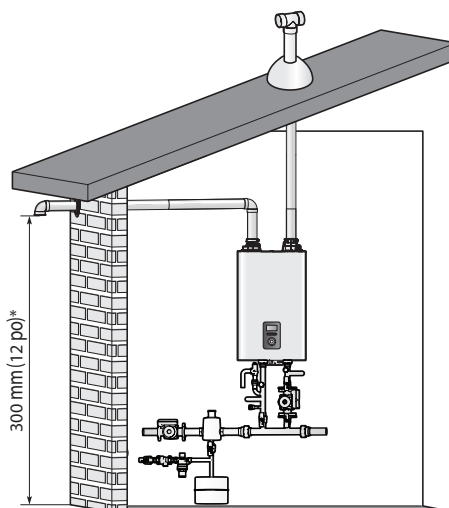
- Ventilation murale latérale à deux tuyaux



- Ventilation verticale à deux tuyaux – Les conduits d'admission et d'évacuation ne doivent pas obligatoirement se terminer au même endroit.

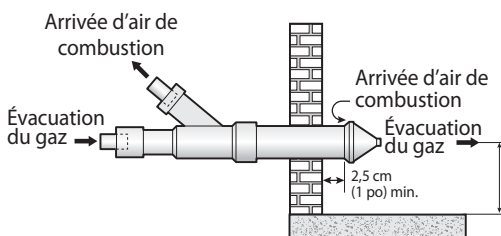


- Ventilation murale latérale non concentrique – l'air provient d'un autre endroit situé à au moins 30 cm (12 po) de la connexion de sortie. La connexion de sortie peut être installée sur le mur latéral ou sur le toit. Essayez de minimiser la longueur du tuyau d'arrivée d'air lors de l'installation de la ventilation.



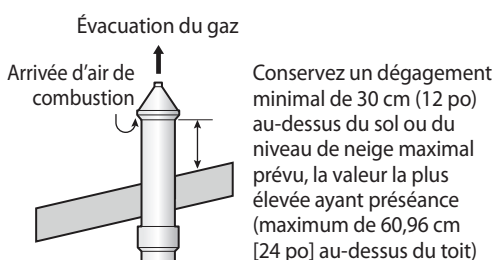
\* 30 cm (12 po) au-dessus du niveau de neige maximal prévu, ou selon les exigences des codes en vigueur, la valeur la plus élevée ayant préséance

- Ventilation murale latérale concentrique



Conservez un dégagement minimal de 30 cm (12 po) au-dessus du sol ou du niveau de neige maximal prévu, la valeur la plus élevée ayant préséance.

- Ventilation verticale concentrique



**Remarque**

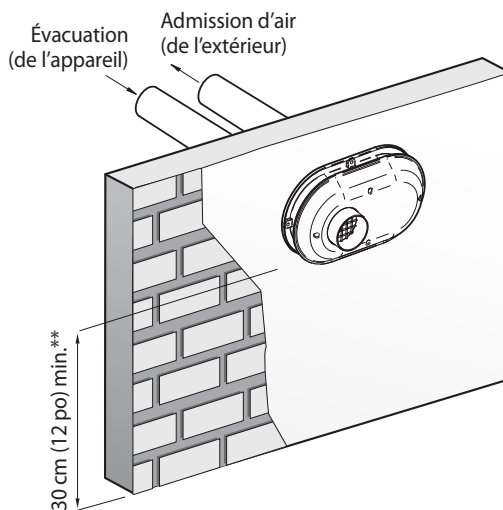
Dans les systèmes en cascade, le dégagement horizontal requis entre les sorties de ventilation murale ou verticale est de 30 cm (12 po).



Ne superposez pas verticalement des connexions de sortie concentriques sur un mur latéral.

## Exemples de ventilation d'installation de chaudière en intérieur (suite)

- Ventilation murale latérale à deux tuyaux « Low Profile »\*



**Vue extérieure**

\* Terminaisons IPEX et Centrotherm Low Profile seulement

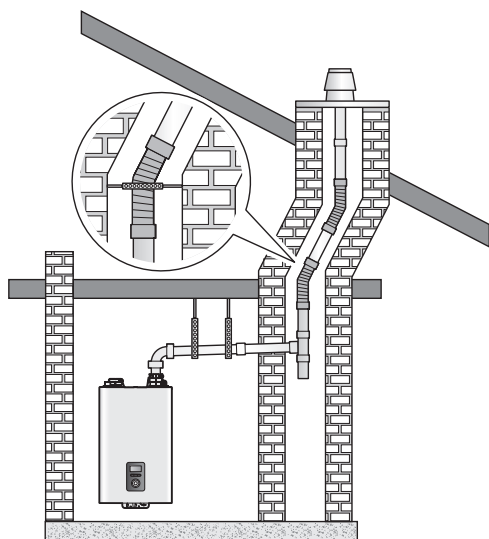
\*\* Dégagement au-dessus du sol ou du niveau de neige maximal prévu, ou selon les exigences des codes en vigueur, la valeur la plus élevée ayant préséance.

**Remarque**

Pour les terminaisons à deux conduits, seules les orientations suivantes sont permises.



- Systèmes de ventilation flexibles (polypropylène)



- Après l'installation, assurez-vous que les joints du système de ventilation sont bien scellés.
- Toutes les installations utilisant des conduites de ventilation flexibles doivent être de type VENTILATION INDIRECTE seulement.
- Reportez-vous à la documentation du fabricant pour des directives et des renseignements détaillés.

**Remarque**

- Seules les installations VERTICALES sont permises. Les terminaisons horizontales sont interdites.
- L'utilisation des adaptateurs et supports appropriés est requise pour l'installation.

Le tableau ci-dessous répertorie les modèles de conduits d'évacuation flexibles approuvés pour l'utilisation avec cet appareil, ainsi que les longueurs de conduit maximales permises pour le système de ventilation désigné.

Type de modèle	Diamètre du conduit	Polypropylène flexible
		Centrotherm InnoFlue Flex
NFB-175H/200H	5,08 cm (2 po)	15,24 m (50 pi)

- Seuls les modèles de conduits de ventilation flexibles indiqués dans la liste ci-dessus sont approuvés pour l'utilisation avec cet appareil.
- Tous les tuyaux de ventilation flexibles doivent être installés VERTICALEMENT à travers le toit. Les terminaisons horizontales ne sont pas autorisées.
- Utilisez un dispositif de raccordement à enclenchement ou les conduites de ventilation résidentielles à paroi simple InnoFlue® de 5,08 cm (2 po) pour raccorder les conduites de ventilation InnoFlue® Flex de 5,08 cm (2 po) à la sortie de ventilation.

## 6. Réglage des commutateurs DIP



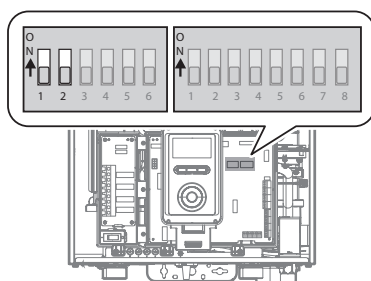
### MISE EN GARDE

- **Ne retirez pas le couvercle tant que l'alimentation de la chaudière n'est pas coupée ou débranchée.** Dans le cas contraire, vous risqueriez de subir une décharge électrique.
- Configurez seulement les commutateurs DIP nécessaires selon les instructions du présent manuel.

La chaudière présente 2 ensembles de commutateurs DIP sur la carte de circuits imprimés (PCB) principale. Les commutateurs DIP servent à contrôler les fonctionnalités de la chaudière. Réglez les commutateurs DIP de façon appropriée, selon l'environnement dans lequel ils sont installés.

### 6.1 Commutateur DIP 1 (jeu de 6 commutateurs)

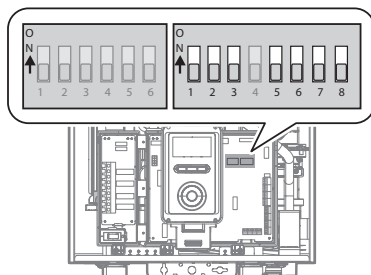
Le commutateur DIP n° 1 (jeu de 6 commutateurs) de la carte de circuits imprimés permet de configurer l'état de fonctionnement et les paramètres de modèle.



Commutateur	Fonction	Réglage	
1 & 2	État de fonctionnement	Fonctionnement normal	1-OFF (désactivé), 2-OFF (désactivé)
		2 étape MAX	1-ON (activé), 2-OFF (désactivé)
		1 étape MIN	1-OFF (désactivé), 2-ON (activé)
		1 étape MAX	1-ON (activé), 2-ON (activé)
5 & 6	Paramètre du modèle	NFB-200H	5-OFF (désactivé), 6-OFF (désactivé)
		NFB-175H	5-ON (activé), 6-OFF (désactivé)

### 6.2 Commutateur DIP 2 (jeu de 8 commutateurs)

Le commutateur DIP n° 2 (jeu de 8 commutateurs) de la carte de circuits imprimés permet de configurer le type de gaz, les modes de contrôle de la température, le pays et l'activation ou la désactivation du thermostat de chauffage des locaux.



Commutateur	Fonction	Réglage		Remarque	
1	Type de gaz	Gaz naturel	1-OFF (désactivé)	Reportez-vous au tableau 1 de la section « 12.1 Conversion pour le type de gaz et conversion pour la haute altitude » à la page 132.	
		Gaz propane	1-ON (activé)		
2 & 3	Haute altitude	0 à 609 m (0 à 1 999 pi)	2-OFF (désactivé), 3-OFF (désactivé)		
		610 à 1 645 m (2 000 à 5 399 pi)	2-ON (activé), 3-OFF (désactivé)		
		1 646 à 2 346 m (5 400 à 7 699 pi)	2-OFF (désactivé), 3-ON (activé)		
		2 347 à 3 078 m (7 700 à 10 100 pi)	2-ON (activé), 3-ON (activé)		
4	Réservé	-	-		-
5 & 6	Pays	États-Unis/Canada	5-OFF (désactivé), 6-OFF (désactivé)		-
7	Thermostat de chauffage des locaux	Utilisé	7-OFF (désactivé)	-	
		Non utilisé	7-ON (activé)	-	
8	Contrôle de la température d'évacuation	Utilisé	8-OFF (désactivé)	-	
		Non utilisé	8-ON (activé)	-	

### Remarque

- Lorsque vous réglez le commutateur DIP PCB 2 n° 8 à ON (activé), assurez-vous que la tuyauterie PVC-C ou en polypropylène est utilisée pour la ventilation d'évacuation.
- Cet appareil peut être installé à une altitude maximale de 3 078 m (10 100 pi) lorsqu'il est utilisé avec du gaz naturel ou du propane. Pour utiliser l'appareil à une altitude particulière, les commutateurs DIP doivent être réglés comme décrit ci-dessus.
- Haute altitude : À une altitude supérieure à 610 m (2 000 pi), les valeurs nominales de l'appareil sont réduites de 3 % pour chaque 305 m (1 000 pi) d'altitude supplémentaire.
- Pour le gaz naturel, si vous installez l'appareil à une altitude supérieure à 1 646 m (5 400 pi), il est nécessaire de remplacer l'orifice d'évacuation des gaz pour la haute altitude. Assurez-vous de ne pas confondre cet orifice d'évacuation avec l'orifice d'évacuation de PL. Reportez-vous à la section « 12.1 Conversion pour le type de gaz et conversion pour la haute altitude » à la page 132 pour plus de détails.
- Les installations de ventilation commune pour utilisation avec du gaz naturel et du propane sont seulement approuvées pour jusqu'à 1 372 m (4 500 pi).



### MISE EN GARDE

Assurez-vous que les réglages de haute altitude correspondent à l'emplacement réel de la chaudière. Une erreur pourrait occasionner des blessures ou une erreur de fonctionnement de la chaudière.

## 7. Raccordement de l'alimentation électrique

### ATTENTION

Un mauvais raccordement de l'alimentation électrique peut provoquer une décharge électrique et une électrocution. Suivez tous les codes d'électricité applicables de l'autorité locale compétente. En l'absence de telles exigences, suivez la dernière édition du **Code national de l'électricité (NFPA 70) (aux États-Unis) ou la dernière édition de la norme CSA C22.1, Code canadien de l'électricité, Partie 1 (au Canada)**. Le raccordement de l'alimentation électrique doit être uniquement effectué par un professionnel agréé.

Lors du raccordement de l'alimentation électrique, suivez ces instructions :

- Ne raccordez pas l'alimentation électrique tant que toute la plomberie et la tuyauterie de gaz ne sont pas terminées et tant que la chaudière n'a pas été remplie d'eau.
- Ne raccordez pas la chaudière à une alimentation électrique de 220-240 V CA, sous peine d'endommager la chaudière et d'annuler la garantie.
- Toutes les chaudières NFB-H de Navien sont munies d'une fiche à 3 broches (mise à la terre) installée en usine. La puissance actuelle de la chaudière est de 12 A et cette dernière peut être branchée dans toute prise électrique mise à la terre adjacente à la chaudière. Une source d'alimentation électrique distincte n'est pas requise.
- Si les codes locaux exigent que la chaudière soit directement raccordée, retirez et jetez la fiche installée en usine. Installez un interrupteur d'alimentation entre le disjoncteur et la chaudière pour faciliter l'entretien et la réparation par l'utilisateur final. Raccordez la chaudière à une alimentation électrique de 110-120 V CA, 60 Hz et de 15 A maximum.
- La chaudière doit être mise à la terre électriquement. Si vous utilisez la fiche, assurez-vous que la prise de courant sur laquelle vous branchez la chaudière est correctement mise à la terre. Si vous raccordez directement la chaudière à une alimentation électrique, ne fixez pas le fil de mise à la terre aux canalisations de gaz ou d'eau, car les tuyaux en plastique ou les raccords unions diélectriques peuvent empêcher une mise à la terre efficace.

- Nous vous recommandons d'utiliser un limiteur de surtension pour protéger la chaudière des surtensions.
- Lors d'une coupure de courant dans les régions froides, le système antigivrage de la chaudière ne fonctionnera pas et peut entraîner le gel de l'échangeur thermique. Dans les régions froides où les coupures de courant sont fréquentes, vous devez entièrement drainer la chaudière pour éviter tout dommage si l'alimentation venait à ne plus fonctionner pendant de longues périodes. Une batterie de secours (disponible chez la plupart des vendeurs de matériel informatique) peut être utilisée pour assurer une alimentation en eau chaude pendant les coupures de courant. Les dommages causés par le gel ne sont pas couverts par la garantie.

Si vous n'utilisez pas la chaudière pendant une longue période :

1. Drainez toute l'eau de la chaudière.
2. Coupez l'alimentation électrique de la chaudière.  
Ces précautions empêchent la chaudière de subir des dommages en cas de gel.

### MISE EN GARDE

Lorsque vous effectuez des opérations sur les contrôles, étiquetez tous les fils avant de les débrancher. Les erreurs de câblage peuvent entraîner un fonctionnement incorrect et dangereux. Vérifiez le bon fonctionnement de l'appareil après tout entretien.

## 8. Installation d'un système en cascade

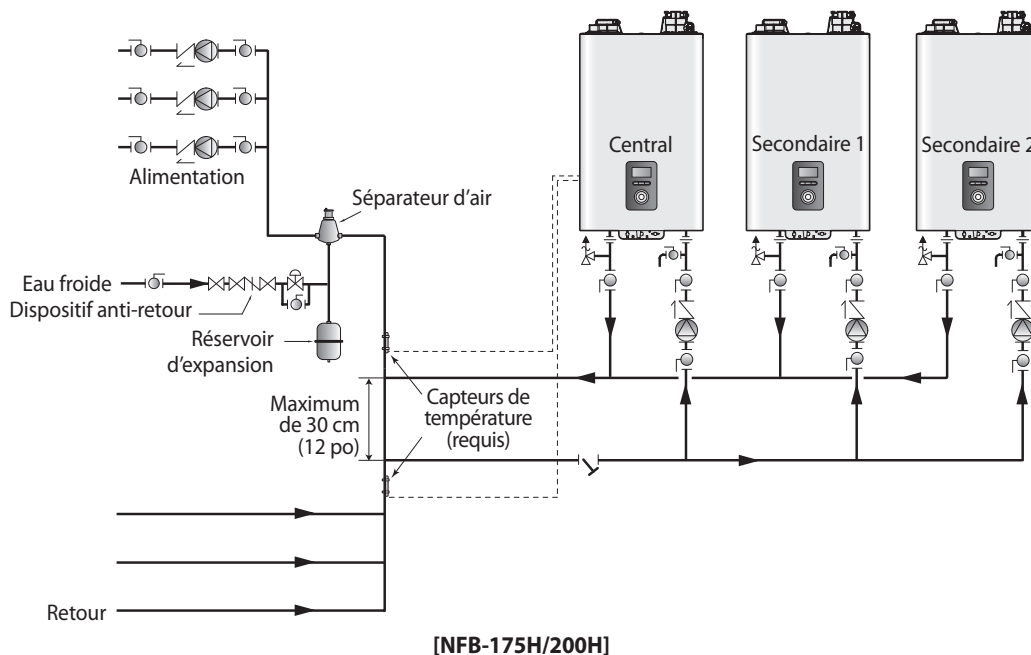
Lors de l'installation d'un système en cascade, tenez compte de la conception du système et des caractéristiques du site d'installation. Conformez-vous à tous les codes et règlements locaux, ainsi qu'aux consignes d'installation de la chaudière. Les sections suivantes décrivent des éléments supplémentaires spécifiques à l'installation des systèmes en cascade et dont vous devez tenir compte. Lisez attentivement ces sections avant de concevoir ou d'installer le système.

### 8.1 Raccordement de l'alimentation en eau

Plusieurs possibilités s'offrent à vous pour raccorder un système en cascade avec chaudières. Les options présentées ne sont que des exemples. La configuration que vous choisissez dépendra du site d'installation, des codes de construction locaux et d'autres facteurs. Conformez-vous à tous les règlements applicables lorsque vous installez un système en cascade.

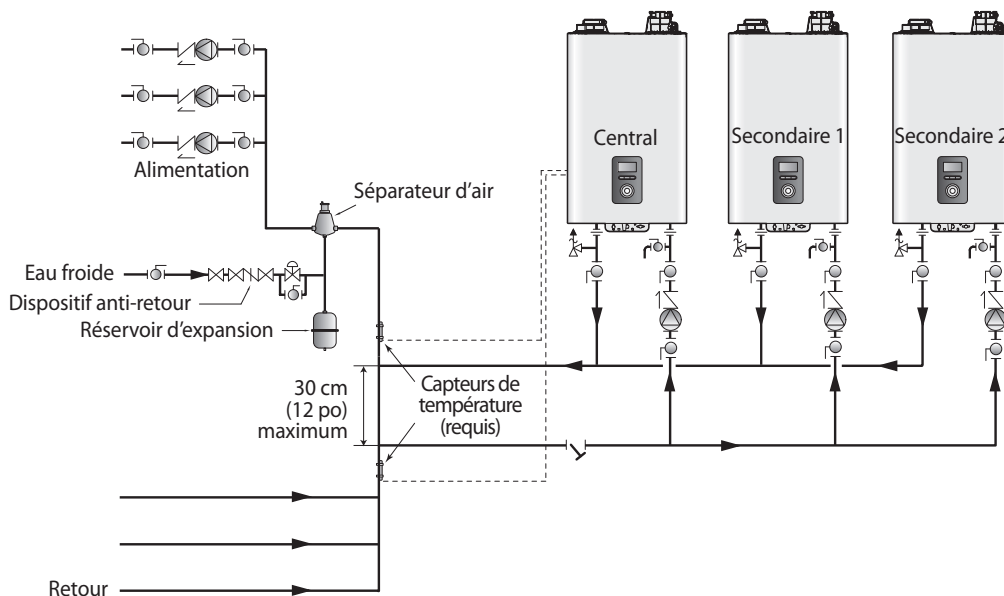
Vous pouvez raccorder jusqu'à 16 chaudières pour répondre à une forte demande en chauffage. Voici quelques possibilités de raccordement :

- Exemples d'un système en cascade de base



**Remarque**

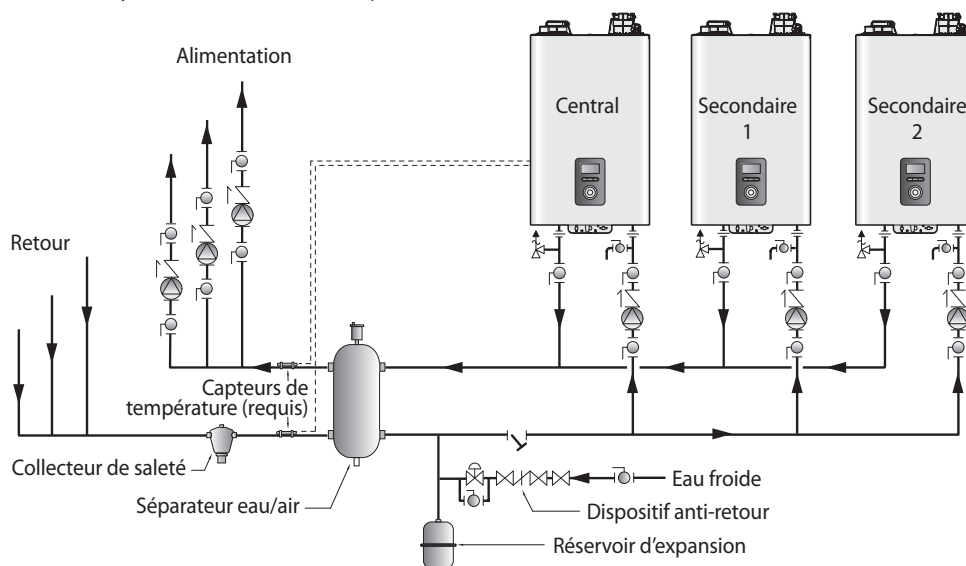
- Les schémas d'applications expliquent uniquement le concept de tuyauterie du circuit.
  - Installer un filtre dans le retour du système pour retirer les objets étrangers du système. Ces objets pourraient entraîner un fonctionnement anormal du système.
  - Reportez-vous à « 3.3 Remplir le système » de la page 30 pour connaître les raccords d'eau d'appoint et consultez les exigences des codes locaux pour assurer la conformité.
  - Utilisez des pompes avec clapets antiretour intégrés ou installez des clapets antiretour sur les sorties des pompes.
  - Un capteur de température d'alimentation (inclus dans l'emballage)/de retour (accessoire) de Navien doit être installé pour l'utilisation en cascade du système.
  - Réglez les paramètres à partir de l'appareil principal, car le fonctionnement en cascade du système utilise seulement les réglages de l'appareil principal. Les modifications des réglages apportées aux appareils secondaires sont ignorées.
  - Reportez-vous à la section « Configuration d'un système en cascade » à la page 124 pour faire des réglages aux paramètres d'installation de la chaudière. Par défaut, des chaudières doivent être ajoutées au système quand la capacité en entrée dépasse 70 %, et des chaudières doivent être retirées quand la capacité en entrée descend en bas de 30 %.
  - Raccorder les pompes de zone au contrôleur de zone. Ne raccordez pas les pompes de zone à l'appareil principal ou aux appareils secondaires.
- Application 1 - Système en cascade avec T rapprochés

**Remarque**

- Raccordez la demande de chauffage des locaux CL (thermostat CL ou contrôleur de zone) à l'appareil principal.
- Raccordez les capteurs d'alimentation/de retour aux terminaux SUPPLY et RETURN de la plaque de connexion CNT 1/2 sur la carte PCB de l'appareil principal.
- Raccordez le capteur extérieur (en option) à l'appareil principal.
- Installez les pompes du système sur les appareils (principal et secondaires) tel que requis par la configuration du système. Lors de la configuration d'un système en cascade, la sortie des pompes de zone installées à l'appareil principal et aux appareils secondaires est utilisée comme sortie de la pompe de système secondaire.
- Raccorder les pompes de zone au contrôleur de zone. Ne raccordez pas les pompes de zone à l'appareil principal ou aux appareils secondaires.



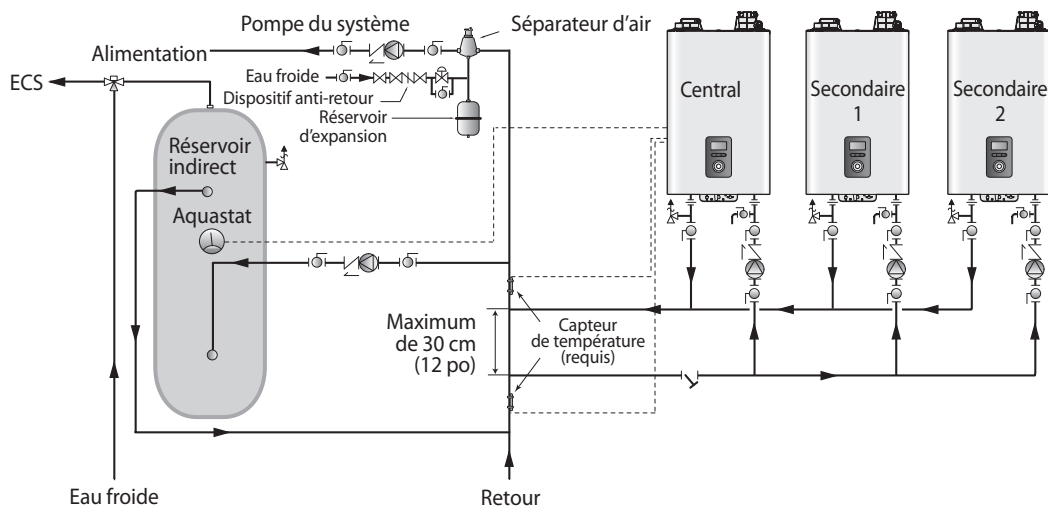
- Application 2 - Système en cascade avec séparateur d'eau



#### Remarque

- Raccordez la demande de chauffage des locaux CL (thermostat CL ou contrôleur de zone) à l'appareil principal.
- Raccordez les capteurs d'alimentation/de retour aux terminaux SUPPLY et RETURN de la plaquette de connexion CNT1 sur la carte PCB de l'appareil principal.
- Raccordez le capteur extérieur (en option) à l'appareil principal.
- Installez les pompes du système sur les appareils (principal et secondaires) tel que requis par la configuration du système.
- Raccorder les pompes de zone au contrôleur de zone. Ne raccordez pas les pompes de zone à l'appareil principal ou aux appareils secondaires.

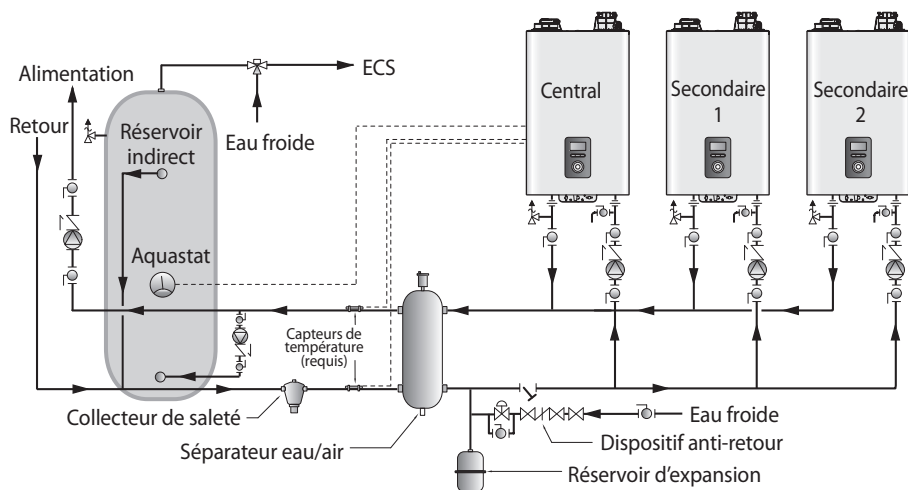
- Application 3 - Système en cascade avec réservoir indirect d'eau chaude sanitaire (lors d'une demande élevée en eau chaude sanitaire)



**Remarque**

- Dans cette configuration, la pleine capacité de toutes les chaudières tiendra compte en priorité de la demande en eau chaude sanitaire.
- L'aquastat du réservoir indirect d'eau chaude sanitaire doit être raccordé à l'appareil principal.
- Raccordez la pompe d'eau chaude sanitaire à l'appareil principal.
- Raccordez la pompe du système aux appareils (principal ou secondaires).

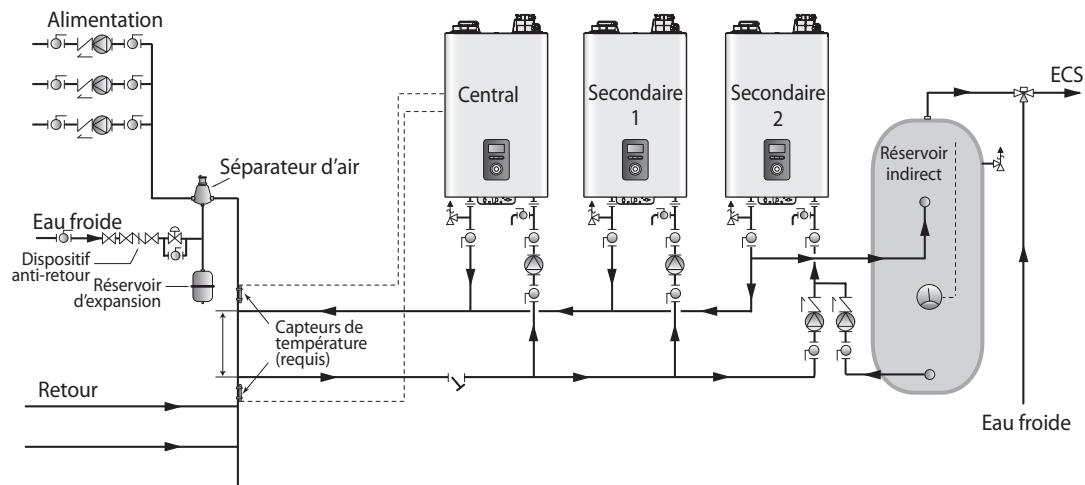
- Application 4 - Système en cascade avec réservoir indirect d'eau chaude sanitaire (lors d'une demande élevée en eau chaude sanitaire)



**Remarque**

- Dans cette configuration, la pleine capacité de toutes les chaudières tiendra compte en priorité de la demande en eau chaude sanitaire.
- L'aquastat du réservoir indirect d'eau chaude sanitaire doit être raccordé à l'appareil principal.
- Raccordez la pompe d'eau chaude sanitaire à l'appareil principal.
- Raccordez la pompe du système aux appareils (principal ou secondaires).

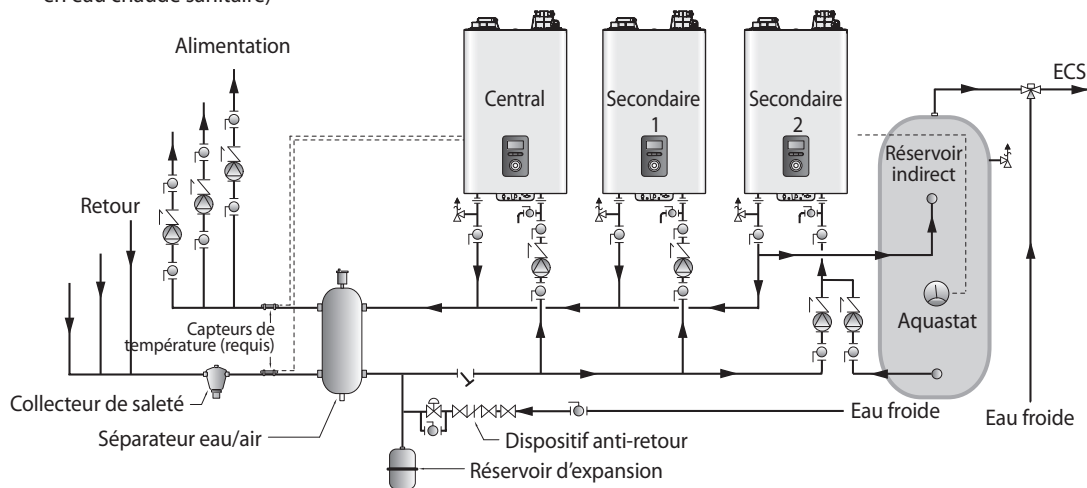
- Application 5 - Système en cascade avec réservoir indirect d'eau chaude sanitaire (lors d'une demande faible en eau chaude sanitaire)



**Remarque**

- Dans cette configuration, le chauffage des locaux et de l'eau chaude sanitaire peuvent fonctionner simultanément.
- L'aquastat du réservoir indirect d'eau chaude sanitaire doit être raccordé à un appareil secondaire.
- Si un appareil secondaire dédié est utilisé, l'exigence de capacité d'alimentation du réservoir indirect ne doit pas dépasser la capacité de la chaudière individuelle.
- Raccordez la pompe d'eau chaude sanitaire à l'appareil secondaire.
- Raccorder les pompes de zone au contrôleur de zone. Ne raccordez pas les pompes de zone à l'appareil principal ou aux appareils secondaires.

- Application 6 - Système en cascade avec réservoir indirect d'eau chaude sanitaire (lors d'une demande faible en eau chaude sanitaire)



**Remarque**

- Dans cette configuration, le chauffage des locaux et de l'eau chaude sanitaire peuvent fonctionner simultanément.
- L'aquastat du réservoir indirect d'eau chaude sanitaire doit être raccordé à un appareil secondaire.
- Si un appareil secondaire dédié est utilisé, l'exigence de capacité d'alimentation du réservoir indirect ne doit pas dépasser la capacité de la chaudière individuelle.
- Raccordez la pompe d'eau chaude sanitaire à l'appareil secondaire.
- Raccorder les pompes de zone au contrôleur de zone. Ne raccordez pas les pompes de zone à l'appareil principal ou aux appareils secondaires.

### 8.1.1 Grosseurs de tuyau et éléments dont il faut tenir compte

Lors du raccordement d'un système en cascade, tenez compte des diamètres de tuyaux et des débits suivants. Notez que les débits supérieurs à 1,22 m/s (4 pi/s) peuvent entraîner une érosion des tuyaux ou un bruit d'écoulement. Ces spécifications peuvent varier selon les conditions d'installation.

#### NFB-175H

Qté	Débit (gallons par minute) @ -6 °C (20 °F) ΔT	Tailles de tuyaux recommandées pour les chaudières (0,61-1,22 m/s [2-4 ft/s])
2	32,2	5,08 cm (2 po)
3	48,3	6,35 cm (2,5 po)
4	64,4	7,62 cm (3 po)
5	80,5	7,62 cm (3 po)
6	96,6	8,89 cm (3,5 po)
7	112,7	8,89 cm (3,5 po)
8	128,8	10,16 cm (4 po)
9	144,9	10,16 cm (4 po)
10	161	10,16 cm (4 po)
11	177,1	12,70 cm (5 po)
12	193,2	12,70 cm (5 po)
13	209,3	12,70 cm (5 po)
14	225,4	12,70 cm (5 po)
15	241,5	12,70 cm (5 po)
16	257,6	15,24 cm (6 po)

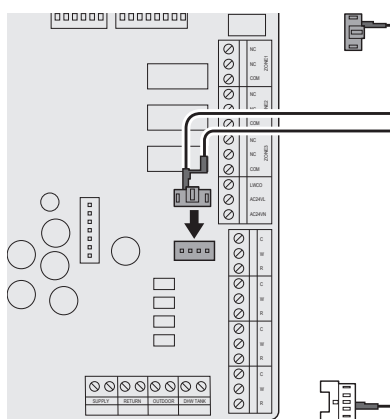
#### NFB-200H

Qté	Débit (gallons par minute) @ -6 °C (20 °F) ΔT	Tailles de tuyaux recommandées pour les chaudières (0,61-1,22 m/s [2-4 ft/s])
2	36,6	5,08 cm (2 po)
3	54,9	6,35 cm (2,5 po)
4	73,2	7,62 cm (3 po)
5	91,5	8,89 cm (3,5 po)
6	109,8	8,89 cm (3,5 po)
7	128,1	10,16 cm (4 po)
8	146,4	10,16 cm (4 po)
9	164,7	12,70 cm (5 po)
10	183	12,70 cm (5 po)
11	201,3	12,70 cm (5 po)
12	219,6	12,70 cm (5 po)
13	237,9	12,70 cm (5 po)
14	256,2	15,24 cm (6 po)
15	274,5	15,24 cm (6 po)
16	292,8	15,24 cm (6 po)

## 8.2 Raccordement des câbles de communication

Jusqu'à 16 chaudières peuvent être raccordées avec les câbles de communication Ready-Link de Navien. Sélectionnez une des chaudières du système en cascade en tant qu'appareil principal, avant d'y raccorder les autres chaudières en tant qu'appareils secondaires. Avant de procéder au raccordement, assurez-vous que l'alimentation électrique de toutes les chaudières est coupée.

Branchez les câbles Ready-Link à la plaquette de connexion CNK1 :



#### Remarque

Lors de l'installation d'un système en cascade, reportez-vous à la section « 8.1 Raccordement de l'alimentation en eau ». Raccordez les pompes de zone au contrôleur de zone. Ne raccordez pas les pompes de zone à l'appareil principal ou aux appareils secondaires.

### 8.2.1 Configuration des paramètres de communication

Une fois les câbles de communication Ready-Link branchés, rétablissez l'alimentation de la chaudière et mettez toutes les chaudières sous tension avec le bouton marche/arrêt (⏻).

Reportez-vous à la section « 11.6.4 Configuration d'un système en cascade » pour configurer les paramètres de communication.

## 9. Installation d'un système de ventilation commune

### 9.1 À propos du système de ventilation commune

Le système de ventilation commune\* de Navien offre un moyen simple d'installer un système de ventilation pour un maximum de 8 chaudières NFB-H de Navien. Le partage des principaux tuyaux d'entrée d'air et conduits d'évacuation permet une ventilation du système exigeant un moins grand nombre de composants, et donc un nombre réduit de pénétrations dans les murs ou la toiture.

\* Testé et approuvé de façon indépendante par la CSA

Assurez-vous de lire tous les messages de sécurité et de suivre attentivement les directives présentées dans ce guide lors de l'installation d'un système de ventilation commune pour les chaudières NFB-H.



#### ATTENTION

Une mauvaise ventilation des chaudières peut entraîner des niveaux de monoxyde de carbone excessifs, ce qui peut provoquer de graves blessures ou la mort. **Les chaudières doivent être ventilées conformément à la section « Venting of Equipment » (Ventilation de l'équipement) de la dernière édition de la norme ANSI Z223.1/NFPA 54 du National Fuel Gas Code des États-Unis, ainsi qu'en accord avec tous les codes et règlements locaux applicables en matière de construction.** Au moment de ventiler les chaudières, suivez toutes les instructions et directives. La ventilation doit être uniquement effectuée par un professionnel agréé.

### 9.1.1 Directives pour un système de ventilation commune



#### MISE EN GARDE

- Pour assurer le fonctionnement approprié du système de ventilation commune,
  - l'installateur **DOIT** installer un câble de communication en cascade entre chacune des unités du système de ventilation commune.
  - des clapets anti-refoulement d'évent doivent être installés sur le conduit d'évacuation de chaque chaudière.
  - utilisez un système de **ventilation directe** (arrivée d'air et évacuation distinctes) ou de **ventilation indirecte** (air de combustion pris dans la salle).
- Les installations de ventilation commune pour utilisation avec du gaz naturel et du propane sont seulement approuvées pour jusqu'à 1 372 m (4 500 pi).
- Ce guide porte sur l'installation d'un système de ventilation commune conçu **uniquement pour les chaudières NFB-H.**

Assurez-vous de suivre attentivement les instructions et directives pour assurer l'installation sécuritaire et appropriée du système de ventilation commune.

- Vérifiez que toutes les pièces sont incluses dans l'emballage (reportez-vous à la section « Éléments inclus » à la page 91).
- Un maximum de 8 chaudières NFB-H peuvent être raccordées à un même système de ventilation commune. Dans un système en cascade comprenant plus de 8 chaudières, utilisez 2 systèmes de ventilation commune ou consultez Navien.
- Au moment de raccorder des tuyaux, des raccords ou des coudes, n'utilisez que l'adhésif pour PVC indiqué dans ce guide.
- Installez les chaudières aussi près que possible de la sortie de ventilation.
- Installez un nouveau système de ventilation avec cet appareil. Si vous réutilisez un système de ventilation existant, assurez-vous de l'inspecter de façon approfondie pour y détecter toute perforation, toute fissure ou tout blocage avant de le raccorder à la chaudière.

- Les tuyaux de ventilation horizontaux doivent être soutenus tous les 1,2 m (4 pi) (au minimum). Les tuyaux de ventilation verticaux doivent être soutenus tous les 1,8 m (6 pi) (au minimum). Soutenez le tuyau de ventilation en plaçant des supports à intervalles réguliers ou conformément aux codes locaux.
- Installez un clapet anti-refoulement Navien sur chacune des chaudières. N'utilisez que le clapet indiqué dans ce guide.
- Pour éviter l'accumulation d'humidité et de givre, et pour respecter les distances par rapport aux ouvertures des maisons adjacentes, des coudes à 45°, des coudes à 90° ou des tés peuvent être fixés à l'extrémité de la sortie de ventilation pour diriger les fumées d'échappement loin des bâtiments, tant que les longueurs totales admissibles des tuyaux de ventilation, le nombre maximum de coudes et les restrictions concernant les distances par rapport à l'arrivée d'air sont respectés.
- Si les chaudières doivent être installées dans des régions connues pour les accumulations de neige, protégez la sortie de ventilation pour éviter qu'elle ne soit bloquée. Laissez un espace d'au moins 30 cm (1 pi) entre le bas de l'évacuation et le niveau d'accumulation de neige prévu. Pour conserver cet espace, il peut être nécessaire de dégager la neige.
- Assurez-vous que la sortie de ventilation se situe à au moins 300 mm (12 po) au-dessus du sol ou 300 mm (12 po) au-dessus du niveau de neige maximal prévu, ou selon les exigences des codes locaux en vigueur, la valeur la plus élevée ayant préséance.
- Soutenez le tuyau de ventilation en plaçant des supports à intervalles réguliers ou conformément aux codes locaux.
- La ventilation de cet appareil ne doit pas aboutir sur la voie publique ou à proximité de dispositifs de ventilation ou d'aérations de vide sanitaire ou d'une nuisance ou d'un danger ou provoquer des dommages matériels ou dans des endroits où le condensat ou la vapeur pourrait provoquer des dommages ou nuire au bon fonctionnement de détendeurs, de soupapes de détente ou d'autres équipements.

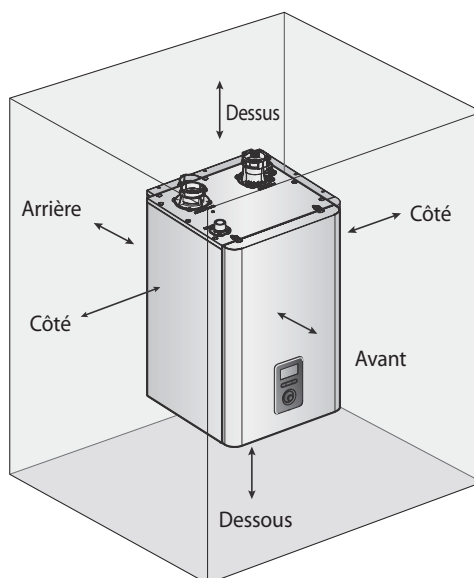
## Distances d'installation recommandées



### MISE EN GARDE

N'installez pas la chaudière sur un tapis ni sur une moquette.

Installez la chaudière dans un endroit qui permet d'accéder aux raccords, aux tuyaux, aux filtres et aux trappes pour procéder à l'entretien et aux réparations. Selon le lieu d'installation, assurez-vous que les distances suivantes sont respectées :



Distance depuis :	Installation à l'intérieur
Dessus	Au minimum 22,9 cm (9 po)
Arrière	Au minimum 1,3 cm (0,5 po)
Avant	Au minimum 10 cm (4 po)
Côtés	Au minimum 7,6 cm (3 po)
Dessous	Au minimum 30 cm (12 po)



### MISE EN GARDE

Il est nécessaire de laisser un espace pour accéder à l'appareil.

## **Air de combustion propre, sans débris ni produits chimiques**

- N'installez pas la chaudière dans des endroits où la poussière et les débris peuvent s'accumuler ou dans des endroits où de la laque pour cheveux, des détergents en aérosol, du chlore ou des produits chimiques similaires sont utilisés.
- N'installez pas la chaudière dans des endroits où de l'essence ou d'autres produits inflammables sont utilisés ou stockés.
- Assurez-vous que les matières combustibles sont entreposées à l'écart de la chaudière et que du linge mis à sécher ou des éléments similaires n'empêchent pas d'accéder à la chaudière ni à sa ventilation.

## **Information générale et normes locales**

L'installation et l'utilisation du système de ventilation commune doivent être conformes aux normes et aux réglementations suivantes :

- Codes locaux ou, le cas échéant, le National Fuel Gas Code, norme ANSI Z223,1/NFPA 54.
- Instructions d'installation du fabricant de l'appareil.
- Réglementations sur la supervision de la construction.
- Disposition législatives.
- L'installation et les réparations ne doivent être effectuées que par des professionnels agréés.

## **Directives en ce qui concerne les risques**

- Assurez-vous que tous les composants du système de ventilation commune sont fabriqués et installés conformément aux normes, réglementations et règles techniques de sécurité valides.
- Pour éviter tout risque, le système de ventilation commune doit être installé et utilisé uniquement aux seules fins initialement prévues, comme l'indique le présent guide.
- Tout défaut ou dommage découvert dans un système de ventilation commune doit être immédiatement corrigé et réparé.
- Pour toute modification à la toiture ou à la cheminée, reportez-vous à la réglementation appropriée sur la sécurité industrielle.
- Il est dangereux de travailler sur des toitures et des façades. Assurez-vous de vous conformer à toute réglementation connexe.

## **Coupe et assemblage des composants du système de ventilation commune**

Vous pouvez utiliser des outils standards pour couper et assembler les composants du système de ventilation commune. Suivez les directives ci-dessous lorsque vous travaillez avec les composants.

- Lorsque vous coupez les composants de ventilation, assurez-vous de faire des coupes droites. Chanfreinez et ébarbez tous les bords avant d'installer les composants.
- Tous les joints et raccords de ventilation doivent être bien serrés.
- Avant d'ouvrir le système, assurez-vous que le système de ventilation que vous venez d'installer est propre et libre de tout débris.
- Assurez-vous que le système de ventilation est soutenu de façon appropriée par un élément rigide, comme le prévoient les instructions dans ce guide.

## Sélection des matériaux des tuyaux de ventilation

Lors de la sélection des matériaux des tuyaux de ventilation, consultez le tableau suivant ou l'édition la plus récente de la norme ANSI Z223.1/ NFPA 54, ainsi que tous les codes et règlements locaux applicables. Cet appareil devrait être ventilé avec des matériaux approuvés pour utilisation avec les appareils au gaz de catégorie IV. N'utilisez pas de tuyau en PVC avec noyau cellulaire (ASTM F891), en CPVC avec noyau cellulaire ou en Radel® (polyphénylsulfone) comme conduit d'évacuation. Les matériaux recommandés sont indiqués ci-dessous.

Pays	Matériaux recommandés pour les conduits de ventilation
États-Unis	<ul style="list-style-type: none"><li>• PVC calibre 40 (Solid Core)</li><li>• PVC-C calibre 40 ou 80 (Solid Core)</li><li>• Polypropylène approuvé (Centrotherm Innoflue)</li></ul>
Canada*	Évent ULC-S636 Type BH spécial ga <ul style="list-style-type: none"><li>• Classe IIA (PVC)</li><li>• Classe IIB (CPVC)</li><li>• Classe IIC (Centrotherm Innoflue/ acier inoxydable approuvé) (reportez-vous à la page 69.)</li></ul>

\* Pour une installation au Canada, la tuyauterie d'aération en plastique installée sur place doit être conforme à la norme CAN/CGA B149.1 (dernière édition) et certifiée conforme à la norme pour les systèmes d'évacuation du gaz de type BH, ULC-S636. Les composants de ce système ne doivent pas être remplacés par d'autres systèmes de ventilation ou d'autres tuyaux ou raccords non répertoriés. Tous les composants en plastique et les apprêts et colles spécifiés du système de ventilation certifié doivent provenir d'un seul fabricant de systèmes et ne doivent pas être mélangés avec les pièces d'un autre fabricant. Le raccord d'évent et la sortie de ventilation fournis sont des pièces certifiées de la chaudière.

## Inclinaison du tuyau de ventilation et supports

Pour la tuyauterie horizontale, inclinez la section horizontale vers le haut et vers la sortie de ventilation selon une inclinaison de 2 cm par mètre (1/4 po par pied) (pente de 2 %).

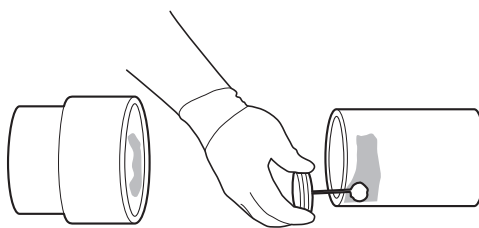
## Utilisation d'adhésif pour raccorder les tuyaux

### MISE EN GARDE

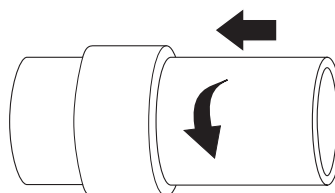
Les vapeurs de l'apprêt et de l'adhésif à solvant organique peuvent vous rendre étourdi et sont dangereuses pour la santé. Assurez-vous que la zone dans laquelle vous travaillez est bien ventilée ou portez un appareil respiratoire d'un modèle approuvé contre les vapeurs organiques lorsque vous utilisez des apprêts et des adhésifs à solvant organique.

Pour raccorder les tuyaux de ventilation avec de l'adhésif :

1. Étendez une couche égale d'adhésif à solvant organique sur la partie intérieure du raccord du tuyau et sur la partie extérieure du tuyau.



2. Alignez ensuite le tuyau avec le raccord et faites faire un quart de tour au tuyau lorsque vous l'insérez dans le raccord. Le fait de tourner le tuyau permet d'étendre également l'adhésif à solvant organique pour ainsi créer un joint solide et étanche.





3. Tenez le tuyau et le raccord du tuyau ensemble pendant environ 15 secondes, jusqu'à ce que l'adhésif prenne.

#### Remarque

- Utilisez un adhésif à base de solvant de type approprié aux matériaux dont se composent les tuyaux de ventilation.
- N'utilisez que de l'adhésif à solvant organique.
- Vérifiez la date de fabrication avant d'utiliser l'adhésif. Assurez-vous qu'il n'a pas été fabriqué plus de deux ans avant la date d'utilisation.
- Assurez-vous que tant l'intérieur du raccord du tuyau que l'extérieur du tuyau, là où l'adhésif sera appliqué, sont propres.
- Appliquez une couche égale d'adhésif sur toutes les surfaces de contact.
- Utilisez de l'apprêt à des températures inférieures à 0 °C (32 °F).
- Utilisez de l'adhésif à solvant organique dans un lieu où la température est supérieure à 0 °C (32 °F).
- L'utilisation d'un adhésif à solvant organique pour coller un tuyau de ventilation à des températures ambiantes froides peut augmenter le temps de séchage de l'adhésif.



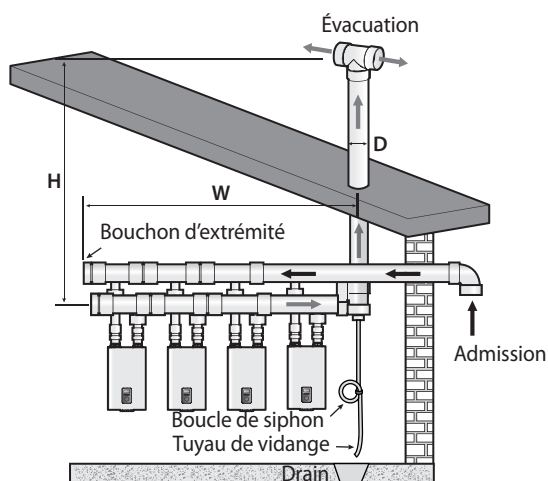
#### DANGER

Faites attention de ne pas appliquer de force ou de frapper le tuyau après avoir effectué les raccords. Un impact pourrait briser le lien, ce qui pourrait entraîner l'émission de gaz dangereux dans la pièce.

### 9.1.2 Détermination de la longueur du système de ventilation commune

Suivez les instructions ci-dessous pour déterminer la longueur du conduit de ventilation commune.

1. Additionnez les débits calorifiques (BTU/h) de chaque unité du système en cascade pour déterminer le débit calorifique nominal total (BTU/h).
2. Déterminez la longueur totale (L) du conduit de ventilation commune en utilisant la largeur horizontale (W) et la hauteur verticale (H) : Longueur totale (L) = W + H.



**Tableau de longueur du conduit de ventilation commune [longueur totale (L) = W + H]**

**Longueur du conduit de ventilation pour les chaudières NFB-H**

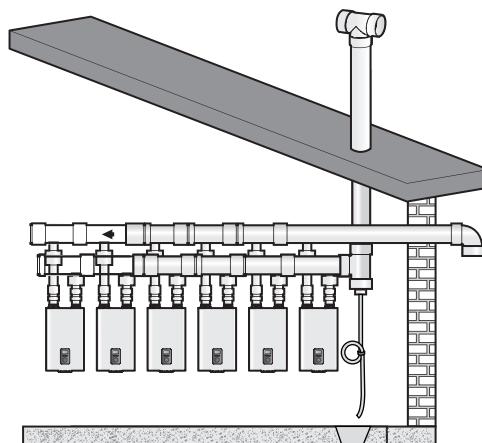
Charge requise (Nombre total de BTU/h)	Modèle	Longueur totale (m)			
		NFB-175H/200H	D = 7,62 cm	D = 10,16 cm	D = 15,24 cm
399 800	2	60	106	200	
599 700	3	40	71	160	
799 600	4	30	53	120	
999 500	5			96	150
1 199 400	6			80	142
1 393 300	7			68	121
1 599 200	8			60	106

**Remarque**

- Chaque coude à 90 ° correspond à 2,4 m (8 pi) de longueur de conduit de ventilation.
- Les longueurs de tuyaux d'embranchements ne sont pas ajoutées aux longueurs d'événements équivalentes permises qui sont fournies dans les graphiques suivants.

**Exemple d'une installation type (ventilation directe seulement)**

L'illustration suivante montre un exemple de système de ventilation commune installé pour un système en cascade avec 8 chaudières Navien NFB-H.



**Remarque**

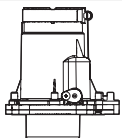

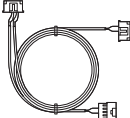
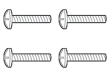

L'illustration n'est présentée qu'à titre de référence.

**9.2 Ensemble de collet pour ventilation commune de Navien (clapet de refoulement d'air)**

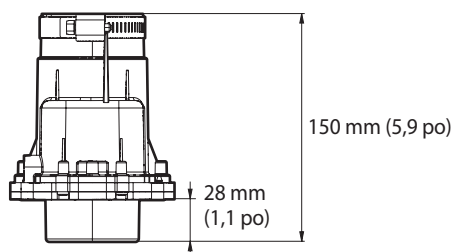
L'ensemble de collet pour ventilation commune de Navien inclut un clapet anti-refoulement qui empêche les gaz de combustion et l'air froid de l'extérieur de pénétrer dans la chaudière quand le ventilateur de combustion est éteint. L'ensemble inclut un câble pour système en cascade.

En fermant le conduit d'évacuation dès la fin du cycle de combustion, l'ensemble de collet pour ventilation commune de Navien conserve la chaleur dans le système pendant de plus longues périodes.

## Éléments inclus

Clapet anti-refoulement	
Guide d'installation	
Câble de communication Ready-Link	
Vis (4)	
Cavalier de détecteur d'installation d'évent	

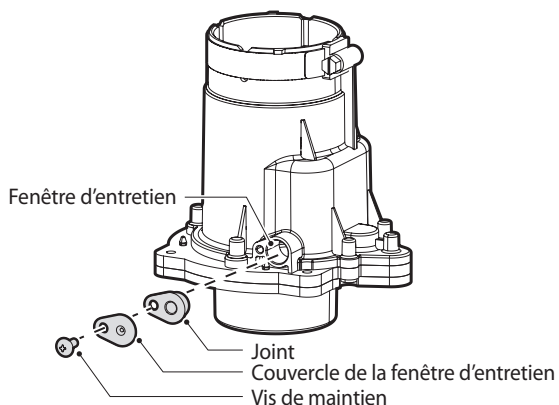
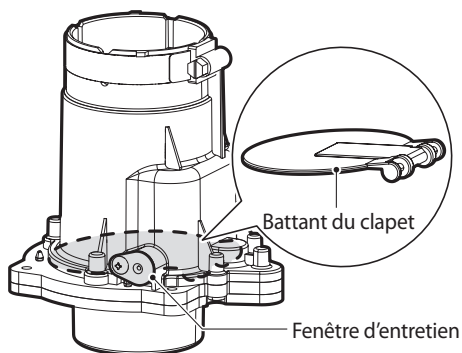
## Caractéristiques techniques



Nom de la pièce	Clapet anti-refoulement
N° de pièce	30014367*
Matériau	PP (polypropylène)

## Fenêtre d'entretien

L'ensemble de collet pour ventilation commune de Navien est doté d'une fenêtre d'entretien qui vous permet d'inspecter facilement l'état de fonctionnement du battant du clapet.



Reportez-vous à la section « 9.8 Entretien » pour consulter les procédures d'inspection détaillées du clapet anti-refoulement Navien (clapet de refoulement d'air).

### Remarque

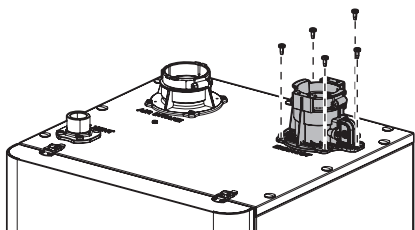
Lorsque vous utilisez un conduit de ventilation commune dans un système en cascade, des dispositifs anti-refoulement sont requis pour empêcher les gaz d'échappement de pénétrer dans le bâtiment.

## 9.3 Démarrage du système de ventilation commune

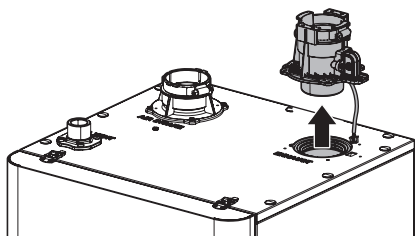
### 9.3.1 Assemblage de l'ensemble de collet pour ventilation commune

Suivez les instructions ci-dessous pour assembler l'ensemble de collet pour ventilation commune sur les chauffe-eau NFB-H :

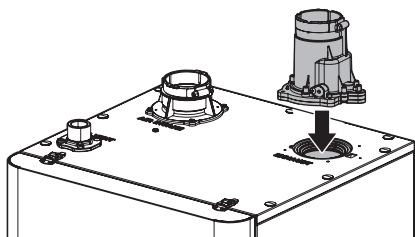
1. Retirez les vis de l'adaptateur du conduit d'évacuation.



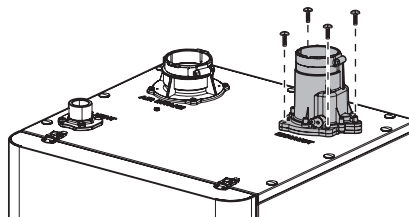
2. Ouvrez le capot avant.  
Enlevez l'adaptateur du conduit d'évacuation du dessus de l'appareil. Détachez le câblage du détecteur d'installation d'évent (VID) du faisceau.



3. Raccordez l'ensemble de collet pour ventilation commune au conduit d'évacuation du chauffe-eau.

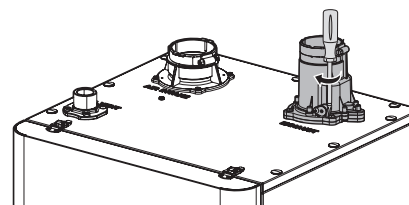


4. Serrez les quatre vis de montage afin de fixer l'ensemble de collet pour ventilation commune en place. Les vis (4) sont fournies avec l'ensemble de collet pour ventilation commune.



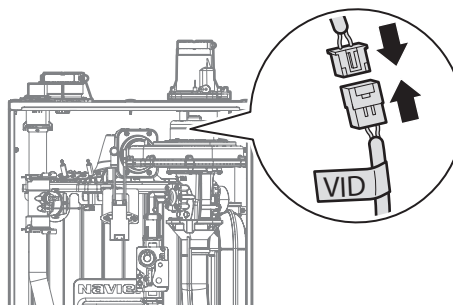
#### AVERTISSEMENT

Si le collet d'évent d'origine doit être remplacé ou réassemblé, assurez-vous qu'il est fixé au moyen des 4 vis fournies.



5. Retirez le panneau avant de la chaudière et raccordez le cavalier de détecteur d'installation d'évent (VID) fourni, tel qu'illustré ci-dessous. Raccordez le cavalier au fil portant l'étiquette « VID ».

**Remarque** Le clapet inclut un cavalier pour détecteur d'installation d'évent.



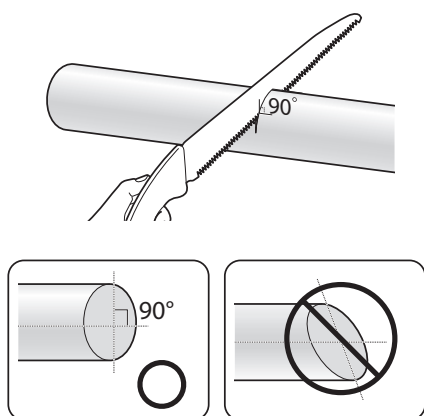
### 9.3.2 Raccordement du tuyau a l'ensemble de collet pour ventilation commune



#### AVERTISSEMENT

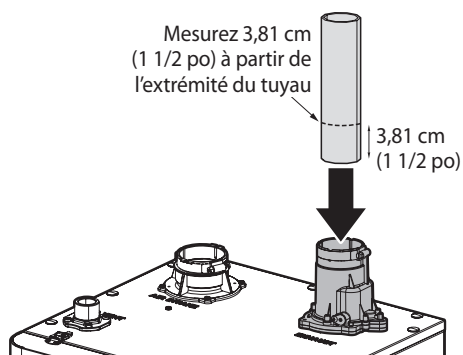
Coupez TOUJOURS le tuyau à un angle de 90° et démontez le tuyau de ventilation avant de l'installer afin que le tuyau soit entièrement connecté au raccord de ventilation des gaz d'échappement.

En cas de fuites de gaz de combustion, l'inhalation de monoxyde de carbone peut entraîner des blessures graves ou des décès.



**Remarque** N'utilisez pas d'apprêt ou d'adhésif à solvant organique sur le raccord de l'appareil.

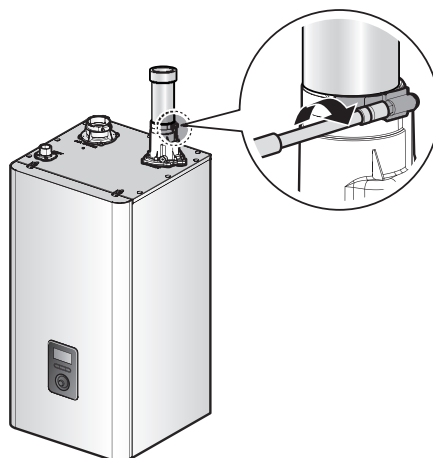
1. Mesurez 3,81 cm (1 1/2 po) à partir de l'extrémité du tuyau de ventilation et faites une marque à cette distance.



2. Insérez le tuyau de ventilation dans le manchon de l'évent pour créer la première section du conduit de ventilation. Assurez-vous d'insérer le tuyau complètement dans le manchon, jusqu'à ce que l'extrémité entre en contact avec le fond de la prise.

**Remarque** Vérifiez que le tuyau a été complètement inséré dans le manchon sur au moins 3,81 cm (1 1/2 po) et que votre marque n'est plus visible.

3. Utilisez une clé à douille (8 mm) pour serrer la bride et sceller le joint de façon appropriée.



#### MISE EN GARDE

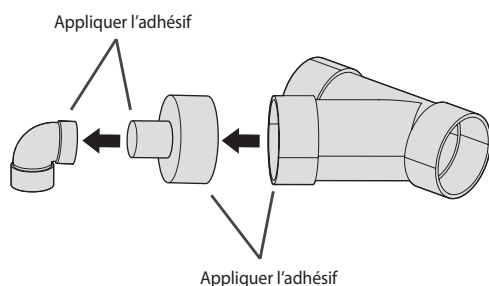
N'utilisez pas de coude dans le manchon d'évacuation pour la première section du conduit de ventilation. L'utilisation d'un coude directement au manchon ne permet pas de créer un joint bien scellé entre l'appareil et le tuyau de ventilation. Une section de tuyau droite doit être utilisée pour la première section du conduit de ventilation.

**Remarque** La longueur du tuyau de ventilation entre l'appareil et le tuyau du réseau principal du système de ventilation commune ne doit pas dépasser 4,87 m (16 pi) de longueur équivalente.

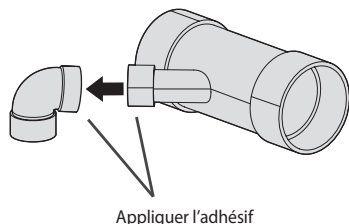
### 9.3.3 Assemblage du raccord en Y

1. Assemblez la division en Y, le réducteur à 5,08 cm (2 po) et le coude à 90° avec la ventilation commune. Vous pouvez aussi utiliser une division en Y avec réducteur et un coude à 90° pour assemblage avec la ventilation commune. Appliquez un adhésif à solvant organique approprié sur les surfaces de contact.

**Remarque** Les tés peuvent également être utilisées au lieu de raccords en Y comme partie de l'évent commun.



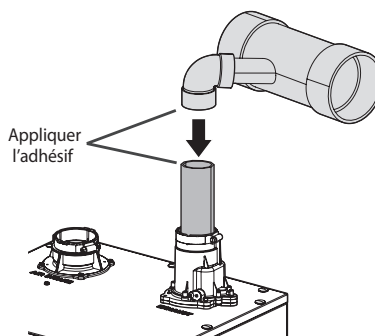
[Division en Y, réducteur à 5,08 cm (2 po), coude à 90°]



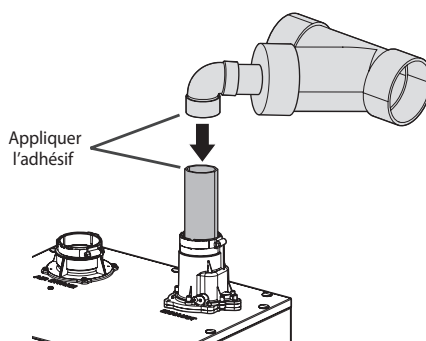
[Division en Y avec réducteur, coude à 90°]

**Remarque** Plusieurs réducteurs peuvent être utilisés pour obtenir le raccordement de ventilation requis de 5,08 cm (2 po) approprié au système commun de ventilation.

2. Assemblez le raccord en Y ou l'assemblage avec division en Y avec le tuyau de ventilation. Appliquez de l'adhésif à solvant organique sur toutes les surfaces de contact.



[Assemblage de division en Y]



[Assemblage de division en Y avec réducteur]

**Remarque** Les options présentées ne sont que des exemples. La configuration que vous choisissez dépendra du site d'installation, des codes de construction locaux et d'autres facteurs. L'installateur est responsable de s'assurer que tout l'équipement et son installation sont conformes aux codes locaux.

#### DANGER

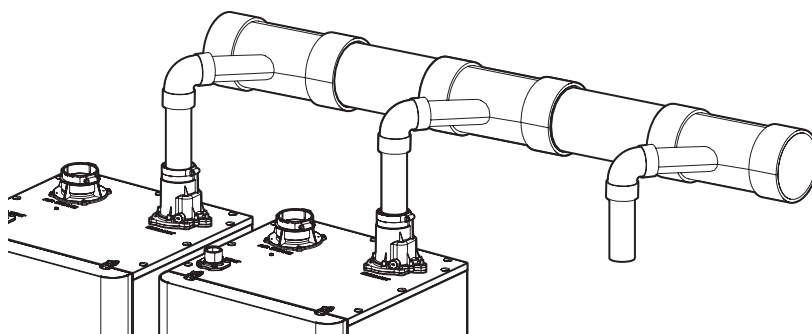
En cas de fuite des raccords, les gaz de combustion nocifs peuvent entraîner des blessures graves ou la mort. Après avoir terminé l'installation et rempli la chaudière d'eau, allumez la chaudière et effectuez un test pour repérer toute fuite de gaz avec un ensemble de test à la bulle. Après avoir appliqué la solution savonneuse, des bulles se formeront au joint qui présente une fuite, le cas échéant.

## 9.4 Raccordement et sortie du tuyau de ventilation

Reportez-vous à l'exemple suivant pour installer le système de ventilation commune. La zone d'installation devrait être mesurée pour assurer suffisamment d'espace pour installer les chaudières et le système de ventilation commune. Assurez-vous que le système de ventilation commune est installé près des chaudières et qu'il respecte les exigences d'espacement indiquées dans ce guide, ainsi que dans les manuels d'installation fournis avec les chaudières.

### 9.4.1 Raccordement du tuyau principal au raccord en Y ou à l'assemblage de division en Y

Après avoir raccordé le raccord en Y ou l'assemblage de division en Y, raccordez le tuyau du réseau principal aux deux côtés du raccord en Y ou de l'assemblage de division en Y. Le tuyau du réseau principal raccorde tous les autres raccords en Y ou assemblages de division en Y. Reportez-vous à «Utilisation d'adhésif pour raccorder les tuyaux» à la page 88 pour plus d'information.

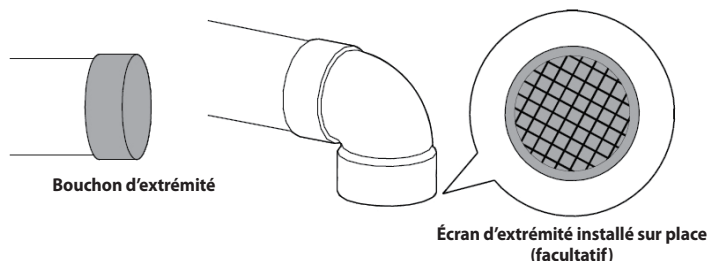


#### DANGER

En cas de fuite des raccords, les gaz de combustion nocifs peuvent entraîner des blessures graves ou la mort. Après avoir terminé l'installation et rempli la chaudière d'eau, allumez la chaudière et effectuez un test pour repérer toute fuite de gaz avec un ensemble de test à la bulle. Après avoir appliqué la solution savonneuse, des bulles se formeront au joint qui présente une fuite, le cas échéant.

### 9.4.2 Installation de la sortie du système

Les capuchons d'extrémité, les coudes ou raccords en T peuvent être utilisés sur les extrémités ouvertes des conduits d'arrivée d'air et des conduits d'évacuation. Reportez-vous aux exemples d'installation suivants qui montrent comment les pièces s'agencent sur l'extrémité de la tuyauterie du système de ventilation commune.



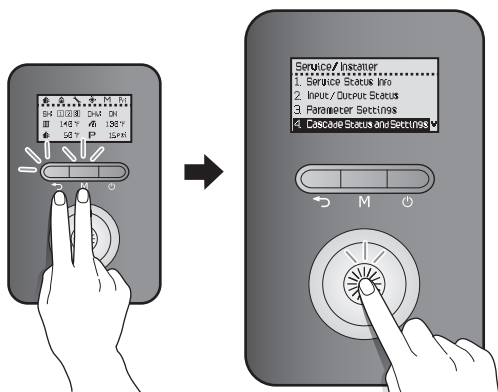
#### Remarque

L'illustration n'est présentée qu'à titre de référence.

## 9.5 Installation du système de ventilation commune

Reportez-vous aux illustrations suivantes pour le réglage du système de ventilation commune.

Pour afficher et régler les paramètres de fonctionnement en cascade, appuyez simultanément sur le bouton Retour (↩) et sur le bouton Menu (M) pendant 3 secondes, puis sélectionnez « 4. Cascade Status and Settings (Cascade – État et paramètres) ».



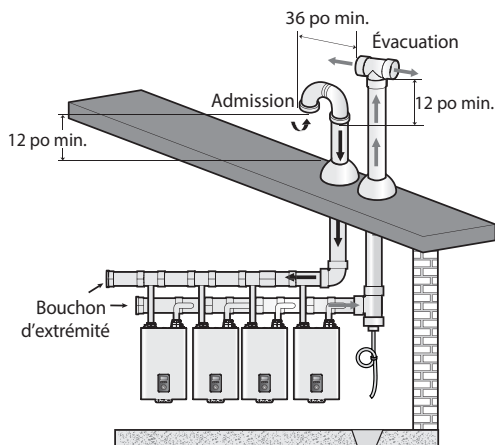
Faites tourner le cadran de commande (⦿) pour passer d'un paramètre à l'autre et pour augmenter ou réduire les valeurs de réglage. Appuyez sur le cadran de commande (⦿) pour sélectionner « 8. Vent Type Setting (Type de ventilation - Réglage) ».

### Remarque

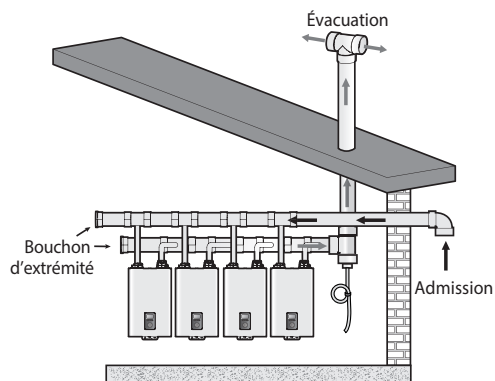
Pour plus d'informations les réglages du type de ventilation, reportez-vous à la section « 11.6.4 Configuration d'un système en cascade » à la page 124.

## 9.6 Distances pour la sortie de ventilation commune

### 9.6.1 Ventilation directe – installation verticale

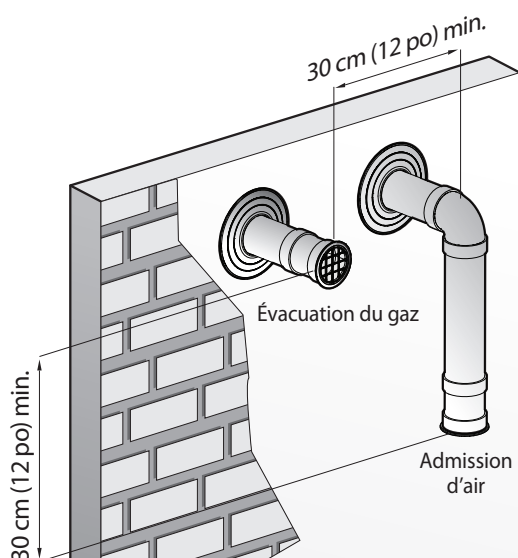


### 9.6.2 Ventilation de l'admission et de l'évacuation à des emplacements différents

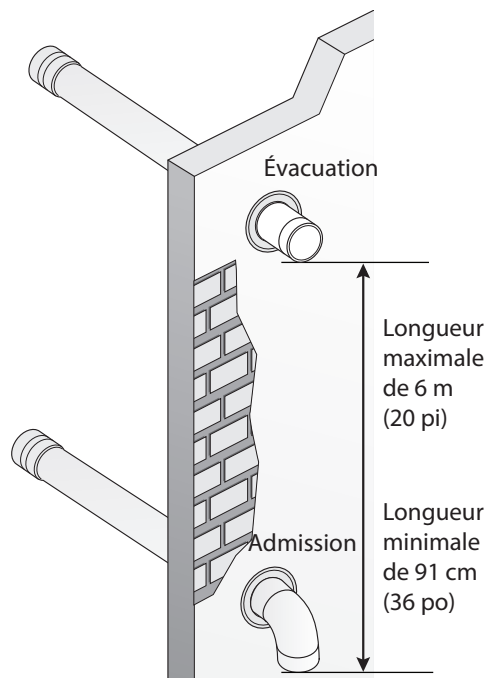




### 9.6.3 Ventilation directe – installation horizontale



Dans le cas où un dégagement de 30 cm (12 po) n'est pas réalisable, fournissez un dégagement vertical d'au moins 91 cm (36 po) en plaçant l'évacuation au-dessus de l'admission d'air, mais sans dépasser 6 m (20 pi).

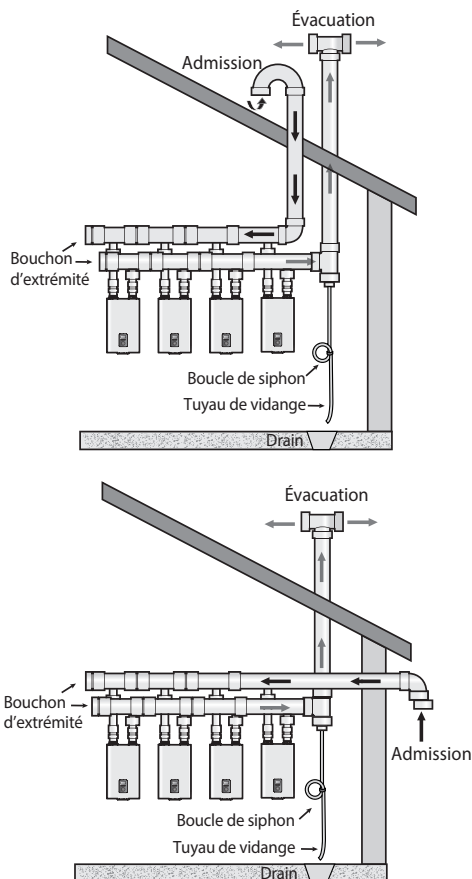


#### Remarque

- L'illustration n'est présentée qu'à titre de référence.
- Assurez-vous d'envoyer l'échappement loin de toute prise d'air de tout bâtiment.
- Pendant les périodes froides, la température de l'échappement sera beaucoup plus élevée que celle de l'air ambiant. Vous verrez donc de la vapeur d'eau s'échapper de la sortie de ventilation.

## 9.7 Installation d'un dispositif de vidange du condensat

Reportez-vous aux exemples ci-dessous pour l'installation d'un tuyau de vidange de condensat (non fourni) au système de ventilation commune. Le tuyau de vidange du condensat prévient l'écoulement de condensat ou de pluie dans le système d'évacuation des gaz et leur accumulation en aval du clapet anti-refoulement.



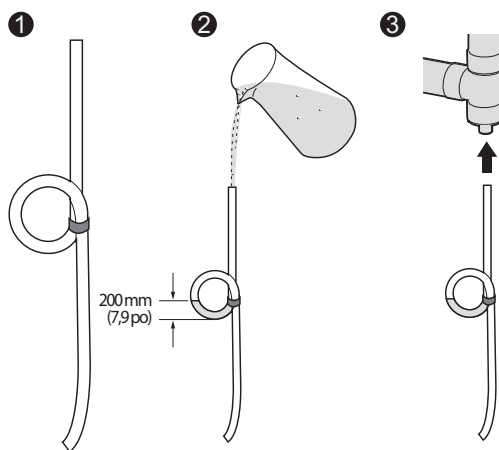
Pour installer un dispositif de vidange du condensat au système de ventilation commune :

1. Faites une boucle avec un tuyau de vidange et fixez la boucle avec une attache.

### Remarque

- Lorsque vous bouclez le tuyau, ne le pliez pas excessivement. Si le tuyau est plié à un angle excessif, le tuyau sera déformé et l'écoulement sera réduit.
- Lorsque vous fixez l'attache au tuyau pour le maintenir en boucle, ne serrez pas le tuyau excessivement. Si l'attache est trop serrée, le tuyau sera déformé et l'écoulement sera réduit.

2. Faites l'essai de la boucle avec de l'eau du robinet.
3. Installez le tuyau sur le système de ventilation commune et placez l'extrémité du tuyau dans un drain.



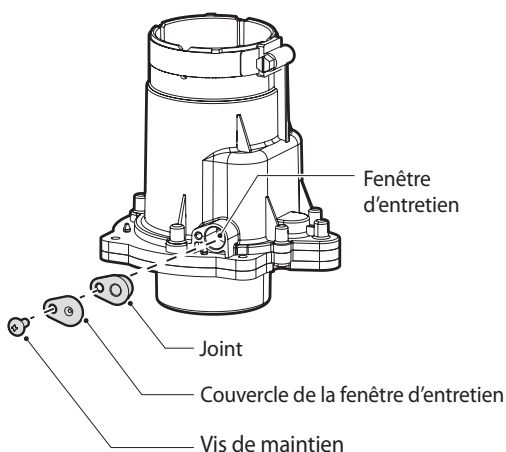
### ATTENTION

Après avoir installé le tuyau de vidange du condensat, vérifiez la boucle de nouveau pour vous assurer que l'eau d'essai ne fuit pas. La boucle (siphon) doit être mise à l'essai avec de l'eau avant l'activation du système pour prévenir la fuite de gaz d'évacuation toxiques sur le site d'installation.

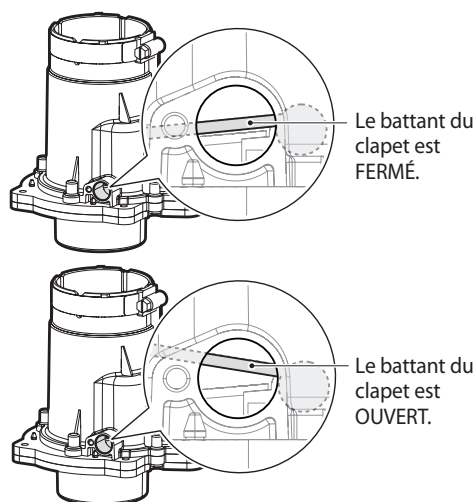
## 9.8 Entretien

Verifiez regulierement l'etat du clapet de l'ensemble de collet pour ventilation commune en observant le clapet par la fenetre d'entretien pour garantir un rendement optimal du systeme. Suivez les instructions pour verifier l'etat du clapet et remplacez l'ensemble de collet pour ventilation commune au besoin.

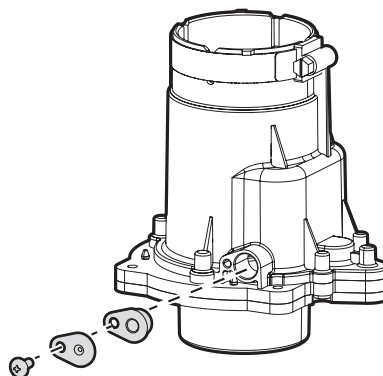
1. Retirez la vis retenant le couvercle de la fenetre d'entretien de l'ensemble de collet pour ventilation commune, puis retirez le joint et le couvercle de la fenetre d'entretien.



2. Par la fenetre d'entretien, verifiez l'etat de fonctionnement du battant du clapet de l'ensemble de collet pour ventilation commune.



3. Remplacez le joint et le couvercle de la fenetre d'entretien, puis fixez-les avec la vis de maintien.



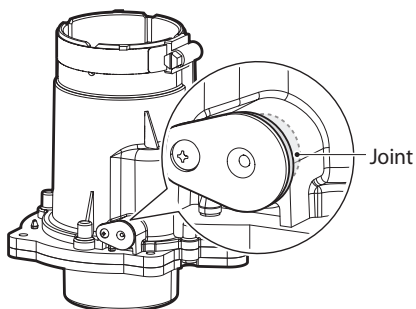
**Remarque** Si du condensat sort par la fenetre d'entretien lors de l'ouverture, inspectez le drainage et les obstructions possibles.

4. Faites une inspection visuelle par la fenetre d'entretien pour vous assurer que le joint est bien installé entre la fenetre d'entretien et le couvercle de la fenetre d'entretien.



### AVERTISSEMENT

Assurez-vous que le joint est correctement installé sous le couvercle de la fenetre d'entretien après avoir vérifié l'état de fonctionnement du battant du clapet par la fenetre d'entretien. Des gaz d'échappement nocifs pourraient fuir si le joint n'est pas en place ou s'il est installé incorrectement.



## 10. Liste de vérification de l'installation

Une fois la chaudière installée, passez en revue la liste de contrôle suivante. Vous devez pouvoir répondre par oui à toutes les questions de la liste. Dans le cas contraire, revoyez les sections appropriées pour terminer l'installation. Pour résoudre tout problème de fonctionnement, reportez-vous à la section « Dépannage » du manuel d'utilisation.

Si vous avez d'autres questions ou si vous avez besoin d'aide pendant l'installation, communiquez avec l'assistance technique en composant le 1-800-519-8794 ou le 1-949-420-0420, ou reportez-vous à la section de l'assistance technique du site Web de Navien ([www.navieninc.com](http://www.navieninc.com)).

Installation de la chaudière	Oui	Non
Avez-vous respecté les distances nécessaires entre l'appareil et les ouvertures du bâtiment et les prises d'air de ventilation ?		
Avez-vous réduit au maximum la distance entre la chaudière et la sortie de ventilation ?		
Avez-vous respecté les distances appropriées pour l'entretien et les réparations ?		
L'alimentation en air d'appoint est-elle suffisante pour assurer le bon fonctionnement de l'appareil ?		
L'alimentation en air d'appoint est-elle exempte de tout élément corrosif, poussière, saleté et vapeur inflammable ?		
La chaudière et la tuyauterie de ventilation sont-elles éloignées de toute matière combustible, notamment vêtements, produits de nettoyage et chiffons ?		

Raccordement de l'alimentation en gaz	Oui	Non
L'alimentation en gaz correspond-elle au type indiqué sur la plaque signalétique de la chaudière ?		
Le diamètre intérieur de la conduite de gaz est-il d'au moins 1,27 ou 1,90 cm (1/2 ou 3/4 po) ?		
La longueur et le diamètre de la conduite d'alimentation en gaz sont-ils suffisants pour fournir la puissance en BTU nécessaire ?		
Avez-vous mesuré la pression de la conduite d'alimentation en gaz ?		
La pression de l'alimentation en gaz s'inscrit-elle dans les limites spécifiées dans ce guide ?		
La conduite d'alimentation en gaz est-elle équipée d'une soupape d'arrêt manuelle ?		
Avez-vous vérifié la pression de la conduite de gaz et tous les raccords pour vous assurer qu'ils ne fuient pas ?		
La compagnie de gaz a-t-elle inspecté l'installation, s'il y a lieu ?		

<b>Raccordement à la tuyauterie pour chauffage des locaux</b>	<b>Oui</b>	<b>Non</b>
Le système a-t-il été rempli (moins de 551,58 kPa [80 lb/po <sup>2</sup> ]) et purgé de tout air ?		
La tuyauterie comporte-t-elle des moyens permettant de retirer l'air (prise d'air, séparateur, etc.) ?		
Un réservoir d'expansion réglé à la pression système appropriée a-t-il été installé ?		
Si du glycol est utilisé, est-ce du propylène à une concentration de 50 % ou moins ?		
Si un interrupteur à faible niveau d'eau (LWCO) externe a été installé, est-il relié à la chaudière ?		

<b>Raccordement d'une soupape de détente</b>	<b>Oui</b>	<b>Non</b>
Avez-vous installé une soupape de détente homologuée sur la chaudière ?		
Le débit nominal de la soupape de détente est-il supérieur ou égal au débit nominal (BTU) maximal de la chaudière ?		
La taille de la soupape de détente est-elle de 1,9 cm ( <sup>3</sup> / <sub>4</sub> po) au niveau de la sortie du chauffage des locaux ?		
Avez-vous installé la soupape de détente sur la conduite d'alimentation d'eau chaude et du chauffage des locaux à proximité de la chaudière ?		
Avez-vous installé un tuyau d'évacuation depuis la soupape de détente à 15 à 30 cm (6 à 12 po) du sol ?		

<b>Raccordement du tuyau d'écoulement de condensat</b>	<b>Oui</b>	<b>Non</b>
Avez-vous installé une conduite d'évacuation des condensats de la chaudière vers une canalisation ou une cuve au sol ?		

<b>Ventilation de la chaudière</b>	<b>Oui</b>	<b>Non</b>
Avez-vous ventilé la chaudière à l'aide d'un conduit de ventilation du gaz spécial de type BH, en PVC, en PVC-C ou en polypropylène de 5,08 cm ou 7,62 cm (2 po ou 3 po) (ULC-S636) pour les chaudières de catégorie IV (Canada), ou conformément à tous les codes locaux et aux directives de ce manuel ?		
Vous êtes-vous assuré qu'un tube cellulaire en PVC ou ABS n'a pas été utilisé pour la ventilation de la chaudière ?		
Le conduit d'évacuation est-il incliné vers le bas, vers la sortie de ventilation à un taux de 2 cm par mètre ( <sup>1</sup> / <sub>4</sub> po par pied) (pente de 2 %) ?		
Toutes les sections du conduit de ventilation sont-elles correctement soutenues ?		
La sortie de ventilation est-elle correctement soutenue ?		

<b>Ventilation de la chaudière</b>	<b>Oui</b>	<b>Non</b>
Les raccordements d'arrivée d'air et d'évacuation sur les conduits d'aération et d'aération sont-ils en bon état et bien scellés ?		
Avez-vous installé des grillages d'extrémité sur les tuyaux d'évacuation et d'admission ?		
Avez-vous vérifié que la ventilation ne fuit pas ?		
La sortie de ventilation se trouve-t-elle à au moins 30 cm (12 po) du contreplaqué extérieur ?		
Vous êtes-vous assuré d'avoir une quantité suffisante d'air d'appoint ?		
La longueur totale des conduits de ventilation se trouve-t-elle dans les limites maximales ?		

<b>Raccordement de l'alimentation électrique</b>	<b>Oui</b>	<b>Non</b>
La tension fournie est-elle de 110-120 V CA ?		
La chaudière est-elle branchée sur une prise de courant correctement mise à la terre ?		
Si vous avez directement raccordé l'appareil au secteur, avez-vous installé un interrupteur d'alimentation pour faciliter l'entretien par l'utilisateur final ?		
Avez-vous contrôlé la polarité du raccordement électrique ?		

<b>Réglage du commutateur DIP PCB (commutateur DIP 2 (jeu de 8 commutateurs))</b>	<b>Oui</b>	<b>Non</b>
Type de gaz : Le commutateur n° 1 est-il correctement réglé pour le mode Propane (ON) (activé) ou le mode Gaz naturel (OFF) (désactivé) ?		
Si un fonctionnement continu de la chaudière est requis, le commutateur n° 7 est-il en position haute (ON) (activé) ?		
Si une ventilation pour température élevée a été installée (en CPVC ou en polypropylène), est-ce que le commutateur n° 8 est en position haute (ON) (activé) ?		

<b>Fonctionnement de la chaudière</b>	<b>Oui</b>	<b>Non</b>
Avez-vous remis le Manuel d'installation et le Manuel d'information au propriétaire pour qu'il puisse les consulter par la suite ?		
Avez-vous montré au propriétaire comment couper le gaz en cas d'urgence ?		

# 11. Fonctionnement de la chaudière

## 11.1 Première utilisation de la chaudière

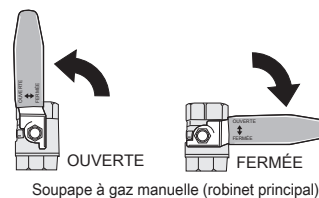
### À LIRE AVANT L'UTILISATION POUR VOTRE SÉCURITÉ

**AVERTISSEMENT : Si ces instructions ne sont pas suivies à la lettre, un incendie ou une explosion pourrait se produire, ce qui peut entraîner des dommages matériels, des blessures ou la mort.**

- A. Cet appareil n'a pas de pilote. Il est équipé d'un dispositif d'allumage qui allume automatiquement le brûleur. Ne tentez PAS d'allumer le brûleur manuellement.
- B. AVANT TOUTE OPÉRATION, vérifiez tout autour de l'appareil que vous ne sentez aucune odeur de gaz. Veillez à bien sentir près du sol, car certains gaz sont plus lourds que l'air et se déposent sur le sol.
- CE QUE VOUS DEVEZ FAIRE SI VOUS SENTEZ UNE ODEUR DE GAZ**
- Ne tentez PAS d'allumer un appareil.
  - Ne touchez PAS à un interrupteur électrique.
  - N'utilisez PAS de téléphone à l'intérieur du bâtiment.
  - Appelez immédiatement votre fournisseur de gaz avec le téléphone d'un voisin. Suivez les instructions de votre fournisseur de gaz.
  - Si vous ne parvenez pas à joindre votre fournisseur de gaz, appelez les pompiers.
- C. Utilisez seulement votre main pour enfoncer ou tourner le bouton de contrôle du gaz. N'utilisez jamais d'outils. Si vous ne parvenez pas à enfoncer ou tourner le bouton avec votre main, n'essayez pas de le réparer, appelez un professionnel agréé. L'utilisation de la force ou une tentative de réparation peut causer un incendie ou une explosion.
- D. N'utilisez pas cet appareil si une ou plusieurs de ses pièces ont été plongées sous l'eau. Faites immédiatement appel à un professionnel agréé pour qu'il vérifie l'appareil et remplace toute pièce du système de commande ou de contrôle du gaz qui aurait été plongée sous l'eau.

### MODE D'EMPLOI

1. ARRÊT! Lisez les consignes de sécurité au-dessus de cette étiquette.
2. Coupez l'alimentation électrique de l'appareil.
3. Réglez le thermostat ou autre commande de fonctionnement au réglage le plus bas.
4. Cet appareil est équipé d'un dispositif d'allumage qui allume automatiquement le brûleur. Ne tentez PAS d'allumer le brûleur manuellement.
5. Fermez la vanne d'arrêt de gaz principale. ↘
6. Attendez (5) minutes pour que tout le gaz s'échappe. Ensuite, vérifiez tout autour de l'appareil et près du sol que vous ne sentez aucune odeur de gaz. Si vous sentez une odeur de gaz, ARRÊTEZ-VOUS! Suivez les instructions de la section « B » dans les consignes de sécurité ci-dessus. Si vous ne sentez aucune odeur de gaz, passez à l'étape suivante.
7. Ouvrez la vanne d'arrêt principale. ↙
8. Allumez l'appareil.
9. Réglez le thermostat ou autre commande de fonctionnement au réglage désiré.
10. Si l'appareil ne fonctionne pas, suivez les instructions de la section « Pour couper l'alimentation en gaz de l'appareil » et appelez votre technicien de service ou le fournisseur de gaz.



### POUR COUPER L'ALIMENTATION EN GAZ DE L'APPAREIL

1. Avant tout entretien, coupez l'alimentation électrique de l'appareil.
2. Réglez le thermostat ou autre commande de fonctionnement au réglage le plus bas.
3. Fermez la vanne d'arrêt de gaz principale. ↘

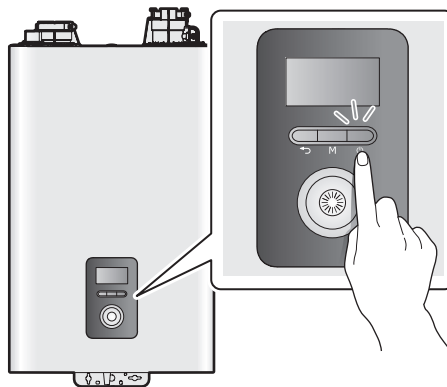


## AVERTISSEMENT

- Assurez-vous que la chaudière est remplie d'eau avant d'allumer la chaudière pour la première fois. L'allumage d'une chaudière non remplie peut causer des dommages à la chaudière et entraîner des dommages matériels, des blessures graves ou la mort. De tels dommages ne sont pas couverts par la garantie.
- Lors du premier remplissage et lors du démarrage et du test de la chaudière, vérifiez tout le système pour repérer les fuites. Avant de poursuivre, réparez toutes les fuites repérées.
- Avant de démarrer la chaudière, vérifiez tout autour de l'appareil et près du sol que vous ne sentez aucune odeur de gaz ou odeur inhabituelle. Retirez le panneau avant de la chaudière et sentez l'intérieur de la chaudière. Ne procédez pas au démarrage si vous repérez des signes de fuite de gaz.
- En cas de surchauffe ou si l'alimentation en gaz ne se ferme pas de façon appropriée, ne coupez pas l'alimentation électrique de la pompe de circulation. Si la pompe de circulation est éteinte, le problème peut s'aggraver et augmenter le risque de dommages à la chaudière. Coupez l'alimentation en gaz de la chaudière avec la soupape à gaz manuelle.
- Si une partie de l'appareil a été submergée dans l'eau, n'utilisez pas l'appareil et appelez immédiatement un technicien de service qualifié. L'appareil doit être remplacé s'il a été submergé. Une tentative d'utilisation d'un appareil qui a été submergé peut occasionner plusieurs conditions dommageables, y compris un risque de fuite de gaz pouvant causer un incendie ou une explosion, ou le rejet dans l'air de moisissures, de bactéries ou d'autres particules néfastes. L'utilisation d'un appareil qui a été submergé peut entraîner des dommages matériels, des blessures graves ou la mort.
- Ne tentez pas d'allumer le brûleur manuellement. Cet appareil est équipé d'un dispositif d'allumage électronique qui allume automatiquement le brûleur.

## 11.2 Allumage ou arrêt de la chaudière

Pour allumer ou éteindre la chaudière, appuyez sur le bouton marche/arrêt (⏻).



Lorsque la chaudière est allumée, elle passe automatiquement en mode d'opération normal et les conditions de fonctionnement de la chaudière s'affichent à l'écran.

### Remarque

Les icônes d'état de la chaudière restent affichées lorsque la chaudière est éteinte.



## 11.3 Assistant de démarrage

L'assistant de démarrage devrait s'exécuter la première fois que l'appareil est allumé. L'assistant doit être suivi jusqu'à la fin avant l'utilisation de la chaudière.

1. Réglage de la langue.
  - Anglais
  - Français
2. Réglage de l'heure.
  - AAAA:MM:JJ:HH:MM:SS
3. Réglage des unités à afficher.
  - Celsius (°C), litres/minute, mètres
  - Fahrenheit (°F), gallons/minute, pieds
4. Vérification du type de gaz.
  - Gaz naturel
  - Propane
5. Vérification de l'élévation d'installation.  
Affichage de la description du réglage de l'altitude au moyen du commutateur DIP principal.
6. Réglage du système de zones.
  - Système à pompes de zones
  - Système à vannes de zones
- 6-1. Paramètres Pompe 1 (quand le système de zone est réglé à Système à pompes de zones)
  - Pompe de zone 1
  - Pompe d'eau chaude sanitaire
7. Réglage de la réinitialisation extérieure : activée/désactivée.
  - Activée
  - Désactivée
- 7-1 Réglage de la courbe de réinitialisation extérieure (Activé sélectionné).
  - Plinthe du tuyau à ailettes
  - Ventilateur-convecteur
  - Plinthe en fonte
  - Radiant à faible masse
  - Radiant à masse élevée
  - Radiateur
  - Personnalisé

7-2. Réglage de la température extérieure maximale.

7-3. Réglage de la température extérieure minimale.

7-4. Réglage de la température de désactivation par temps chaud.

8. Réglage du signal d'appel ECS.
  - Thermostat Eau chaude sanitaire
  - Capteur de réservoir d'eau chaude sanitaire

9. Résumé de la configuration

Lorsque l'assistant de configuration a terminé, un résumé des paramètres s'affiche. Appuyez sur le bouton OK (OK) à chaque écran du résumé jusqu'à ce que le mode de purge d'air s'affiche. Les paramètres réglés avec l'assistant de configuration peuvent être modifiés à partir du menu principal et du menu d'installation, tel qu'indiqué dans les sections 11.5 et 11.6.

## 11.4 Réglage des températures du système

En mode d'opération normal, la température de chauffage des locaux de chaque zone peut être réglée en fonction des réglages du tableau suivant.

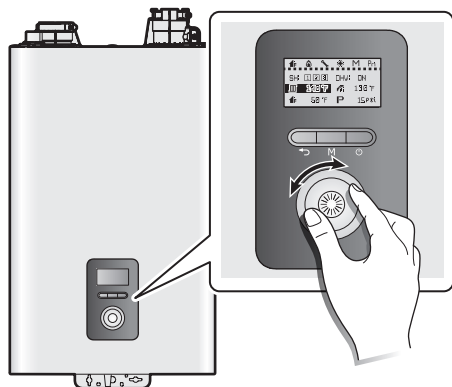
Paramètres			Paramètres de chauffage des locaux
Réglage de priorité de zone	Paramètres de zone	Paramètres Pompe 1	
Désactiver	S.O.	S.O.	Paramètres de température de chauffage des locaux
Activer	Système de pompe de zone	Pompe d'eau chaude sanitaire	Paramètres de température de chauffage des locaux pour les zones 2 et 3 (« Pump 1 Settings (Paramètres Pompe 1) » est réglé à « DHW Pump (Pompe ECS) »).
Activer	Système de pompe de zone	Pompe de zone 1	Paramètres de température de chauffage des locaux pour les zones 1, 2 et 3.
Activer	Système de vanne de zone	Pompe d'eau chaude sanitaire (par défaut)	Paramètres de température de chauffage des locaux pour les zones 1, 2 et 3.

Pour plus d'information sur les paramètres de zone et de priorité de zone, reportez-vous à la section « 11.5.2 Réglage de la fonction de chauffage des locaux » à la page 111.

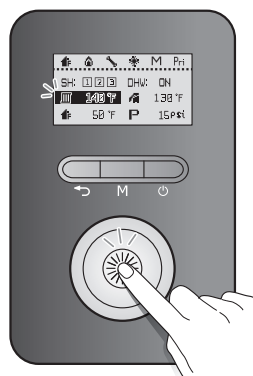
### 11.4.1 Réglage de la température de chauffage des locaux (Quand « 3. Zone Priority Setting (Réglage de priorité de zone) » est désactivé)

Pour régler la température de chauffage :

1. En mode de fonctionnement normal, faites tourner le cadran de commande (☀️). La température de chauffage des locaux (🏠) est mise en évidence à l'écran.



2. Appuyez sur le cadran de commande (☀️) pour sélectionner la température de chauffage des locaux. La section mise en évidence clignote.



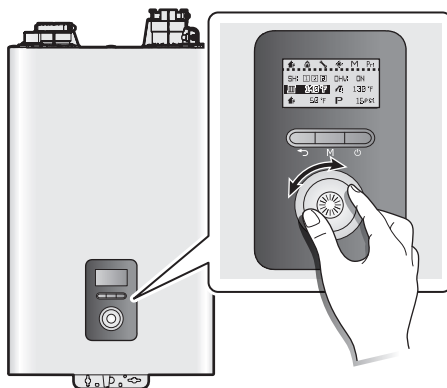
3. Faites tourner le cadran de commande (☀️) vers la droite ou la gauche pour augmenter ou réduire la température.
4. Appuyez sur le cadran de commande (☀️) pour confirmer la température.
5. Appuyez sur le bouton Retour (↩️) pour revenir au mode de fonctionnement normal ou faites tourner le cadran de commande (☀️) pour régler d'autres paramètres de fonctionnement.

Vous pouvez effectuer le réglage de la température lorsque la section mise en évidence clignote. Lorsque l'affichage cesse de clignoter, le réglage de température actuel est enregistré.

## 11.4.2 Réglage de la température de chauffage des locaux (Quand « 3. Zone Priority Setting (Reglage de priorite de zone) » est activé)

Pour régler la température de chauffage :

1. En mode de fonctionnement normal, faites tourner le cadran de commande (☀️). La température de chauffage des locaux (III) est mise en évidence à l'écran.



2. Appuyez sur le cadran de commande (☀️) pour sélectionner la zone voulue, puis appuyez sur le cadran de commande (☀️). La température de la zone sélectionnée clignote.

**Remarque** Le nombre des zones diffère selon les paramètres de zone et les paramètres Pompe 1.

Paramètres de zone	Paramètres Pompe 1	Paramètres de chauffage des locaux pour chacune des zones.
S.O.	S.O.	Paramètres de température de chauffage des locaux
Système de pompe de zone	Pompe d'eau chaude sanitaire	Paramètres de température de chauffage des locaux pour les zones 2 et 3 (« Pump 1 Settings (Paramètres Pompe 1) » est réglé à « DHW Pump (Pompe ECS) »).
Système de pompe de zone	Pompe de zone 1	Paramètres de température de chauffage des locaux pour les zones 1, 2 et 3.
Système de vanne de zone	Pompe d'eau chaude sanitaire (par défaut)	Paramètres de température de chauffage des locaux pour les zones 1, 2 et 3.

Pour plus d'information sur les paramètres de zone et de priorité de zone, reportez-vous à la section « 11.5.2 Réglage de la fonction de chauffage des locaux » à la page 111.

3. Faites tourner le cadran de commande (☀️) vers la droite ou la gauche pour augmenter ou réduire la température de chauffage des locaux de la zone sélectionnée.
4. Appuyez sur le cadran de commande (☀️) pour confirmer la température.
5. Appuyez sans relâcher sur le cadran de commande (☀️) pendant plus de 2 secondes pour revenir au mode de fonctionnement normal ou faites tourner le cadran de commande (☀️) pour régler la température d'une autre zone.

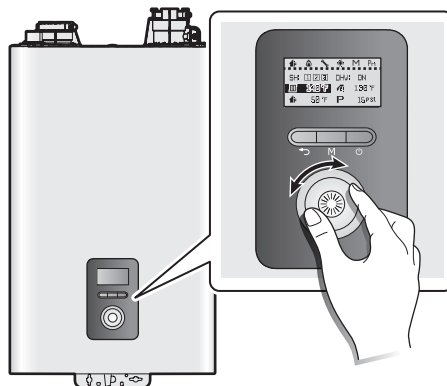
### Remarque

- Le réglage de la température de chauffage des locaux ne peut pas être effectué pendant l'utilisation de la fonction de contrôle de réinitialisation extérieure.
- Le réglage de la température de chauffage des locaux ne peut pas être effectué si la chaudière fonctionne en tant qu'appareil secondaire dans un système en cascade. La température réglée à partir de l'appareil principal s'affiche à l'écran.
- En cas de mauvais fonctionnement du contrôle de réinitialisation extérieure, cette température sera la température à laquelle fonctionnera la chaudière.
- Prenez note de la température de chauffage d'origine, au cas où vous souhaiteriez rétablir les valeurs par défaut.
- La plage de température de l'eau d'alimentation du chauffage des locaux par défaut va de 40 °C (104 °F) (MIN absolu) à 82 °C (180 °F) (MAX absolu).
- La plage de température de l'eau de retour du chauffage des locaux par défaut va de 30 °C (86 °F) (MIN absolu) à 65 °C (149 °F) (MAX absolu).
- Vous pouvez régler les plages de température dans le menu de réglage des paramètres.
- En cas de coupure de courant, la chaudière conserve vos réglages.

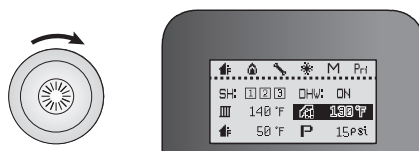
### 11.4.3 Réglage de la température d'alimentation indirecte en eau chaude sanitaire

Pour régler la température de l'eau :

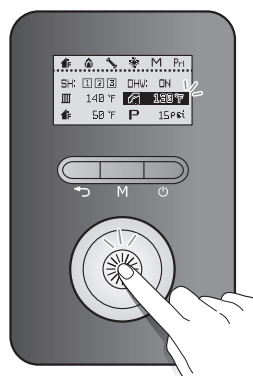
1. En mode de fonctionnement normal, faites tourner le cadran de commande (🌀). La température de chauffage des locaux (📊) est mise en évidence à l'écran.



2. Faites tourner le cadran de commande (🌀) vers la droite pour sélectionner la température de l'eau chaude sanitaire.



3. Appuyez sur le cadran de commande (🌀) pour sélectionner la température de l'eau chaude sanitaire indirecte (📊). La section mise en évidence clignote.



4. Faites tourner le cadran de commande (🌀) vers la droite ou la gauche pour augmenter ou réduire la température.
5. Appuyez sur le cadran de commande (🌀) pour confirmer la température.
6. Appuyez sur le bouton Retour (↩) pour revenir au mode de fonctionnement normal ou faites tourner le cadran de commande pour régler d'autres paramètres de fonctionnement.

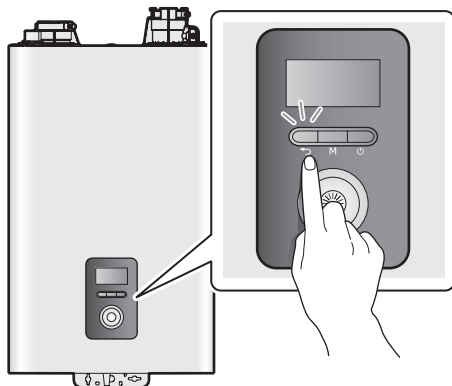
Le réglage de la température s'effectue lorsque l'affichage clignote. Lorsque l'affichage cesse de clignoter, le réglage de la température actuel est enregistré.

#### Remarque

- Prenez note de la température de l'eau chaude sanitaire indirecte d'origine, au cas où vous souhaiteriez rétablir les valeurs par défaut.
- La plage de température de l'eau chaude sanitaire par défaut va de 40 °C (104 °F) (MIN absolu) à 82 °C (180 °F) (MAX absolu).
- Vous pouvez régler les plages de température dans le menu de réglage des paramètres.
- En cas de coupure de courant, la chaudière conserve vos réglages.

### 11.4.4 Réinitialisation de la chaudière

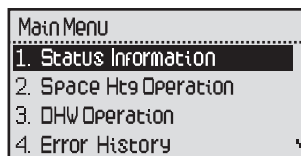
Si un message d'erreur s'affiche pendant le fonctionnement de la chaudière, réinitialisez la chaudière pour tenter de résoudre le problème. Appuyez sur le bouton Retour (↩) du panneau avant pour réinitialiser la chaudière.



Si la réinitialisation de la chaudière ne résout pas le problème, reportez-vous au chapitre Dépannage du présent manuel ou communiquez avec le soutien technique au 1-800-519-8794.

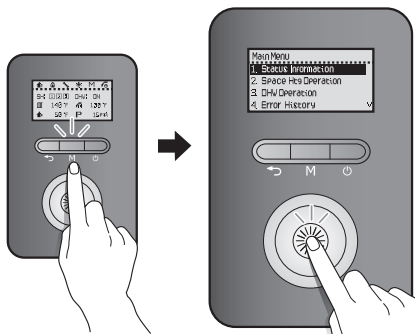
## 11.5 Accès aux éléments de base du menu

À partir de l'écran de sélection du menu, vous pouvez afficher les conditions de fonctionnement de la chaudière, configurer les températures du chauffage des locaux et de l'eau chaude sanitaire, ainsi que consulter l'historique des erreurs. Appuyez sur le bouton Menu (M) pour ouvrir l'écran Menu principal.



### 11.5.1 Consultation des informations de base

Pour consulter de l'information à propos de la chaudière, appuyez sur le bouton Menu (M), puis sélectionnez « 1. Status Information (Information d'état) ».



Faites tourner le cadran de commande (🌀) pour passer d'un élément d'information à l'autre. Appuyez sur le cadran de commande (🌀) pour sélectionner un élément et afficher l'information.

Appuyez sur le bouton Retour (↩) pour quitter le mode d'affichage de l'information.

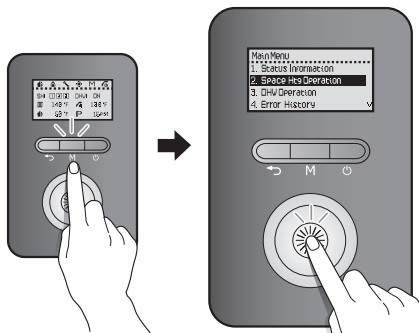
Élément	Description
1. Operation State (État de fonctionnement)	État de fonctionnement actuel
2. Heat Capacity (Capacité thermique)	Capacité thermique (%)
3. SH Set Temp (Température réglée CL)	Température réglée pour le chauffage des locaux (°F)
4. DHW Set Temp (Température réglée CL)	Température réglée pour l'alimentation indirecte en eau chaude sanitaire (°F)
5. AHU SH Set Temp (Température réglée CL avec appareil de traitement d'air)	Température réglée pour le chauffage des locaux par l'appareil de traitement d'air (°F) <ul style="list-style-type: none"> <li>• Si aucun appareil de traitement d'air n'est raccordé, « -- » s'affiche.</li> <li>• La température affichée change par incréments de 1 degré pour les unités Fahrenheit et par incréments de 0,5 degré pour les unités Celsius. Ceci est dû aux spécifications liées au contrôle de la température par 0,5 degré pour le type de communication de l'appareil de traitement d'air.</li> </ul>
	<p><b>Remarque</b></p> <p>Utilisation avec les appareils de traitement d'air iFlow uniquement.</p>
6. Supply Temp (Température d'alimentation)	Température de l'alimentation de chauffage (°F)
7. Return Temp (Température de retour)	Température de retour de la chaudière (°F)
8. Sys Supply Temp (Température d'alimentation du système)	Température de l'alimentation du système (°F)
9. Sys Return Temp (Température de retour du système)	Température de retour du système (°F)

Élément	Description
10. Outdoor Temp (Température extérieure)	Température extérieure (°F)
11. Approx. Boiler Flow (Débit de la chaudière (approx.))	Débit (gallons/minute)
12. DHW Tank Set Temp (Température réglée réservoir ECS)	Température réglée pour le réservoir d'eau chaude sanitaire (°F).
13. Tank Sensor Temp (Température du capteur du réservoir)	Température du réservoir indirect d'eau chaude sanitaire (°F)
14. Water Press (Pression d'eau)	Pression de l'eau (lb/po <sup>2</sup> )
15. Flame Value (Valeur flamme)	Valeur AD du détecteur de flamme <ul style="list-style-type: none"> <li>• Flame On (Flamme activée) : valeurs AD de 8 bits égales ou inférieures à 70</li> <li>• Flame Off (Flamme désactivée) : valeurs AD de 8 bits égales ou supérieures à 175</li> </ul>
16. Fan Target RPM (Tr/min cible ventilateur)	Vitesse réglée pour le ventilateur (tours/minute)
17. Fan Current RPM (Tr/min ventilateur)	Vitesse actuelle du ventilateur (tours/minute)
18. Fan Target APS (APS cible ventilateur)	Tension APS réglée (V)
19. Fan Current APS (APS ventilateur actuel)	Tension APS actuelle (V)
20. Exhaust Temp (Température évacuation)	Température des gaz d'évacuation (°F)
21. Outdoor Reset (Réinitialisation extérieure)	État de la réinitialisation extérieure [Enable (Activé)/Disable (Désactivé)]

Élément	Description
22. Outdoor Reset Curve (Courbe de réinitialisation extérieure)	Type de charge de la courbe de réinitialisation extérieure (s'affiche quand l'option de réinitialisation extérieure, « 21. Outdoor Reset (Réinitialisation extérieure) » est activée). 1 : Finned Tube Baseboard (Plinthe du tuyau à ailettes) 2 : FAN Coil (Ventilo-convecteur) 3 : Cast Iron Baseboard (Plinthe en fonte) 4 : Low Mass Radiant (Radiant à faible masse) 5 : High Mass Radiant (Radiant à masse élevée) 6 : Radiator (Radiateur) 7 : Custom (set by installer) (Personnalisé (configuré par l'installateur))
23. Boost Interval Time (Intervalle d'accélération)	Intervalle d'accélération réglé (min)
24. High Altitude (Haute altitude)	Niveau de la mer (0 à 610 m (0 à 2 000 pi))
	Niveau 1 (610 à 1 646 m (2 000 à 5 400 pi))
	Niveau 2 (1 646 à 2 347 m (5 400 à 7 700 pi))
	Niveau 3 (2 347 à 3 079 m (7 700 à 10 100 pi))
25. Model (Modèle)	Type de modèle
26. Gas (Gaz)	Type de combustible [NG/LPG (GN/GPL)]
27. Main F/W Ver (Version micrologiciel principal)	Version du micrologiciel principal
28. Panel F/W Ver (Version micrologiciel panneau)	Version du micrologiciel du panneau de commande


### 11.5.2 Réglage de la fonction de chauffage des locaux

Pour régler la fonction de chauffage des locaux de la chaudière, appuyez sur le bouton Menu (M), puis sélectionnez « 2. Space Htg Operation (Fonctionnement du chauffage des locaux) ».



Faites tourner le cadran de commande (🌀) pour passer d'un élément à l'autre dans la liste et pour augmenter ou réduire les valeurs de réglage. Appuyez sur le cadran de commande (🌀) pour sélectionner un élément ou confirmer une modification.

Appuyez sur le bouton Retour (↩) pour revenir à l'écran ou au menu précédent.

Élément	Description
1. SH Set Temp (Température réglée CL)	<p>Réglage de la cible pour le chauffage des locaux selon la température (°F).</p> <ul style="list-style-type: none"> <li>• Valeur par défaut : 82 °C (180 °F)</li> <li>• La plage de réglage varie selon le type de contrôle du chauffage : <ul style="list-style-type: none"> <li>- Température d'alimentation ou température d'alimentation du système : 40 à 82 °C (104 à 180 °F)</li> <li>- Température de retour ou température de retour du système : 30 à 65 °C (86 à 149 °F)</li> </ul> </li> </ul> <p><b>Remarque</b></p> <ul style="list-style-type: none"> <li>• Si « 3. Zone Priority Settings (Réglage de priorité de zone) » est activé, la température réglée pour chaque zone s'affiche à l'écran.</li> <li>• Après avoir sélectionné et confirmé la température réglée pour chaque zone, appuyez sans relâcher sur le cadran de commande  pendant plus de 2 secondes pour revenir au mode de fonctionnement normal.</li> </ul>
2. Zone Settings (Paramètres de zone)	<p>Réglage du type de système et des détails de fonctionnement.</p> <ol style="list-style-type: none"> <li>1. Zone Pump System (Système de pompe de zone)</li> <li>2. Zone Valve System (Système de vanne de zone)</li> </ol>
2-1. Pump 1 Settings (Paramètres Pompe 1)	<p>Réglage du type de pompe 1.</p> <ol style="list-style-type: none"> <li>1. Zone 1 pump (Pompe de zone 1)</li> <li>2. DHW pump (Pompe ECS)</li> </ol> <p>Cette option est disponible seulement quand « 2. Paramètres de zone est réglé à Système de pompe de zone.</p>

Élément	Description
3. Zone Priority Settings (Réglage de priorité de zone)	<p>Réglage de la priorité de zone.</p> <ul style="list-style-type: none"> <li>• Plage de réglage : Enable (Activer), Disable (Désactiver)</li> <li>• Valeur par défaut : Disable (Désactiver)</li> </ul> <p>Si « 3. Réglage de priorité de zone » est activé, les priorités de zones par défaut sont réglées comme suit :</p> <ul style="list-style-type: none"> <li>• Quand « 2-1. Pump 1 Settings (Paramètres Pompe 1) » est réglé « Zone 1 Pump (Pompe de zone 1) » : <ul style="list-style-type: none"> <li>- Priorité 1 : Zone 1</li> <li>- Priorité 2 : Zone 2</li> <li>- Priorité 3 : Zone 3</li> </ul> </li> <li>• Quand « 2-1. Pump 1 Settings (Paramètres Pompe 1) » est réglé a « DHW Pump (Pompe ECS) » : <ul style="list-style-type: none"> <li>- Priorité 1 : Zone 2</li> <li>- Priorité 2 : Zone 3</li> <li>- Priorité 3 : – (Aucune : DHW pump (Pompe ECS))</li> </ul> </li> </ul> <p><b>Remarque</b></p> <ul style="list-style-type: none"> <li>• Le nombre de priorités pour les zones diffère selon le type de pompe 1 réglé (2-1. Pump 1 Settings (Paramètres Pompe 1)).</li> <li>• Si vous changez le type de la pompe 1 (2-1. Pump 1 Settings (Paramètres Pompe 1)), les priorités réglées seront initialisées.</li> <li>• Si vous changez les paramètres de zone (2. Zone Settings (Paramètres de zone)), les priorités réglées seront initialisées.</li> <li>• Si « 5. Navien zone cont. (Contrôleur de zones Navien) » est activé, « 3. Zone Priority Settings (Réglage de priorité de zone) » sera désactivé et la priorité de zone ne peut pas être réglée.</li> <li>• Si « 21. Réinitialisation extérieure » est activé, « 3. Zone Priority Settings (Réglage de priorité de zone) » sera désactivé.</li> </ul>



Élément	Description
4. Outdoor Reset ON/OFF (Réinitialisation extérieure activée/désactivée)	Activation ou désactivation de la fonction de contrôle de réinitialisation extérieure (valeur par défaut : Activer).
4-1. Outdoor Reset Curves (Courbes de réinitialisation extérieure)	Sélectionner un type de charge de chauffage pour le contrôle de réinitialisation extérieure. 1 : Finned Tube Baseboard (Plinthe du tuyau à ailettes) 2 : FAN Coil (Ventilo-convecteur) 3 : Cast Iron Baseboard (Plinthe en fonte) 4 : Low Mass Radiant (Radiant à faible masse) 5 : High Mass Radiant (Radiant à masse élevée) 6 : Radiator (Radiateur) 7 : Personnalisé (configuré par l'installateur)
4-2. Outdoor High Temp Set (Température extérieure max. réglée)	Réglage de la température maximale pour le contrôle de réinitialisation extérieure. <ul style="list-style-type: none"> <li>Plage de réglage : [Point de réglage MIN + 5 °C (9 °F)] à 40 °C (104 °F)</li> <li>Valeur par défaut : 21 °C (70 °F)</li> </ul>
4-3. Outdoor Low Temp Set (Température extérieure min. réglée)*	Réglage de la température maximale pour le contrôle de réinitialisation extérieure. <ul style="list-style-type: none"> <li>Plage de réglage : -20 °C (-4 °F) à [Point de réglage MAX (-) 5 °C (9 °F)]</li> <li>Valeur par défaut : -10 °C (14 °F)</li> </ul>

Élément	Description
4-4. WWSD Temp (Température WWSD)	Réglage de la température de désactivation par temps chaud. <ul style="list-style-type: none"> <li>Plage de réglage : OFF (désactivé), 10 °C (50 °F) à 40 °C (104 °F)</li> <li>Valeur par défaut : OFF (désactivé)</li> </ul>
4-5. WWSD On Diff (Température activation diff. WWSD)	Réglage de la température différentielle d'annulation de la désactivation par temps chaud. <ul style="list-style-type: none"> <li>Plage de réglage : 0 °C (0 °F) à 20 °C (36 °F)</li> <li>Valeur par défaut : 3 °C (5 °F)</li> </ul>
4-6. Boost Interval Time (Intervalle d'accélération)	Réglage de l'intervalle d'accélération. <ul style="list-style-type: none"> <li>Intervalle de réglages : 0 à 120 min</li> <li>Valeur par défaut : 0 min</li> </ul>
5. Navien zone cont. (Contrôleur de zones Navien)	Activation ou désactivation des zones de chauffage au moyen du contrôleur de zones Navien. <ul style="list-style-type: none"> <li>Plage de réglage : Enabled (Activé)/ Disabled (Désactivé)</li> <li>Valeur par défaut : Disabled (Désactivé)</li> </ul>

Élément	Description
6. SH Control Method (Méthode de contrôle ECS)	<p>Sélection d'un type de contrôle de chauffage.</p> <p>1 : Supply Temperature (Température de l'alimentation)</p> <p>2 : Return Temperature (Température du retour)</p> <p>3 : Sys Supply Temperature (Température de l'alimentation du système)</p> <p>4 : Sys Return Temperature (Température de retour du système)</p> <ul style="list-style-type: none"> <li>Valeur par défaut : Supply Temperature (Température de l'alimentation)</li> </ul> <p><b>Remarque</b></p> <p>Ce menu n'est pas disponible lors du raccordement du type de communication d'appareil de traitement d'air ou en mode cascade, car le chauffage est effectué seulement par le contrôle de l'eau d'alimentation du chauffage.</p>

\* Disponible seulement quand « 4. Outdoor Reset ON/OFF (Réinitialisation extérieure activée/désactivée) » est réglé à « Enabled (Activé) ».

\*\* Une plage de température préconfigurée ou définie par l'utilisateur est réglée automatiquement en fonction de la courbe sélectionnée. Reportez-vous au tableau des paramètres pour plus de détails.

Charge de chauffage	Plage de réglage pour l'alimentation	Plage de réglage pour le retour	Remarques
1. Plinthe du tuyau à ailettes	48,5 à 82 °C (120 à 180 °F)	38 à 63,5 °C (101 à 147 °F)	Par défaut
2. Ventilconvecteur	60 à 82 °C (140 à 180 °F)	46,5 à 63,5 °C (116 à 147 °F)	
3. Plinthe en fonte	37,5 à 76,5 °C (100 à 170 °F)	30 à 59 °C (86 à 139 °F)	
4. Radiant à faible masse	26,5 à 60 °C (80 à 140 °F)	21 à 46,5 °C (70 à 116 °F)	
5. Radiant à masse élevée	26,5 à 48,5 °C (80 à 120 °F)	21 à 38 °C (70 à 101 °F)	

Charge de chauffage	Plage de réglage pour l'alimentation	Plage de réglage pour le retour	Remarques
6. Radiateurs	48,5 à 76,5 °C (120 à 170 °F)	38 à 59 °C (101 à 139 °F)	
7. Personnalisé	40 à 82 °C (104 à 180 °F)	30 à 65 °C (86 à 149 °F)	Défini par l'utilisateur

Les charges de chauffage 1-6 montrent les plages de températures préréglées en fonction du type de charge sélectionné, tandis que la charge de chauffage 7 permet de personnaliser une plage de température. Lorsque la plage de température personnalisée est en cours d'utilisation, la chaudière fonctionne selon les paramètres de température « Absolute Min (Minimum absolu) » et « Absolute Max (Maximum absolu) » définis par l'utilisateur.

\*\*\* L'intervalle d'accélération peut être réglé pour éviter toute interruption du chauffage des locaux pendant l'utilisation du mode de contrôle de réinitialisation extérieure en raison d'un changement dans les conditions de charge de chauffage. Quand l'intervalle d'accélération est activé, la chaudière augmente la température d'alimentation du chauffage des locaux de 5 °C (9 °F) et la température de retour de 3 °C (5 °F) après qu'un temps prédéfini se soit écoulé. Une fois l'intervalle d'accélération expiré ou la demande de charge thermique satisfaite, la chaudière revient à ses réglages normaux de chauffage des locaux.



### MISE EN GARDE

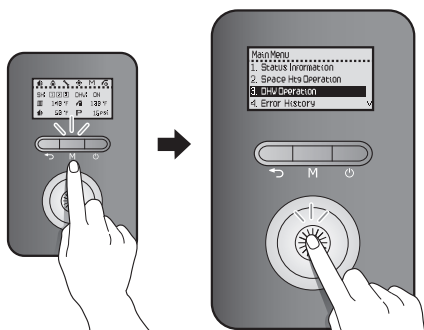
Une erreur à propos du capteur externe peut se produire si le mode de contrôle de réinitialisation extérieure est désactivé sans que le capteur externe soit installé

### Remarque

En mode de contrôle de réinitialisation extérieure, la température de l'eau de la chaudière est réglée à la température externe pour maximiser l'efficacité de la chaudière et réduire la consommation d'énergie. Ce mode doit rester activé et le capteur extérieur doit être installé pour ainsi se conformer avec la réglementation fédérale en matière d'efficacité. Le mode de réinitialisation extérieure ne peut être désactivé que si la chaudière n'est pas utilisée pour le chauffage des locaux.

### 11.5.3 Réglage de la fonction d'eau chaude sanitaire (alimentation indirecte)

Pour régler la fonction d'eau chaude sanitaire indirecte de la chaudière, appuyez sur le bouton Menu (M), puis sélectionnez « 3. DHW Operation (Fonctionnement de l'eau chaude sanitaire) ».



Faites tourner le cadran de commande (🌀) pour passer d'un élément à l'autre dans la liste et pour augmenter ou réduire les valeurs de réglage. Appuyez sur le cadran de commande (🌀) pour sélectionner un élément ou confirmer une modification.

Appuyez sur le bouton Retour (↩) pour revenir à l'écran ou au menu précédent.

Élément	Description
1. DHW Tank Set Temp (Température réglée réservoir d'eau chaude sanitaire)	<p>Réglage de la température du réservoir d'eau chaude externe (°F).</p> <ul style="list-style-type: none"> <li>Plage de configuration : 30-65 °C (86-149 °F)</li> <li>Valeur par défaut : 50 °C (122 °F)</li> </ul> <p>Cette option est disponible seulement quand un capteur de température du réservoir est connecté à la chaudière et seulement quand « 3. Signal d'appel ECS » est réglé à « 2. Capteur de réservoir ECS ».</p>

Élément	Description
2. DHW Boiler Set Temp (Température réglée chaudière d'eau chaude sanitaire)	<p>Réglage de la température du thermostat de l'eau chaude sanitaire.</p> <ul style="list-style-type: none"> <li>Plage de réglage : 40 °C (104 °F) (MIN absolu) à 82 °C (180 °F) (MAX absolu).</li> <li>Valeur par défaut : 82 °C (180 °F)</li> </ul> <p>Réglage de la température du capteur de température de l'eau chaude sanitaire.</p> <ul style="list-style-type: none"> <li>Plage de réglage : [Température réglée réservoir ECS + 10 °C (18 °F)] à 82 °C (180 °F) (MAX absolu)</li> <li>Valeur par défaut : 82 °C (180 °F)</li> </ul>
3. DHW Call Signal (Signal d'appel ECS)	<p>Sélection d'un dispositif de détection de la demande en eau chaude sanitaire.</p> <ol style="list-style-type: none"> <li>Thermostat Eau chaude sanitaire</li> <li>Capteur de réservoir d'eau chaude sanitaire</li> </ol> <ul style="list-style-type: none"> <li>Valeur par défaut : Thermostat Eau chaude sanitaire</li> </ul>
4. DHW Priority Time (Durée de priorité ECS)*	<p>Réglage de la durée de la priorité de l'eau chaude sanitaire.</p> <ul style="list-style-type: none"> <li>Intervalle de réglages : 0 à 180 min</li> <li>Valeur par défaut : 30 min</li> </ul>
5. Anti Legionella Function (Fonction anti Legionella)**	<p>Activation ou désactivation de la fonction de protection contre la bactérie Legionella.</p> <ul style="list-style-type: none"> <li>Plage de réglage : Enable (Activer), Disable (Désactiver)</li> <li>Valeur par défaut : Disable (Désactiver)</li> </ul>

Élément	Description
6. DHW control method (Contrôle ECS)	<p>Sélection d'un type de contrôle de l'eau chaude sanitaire.</p> <ol style="list-style-type: none"> <li>1. Supply water (Eau d'alimentation)</li> <li>2. Sys Supply water (Eau d'alimentatio du système)</li> </ol> <ul style="list-style-type: none"> <li>• Valeur par défaut : Supply water (Eau d'alimentation)</li> </ul>

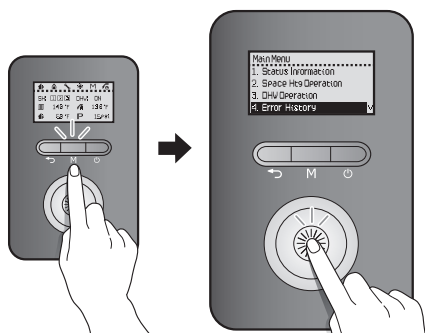
\* La durée de priorité ECS signifie la période pendant laquelle la chaudière donnera priorité à l'eau chaude sanitaire au lieu du chauffage de locaux.

\*\* Cette fonction offre une protection contre la croissance des bactéries Legionella dans le réservoir d'eau chaude sanitaire seulement. Elle n'offre pas de protection pour la tuyauterie d'alimentation en eau.

Un mitigeur doit être installé sur la ligne d'alimentation en eau chaude sanitaire quand ce mode est activé, car la température de l'eau dépassera 60 °C (140 °F).

## 11.5.4 Consulter l'historique des erreurs

Pour consulter l'historique des erreurs, appuyez sur le bouton Menu (M), puis sélectionnez « 4. Error History (Historique des erreurs) ».



Une liste des 10 erreurs les plus récentes s'affiche à l'écran, l'erreur la plus récente apparaissant dans le haut de la liste.

5. Error History	
1. Err 003-00	▲
2. Err 023-00	
3. Err 205-00	
4. Err 003-00	▼

Faites tourner le cadran de commande (⦿) pour passer d'une erreur à l'autre. Appuyez sur le cadran de commande (⦿) pour sélectionner une erreur et afficher les renseignements détaillés.

4. Err 003-00
Ignition failure
Check gas supply
2016-11-23 08:34:05

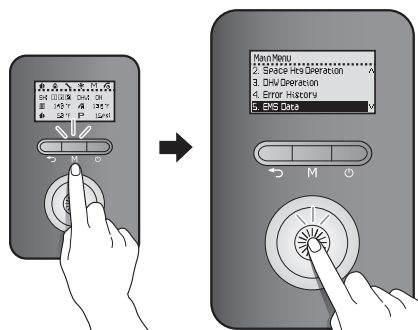
Appuyez sur le bouton Retour (↩) pour revenir à l'écran ou au menu précédent.

### Remarque

- L'affichage du panneau avant clignote en rouge et l'icône d'erreur s'affiche (en clignotant) quand une erreur de niveau 1 est détectée. Appuyez sur le cadran de commande pour passer en mode d'affichage de l'erreur. Le fonctionnement de la chaudière est maintenu lors d'une erreur de niveau 1.
- Une erreur de niveau 1 est automatiquement effacée quand le problème est résolu.
- Appuyez sur le bouton marche/arrêt (⏻) pour effacer une erreur de niveau 1. L'erreur est ensuite effacée si le problème a été résolu.

## 11.5.5 Affichage d'autres éléments d'information du système

Pour consulter divers éléments d'information du système, appuyez sur le bouton Menu (M), puis sélectionnez « 5. EMS Data (Données EMS) ».



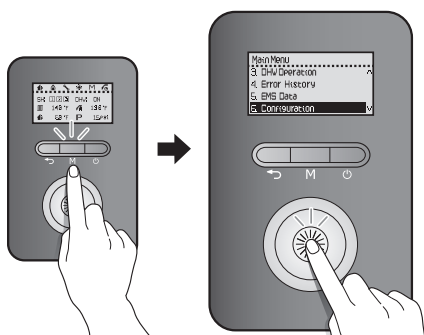
Faites tourner le cadran de commande (🌀) pour passer d'un élément d'information à l'autre. Appuyez sur le cadran de commande (🌀) pour sélectionner un élément et afficher l'information.

Appuyez sur le bouton Retour (↩) pour revenir à l'écran ou au menu précédent.

Élément	Description
1. SH Operation Time (Temps de fonctionnement de l'eau chaude sanitaire)	Affichage des journaux mensuels de fonctionnement du chauffage des locaux.
2. DHW Operation Time (Temps de fonctionnement de l'eau chaude sanitaire)	Affichage des journaux mensuels de la fonction d'eau chaude sanitaire.
3. Gas Consumption (Consommation de gaz)	Affichage de la consommation mensuelle de gaz.

### 11.5.6 Réglage des options d'affichage

Pour régler les options d'affichage du panneau avant, appuyez sur le bouton Menu (M), puis sélectionnez « 6. Configuration (Configuration) ».



Faites tourner le cadran de commande (🌀) pour passer d'un élément à l'autre dans la liste et pour augmenter ou réduire les valeurs de réglage. Appuyez sur le cadran de commande (🌀) pour sélectionner un élément ou confirmer une modification.

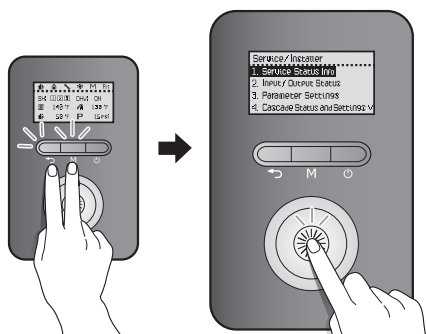
Appuyez sur le bouton Retour (↩) pour revenir à l'écran ou au menu précédent.

Élément	Description
1. Language (Langue)	Sélection de la langue d'affichage. 1. English (Anglais) 2. French (Français) • Valeur par défaut : English (Anglais)
2. °C/°F Setting (Réglage °C/°F)	Sélectionnez une unité de température : 1. Celsius (°C) 2. Fahrenheit (°F) • Valeur par défaut : Fahrenheit (°F)
3. PSI/BAR Setting (Réglage lb/po <sup>2</sup> /bar)	Sélection des unités de pression de l'eau. 1. PSI (lb/po <sup>2</sup> ) 2. BAR (bar) • Valeur par défaut : PSI (lb/po <sup>2</sup> )
4. Time Setting (Réglage de l'heure)	Réglage de l'horloge du système (RTC). • Format d'affichage : AAAA.MM.JJ / HH:MM:SS
5. Backlight Time Setting (Réglage de la durée du rétroéclairage)	Réglage de la durée d'activation du rétroéclairage. • Plage de réglage : 0 à 60 s • Valeur par défaut : 2 sec (2 s)

## 11.6 Accès aux éléments avancés du menu

### 11.6.1 Consulter l'information sur le service

Pour consulter l'information de service de la chaudière, appuyez simultanément sur le bouton Retour (↩) et sur le bouton Menu (M) pendant 3 secondes, puis sélectionnez « 1.Service Status Info (Information d'état de service) ».



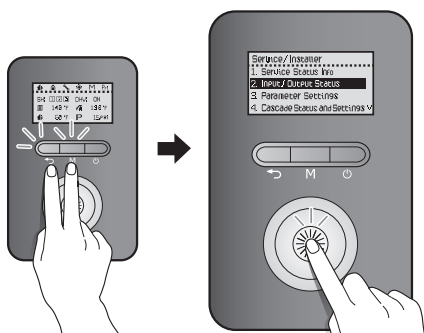
Faites tourner le cadran de commande (⦿) pour passer d'un élément d'information à l'autre. Appuyez sur le cadran de commande (⦿) pour sélectionner un élément et afficher l'information.

Appuyez sur le bouton Retour (↩) pour revenir à l'écran ou au menu précédent.

Élément	Description
1. Elapsed Time After Install (Temps écoulé après l'installation)	Temps écoulé depuis le moment de l'installation.
2. HEX Overheat - No. of Times (Surchauffe HEX - Nombre)	Nombre d'activations de la fonction de protection de surchauffe de l'échangeur thermique.
3. Flame Loss - No. of Times (Perte de flamme - Nombre)	Nombre d'événements de perte de flamme ou de mauvais allumage.
4. 2nd ignition - No. of Times (2e allumage - Nombre)	Nombre d'événements de deuxième tentative d'allumage.
5. 3rd ignition - No. of Times (3e allumage - Nombre)	Nombre d'événements de troisième tentative d'allumage.
6. 4th ignition - No. of Times (4e allumage - Nombre)	Nombre d'événements de quatrième tentative d'allumage.
7. 5~10th ignition - No. of Times (5e~10e allumage - Nombre)	Nombre d'événements de dixième tentative d'allumage.
8. $\Delta$ T Limit - No. of Times ( $\Delta$ Limite T - Nombre)	Nombre d'événements d'activation du contrôle de limite de la température de retour de l'approvisionnement.
9. Supply Limit - No. of times (Limite d'approvisionnement - Nombre)	Nombre d'événements d'activation du contrôle de limite de la température d'approvisionnement de la recirculation.
10. $\Delta$ T High - No. of Times ( $\Delta$ T élevé - Nombre)	Nombre d'événements d'arrêt de la combustion en raison de la température de retour de l'approvisionnement.

## 11.6.2 Affichage de l'état d'entrée et de sortie

Pour consulter l'état d'entrée et de sortie de la chaudière, appuyez simultanément sur le bouton Retour (↶) et sur le bouton Menu (M) pendant 3 secondes, puis sélectionnez « 2. Input/Output Status (État entrée/sortie) ».



Faites tourner le cadran de commande (⊙) pour passer d'un élément d'information à l'autre. Appuyez sur le cadran de commande (⊙) pour sélectionner un élément et afficher l'information.

Appuyez sur le bouton Retour (↶) pour revenir à l'écran ou au menu précédent.

Élément	Description
1. SH1 Thermostat Status (État thermostat CL1)	État d'entrée du thermostat de chauffage des locaux 1.
2. SH2 Thermostat Status (État thermostat CL2)	État d'entrée du thermostat de chauffage des locaux 2.
3. SH3 Thermostat Status (État thermostat CL3)	État d'entrée du thermostat de chauffage des locaux 3.
4. DHW Thermostat Status (État thermostat ECS)	État d'entrée du thermostat de l'eau chaude sanitaire 1.
5. Boiler Pump Status (État de la pompe de Chaudière)	État de sortie de la pompe de chaudière.
6. DHW/Zone1 Pump Status (État pompe zone 1/ECS)	État de sortie de la pompe d'eau chaude sanitaire de la zone 1.

Élément	Description
7. Zone2 Pump Status (État pompe zone 2)	État de sortie de la pompe de la zone 2.
8. system/Zone3 Pump Status (État pompe zone 3/ système)	État de sortie de la pompe du système/zone 3.
9. Zone V/V 1 Status (État vanne de zone 1)	État de sortie de la vanne de la zone 1.
10. Zone V/V 2 Status (État vanne de zone 2)	État de sortie de la vanne de la zone 2.
11. Zone V/V 3 Status (État vanne de zone 3)	État de sortie de la vanne de la zone 3.
12. HTL Input Status (État d'entrée de l'interrupteur de faible niveau d'eau (LWCO))	État d'entrée de l'interrupteur de faible niveau d'eau (HTL)
13. Dual Venturi Status (État buse double)	État de sortie de la buse double.
14. LWCO Input Status (État d'entrée de l'interrupteur de faible niveau d'eau (LWCO))	État d'entrée de l'interrupteur de faible niveau d'eau (LWCO)
15. Air Handler Interface Output Status (État de la sortie de l'interface de traitement d'air)	État de la sortie de l'interface de traitement d'air
16. DHW Priority Output Status (État de priorité de sortie de l'eau chaude sanitaire ECS)	État de priorité de sortie de l'eau chaude sanitaire

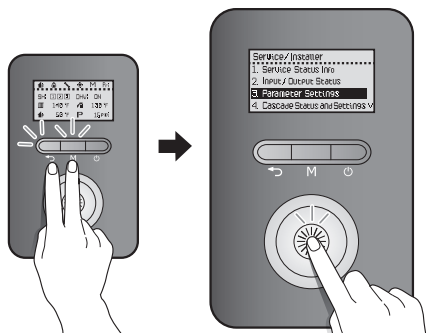
### 11.6.3 Réglage des paramètres de fonctionnement

Pour régler les paramètres de fonctionnement de la chaudière, appuyez simultanément sur le bouton Retour (↩) et sur le bouton Menu (M) pendant 3 secondes, puis sélectionnez « 3. Parameter Settings (Réglage des paramètres) ».



#### MISE EN GARDE

Les paramètres doivent être configurés par un professionnel qualifié possédant une connaissance profonde du système de la chaudière. Régler les paramètres de façon incorrecte pourra causer des dommages matériels ou des blessures.



À l'écran du mot de passe, faites tourner le cadran de commande (⦿) pour changer les chiffres et l'emplacement, puis appuyez sur le cadran de commande (⦿) pour saisir le mot de passe.

Le mot de passe configuré en usine par défaut est « 1234 ».



Quand l'écran de réglage des paramètres s'affiche, faites tourner le cadran de commande (⦿) pour passer d'un paramètre à l'autre et pour augmenter ou réduire les valeurs de réglage. Appuyez sur le cadran de commande (⦿) pour sélectionner un paramètre ou confirmer une modification.

Appuyez sur le bouton Retour (↩) pour revenir à l'écran ou au menu précédent.

Élément	Description
1. Supply MIN Setpoint (Alimentation - Point de réglage MAX)	<p>Réglage de la température minimale de l'alimentation pour le chauffage des locaux.</p> <ul style="list-style-type: none"> <li>Plage de réglage : 25 °C (77 °F) à [Point de réglage MAX (-) 20 °C (36 °F)]</li> <li>Valeur par défaut : 40 °C (104 °F)</li> </ul>
2. Supply MAX Setpoint (Alimentation - Point de réglage MAX)	<p>Réglage de la température maximale de l'alimentation pour le chauffage des locaux.</p> <ul style="list-style-type: none"> <li>Plage de réglage : [Point de réglage MIN + 20 °C (36 °F)] à 88 °C (190 °F)</li> <li>Valeur par défaut : 82 °C (180 °F)</li> </ul>
3. Return MIN Set point (Retour - Point de réglage MAX)	<p>Réglage de la température minimale de retour du chauffage des locaux.</p> <ul style="list-style-type: none"> <li>Plage de réglage : 20 °C (68 °F) à [Point de réglage MAX (-) 10 °C (18 °F)]</li> <li>Valeur par défaut : 30 °C (86 °F)</li> </ul>
4. Return MAX Set point (Retour - Point de réglage MAX)	<p>Réglage de la température maximale de retour du chauffage des locaux.</p> <ul style="list-style-type: none"> <li>Plage de réglage : [Point de réglage MIN + 10 °C (18 °F)] à 70 °C (158 °F)</li> <li>Valeur par défaut : 65 °C (149 °F)</li> </ul>



Élément	Description
5. SH Burner Off Diff (CL - Température désactivation diff.)	Réglage de la plage de température pour la désactivation du chauffage des locaux. <ul style="list-style-type: none"> <li>Plage de réglage : 1 °C (- 2 °F) à 30 °C (54 °F)</li> <li>Valeur par défaut : 2 °C (4 °F)</li> </ul>
6. SH Burner On Diff (CL - Température activation diff.)	Réglage de la plage de température pour l'activation du chauffage des locaux. <ul style="list-style-type: none"> <li>Plage de réglage : 1 °C (- 2 °F) à 30 °C (54 °F)</li> <li>Valeur par défaut : 3 °C (5 °F)</li> </ul>
7. SH Min Limit (Eau chaude sanitaire - Limite min.)	Réglage de la limite minimale de capacité thermique du chauffage des locaux. <ul style="list-style-type: none"> <li>Plage de réglage : Capacité minimale du chauffage des locaux (%) à [limite minimale de capacité du chauffage des locaux - 20]) %</li> <li>Valeur par défaut : Capacité thermique minimale de la chaudière</li> </ul>
8. SH Max Limit (CL - Limite max.)	Réglage de la limite maximale de capacité thermique du chauffage des locaux. <ul style="list-style-type: none"> <li>Plage de réglage : (limite minimale de capacité du chauffage des locaux +20) % à 100 %</li> <li>Par défaut : 100 %</li> </ul>

Élément	Description
9. SH Min Burning Time (CL - Durée brûlage min.)	Réglage de la durée de combustion à faible charge lors du fonctionnement initial. <ul style="list-style-type: none"> <li>Intervalle de réglages : 1 à 20 min</li> <li>Valeur par défaut : 1 min</li> </ul>
10. Burning Acceleration Time (Durée d'accélération du brûlage)	Réglage de la durée requise pour atteindre la capacité maximale de chauffage des locaux à partir du fonctionnement initial. <ul style="list-style-type: none"> <li>Intervalle de réglages : 0 à 20 min</li> <li>Valeur par défaut : 1 min</li> </ul>
11. Zone T/S Start-up Delay Time (Délai d'activation du thermostat de zone)	Réglage du délai d'activation du brûleur lors d'une demande de chauffage d'un appareil de traitement d'air (AHU). <ul style="list-style-type: none"> <li>Plage de réglage : 0 à 120 s</li> <li>Valeur par défaut : 0 min</li> </ul>
12. Anti Fast Cycling Time* (Intervalle cycles d'arrêt)	Réglage de l'intervalle des cycles d'arrêt. <ul style="list-style-type: none"> <li>Intervalle de réglages : 0 à 20 min</li> <li>Valeur par défaut : 3 min</li> </ul>
13. DHW Min Limit (Eau chaude sanitaire - Limite min.)	Définissez la capacité thermique minimale de l'eau chaude. <ul style="list-style-type: none"> <li>Plage de réglage : Capacité minimale de l'eau chaude sanitaire (%) à [limite de capacité maximale de l'eau chaude sanitaire - 20] %</li> <li>Valeur par défaut : Capacité thermique minimale de la chaudière</li> </ul>

Élément	Description
14. DHW Max Limit (CL - Limite max.)	<p>Définissez la capacité thermique maximale de l'eau chaude.</p> <ul style="list-style-type: none"> <li>Plage de réglage : [limite minimale de capacité de l'eau chaude sanitaire +20] % à 100 %</li> <li>Par défaut : 100 %</li> </ul>
15. Freeze protection (Protection contre le gel)	<p>Réglage de la température de protection contre le gel de la pompe.</p> <ul style="list-style-type: none"> <li>Plage de réglage : 6 °C (43 °F) à 10 °C (50 °F)</li> <li>Valeur par défaut : 10 °C (50 °F)</li> </ul> <p><b>Remarque</b></p> <p>La pompe de la chaudière permet d'assurer une protection contre le gel du système lorsque la température de l'eau est inférieure à cette valeur.</p>
16. Low Sys Pressure (Bas niveau de pression du système)	<p>Réglage de la pression minimale de l'eau du système.</p> <ul style="list-style-type: none"> <li>Plage de réglage : 27,58 à 117,21 kPa (4 à 17 lb/po<sup>2</sup>)</li> <li>Valeur par défaut : 41,4 kPa (6 lb/po<sup>2</sup>)</li> </ul>
17. High Sys Pressure (Haut niveau de pression du système)	<p>Réglage de la pression maximale de l'eau du système.</p> <ul style="list-style-type: none"> <li>Plage de réglage : 275,8 à 551,6 kPa (40 à 80 lb/po<sup>2</sup>)</li> <li>Valeur par défaut : 344,7 kPa (50 lb/po<sup>2</sup>)</li> </ul>

Élément	Description
18. Boiler pump Oper(DHW) (Fonctionnement de la pompe de chaudière (ECS))	<p>Activation ou désactivation de la pompe de chaudière en mode eau chaude sanitaire.</p> <ul style="list-style-type: none"> <li>Plage de réglage : On/ Off (activé/désactivé)</li> <li>Valeur par défaut : OFF (désactivé)</li> </ul>
19. Sys pump Oper(DHW) (Fonctionnement de la pompe du système (ECS))	<p>Activation ou désactivation de la pompe du système en mode eau chaude sanitaire.</p> <ul style="list-style-type: none"> <li>Plage de réglage : On/ Off (activé/désactivé)</li> <li>Valeur par défaut : OFF (désactivé)</li> </ul>
20. Zone2 pump Oper(DHW) (Fonctionnement de la pompe de zone 2 (ECS))	<p>Activation ou désactivation de la pompe de la zone 2 en mode eau chaude sanitaire.</p> <ul style="list-style-type: none"> <li>Plage de réglage : On/ Off (activé/désactivé)</li> <li>Valeur par défaut : OFF (désactivé)</li> </ul>
21. DHW pump Oper(DHW pri (Fonctionnement de la pompe ECS (ECS prioritaire))	<p>Activation ou désactivation de la pompe d'eau chaude sanitaire en mode eau chaude sanitaire quand il existe de la demande à la fois pour le chauffage des locaux et l'eau chaude sanitaire.</p> <ul style="list-style-type: none"> <li>Plage de réglage : On/ Off (activé/désactivé)</li> <li>Valeur par défaut : ON (activé)</li> </ul>
22. Boiler Pump Delay (Délai de la pompe de Chaudière)**	<p>Réglage du temps de dépassement de la pompe de chauffage des locaux.</p> <ul style="list-style-type: none"> <li>Intervalle de réglages : 3 à 40 min</li> <li>Valeur par défaut : 40 min</li> </ul>

Élément	Description
23. DHW Demand On Diff (Diff. d'activation de la demande ECS)	<p>Quand le capteur de température de l'eau chaude sanitaire est utilisé :</p> <ul style="list-style-type: none"> <li>• Plage de configuration : 0 à 10 °C (0 à 18 °F)</li> <li>• Valeur par défaut : 5 °F (3 °C)</li> </ul>
24. DHW Demand Off Diff (Diff. de désactivation a demande ECS)	<p>Quand le capteur de température de l'eau chaude sanitaire est utilisé :</p> <ul style="list-style-type: none"> <li>• Plage de configuration : 0 à 5 °C (0 à 9 °F)</li> <li>• Valeur par défaut : 0 °F (0 °C)</li> </ul>
25. Service Notif Time (Service - Intervalle de notification)	<p>Réglage de la période de notification pour le service.</p> <ul style="list-style-type: none"> <li>• Plage de réglage : 30 à 3 650 jours (10 ans).</li> <li>• L'intervalle peut être réglé par incréments de 10 jours.</li> <li>• Valeur par défaut : 1 820 jours (5 ans).</li> </ul>
26. Service Notif Cycl (Cycle de notification de service)	<p>Réglage de la notification de service en fonction du nombre d'utilisations.</p> <ul style="list-style-type: none"> <li>• Plage de réglage : 300 à 36 500 cycles</li> <li>• L'intervalle peut être réglé par incréments de 100 cycles.</li> <li>• Valeur par défaut : 18 200 cycles</li> </ul>
27. Service contact # (Service - numéro de contact)	<p>Consulter les coordonnées de service.</p>
28. Factory Reset (Réinitialisation usine)	<p>Réinitialisation de tous les paramètres (panneau et contrôleur principal) aux valeurs par défaut réglées en usine.</p>

Élément	Description
29. P/W Change (Changer le mot de passe)	<p>Changement du mot de passe de modification des paramètres. Faites tourner le cadran de commande (🌀) pour changer les chiffres et l'emplacement, puis appuyez sur le cadran de commande (🌀) pour enregistrer le nouveau mot de passe.</p>

#### Remarque

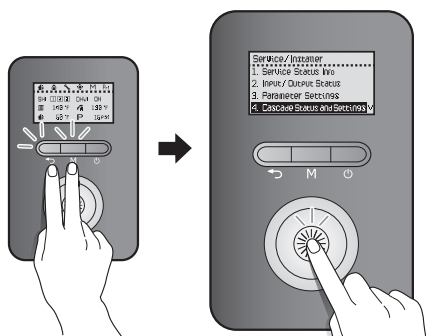
- Si vous entrez un mauvais mot de passe 10 fois de suite ou ne procédez à aucune entrée pendant 5 minutes, la chaudière reviendra au mode normal.
- Pour revenir au mode précédent, appuyez sur le bouton de réinitialisation.
- Le mot de passe configuré en usine par défaut est « 1234 ».
- Si vous ne procédez à aucune entrée pendant 10 secondes en mode de modification des paramètres, les valeurs des paramètres en place seront enregistrées automatiquement.
- Pour réinitialiser les paramètres individuels aux valeurs par défaut, accédez au mode de modification des paramètres, puis appuyez sur le bouton Retour (↩) et tenez-le enfoncé pendant 5 secondes.
- Quand vous réinitialisez l'un des paramètres suivants, le paramètre correspondant sera automatiquement réinitialisé :
  - Limite de capacité maximale ou minimale de l'alimentation
  - Limite de capacité maximale ou minimale du retour

\* L'intervalle de cycles d'arrêt est la durée pendant laquelle la chaudière arrête la fonction de chauffage des locaux lorsque les températures d'alimentation ou de retour du chauffage des locaux atteignent les valeurs réglées pour les températures d'arrêt du fonctionnement de la chaudière. La chaudière ne reprendra pas le chauffage des locaux avant que la durée soit écoulée, même lorsque les températures d'alimentation ou de retour du chauffage des locaux retournent à l'intérieur des plages configurées.

\*\*Le délai de la pompe de chaudière est la durée pendant laquelle la pompe de circulation continue de fonctionner entre le moment où la température d'alimentation ou de retour du chauffage des locaux atteint le point de réglage et le moment où le brûleur s'éteint. Si la température d'alimentation ou de retour du chauffage des locaux reste en dehors de la plage de température du fonctionnement de la chaudière après le temps configuré, la pompe arrête pendant 10 minutes, fonctionne à nouveau pendant 5 minutes, puis répète le cycle.

## 11.6.4 Configuration d'un système en cascade

Pour afficher et régler les paramètres de fonctionnement en cascade, appuyez simultanément sur le bouton Retour (↩) et sur le bouton Menu (M) pendant 3 secondes, puis sélectionnez « 4. Cascade Status and Settings (Cascade – État et paramètres) ».



Faites tourner le cadran de commande (⊙) pour passer d'un paramètre à l'autre et pour augmenter ou réduire les valeurs de réglage. Appuyez sur le cadran de commande (⊙) pour sélectionner un paramètre ou confirmer une modification.

Appuyez sur le bouton Retour (↩) pour revenir à l'écran ou au menu précédent.

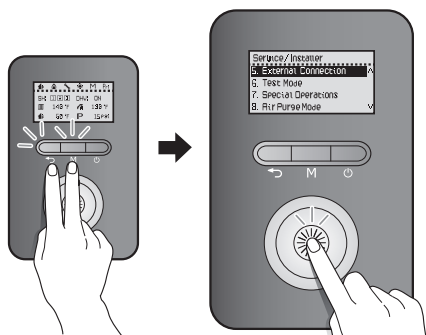
Élément	Description
1. Cascade System Setting (Réglage des paramètres du système en cascade.)	<ul style="list-style-type: none"> <li>Pour ouvrir le mode de réglage principal du système en cascade, sélectionnez Démarrer.</li> <li>Le mode de réglage s'ouvre et les identifiants de toutes les chaudières qui peuvent communiquer avec l'appareil principal via la ligne de communication RS485 sont initialisés.</li> <li>Les chaudières dont les identifiants sont initialisés par l'appareil principal sont réglés à &lt;Mode de réglage secondaire&gt; ; si vous appuyez sur le bouton OK pendant plus de 2 secondes, l'appareil principal affiche l'identifiant à l'écran.</li> <li>L'appareil principal vérifie périodiquement la communication RS485 ; quand une demande d'identifiant est envoyée par un appareil secondaire, un identifiant séquentiel est créé et affecté à l'appareil secondaire (1 à 16).</li> <li>Sélectionnez OK à l'appareil principal pour terminer le réglage du système en cascade ; l'appareil principal et les identifiants des appareils secondaires affectés reviennent au &lt;Mode de fonctionnement normal&gt; avec l'état CASCADE ON (CASCADE ACTIVÉE). À cette étape, l'icône Principal s'allume sur le panneau principal.</li> <li>Si le réglage du mode Cascade est inactif pendant plus de 1 heure, le réglage revient automatiquement au &lt;Mode de fonctionnement normal&gt; avec l'état CASCADE OFF (CASCADE DÉSACTIVÉE).</li> </ul>

Élément	Description
2. Cascade System Removal (Retrait du système en cascade)	<p>Sélectionnez cette option à partir de l'appareil principal d'un système en cascade pour mettre fin au fonctionnement en cascade.</p> <ul style="list-style-type: none"> <li>Ouvrez le mode de réglage du système en cascade pour attribuer de nouveau les identifiants et relancer le réglage du système en cascade.</li> <li>Si un appareil secondaire présente un problème de communication réseau, sélectionnez cette option sur l'appareil secondaire pour exclure cet appareil secondaire du système en cascade.</li> </ul>
3. Cascade Inoperation Unit (Cascade - unités initiales)	<p>Réglage du nombre initial de chaudières activées.</p> <ul style="list-style-type: none"> <li>Plage de configuration: 0 à 16</li> <li>Par défaut : 0</li> </ul> <p><b>Remarque</b></p> <p>Les appareils secondaires d'un système en cascade ne peuvent pas utiliser cette fonction.</p>
4. Cascade ON HC Offset (Cascade activée - Correction capacité)	<p>Réglage de l'installation des chaudières à ajouter à la charge du système.</p> <ul style="list-style-type: none"> <li>Plage de réglage : - 20 % à +20 % (charge de 60 à 100 %)</li> <li>Par défaut : 0 (charge de 80 %)</li> </ul> <p><b>Remarque</b></p> <p>Les appareils secondaires d'un système en cascade ne peuvent pas utiliser cette fonction.</p>

Élément	Description
5. Cascade OFF HC Offset (Cascade désactivée - Correction capacité)	<p>Réglage de l'installation des chaudières à retirer de la charge du système.</p> <ul style="list-style-type: none"> <li>Plage de réglage : - 10 % à +10 % (charge de 20 à 40 %)</li> <li>Par défaut : 0 (charge de 30 %)</li> </ul> <p><b>Remarque</b></p> <p>Les appareils secondaires d'un système en cascade ne peuvent pas utiliser cette fonction.</p>
6. Number of Oper Unit (Nombre d'appareils en fonction)	<p>Nombre d'appareils actuellement en fonction dans le système en cascade.</p>
7. Cascade Info. (Cascade - Information)	<p>Affichage de l'état de fonctionnement des appareils individuels dans le système en cascade.</p>
8. Vent Type Setting (Type de ventilation - Réglage)	<p>S'il ne s'agit pas d'un système en cascade, le réglage par défaut est Ventilation individuelle.</p> <p><b>Remarque</b></p> <p>Dans un système en cascade, le réglage par défaut est Ventilation commune.</p>
9. Cascade Min-Operation Unit (Cascade - nombre min. d'unités)	<p>Réglage du nombre minimal d'appareils en fonctionnement pour le système en cascade.</p> <ul style="list-style-type: none"> <li>Plage de configuration : 1 à 32</li> <li>Par défaut : 1</li> </ul> <p><b>Remarque</b></p> <p>Les appareils secondaires d'un système en cascade ne peuvent pas utiliser cette fonction.</p>

## 11.6.5 Réglage de la connexion externe

Pour afficher et configurer la connexion externe au réseau, appuyez simultanément sur le bouton Retour (↩) et sur le bouton Menu (M) pendant 3 secondes, puis sélectionnez « 5. External Connection (Connexion externe) ».



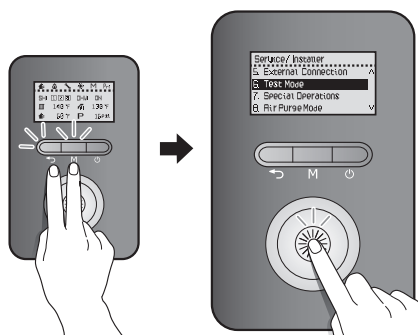
Faites tourner le cadran de commande (⦿) pour passer d'un paramètre à l'autre et pour augmenter ou réduire les valeurs de réglage. Appuyez sur le cadran de commande (⦿) pour sélectionner un paramètre ou confirmer une modification.

Appuyez sur le bouton Retour (↩) pour revenir à l'écran ou au menu précédent.

**Remarque** La connexion AHU est compatible avec les appareils de traitement d'air iFlow uniquement. Contactez iFlow directement pour plus d'informations.

## 11.6.6 Diagnostic du système de chaudière




Pour exécuter une série de tests pour un diagnostic du système, appuyez simultanément sur le bouton Retour (↩) et sur le bouton Menu (M) pendant 3 secondes, puis sélectionnez « 6. Test Mode (Mode de test) ».






Faites tourner le cadran de commande (⦿) pour passer d'un test à l'autre. Appuyez sur le cadran de commande (⦿) pour exécuter un test.

Appuyez sur le bouton Retour (↩) pour revenir à l'écran ou au menu précédent.

Élément	Description
1. NaviLink Connect (Connexion NaviLink)	<p>Activation ou désactivation des capacités de télécommande par l'intermédiaire de la connexion NaviLink.</p> <ul style="list-style-type: none"> <li>• Plage de réglage : On/Off (activé/désactivé)</li> <li>• Valeur par défaut : OFF (désactivé)</li> </ul>
2. AHU Communication (Communication de l'appareil de traitement d'air)	<p>AHU Connect (Connexion de l'appareil de traitement d'air) est une fonction de communication qui peut être utilisée avec le modèle NFB-H. L'appareil de traitement d'air a une fonction de communication par câble RS-485.</p> <ul style="list-style-type: none"> <li>• Plage de réglage : Enable (Activer) ou Disable (Désactiver)</li> <li>• Valeur par défaut : Disable (Désactiver)</li> </ul>

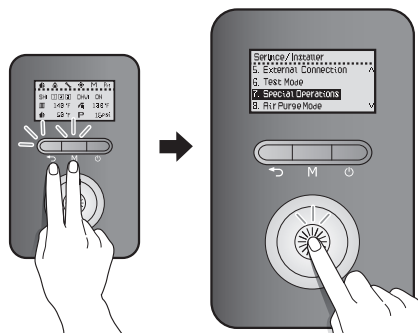
Élément	Description
1. Fan Motor (Moteur du ventilateur)	<p>Test de fonctionnement du ventilateur par un changement manuel de la vitesse du ventilateur.</p> <ul style="list-style-type: none"> <li>À partir de l'arrêt, la vitesse du ventilateur augmente graduellement jusqu'à la vitesse maximale, puis la vitesse du ventilateur diminue jusqu'à ce que le ventilateur s'arrête.</li> <li>Faites tourner le cadran de commande  pour exécuter ou arrêter le test.</li> </ul>
2. Boiler Pump (Pompe de chaudière)	<p>Test de fonctionnement de la pompe de la chaudière.</p> <ul style="list-style-type: none"> <li>La pompe de la chaudière s'allume dès que le mode de test est activé.</li> <li>Appuyez sur le cadran de commande  pour commuter le fonctionnement de la pompe (activée -&gt; désactivée, désactivée -&gt; activée).</li> </ul>
3. System (zone3) Pump (Pompe du système (zone 3))	<p>Test de fonctionnement de la pompe du système (zone 3).</p> <ul style="list-style-type: none"> <li>La pompe du système (zone 3) s'allume dès que le mode de test est activé.</li> <li>Appuyez sur le cadran de commande  pour commuter le fonctionnement de la pompe (activée -&gt; désactivée, désactivée -&gt; activée).</li> </ul>

Élément	Description
4. Zone2 Pump (Pompe de zone 2)	<p>Test de fonctionnement de la pompe de zone 2.</p> <ul style="list-style-type: none"> <li>La pompe de zone 2 s'allume dès que le mode de test est activé.</li> <li>Appuyez sur le cadran de commande  pour commuter le fonctionnement de la pompe (activée -&gt; désactivée, désactivée -&gt; activée).</li> <li>Cette option est disponible seulement quand le « Zone Pump System (Système de pompe de zone) » est activé.</li> </ul>
5. DHW (zone 1) Pump (Pompe ECS (zone 1))	<p>Test de fonctionnement de la pompe d'eau chaude sanitaire (zone 1).</p> <ul style="list-style-type: none"> <li>La pompe d'eau chaude sanitaire (zone 1) s'allume dès que le mode de test est activé.</li> <li>Appuyez sur le cadran de commande  pour commuter le fonctionnement de la pompe (activée -&gt; désactivée, désactivée -&gt; activée).</li> </ul>
6. Zone1 Valve Output (Sortie vanne de zone 1)	<p>Test de fonctionnement de la vanne de zone 1.</p> <ul style="list-style-type: none"> <li>La vanne de zone 1 s'ouvre dès que le mode de test est activé.</li> <li>Appuyez sur le cadran de commande  pour commuter le fonctionnement de la vanne (activée -&gt; désactivée, désactivée -&gt; activée).</li> <li>Cette option est disponible seulement quand le « Système de vanne de zone » est activé.</li> </ul>

Élément	Description
7. Zone2 Valve Output (Sortie vanne de zone 2)	<p>Test de fonctionnement de la vanne de zone 2.</p> <ul style="list-style-type: none"> <li>• La vanne de zone 2 s'ouvre dès que le mode de test est activé.</li> <li>• Appuyez sur le cadran de commande (🌀) pour commuter le fonctionnement de la vanne (activée -&gt; désactivée, désactivée -&gt; activée).</li> <li>• Cette option est disponible seulement quand le « Système de vanne de zone » est activé.</li> </ul>
8. Zone3 Valve Output (Sortie vanne de zone 3)	<p>Test de fonctionnement de la vanne de zone 3.</p> <ul style="list-style-type: none"> <li>• La vanne de zone 3 s'ouvre dès que le mode de test est activé.</li> <li>• Appuyez sur le cadran de commande (🌀) pour commuter le fonctionnement de la vanne (activée -&gt; désactivée, désactivée -&gt; activée).</li> <li>• Cette option est disponible seulement quand le « Système de vanne de zone » est activé.</li> </ul>
9. Dual Venturi (Buse double)	<p>Test de fonctionnement de la buse double.</p> <ul style="list-style-type: none"> <li>• La buse double s'ouvre dès que le mode de test est activé.</li> <li>• Appuyez sur le cadran de commande (🌀) pour commuter le fonctionnement de la buse double (activée -&gt; désactivée, désactivée -&gt; activée).</li> </ul>

### 11.6.7 Réglage des modes de fonctionnement spéciaux

Pour utiliser la chaudière dans un des modes de fonctionnement spéciaux, appuyez simultanément sur le bouton Retour (↩) et le bouton Menu (M) pendant 3 secondes, puis sélectionnez « 7. Special Operations (Fonctionnement spécial) ».



Faites tourner le cadran de commande (🌀) pour passer d'un mode de fonctionnement à l'autre. Appuyez sur le cadran de commande (🌀) pour sélectionner un mode de fonctionnement.

La chaudière reprend le fonctionnement en mode normal si aucune entrée n'est détectée pendant 3 heures.

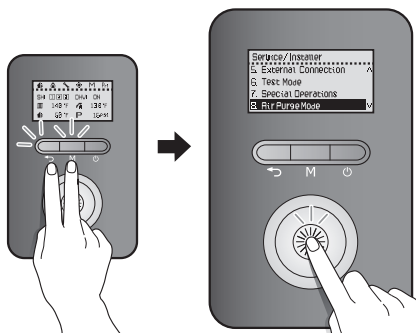


Appuyez sur le bouton Retour (↩) pour revenir à l'écran ou au menu précédent.

Élément	Description
1. Normal (Normal)	Réglage de la chaudière en mode de fonctionnement normal.
2. 1st MIN (1ère MIN)	Réglage de la chaudière en mode de fonctionnement minimal 1 étape.
3. 1st MAX (1ère MAX)	Réglage de la chaudière en mode de fonctionnement maximal 1 étape.
4. 2nd MIN (2e MIN)	Réglage de la chaudière en mode de fonctionnement minimal 2 étapes.
5. 2nd MAX (2e MAX)	Réglage de la chaudière en mode de fonctionnement maximal 2e étape.

## 11.6.8 Fonctionnement en mode de purge d'air

Pour utiliser la chaudière en mode de purge d'air, appuyez simultanément sur le bouton Retour (↩) et sur le bouton Menu (M) pendant 3 secondes, puis sélectionnez « 8. Air Purge Mode (Mode de purge d'air) ».



Faites tourner le cadran de commande (⦿) pour passer d'un paramètre à l'autre. Appuyez sur le cadran de commande (⦿) pour exécuter une purge d'air.

La chaudière reprend le fonctionnement en mode normal si aucune entrée n'est détectée pendant 15 minutes.

Appuyez sur le bouton Retour (↩) pour revenir à l'écran ou au menu précédent.

Élément	Description
1. SH pipe air purge (Purge d'air conduites CL)	Exécuter une purge d'air dans les conduites du chauffage des locaux.
2. DHW pipe air purge (Purge d'air conduites CL)	Exécuter une purge d'air dans la conduite d'eau chaude sanitaire.

## 11.7 Comprendre les codes d'erreur

Si un code d'erreur apparaît sur le panneau avant, reportez-vous au tableau ci-dessous pour découvrir la définition correspondante et la solution possible au problème lié au code d'erreur.

Code d'erreur	Origine	Autodiagnostic/action
E001	Surchauffe de l'échangeur thermique	Vérifiez que le débit du système est bon.
E003	Panne d'allumage	Vérifiez le robinet d'alimentation en gaz et l'allumeur.
E004	Fausse flamme	Vérifiez la mise à la terre électrique.
E012	Perte de flamme	Vérifiez le gaz, la ventilation et la trappe à condensat.
E016	Surchauffe de l'échangeur thermique	Vérifiez le débit, nettoyez les filtres du système.
E030	Surchauffe de l'échappement	Vérifiez le débit, nettoyez les filtres du système.
E031	Surchauffe du brûleur	Vérifiez le fusible de température du brûleur.
E046	Thermistance de l'échangeur thermique	Vérifiez le connecteur de la thermistance.
E047	Thermistor d'échappement	Vérifiez le connecteur de la thermistance.
E060	Buse double anormale	Vérifiez la buse double.
E109	Moteur du ventilateur anormal	Vérifiez le ventilateur et la ventilation.
E110	Blocage de l'échappement	Vérifiez la ventilation des gaz d'échappement.
E205	Capteur de température d'alimentation de chauffage	Vérifiez le débit, le connecteur de la thermistance.
E218	Capteur de température de retour du chauffage	Vérifiez le connecteur de la thermistance.
E278	Ext. Capteur d'alimentation non détecté	Vérifiez les connexions du capteur.
E279	Ext. Capteur de retour non détecté	Vérifiez les connexions du capteur.
E291	Température de retour Dépasse l'alimentation	Recherchez les tuyauteries inversées.
E302	Pression basse de l'eau	Vérifiez la pression de l'eau.
E352	Pression élevée de l'eau	Vérifiez la pression de l'eau.
E353	Capteur de pression d'eau	Vérifiez le WPS.
E480	Capteur de réservoir DHW non détecté	Vérifiez les connexions du capteur.
E515	PCB anormal	Vérifiez les connexions aux PCB.
E517	Commutateur DIP anormal	Vérifiez les réglages des commutateurs DIP.
E594	EEPROM anormal	Vérifiez le PCB.
E615	Mémoire anormale	Vérifiez les connexions aux PCB.

Code d'erreur	Origine	Autodiagnostic/action
E736	Communication en cascade	Vérifiez le câble en cascade.
E740	Capteur extérieur non détecté	Vérifiez les connexions du capteur.
E762	Tuyau de ventilation non complètement inséré	Insérez le tuyau de 3 pouces dans le collier d'évacuation.
E777	Coupure d'eau basse activée	Vérifiez l'alimentation en eau.
E782	Communication du panneau avant	Vérifiez les connexions du panneau.
E784	Communication du contrôleur de zone	Vérifiez le câblage et les réglages.
E786	Panneau avant incorrect détecté	Vérifiez la version correcte du panneau.
E788	Réglage du type de gaz incorrect	Vérifiez le réglage des commutateurs DIP.

Si aucune de ces solutions ne permet de résoudre le problème, communiquez avec l'assistance technique au 1-800-519-8794.

## 12. Annexes

### 12.1 Conversion pour le type de gaz et conversion pour la haute altitude

Cette chaudière est configurée en usine pour être utilisée avec du gaz naturel.

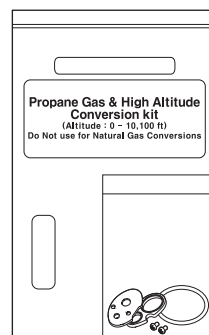
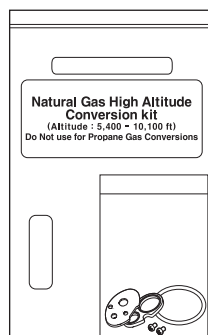
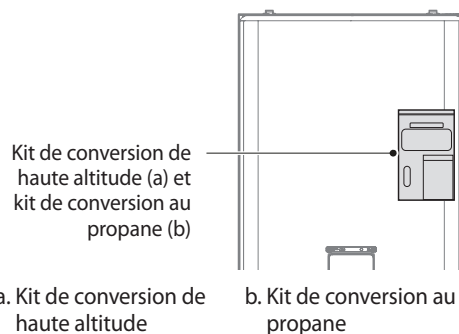
- Si une conversion au gaz propane est requise pour la chaudière, utilisez le KIT DE CONVERSION AU PROPANE fourni avec la chaudière.
- Si la chaudière est installée à haute altitude (plus de 1 646 m [5 400 pi]) pour le GN, utilisez le KIT DE CONVERSION HAUTE ALTITUDE fourni avec la chaudière.

#### Remarque

- Pour la conversion de haute altitude pour le gaz naturel (GN), utilisez le KIT DE CONVERSION HAUTE ALTITUDE.
- Pour la conversion de haute altitude pour le propane, utilisez le KIT DE CONVERSION AU PROPANE. Notez que l'orifice d'évacuation des gaz du KIT DE CONVERSION AU PROPANE permet l'installation du chauffe-eau à une altitude de 0 à 3 078 m (0 à 10 100 pi).

#### Remarque

Le kit de conversion de haute altitude et le kit de conversion au propane sont fixés à l'intérieur du couvercle du produit.



#### DANGER

N'effectuez pas de conversion selon le type de gaz ou pour la haute altitude sans un ensemble de conversion officiellement approuvé et les instructions fournies par Navien. Une conversion selon le type de gaz ou pour la haute altitude effectuée au moyen de toute autre pièce résulte en un fonctionnement extrêmement dangereux des brûleurs pouvant entraîner un incendie, une explosion, de graves blessures ou la mort.



## ATTENTION

- Ce kit de conversion doit être installé par un installateur ou un service d'entretien qualifié, ou par le fournisseur de gaz\* conformément aux instructions de Navien et à tous les codes et exigences applicables de l'autorité compétente. L'installateur ou le service d'entretien qualifié, ou le fournisseur de gaz\* est responsable de la bonne installation de ce kit. L'organisme de service qualifié est responsable de la bonne installation de ce kit. L'installation ne sera pas correcte ni terminée tant que le fonctionnement de l'appareil converti n'aura pas été vérifié, comme cela est indiqué dans les instructions du fabricant fournies avec le kit.
- Éteignez l'alimentation électrique de la chaudière et fermez le robinet d'arrêt manuel du gaz pour isoler la chaudière pendant la conversion. Si la chaudière était en fonctionnement, laissez-la refroidir.
- Pour les chaudières au propane : Le fournisseur de propane ajoute un gaz odorant au propane pour le rendre détectable. Dans certains cas, le gaz odorant peut perdre de son efficacité et le gaz n'a plus d'odeur. Avant le démarrage (et périodiquement par la suite), demandez au fournisseur de propane de vérifier que le niveau de gaz odorant est adéquat.

\* Un installateur ou un service d'entretien qualifié, ou le fournisseur de gaz est un particulier ou une entreprise qui participe, en personne ou par l'entremise d'un représentant, au raccordement, à l'utilisation, à la réparation ou à l'entretien d'équipements ou d'accessoires utilisant du gaz ou qui en est responsable. Cette personne ou entreprise doit avoir de l'expérience dans ces travaux, connaître toutes les précautions nécessaires et respecter toutes les exigences de l'autorité compétente.

**Au Canada :** la conversion doit être effectuée conformément aux exigences des autorités provinciales compétentes et aux exigences du code d'installation CAN-B149.1 et CAN-B149.2.

## Outils nécessaires :

- Tournevis Phillips
- Tournevis plat
- Clé Allen de 4 mm (<sup>5</sup>/<sub>32</sub> po)
- Analyseur de gaz de combustion ou manomètre avec deux ports
- Détecteur de fuite de gaz

## Éléments inclus :

- Orifice d'évacuation des gaz (tableau 1)
- Étiquettes du numéro du kit de conversion et de pression du gaz

### NFB-175H, NFB-200H – Identification de l'orifice

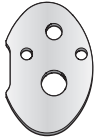
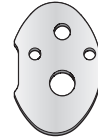
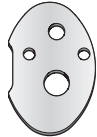
Type de gaz	Gaz naturel		Propane liquide
Altitude	0 à 1 645 m (0 à 5 399 pi)	1 646 à 3 078 m (5 400 à 10 100 pi)	0 à 3 078 m (0 à 10 100 pi)
Orifice	 Installé en usine	 Pour la haute altitude	 Pour le propane (PL)
Taille de l'orifice	Ø 4,8/Ø 7,90	Ø 5,05/Ø 8,4	Ø 3,90/Ø 6,00

Tableau 1. Taille de l'orifice



## ATTENTION

- Veillez à ne pas confondre le KIT DE CONVERSION AU PROPANE et le KIT DE CONVERSION HAUTE ALTITUDE. N'utilisez PAS le KIT DE CONVERSION HAUTE ALTITUDE pour le gaz naturel lors de la conversion au gaz propane.
- Assurez-vous que la conversion est effectuée avec l'orifice correspondant. Si l'orifice de l'installation n'est pas conforme aux spécifications du tableau 1, une combustion incomplète pourrait avoir lieu, ce qui occasionne des risques de blessures ou de dommages matériels.

## Procédure :

### Remarque

La procédure ci-dessous peut être appliquée à la conversion au propane liquide et à la conversion pour la haute altitude. Avant l'installation, séparez la trousse fournie avec la chaudière.

1. Coupez l'alimentation en gaz et en eau de la chaudière.
2. Ouvrez les 4 crochets (2 dans le haut et 2 dans le bas) pour retirer le couvercle avant et accéder aux composants internes. Reportez-vous à la figure 1 représentant le couvercle avant de l'unité et les crochets.

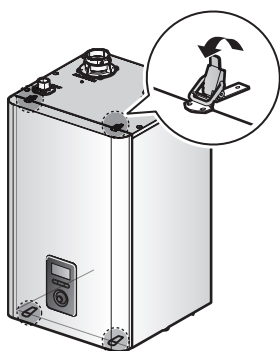


Figure 1. Couvercle avant des modèles NFB-H

3. Retirez le couvercle, avant de le placer en lieu sûr pour éviter tout dommage accidentel.

4. Une fois les composants internes visibles, repérez le conduit d'arrivée du gaz et la soupape à gaz, comme illustré à la figure 2.

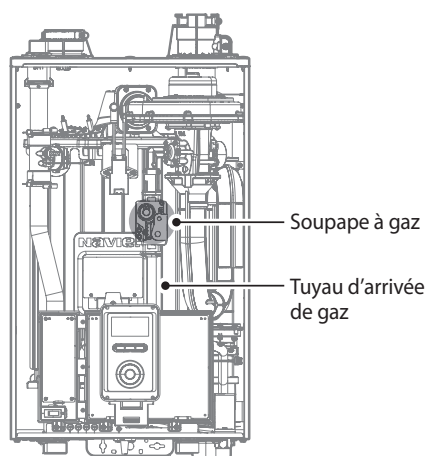


Figure 2. Composants internes des modèles NFB-H

5. Retirez l'attache de l'emplacement A – le raccordement situé au-dessus de la soupape à gaz, où il rejoint l'adaptateur de sortie de la soupape à gaz. Reportez-vous à la figure 3 à des fins de référence.
6. Trouvez l'emplacement B – le raccordement situé au-dessus de la soupape à gaz, où elle est fixée au moteur du ventilateur. Utilisez un tournevis à tête Phillips pour retirer délicatement les quatre vis et tirez l'adaptateur de sortie de la soupape à gaz pour l'éloigner du moteur du ventilateur et accéder à l'orifice d'évacuation des gaz.

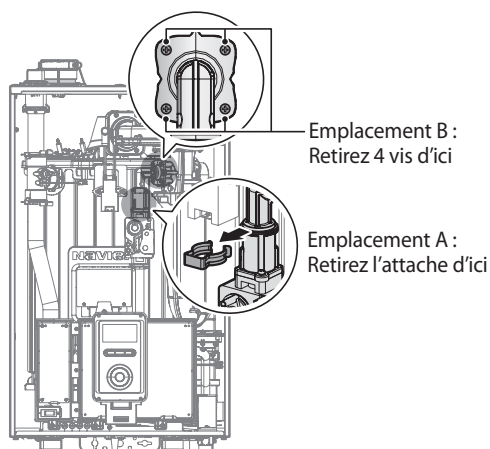


Figure 3. Retrait de l'adaptateur de sortie de la soupape à gaz et du moteur du ventilateur

- Une fois l'orifice d'évacuation des gaz exposé, retirez les deux vis qui maintiennent la pièce en place. Retirez l'orifice d'évacuation des gaz de son logement et préparez le nouvel orifice d'évacuation des gaz pour l'installer en vue de la conversion au propane ou pour la haute altitude.

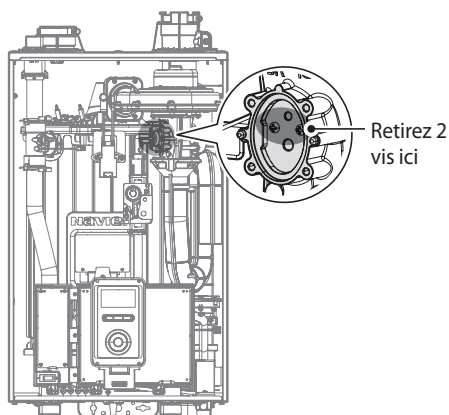


Figure 4. Accès à l'orifice d'évacuation des gaz dans le ventilateur



### ATTENTION

- N'ESSAYEZ PAS de régler ou de mesurer la pression de sortie de la soupape à gaz. La soupape à gaz est configurée en usine pour offrir une pression de sortie adéquate. Ce réglage est compatible avec le gaz naturel et le propane et ne requiert aucun ajustement.
- Si vous essayez de modifier ou de mesurer la pression de sortie de la soupape à gaz, vous risquez d'endommager la soupape, ce qui pourrait provoquer des blessures potentiellement graves, la mort ou des dommages matériels réels. À la livraison, les chaudières NFB-H fabriquées par Navien sont **UNIQUEMENT** équipées pour le gaz naturel.

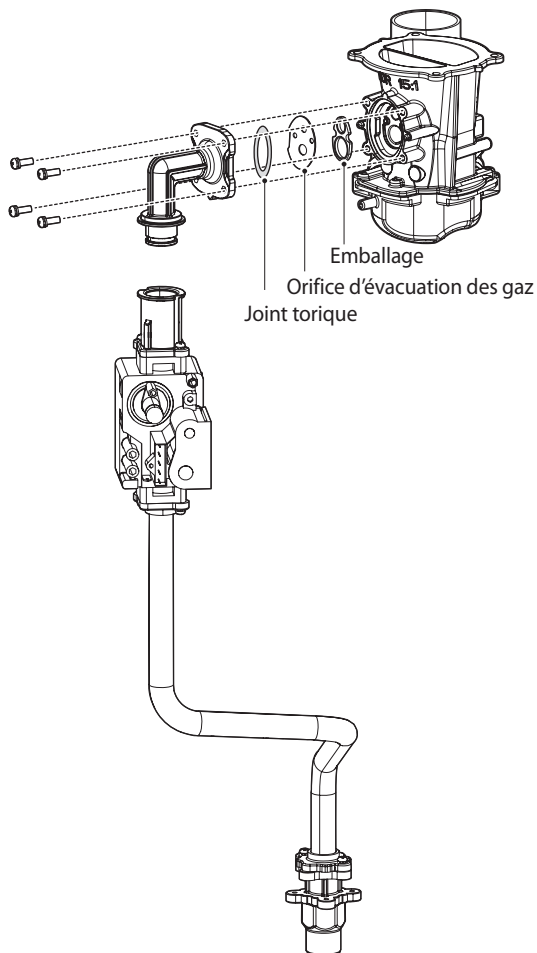
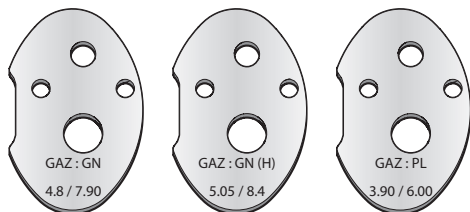


Figure 5. Vue en éclaté du tuyau à gaz



### DANGER

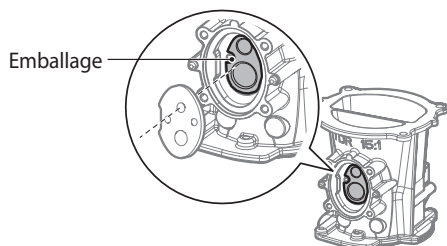
Voir la figure 5. Examinez le joint torique entre la soupape à gaz et l'adaptateur d'entrée de la soupape à gaz lorsqu'ils sont démontés. Assurez-vous que le joint torique est en bon état avant de l'installer. Dans le cas contraire, cela pourrait causer une fuite de gaz qui pourrait provoquer des blessures ou la mort.



<NFB-175H, NFB-200H Identification de l'orifice>

Figure 6. Identification de l'orifice

- Retirez l'orifice d'évacuation des gaz, assurez-vous que l'emballage est correctement installé dans l'ouverture, puis installez le nouvel orifice d'évacuation des gaz. Assurez-vous que l'orifice repose correctement sur l'emballage à l'intérieur de l'ouverture avant de passer à l'étape suivante.



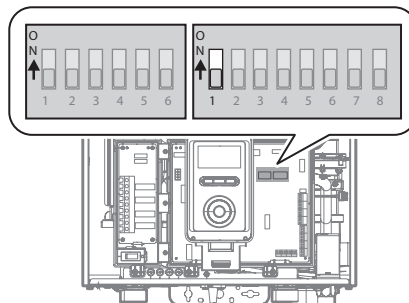
- Remplacez l'adaptateur de sortie de la soupape à gaz à sa position initiale et utilisez toutes les vis pour effectuer tous les raccordements.

**Remarque** Ne serrez pas trop fort, car vous risqueriez d'endommager ou de casser les composants.

- Réglez le commutateur DIP de la carte PCB pour changer le type de gaz. Pour le GPL, réglez le commutateur DIP 2 (jeu de 8 commutateurs) n° 1 à ON (activé). Pour le GN, réglez le commutateur DIP 2 (jeu de 8 commutateurs) n° 1 à OFF (désactivé).

**ATTENTION**

Avant d'accéder aux commutateurs DIP, vérifiez que vous avez mis la chaudière hors tension.



Commutateur	Fonction	Réglage	Remarque
1	Type de gaz	Gaz naturel 1-OFF (désactivé)	Reportez-vous au tableau 1 à la 132.
		Gaz propane 1-ON (activé)	
2 & 3	Haute altitude	0 à 609 m (0 à 1 999 pi) 2-OFF (désactivé), 3-OFF (désactivé)	
		610 à 1 645 m (2 000 à 5 399 pi) 2-ON (activé), 3-OFF (désactivé)	
		1 646 à 2 346 m (5 400 à 7 699 pi) 2-OFF (désactivé), 3-ON (activé)	
		2 347 à 3 078 m (7 700 à 10 100 pi) 2-ON (activé), 3-ON (activé)	

Lorsque vous appliquez l'orifice d'évacuation des gaz pour la haute altitude, réglez les commutateurs DIP de la carte PCB par altitude selon le tableau ci-dessus.



### Remarque

- Cet appareil peut être installé à une altitude maximale de 3 078 m (10 100 pi) lorsqu'il est utilisé avec du gaz naturel ou du propane. Pour utiliser l'appareil à une altitude particulière, les commutateurs DIP doivent être réglés comme décrit ci-dessus.
- Haute altitude : À une altitude supérieure à 610 m (2 000 pi), les valeurs nominales de l'appareil sont réduites de 3 % pour chaque 305 m (1 000 pi) d'altitude supplémentaire.
- Pour le gaz naturel, si vous installez l'appareil à une altitude supérieure à 1 646 m (5 400 pi), il est nécessaire de remplacer l'orifice d'évacuation des gaz pour la haute altitude. Assurez-vous de ne pas le confondre avec l'orifice d'évacuation pour le propane.
- Notez que l'orifice d'évacuation des gaz du KIT DE CONVERSION AU PROPANE permet l'installation du chauffe-eau à une altitude de 0 à 3 078 m (0 à 10 100 pi).



### MISE EN GARDE

Assurez-vous que les réglages de haute altitude correspondent à l'emplacement réel de la chaudière. Une erreur pourrait occasionner des blessures ou une erreur de fonctionnement de la chaudière.



### DANGER

- Lorsqu'une conversion est requise, assurez-vous de régler l'interrupteur du commutateur DIP (jeu de 8 commutateurs) n° 1 de la carte PCB en fonction du type de gaz utilisé pour alimenter l'appareil.
- Pour le gaz naturel, utilisez l'orifice d'évacuation des gaz pour la haute altitude lorsque la chaudière est installée à une altitude supérieure à 1 646 m (5 400 pi). Assurez-vous de ne pas confondre cet orifice d'évacuation avec l'orifice d'évacuation des gaz pour le propane liquide.
- Pour la conversion pour la haute altitude, vérifiez les valeurs de réglages des commutateurs DIP par altitude avant d'effectuer les réglages.
- Ne pas régler les interrupteurs du commutateur DIP de façon appropriée pourrait entraîner un empoisonnement au monoxyde de carbone, ce qui pourrait à son tour entraîner des dommages matériels, des blessures ou la mort.

11. Allumez l'alimentation en gaz et en eau de la chaudière.

12. Mesurez et ajustez le ratio gaz/air.

#### Option 1. Utilisation de l'analyseur de gaz de combustion (recommandé)

- a. Retirez le bouchon du port de l'analyseur.
- b. Insérez l'analyseur dans le port (figure 7).

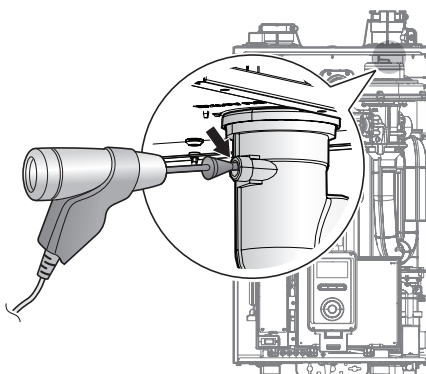
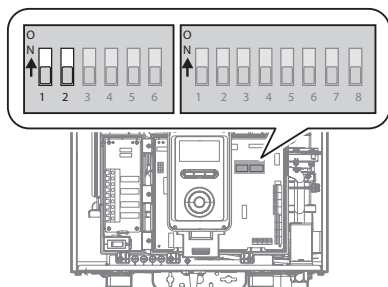


Figure 7. Insertion de l'analyseur

Le commutateur DIP n° 1 (jeu de 6 commutateurs) de la carte de circuits imprimés permet de configurer l'état de fonctionnement et les paramètres de modèle.



Commutateur	Fonction	Réglage	
1 & 2	État de fonctionnement	Fonctionnement normal	1-OFF (désactivé), 2-OFF (désactivé)
		2 étape MAX	1-ON (activé), 2-OFF (désactivé)
		1 étape MIN	1-OFF (désactivé), 2-ON (activé)
		1 étape MAX	1-ON (activé), 2-ON (activé)
5 & 6	Paramètre du modèle	NFB-200H	5-OFF (désactivé), 6-OFF (désactivé)
		NFB-175H	5-ON (activé), 6-OFF (désactivé)

Modèle	Altitude	Combustible	Puissance maximale d'utilisation	Puissance minimale d'utilisation
			% de CO <sub>2</sub>	% de CO <sub>2</sub>
NFB-175H	0 à 1 645 m (0 à 5 399 pi)	Gaz naturel	8,8	8,9
		Propane liquide	10,5	10,7
NFB-200H	1 646 à 3 078 m (5 400 à 10 100 pi)	Gaz naturel	8,8	8,9
		Propane liquide	10,5	10,7

Tableau 2. Valeur de CO<sub>2</sub>

(Les valeurs de CO<sub>2</sub> doivent se trouver dans la limite de 0,5 % des valeurs indiquées.)

- c. Activez plusieurs zones et réglez la chaudière pour qu'elle fonctionne en mode MIN 1 étape.

**Remarque**

Pour la sélection du mode de fonctionnement, reportez-vous à la section « 11.6.7 Réglage des modes de fonctionnement spéciaux » à la page 128.

Mesurez la valeur de CO<sub>2</sub> à la puissance minimale d'utilisation. Si la valeur de CO<sub>2</sub> ne se trouve pas dans la plage de 0,5 % de la valeur indiquée dans le tableau 2, la vis de réglage de la soupape à gaz doit être ajustée. Si un ajustement est requis, trouvez la vis de réglage, comme cela est indiqué à la Figure 8. À l'aide d'une clé Allen de 4 mm (<sup>5</sup>/<sub>32</sub> po), tournez la vis de réglage de <sup>1</sup>/<sub>4</sub> de tour maximum dans le sens horaire pour augmenter la valeur de CO<sub>2</sub> ou dans le sens antihoraire pour la réduire.

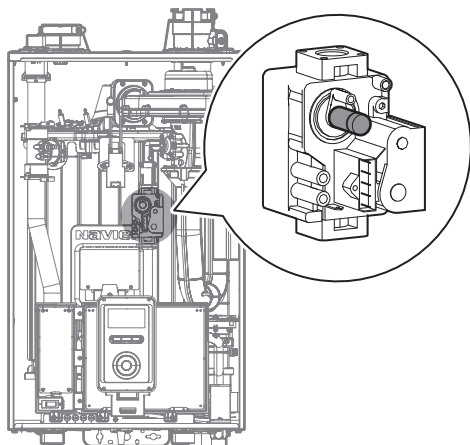


Figure 8. Emplacement de la vis de réglage

**Remarque** La vis de réglage se trouve derrière le couvercle à visser. Il faut d'abord le retirer.

- d. Activez plusieurs zones et réglez la chaudière pour qu'elle fonctionne en mode MAX 2 étapes (reportez-vous à la section « 11.6.7 Réglage des modes de fonctionnement spéciaux » à la page 128). Mesurez la valeur de CO<sub>2</sub> à une puissance maximale d'utilisation.
- Si les valeurs de CO<sub>2</sub> ne correspondent pas aux valeurs indiquées dans le tableau 2 à la puissance maximale d'utilisation, n'ajustez pas la soupape à gaz. Vérifiez plutôt l'orifice d'évacuation des gaz.



**DANGER**

Des paramètres inappropriés pour la soupape à gaz peuvent entraîner des dommages matériels importants, des blessures ou la mort.

**Option 2. Utilisation du manomètre numérique**

- a. Ouvrez la lumière de refoulement de correction en desserrant la vis de deux tours comme illustré à la figure 9.

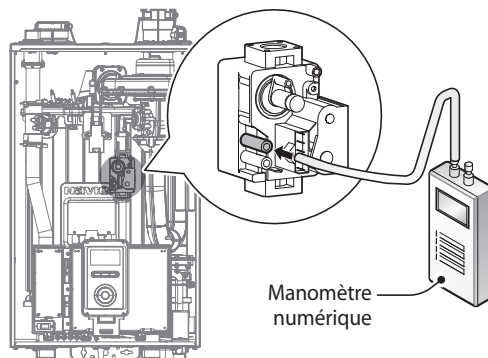


Figure 9. Connexion d'un manomètre numérique

- b. Connectez un manomètre à la lumière de refoulement de correction. Pour les manomètres équipés de deux ports, utilisez le côté avec pression positive.

Modèle	Altitude	Référence du kit	Type de gaz	Correction
NFB-175H	0 à 1 645 m (0 à 5 399 pi)	NAC-N175H	Gaz naturel	-0,76 mm ±0,254 mm (-0,03 po ±0,01 po)
	1 646 à 3 078 m (5 400 à 10 100 pi)	NAC-NH175H		
	0 à 3 078 m (0 à 10 100 pi)	NAC-L175H	Propane liquide	-0,50 mm ±0,254 mm (-0,02 po ±0,01 po)
NFB-200H	0 à 1 645 m (0 à 5 399 pi)	NAC-N200H	Gaz naturel	-0,76 mm ±0,254 mm (-0,03 po ±0,01 po)
	1 646 à 3 078 m (5 400 à 10 100 pi)	NAC-NH200H		
	0 à 3 078 m (0 à 10 100 pi)	NAC-L200H	Propane liquide	-0,50 mm ±0,254 mm (-0,02 po ±0,01 po)

Tableau 3. Valeur de correction pour une puissance maximale d'utilisation

- c. Activez plusieurs zones et réglez la chaudière pour qu'elle fonctionne en mode MIN 1 étape (reportez-vous à la section « 11.6.7 Réglage des modes de fonctionnement spéciaux » à la page 128). Mesurez la valeur de correction à la puissance minimale d'utilisation et comparez-la aux valeurs indiquées dans le tableau 3. Si la valeur de correction ne correspond pas à la plage indiquée, la vis de réglage de la soupape à gaz doit être ajustée.

Si un ajustement est requis, trouvez la vis de réglage, comme cela est indiqué à la Figure 10. À l'aide d'une clé Allen de 4 mm (5/32 po) tournez la vis de réglage de 1/4 de tour au maximum, dans le sens horaire pour augmenter la valeur de correction ou dans le sens antihoraire pour la diminuer.

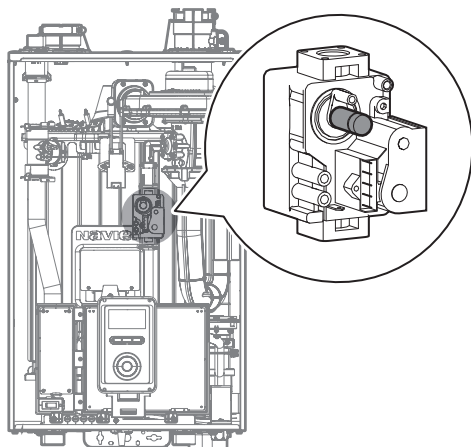


Figure 10. Emplacement de la vis de réglage

**Remarque** La vis de réglage se trouve derrière le couvercle à visser. Il faut d'abord le retirer.

- d. Ne vérifiez pas la valeur de correction et n'ajustez jamais la soupape à gaz à la puissance maximale d'utilisation.

**! DANGER**

Des paramètres inappropriés pour la soupape à gaz peuvent entraîner des dommages matériels importants, des blessures ou la mort.

13. Une fois les valeurs de CO2 ou de correction confirmées, appliquez les étiquettes de conversion incluses afin d'indiquer que l'appareil a été converti au gaz propane ou pour la haute altitude. Placez ces étiquettes à côté de la plaque signalétique, comme indiqué à la figure 11.

<p>This unit has been Converted to Propane fuel / Cet appareil a été converti au Propane</p> <p>Orifice Size / Injecteur: Min. 3.9 mm to Max. 6.0 mm</p> <p>Inlet Gas Pressure / Pression d'entrée du gaz: Min. 8.0 to Max 13.0 inches WC</p> <p>Manifold Gas Pressure / Pression à la tubulure d'alimentation: Min.-0.02 to Max -0.75 inches WC</p> <p>BTU Input / Débit calorifique: Max. 199,900 - Min. 13,300 BTU/h</p> <p>Conversion Kit No. : NAC-L200H</p>	<p>This unit has been Converted to High Altitude / Cet appareil a été converti au Haute altitude</p> <p>Orifice Size / Injecteur: Min. 5.05 mm to Max. 8.4 mm</p> <p>Inlet Gas Pressure / Pression d'entrée du gaz: Min. 3.5 to Max 10.5 inches WC</p> <p>Manifold Gas Pressure / Pression à la tubulure d'alimentation: Min.-0.03 to Max -0.85 inches WC</p> <p>BTU Input / Débit calorifique: Max. 199,900 - Min. 13,300 BTU/h</p> <p>Conversion Kit No. : NAC-NH200H</p>
<p>This unit has been Converted to Propane fuel / Cet appareil a été converti au Propane</p> <p>Orifice Size / Injecteur: Min. 3.9 mm to Max. 6.0 mm</p> <p>Inlet Gas Pressure / Pression d'entrée du gaz: Min. 8.0 to Max 13.0 inches WC</p> <p>Manifold Gas Pressure / Pression à la tubulure d'alimentation: Min.-0.02 to Max -0.68 inches WC</p> <p>BTU Input / Débit calorifique: Max. 175,000 - Min. 13,300 BTU/h</p> <p>Conversion Kit No. : NAC-L175H</p>	<p>This unit has been Converted to High Altitude / Cet appareil a été converti au Haute altitude</p> <p>Orifice Size / Injecteur: Min. 5.05 mm to Max. 8.4 mm</p> <p>Inlet Gas Pressure / Pression d'entrée du gaz: Min. 3.5 to Max 10.5 inches WC</p> <p>Manifold Gas Pressure / Pression à la tubulure d'alimentation: Min.-0.03 to Max -0.7 inches WC</p> <p>BTU Input / Débit calorifique: Max. 175,000 - Min. 13,300 BTU/h</p> <p>Conversion Kit No. : NAC-NH175H</p>

This unit was converted on

\_\_\_\_ (day) \_\_\_\_ (month) \_\_\_\_ (year)

to \_\_\_\_ gas with Kit No. \_\_\_\_

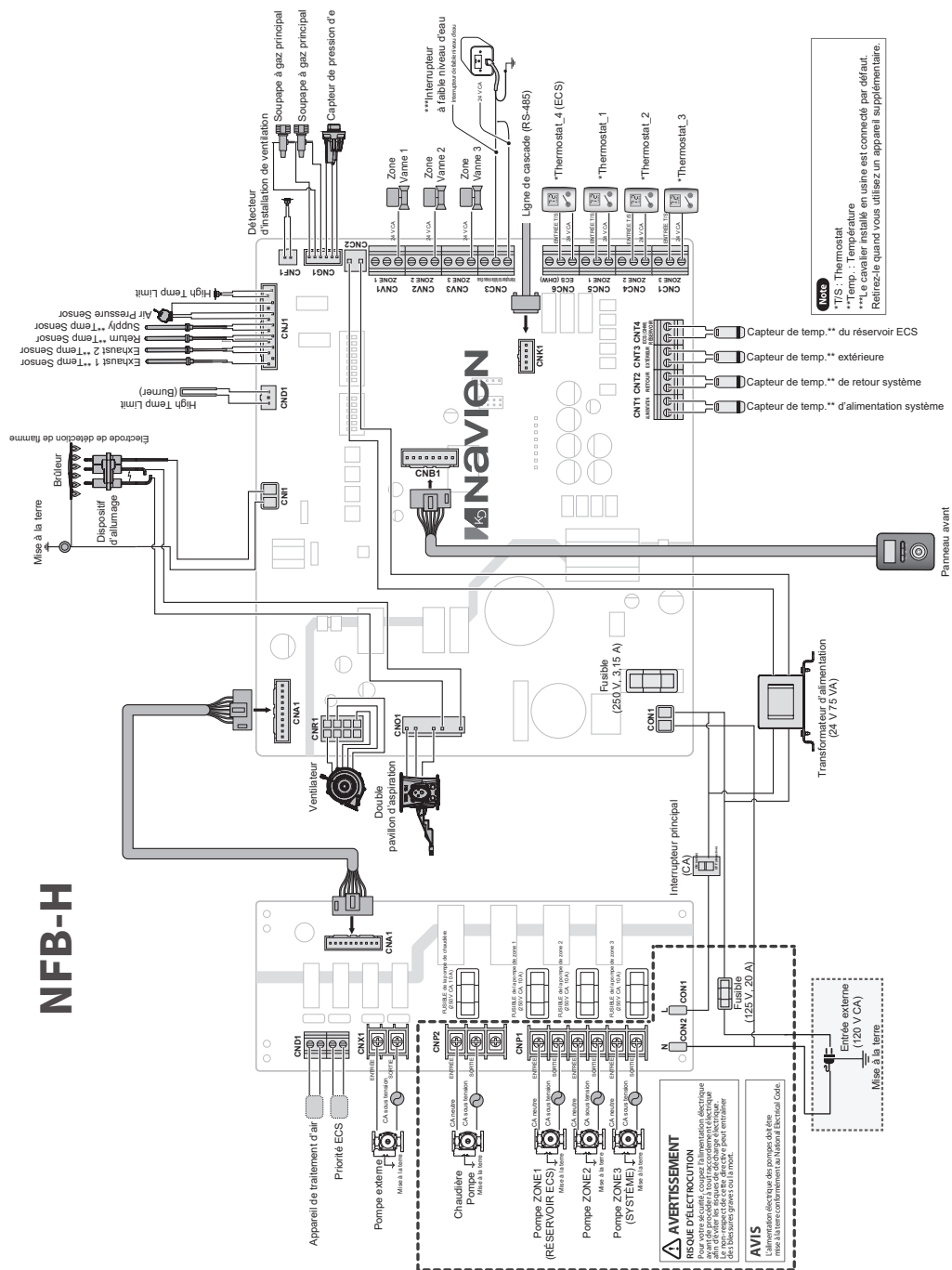
by \_\_\_\_\_

\_\_\_\_\_  
(name and address of organization making this conversion, who accepts the responsibility for the correctness of this conversion)

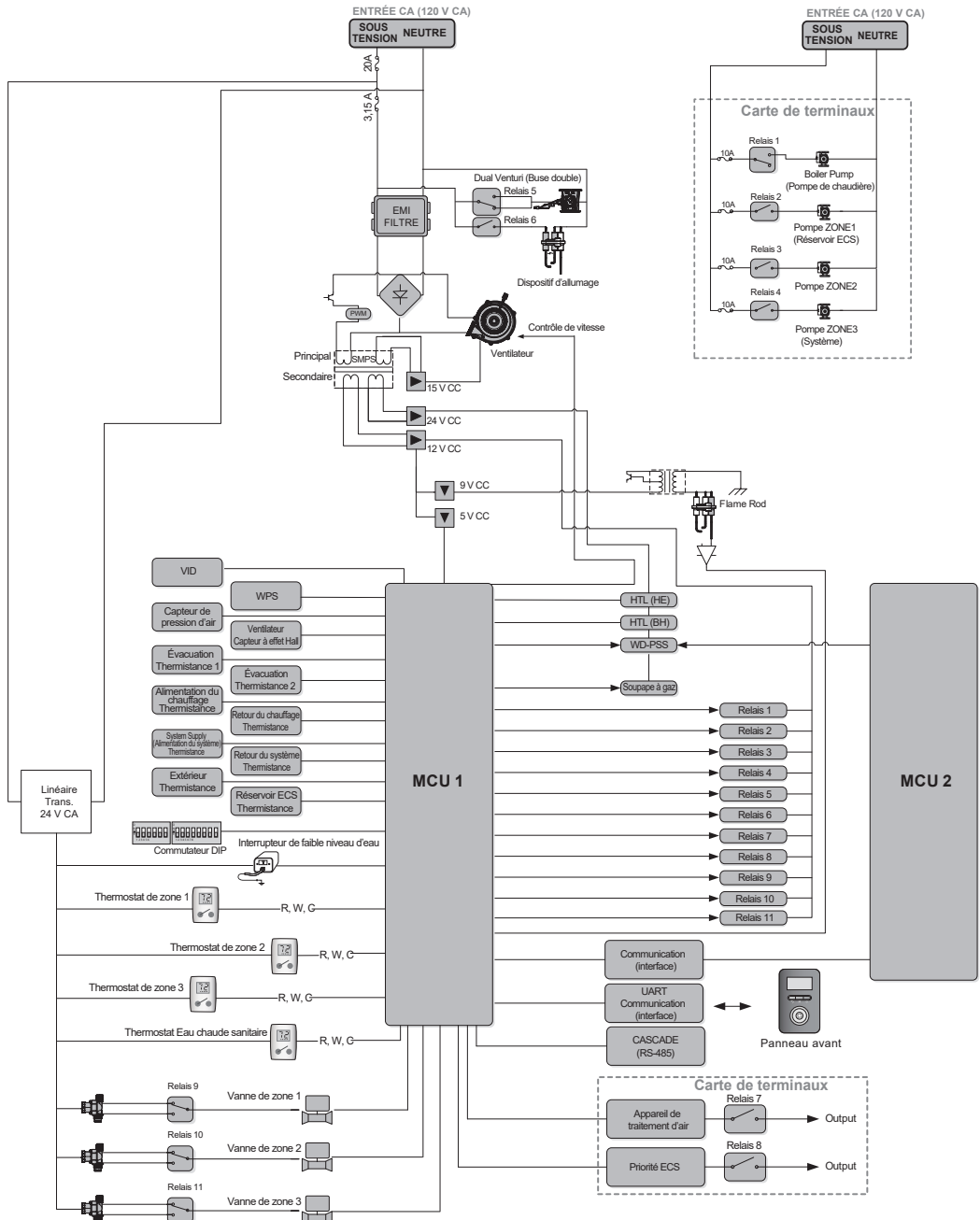
Figure 11. Emplacement des étiquettes de conversion du gaz

**Remarque** La plaque signalétique de la conversion au gaz varie selon le modèle. Vérifiez le numéro de la trousse de conversion avant d'apposer les étiquettes.

## 12.2 Schéma de câblage



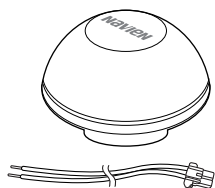
## 12.3 Schéma à contacts



## 12.4 Capteur de température externe

### Installation du capteur de température externe

1. Sortez le corps du capteur du bouchon.
2. Fixez-le au mur à l'aide des vis/fixations fournies avec l'appareil.
3. Faites passer les fils dans l'ouverture du passe-fil du corps de l'appareil.
4. Connectez les fils au bloc de jonction.
5. Fixez le bouchon au corps.



Kit de capteur de température externe Navien

### Instructions d'installation du capteur de température externe

- Évitez les endroits où la température varie beaucoup en raison de la lumière directe du soleil et qui ne sont donc peut-être pas représentatifs de la véritable température externe.
- Le meilleur emplacement pour installer le capteur de température est sous les gouttières, du côté nord ou nord-est d'une structure, où il sera protégé contre la lumière directe du soleil.
- Évitez de placer le capteur à proximité de sources de chaleur susceptibles d'affecter la détection correcte de la température (ventilateurs, évacuations, événements, lampes).
- Évitez d'installer le capteur dans un endroit où il sera soumis à une humidité excessive.
- Utilisez un câblage de calibre 18 (câblage de thermostat) sans jonction de fil.

- Veillez à éviter toute interférence électromagnétique potentielle en acheminant le fil séparément des sources potentielles comme un câblage haute tension. Le cas échéant, utilisez un câble blindé.
- Avant de fermer le bouchon, vérifiez que les raccordements du câblage ont été effectués en toute sécurité.
- Le capteur est un appareil étanche.
- Tout dommage pourra exiger le remplacement de l'ensemble de la pièce.

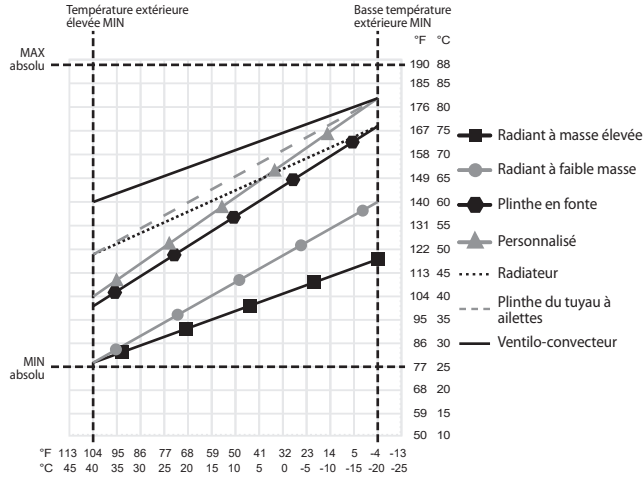
## 12.5 Contrôle de la réinitialisation extérieure

Le contrôle de réinitialisation extérieure peut être utilisé pour améliorer l'efficacité énergétique tout en maintenant des performances de chauffage optimales. Le contrôle de réinitialisation extérieure permet que le réglage de la température de chauffage des locaux change automatiquement en fonction de la température extérieure et de l'application de système de chauffage de l'espace (charge du système).

Vous pouvez configurer les paramètres du contrôle de réinitialisation extérieure sur le panneau avant. Reportez-vous à « 11.5.2 Réglage de la fonction de chauffage des locaux » à la page 111 et « 11.6.3 Réglage des paramètres de fonctionnement » à la page 120.

#### **Remarque**

La fonction du contrôle de réinitialisation extérieure nécessite l'installation d'un capteur de température externe et ne fonctionne que lorsque la chaudière est en mode de fonctionnement normal. Elle ne peut être utilisée lorsque la chaudière est en mode minimum (MIN) ou maximum (MAX), ou lorsque le panneau avant de la chaudière affiche une erreur.



**Réglage de la température de chauffage des locaux pour la fonction de contrôle de réinitialisation extérieure**

Les tableaux ci-dessous présentent la plage de température de chauffage des locaux par défaut selon la charge de chauffage du système et les plages de température externe applicables.

### Instructions d'installation du capteur de température externe

Charge de chauffage	Plage de réglage pour l'alimentation	Plage de réglage pour le retour
Plinthe du tuyau à ailettes (par défaut)	48,5 à 82 °C (120 à 180 °F)	38 à 63,5 °C (101 à 147 °F)
Ventilo-convecteur	60 à 82 °C (140 à 180 °F)	46,5 à 63,5 °C (116 à 147 °F)
Plinthe en fonte	37,5 à 76,5 °C (100 à 170 °F)	30 à 59 °C (86 à 139 °F)
Radiant à faible masse	26,5 à 60 °C (80 à 140 °F)	21 à 46,5 °C (70 à 116 °F)
Radiant à masse élevée	26,5 à 48,5 °C (80 à 120 °F)	21 à 38 °C (70 à 101 °F)
Radiateurs	48,5 à 76,5 °C (120 à 170 °F)	38 à 59 °C (101 à 139 °F)
Personnalisé	40 à 82 °C (104 à 180 °F)	30 à 65 °C (86 à 149 °F)

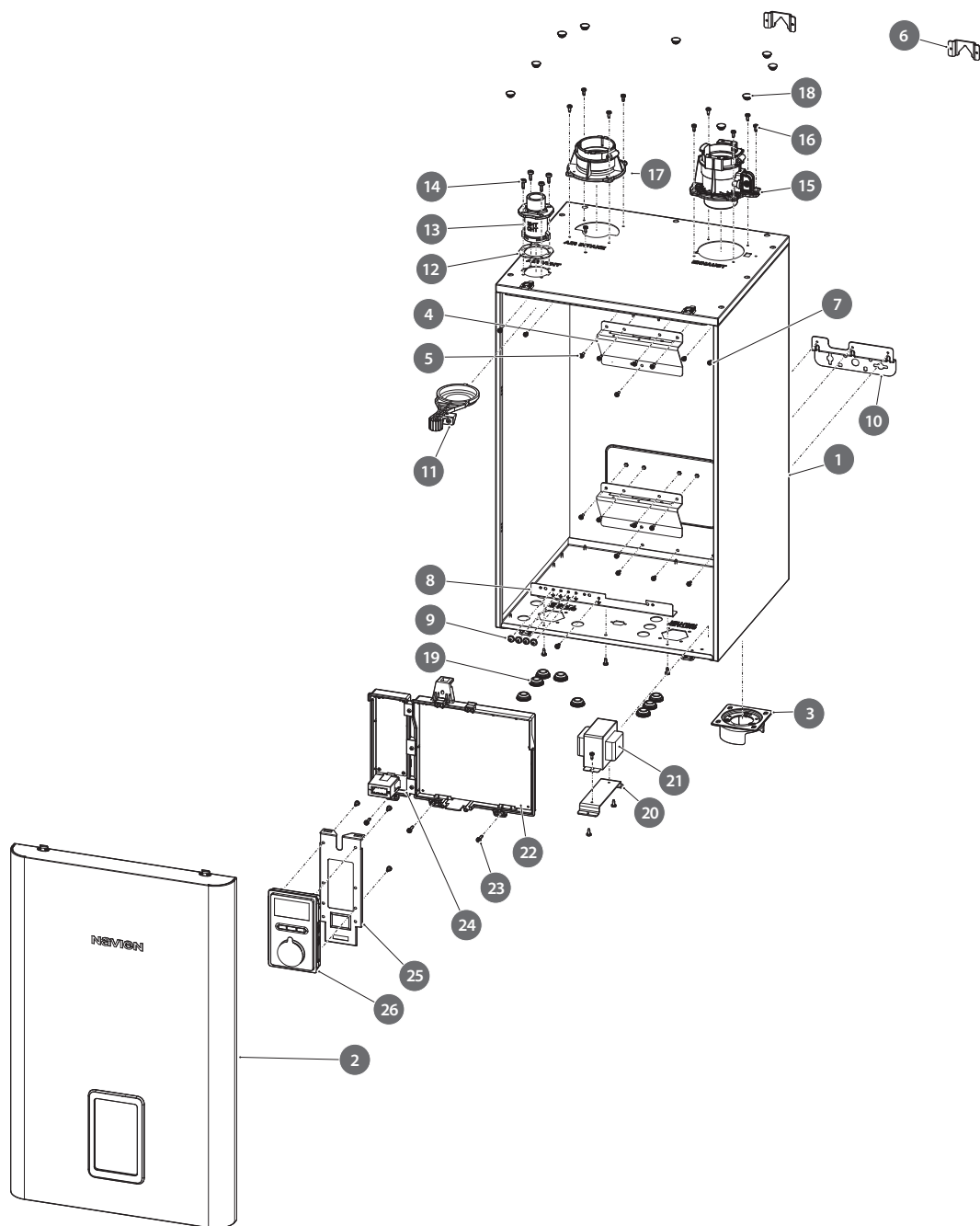
### Plage de température externe et réglages de la température par défaut

Point de réglage	Plage	Remarques
Température extérieure basse	-20 °C (-4 °F) au point de réglage de la température haute extérieure 5 °C (-9 °F)	Valeur par défaut : -10 °C (14 °F)
Température extérieure élevée	Point de réglage de la température extérieure basse + 5 °C (9°F) à 40 °C (104 °F)	Valeur par défaut : 21 °C (70 °F)



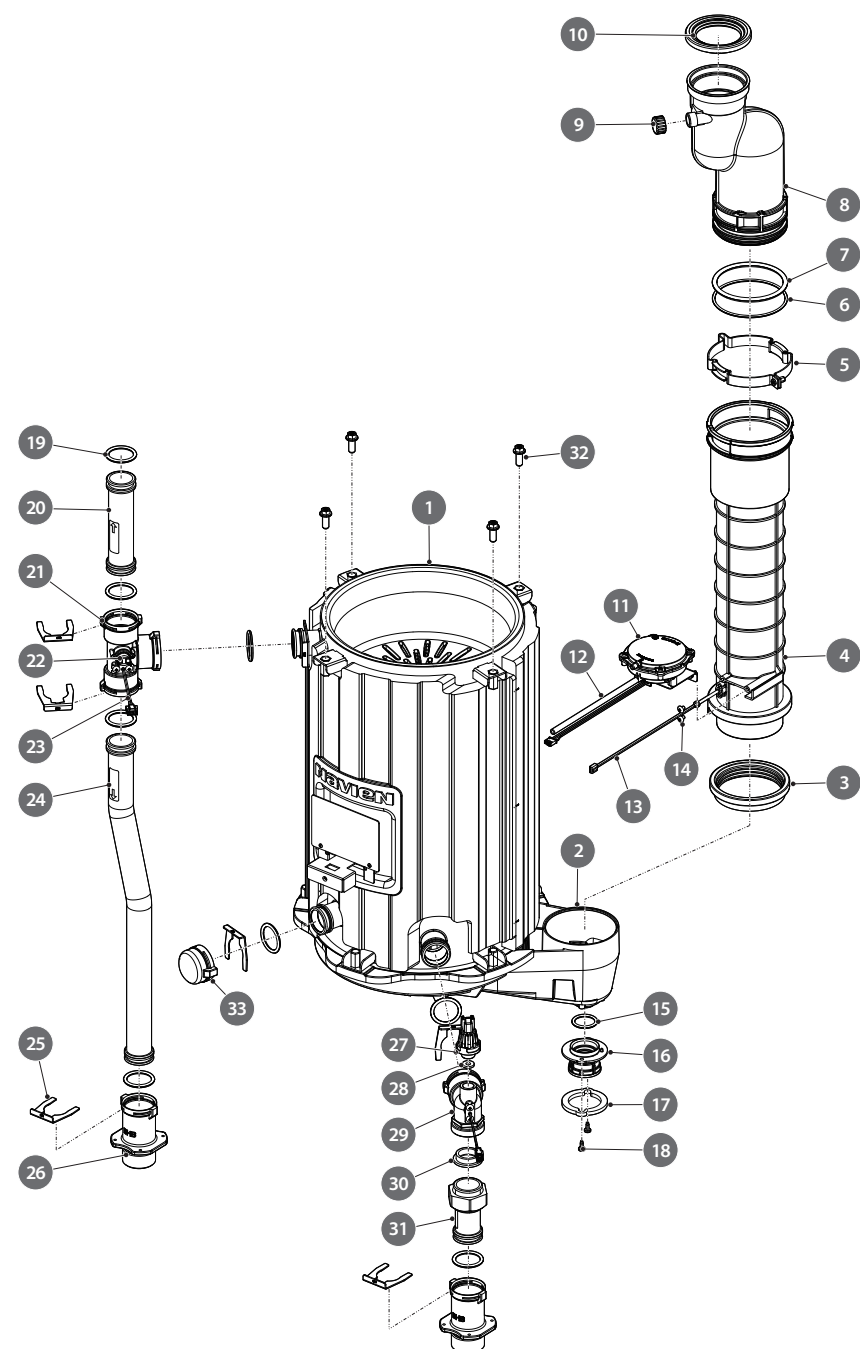
## 12.6 Schéma des composants et nomenclatures

### 12.6.1 Boîtier



#	Description	Code de service	Référence	Remarques
1	Boîtier supérieur	-	20050476*	
	Boîtier central	-	20041094*	
	Boîtier inférieur	-	20050477*	
2	Couvercle	30027115A	30026127*	
3	Support inférieur de l'adaptateur de bac de drainage	30025980A	30025980*	
4	Support de l'échangeur thermique	-	20040243*	
5	Boulon (Ø4x10)	-	20038757*	
6	Support de base	-	20007609*	
7	Vis (Ø4x6)	-	20038859*	
8	Support inférieur du PCB	-	20041079*	
9	Vis (Ø4x8 - commutateur)	-	20044834*	
10	Support inférieur de la base	-	20055495*	
11	Filtre d'admission d'air	30016248B	30016248*	
12	Emballage de l'adaptateur d'évent	20051553A	20051553*	
13	Adaptateur de l'évent	20051171A	20051171*	
14	Vis (Ø5X14)	20046629A	20046629*	
15	Assemblage du conduit d'évacuation	30024848B	30024848*	
16	Vis (Ø4x10)	-	20038753*	
17	Ensemble du conduit d'admission d'air	30008662B	30008662*	
18	Emballage de la base	-	20041078*	
19	Anneau de caoutchouc	-	20029318*	
20	Support de transformateur d'alimentation	-	20042385*	
21	Transformateur d'alimentation	30019688A	30019688*	
22	Carte de circuits imprimés principale	30028201A	30026473*	
23	Vis (Ø4x18)	-	20041462*	
24	Carte de circuits imprimés du terminal	30019951A	30019951*	
25	Support du panneau avant	-	20041153*	
26	Panneau avant	30028333A	30019664*	

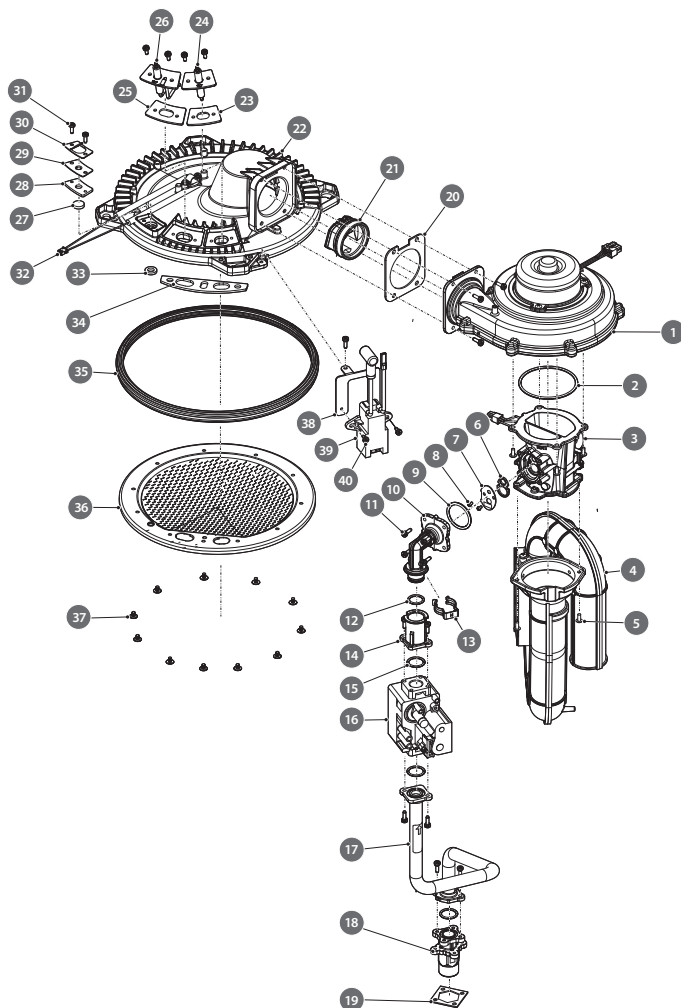
## 12.6.2 Échangeur thermique et canalisation



#	Description	Code de service	Référence	Remarques
1	Échangeur thermique	30028696A	30021564*	
2	Assemblage du bac de drainage	30019173A	20040239*	
3	Emballage du bac de drainage		20040241*	

#	Description	Code de service	Référence	Remarques
4	Conduit d'évacuation (inférieur)	30019174A	20040242*	
5	Attache du conduit d'évacuation		20042741*	
6	Emballage du conduit d'évacuation (G90)		20027350*	
7	Emballage du conduit d'évacuation (P85)		20042823*	
8	Adaptateur de conduit d'évacuation		20040727*	
9	Couvercle du conduit d'évacuation		20029712*	
10	Emballage du conduit d'évacuation (supérieur)	20044452A	20044452*	
11	Capteur de pression d'air	30015811B	30015811*	
12	Tuyau du capteur de pression d'air	20006685A	20006685*	
13	Thermistance (évacuation)	30020489A	30020489*	
14	Vis (Ø4x6)	-	20006535*	
15	Joint torique (P26)	-	20032409*	
16	Adaptateur de bac de drainage	-	20041181*	
17	Emballage (adaptateur de bac de drainage)	-	20041449*	
18	Vis (Ø4x10)	-	20038753*	
19	Joint torique (V32)	20048667A	20048667*	
20	Tuyau d'alimentation (supérieur)	30026106A	30026106*	
21	Adaptateur de sortie de l'échangeur thermique	20051172A	20051172*	
22	Dispositif de prévention de surchauffe	30023954A	30023954*	
23	Capteur de température	30012907A	30012907*	
24	Tuyau d'alimentation (inférieur)	30026105A	30026105*	
25	Attache (Ø32)	20040255A	20040255*	
26	Adaptateur d'alimentation de chauffage	20051173A	20051173*	
27	Capteur de pression d'eau	30021482A	30021482*	
28	Emballage du capteur de pression d'eau	20006873A	20006873*	
29	Adaptateur d'entrée de l'échangeur thermique	-	20040246*	
30	Emballage	20048670A	20048670*	
31	Tuyau de retour	30019175A	30019175*	
32	Boulon (Ø8x20)	-	20042814*	
33	Couvercle de drain de l'échangeur thermique	20052052A	20052052*	

### 12.6.3 Assemblage des pièces utilisées pour la combustion



#	Description	Code de service	Référence	Remarques
1	Assemblage du ventilateur	30028400A	30026225*	
2	Emballage du pavillon d'aspiration	20018079A	20018079*	
3	Dual Venturi (Buse double)	30027149B	30026308*	
4	Tuyau d'admission	30019120A	30019120*	
5	Vis (Ø4x10)	-	20034293*	
6	Emballage de l'orifice	20022600A	20022660*	
7	Orifice d'évacuation des gaz	20052127B	20052127*	NFB-175H/200H (GN)
		30026462A	20052133*	NFB-175H (GN, chauffage)
		30026463A	20052133*	NFB-200H (GN, chauffage)
		30026464A	20052134*	NFB-175H (PL)
		30026465A	20052134*	NFB-200H (PL)
8	Boulon (Ø3x5)	-	20006365*	

#	Description	Code de service	Référence	Remarques
9	Joint torique (P34)	-	20019090*	
10	Connecteur de gaz (supérieur)	20051616A	20051616*	
11	Vis (Ø4x12 - commutateur)	20043077A	20043077*	
12	Joint torique (P18)	20023434A	20023434*	
13	Fixation	20007878A	20007878*	
14	Adaptateur de connecteur de gaz	20042239A	20042239*	
15	Joint torique (P20)	20006934A	20006934*	
16	Soupape à gaz	30011586B	30011586*	
17	Tuyau à gaz	30026125A	30026125*	
18	Adaptateur d'admission de gaz	20042244A	20042244*	
19	Emballage (CAV/E)	20023581A	20023581*	
20	Emballage du ventilateur	20042399A	20042399*	
21	Registre du ventilateur	30008825A	30008825*	
22	Chambre de mélange	30027111A	20040227*	
23	Emballage du détecteur de flamme	30027109A	20045645*	
24	Électrode de détection de flamme		30025791*	
25	Emballage du dispositif d'allumage	30027108A	20045644*	
26	Dispositif d'allumage		30025790*	
27	Vitre de la lunette d'observation de flamme	30021277A	20040236*	
28	Emballage de graphite de la lunette d'observation de flamme		20043399*	
29	Lunette d'observation de flamme inférieure		20040232*	
30	Lunette d'observation de flamme supérieure		20040231*	
31	Boulon (Ø4x10)	20038758A	20038758*	
32	Fusible de température du brûleur	30020776A	30020776*	
33	Emballage (graphite)	-	20040234*	
34	Emballage (graphite)	-	20040233*	
35	Emballage du brûleur	-	20040228*	
36	Brûleur	-	30025237*	
37	Boulon (Ø4x6)	-	20048389*	
38	Support du transformateur d'allumage	-	20041154*	
39	Transformateur d'allumage	30019980A	30019980*	
40	Vis (Ø4X10)	-	20038753*	

# 13. GARANTIE LIMITÉE NAVIEN, INC.

## En vigueur

La garantie limitée calculée au prorata de 10/15 ans sur les échangeurs thermiques, la garantie limitée de 3/5 ans sur les pièces et la garantie limitée de 1 an sur la main-d'œuvre (la « Garantie ») décrite aux présentes couvre les défauts de matériaux et de fabrication quand la chaudière NFB-H de Navien (le « Produit ») est installée par un entrepreneur ou un plombier dûment agréé et utilisée en stricte conformité avec les instructions du Manuel d'installation et de fonctionnement, selon les conditions du présent document de garantie. Une installation ou utilisation inappropriée annulera cette garantie. Cette Garantie entre en vigueur à compter de la date d'installation et s'applique à l'acheteur d'origine et aux propriétaires subséquents, mais uniquement si le Produit reste sur le site de l'installation d'origine. Cette Garantie comprend à la fois une garantie limitée et une garantie au prorata, comme indiqué ci-dessous.

## Qu'est-ce qui est couvert par la garantie?

Sous réserve des conditions ci-dessus, Navien réparera ou remplacera le Produit couvert ou toute pièce ou composant défectueux en raison d'un vice de matériau ou de fabrication pendant une période de cinq (5) ans pour les pièces et jusqu'à douze (12) ans pour l'échangeur de chaleur. Navien paiera les frais de main-d'œuvre nécessaires à la réparation, à condition que l'accord préalable écrit de Navien ait été obtenu et en accord avec le guide d'affectation approuvée de la main-d'œuvre de Navien pendant une période d'un (1) an à partir de la date d'installation. Toutes les pièces de réparation doivent être des pièces Navien d'origine. Tous les travaux de réparation et de remplacement doivent être effectués par une personne ou une entreprise de service détenant la certification nécessaire pour effectuer ce type de réparation.

Si le produit est présentement ou a précédemment été utilisé pour une autre application que l'installation dans une résidence unifamiliale (« Utilisation commerciale »), la durée de garantie pour les pièces sera réduite à trois (3) ans et la garantie pour l'échangeur thermique à dix (10) ans.

L'échangeur thermique est couvert par la garantie limitée calculée au prorata de Navien pour produits résidentiels portant sur les défauts de matériaux et de fabrication, à un coût pour le client égal à un pourcentage du prix de détail suggéré par le fabricant (PDSF) au moment où la réclamation dans le cadre de la garantie est approuvée par Navien, tel qu'indiqué ci-dessous dans le Tableau de couverture pour les échangeurs thermiques uniquement. Cette garantie au prorata s'applique uniquement au remplacement de l'échangeur de chaleur et n'inclut pas la main-d'œuvre, l'expédition, les autres pièces, la livraison ou l'installation. Afin d'obtenir cette garantie, le client doit payer le montant au prorata applicable tel qu'indiqué dans le tableau de couverture suivant pour les échangeurs de chaleur uniquement. Une fois que le client a payé le montant au prorata, Navien expédiera l'échangeur de chaleur directement au fournisseur de service.

Pendant la période de garantie applicable, le remplacement du Produit ou des composants peut être autorisé uniquement par Navien. Navien n'autorise aucune personne ou entreprise à assumer pour elle toute obligation ou responsabilité en relation avec le remplacement du Produit ou de ses composants. Si on détermine qu'il est impossible de réparer ou de remplacer une pièce sous garantie, le Produit sera remplacé par un nouveau produit ayant au moins la même capacité en BTU que le produit défectueux en question. Le composant ou le produit de remplacement ne sera garanti que pour la partie non expirée de la période de garantie applicable pour le composant ou le produit d'origine.

Tableau de couverture pour la main-d'œuvre et les pièces seulement.			
Résidentiel*		Commercial	
Main-d'œuvre	1 an	Main-d'œuvre	1 an
Pièces	5 ans	Pièces	3 ans

\* S'applique seulement aux emplacements résidentiels unifamiliaux.

Tableau de couverture pour les échangeurs de chaleur seulement		
Résidentiel*		Commercial
Années	Pourcentage payé par le client	Années
1 à 12	0 %	10
13	50 %	
14	60 %	
15	70 %	

\* S'applique seulement aux emplacements résidentiels unifamiliaux.

## Comment obtenir un service de réparation?

Vous devez communiquer avec l'installateur original de votre Produit. Votre installateur devra communiquer avec Navien pour signaler le problème. Si l'installateur d'origine ne peut pas être identifié ou si vous choisissez de ne plus utiliser ce fournisseur de services, vous pouvez choisir n'importe quel fournisseur disposant d'une licence appropriée pour effectuer la réparation nécessaire. Avant de procéder à toute activité de service, l'installateur ou le fournisseur de service doit se conformer aux procédures de service de garantie et de politique de retour de Navien, telles que publiées sur le site Web de Navien, qui exigent entre autres de communiquer avec le service de soutien technique de Navien au (800) 519-8794, option 2.

Une preuve de la date d'installation doit être fournie à Navien. Sur demande de Navien, le produit ou le composant défectueux doit être retourné à Navien. Lorsque le Produit est installé dans une construction neuve, la date d'installation sera établie comme étant la date à laquelle l'utilisateur final prend possession du bien immobilier. Si la preuve de la date d'installation n'est pas disponible, alors on utilisera la date de six mois après la date de fabrication.

Les autres conditions générales sont décrites au verso.

Nom du client : \_\_\_\_\_  
Adresse du client : \_\_\_\_\_  
Téléphone : \_\_\_\_\_ Télécopieur : \_\_\_\_\_  
Courriel : \_\_\_\_\_  
Nom de l'installateur : \_\_\_\_\_ No de permis : \_\_\_\_\_  
Adresse de l'installateur : \_\_\_\_\_  
Lieu d'achat : \_\_\_\_\_  
No de modèle : \_\_\_\_\_  
No de série : \_\_\_\_\_  
Date d'achat : \_\_\_\_\_



## Navien, Inc.

20 Goodyear, Irvine, CA 92618

Tel : 1-800-519-8794

Fax : 949-420-0430

www.navieninc.com

Pour un enregistrement instantané de la garantie, veuillez enregistrer votre produit en ligne à [navieninc.com](http://navieninc.com)

## Qu'est-ce qui n'est pas couvert?

La garantie limitée de Navien sera annulée au cas où l'une des situations suivantes survient :

- Installation non conforme, y compris, mais sans s'y limiter : installation en violation des réglementations, lois ou codes de la construction applicables; qualité de l'eau inadéquate; dommages occasionnés par le condensat; ventilation inappropriée; type de gaz incorrect; pression de l'eau incorrecte; absence de bac de drainage; conversion inappropriée du gaz naturel au propane, réinstallation dans un autre emplacement, etc.
- Accident, usage abusif ou mauvaise utilisation, y compris, mais sans s'y limiter : installation pour une utilisation autre que les utilisations recommandées, défaut de suivre les instructions du Manuel d'installation et de fonctionnement ou de s'y conformer, etc.
- Entretien incorrect, y compris, mais sans s'y limiter : accumulation de tartre, blocage de la ventilation, absence d'entretien, etc.
- Modification, altération, ajout de composants non approuvés ou application incorrecte du produit, quelle qu'elle soit.
- Tout dommage causé par des conditions locales défavorables, y compris, mais sans s'y limiter, la qualité de l'eau, les dépôts d'eau dure, l'accumulation de chaux ou de minéraux, l'utilisation avec des éléments atmosphériques corrosifs, les altérations de l'odeur ou du goût de l'eau qui ont une réaction indésirable sur l'appareil, etc.
- Dommages ou problèmes causés par des problèmes de débit de gaz, des surtensions électriques, des inondations, un incendie, le gel, une température extérieure anormale, un cas de force majeure, une émeute, un acte de guerre ou toute catastrophe naturelle.
- Problèmes de rendement causés par le dimensionnement incorrect de la chaudière, de la conduite d'arrivée de gaz, de la connexion de ventilation, des ouvertures d'air de combustion, de la tension électrique, des câbles ou des fusibles ou de tout autre composant ou toute autre pièce ou spécification.
- Vibration et bruit, sauf s'ils sont causés par un défaut de matériaux ou de fabrication. Toute autre cause non liée à des défauts de matériaux ou de fabrication.
- Utilisation du produit quand la température de l'eau ne correspond pas aux limites de température réglées en usine et/ou dépasse le réglage maximal du contrôle de limite supérieure.
- Soumission de l'échangeur thermique à des pressions ou à des cadences de chauffage supérieures ou inférieures à celles indiquées sur la plaque signalétique, ou retrait ou modification de la plaque signalétique.
- Installation en dehors des États-Unis ou du Canada.
- Conversion incorrecte du gaz naturel au propane liquide ou du propane liquide au gaz naturel, ou tentative d'utilisation avec un type de gaz non spécifié pour la chaudière.
- Dommages intentionnels ou accidentels.

Il n'existe aucune garantie sur les Produits achetés via Internet ou de chez un installateur ayant obtenu le Produit auprès d'un fournisseur ou d'un distributeur non autorisé par Navien.

## Limitations de la garantie

SAUF COMME EXPRESSÉMENT PRÉVU DANS LES PRÉSENTES, IL N'EXISTE AUCUNE AUTRE GARANTIE, EXPRESSE OU IMPLICITE, Y COMPRIS, MAIS SANS S'Y LIMITER, LES GARANTIES OU LES GARANTIES TACITES DE QUALITÉ MARCHANDE OU L'ADÉQUATION À UN USAGE PARTICULIER, QUI S'ÉTEND AU-DELÀ DE LA DESCRIPTION DE LA GARANTIE DANS LES PRÉSENTES ET NAVIEN NE PEUT AUCUNEMENT ÊTRE TENUE RESPONSABLE DE TOUS LES DOMMAGES ACCESSOIRES, SPÉCIAUX, INDIRECTS, PUNITIFS OU AUTRES DOMMAGES SIMILAIRES QUI PEUVENT SURVENIR, Y COMPRIS PERTE DE PROFITS, DOMMAGES PERSONNELS OU MATÉRIELS, PERTE D'UTILISATION, INCONVÉNIENTS OU OBLIGATION RÉSULTANT D'UNE INSTALLATION, D'UN ENTRETIEN OU D'UNE UTILISATION INCORRECTS DU PRODUIT. TOUTE GARANTIE IMPLICITE DE QUALITÉ MARCHANDE ET D'ADÉQUATION DÉCOULANT EN VERTU DE LA LOI DE L'ÉTAT EST LIMITÉE EN DURÉE À LA PÉRIODE DE COUVERTURE FOURNIE PAR CETTE GARANTIE, À MOINS QUE LA PÉRIODE FOURNIE PAR LA LOI DE L'ÉTAT NE SOIT INFÉRIEURE.

Personne n'est autorisé à donner d'autres garanties au nom de Navien. Certains états n'autorisent pas l'exclusion ou la limitation des dommages accessoires ou consécutifs, ou la durée d'une garantie implicite, de sorte que la limitation ci-dessus peut ne pas s'appliquer à vous.

Cette garantie limitée vous donne des droits légaux spécifiques et vous pouvez également avoir d'autres droits qui varient d'un état à l'autre.

Rév. 2023-09-20

Conservez ce document aux fins de référence future.



Pour un enregistrement instantané de la garantie, veuillez enregistrer votre produit en ligne à [navieninc.com](http://navieninc.com)



# Notes

---

# Notes

---

# Notes

---