

Ficherapide

NPF Series



Fournaise hydronique à condensation

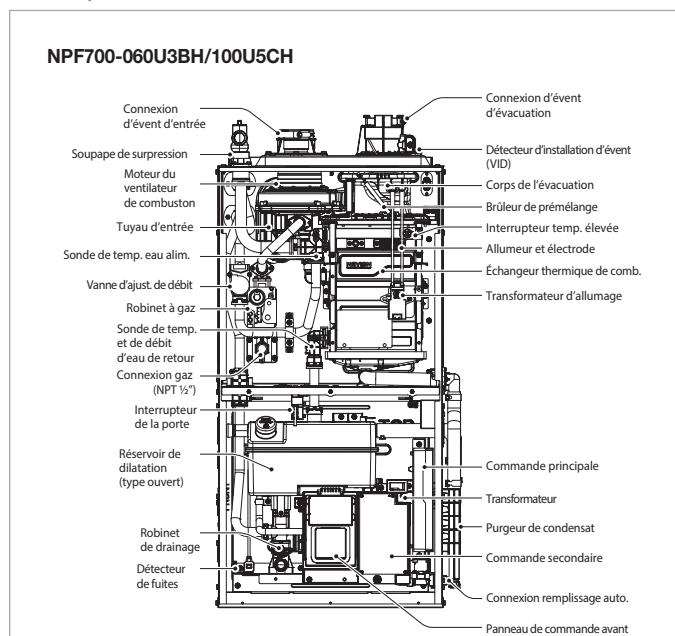
Puissance et efficacité - chauffage

Items		NPF700-060U3BH	NPF700-100U5CH
Chauffage (gaz naturel/propane, BTU/h)	Chauf. max.	60 000	100 000
	Chauf. min.	9 000	14 000
AFUE (%)		97	97
Numéro AHRI		213301707 (GN/PL)	213301708 GN/PL)
Hausse de température certifiée °C (°F)	Chauf. max.	25-42 (45-75)	
	Chauf. min.	3-19 (5-35)	6-22 (10-40)
Contrôle du brûleur		Modulant	

Puissance et efficacité - ventilation

Éléments		NPF700-060U3BH	NPF700-100U5CH
Pression statique externe nominale	Chauffage	0,1" à 1,0" colonne d'eau	
	Refroid.		
Plage de débit [pi ³ /min] (ESP)	Chauf. max.	720-1200	1200-2000
	Chauf. min.	350-1200	400-2000
	Refroid.	1200	2000
Capacité de refroidissement nominale (TON)	@400 pi ³ /min	1,5-3,0	2,0-5,0
	@350 pi ³ /min	1,5-3,5	2,0-5,5
Circulateur	Prof. x larg.	12" x 10"	12" x 12"
	HP	1/2	1
	Ampérage à pleine charge	7,6	11,0
	Vit. et type du moteur	Moteur à commutation électronique (ECM), vitesse variable	

Composants



Spécifications

Éléments		NPF700-060U3BH	NPF700-100U5CH
Type d'installation		Verticale	
Type d'évent		Évent direct ou indirect à tirage forcé	
Longueur max. de l'évent	2"	70 pi	
	3"	140 pi	
Allumage		Allumage électronique	
Pression à l'alim.- gaz naturel (source)		3,5" à 10,5" CE	
Pression à l'alim.- propane (source)		8,0" à 13,0" CE	
Pression au collect. - gaz naturel		-0,01" à -0,02" CE	
Pression au collect. - propane		-0,01" à -0,02" CE	
Dim. de la connexion de gaz		1/2" NPT	
Dim. de la connexion d'eau		1/4" NPT	
Dim. de la connexion de condensat		3/4" NPT	
Matériaux	Enceinte	Revêtement anticorrosif sur acier prépeint	
	Échangeur thermique de combustion	Acier inoxydable	
	Échangeur thermique hydronique	Cuivre et aluminium	
Ventilation	Évacuation	2" ou 3" PVC, PVC-C, PP approuvé 2" ou 3" évent de type BH (classe III, A/B/C) 2" ou 3" acier inoxydable	
	Entrée	2" ou 3" PVC, PVC-C, PP approuvé 2" ou 3" évent de type BH (classe III, A/B/C) 2" ou 3" acier inoxydable	
	Dégagements	0" avec matériaux combustibles	
Dispositifs de sécurité		Électrode de détection de flamme, détecteur d'allumage, interrupteur à limite supérieure de température d'eau, sonde de sécurité pour température des gaz d'évacuation, détecteur d'installation d'évent (VID), sonde de niveau d'eau, sonde de sécurité pour brûleur, soupape de surpression, détecteur de fuites	
Dimensions en po (mm), larg. x prof. x haut.		17,5 x 31 x 34,5 (445 x 787 x 876)	21 x 31 x 34,5 (533 x 787 x 876)
Poids d'expédition, lb (kg)		145,0 (65,8)	167,6 (76,0)
Alimentation électrique		120 VCA, 60 Hz	
Courant max. (A)		10,9	14,3
Limite des disjoncteurs (A)		15	20
Dimension des câbles (AWG)		14	12

Garantie

	Fournaises enregistrées	Fournaises non enregistrées
Échangeur thermique	À vie*	20 ans**
Pièces	10 ans*	5 ans**
Main-d'oeuvre	1 an*	1 an**

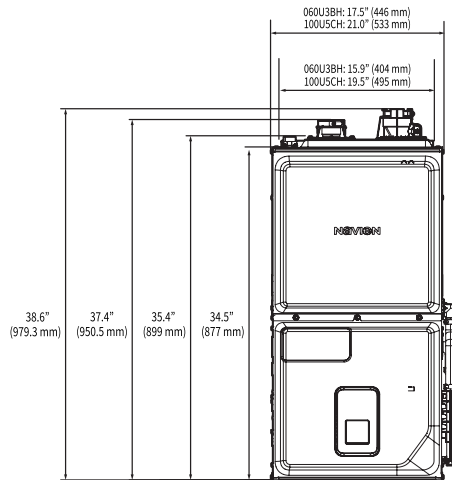
*Garanties limitées au propriétaire d'origine, pour les applications résidentielles et sur enregistrement rapide de l'appareil.

**20 ans sur l'échangeur thermique, 5 ans sur les pièces et 1 an sur la main-d'oeuvre pour les fournaises non enregistrées.

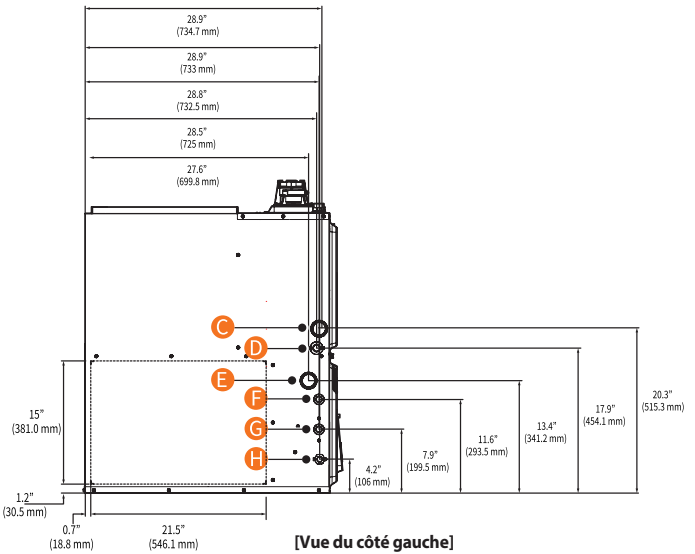
Visitez navieninc.com pour connaître les détails et restrictions concernant la garantie.

Dimensions

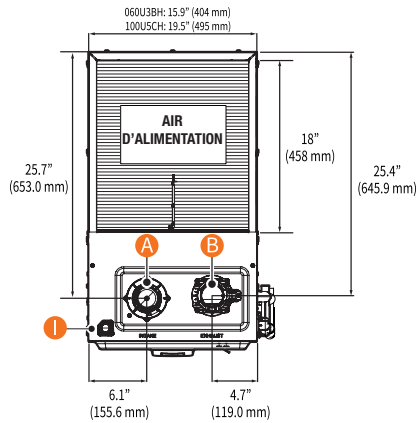
NPF700-060U3BH/100U5CH



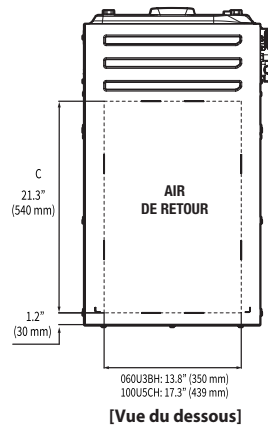
[Vue du devant]



[Vue du côté gauche]

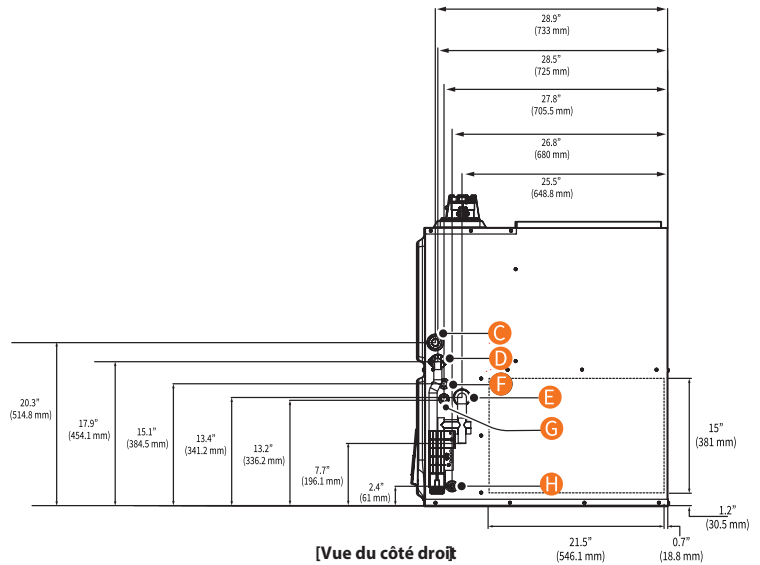


[Vue du haut]



[Vue du dessous]

Dimension	
A	Entrée d'air..... Ø 2"
B	Évacuation..... Ø 2"
C	Connexion de gaz..... Ø 1.8" (NPT 1/2")
D	Drain de condensat..... Ø NPT 3/4"
E	Connexion trop-plein..... Ø 1.8" (Ø44.5 mm)
F	Connexion électrique basse tension..... Ø 0.9" (Ø22.2 mm)
G	Connexion électrique haute tension..... Ø 0.9" (Ø22.2 mm)
H	Alimentation en eau..... Ø NPT 1/4"
I	Souape de surpression..... Ø NPT 3/4"



[Vue du côté droit]



Navien Inc. Navieninc.com 800-519-8794
20 Goodyear, Irvine, CA 92618

Suivez @Navieninc partout



Navien Canada, Inc. Navieninc.ca 800-519-8794
555 Hanlan Rd., bureau 7, Vaughan, ON L4L 4R8

